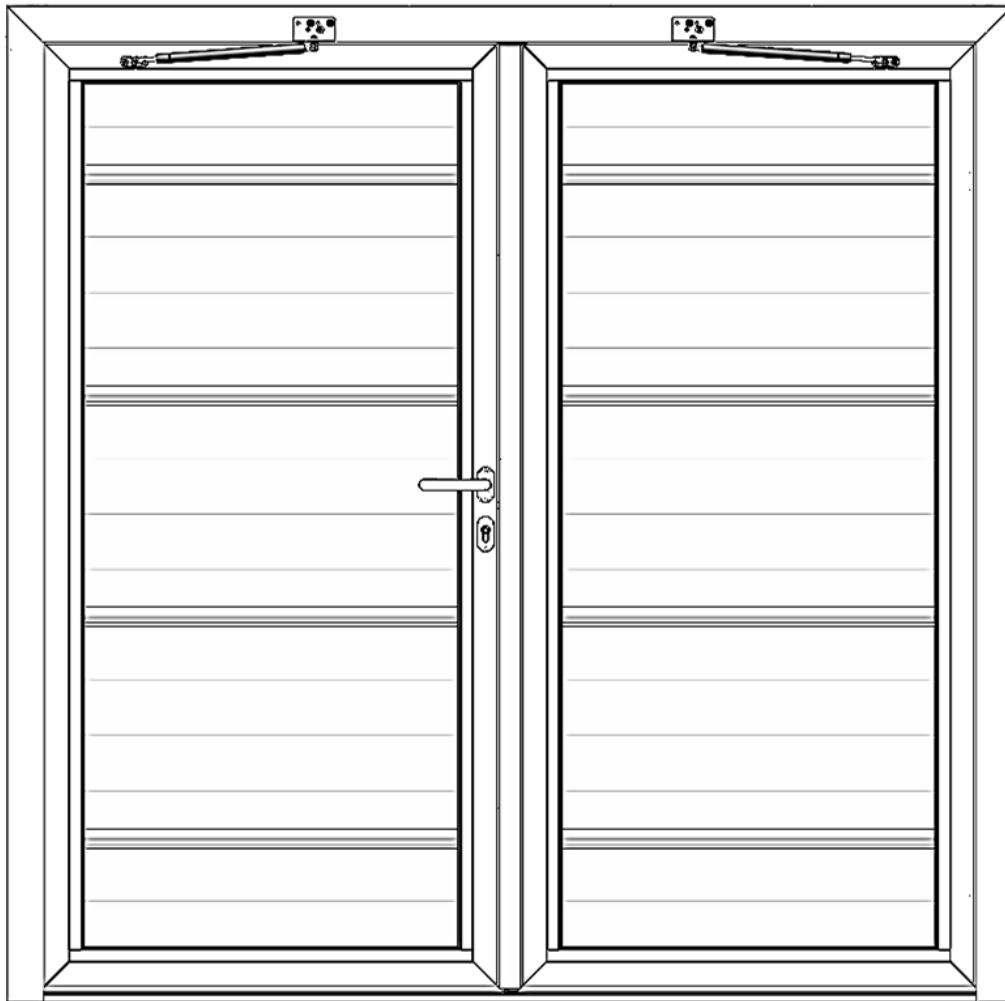


- Ⓓ **Zweiflügeliges Drehflügeltor „DuoPort 700 h/c“ – Montage Gasdruckfedern**
- ⒼⒷ **Double leaf hinged door „DuoPort 700 h/c“ – installation of gas springs**
- Ⓕ **Porte battante à deux vantaux „DuoPort 700 h/c“ – montage de vérins à gaz**
- Ⓐ **Openslaande garagedeur „DuoPort 700 h/c“ – montage gasveren**




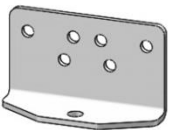
**Allgemeine Hinweise / General information / Remarques générales / Algemene aanwijzingen**

- Diese Montageanleitung gilt nur zusammen mit der Montageanleitung „DuoPort 700 h/c“.  
This installation instruction is only valid combined with installation instruction „DuoPort 700 h/c“.  
Cette notice instruction de montage est seulement valable combinée avec l'instruction d'installation "DuoPort 700 h/c".  
Deze montagehandleiding is alleen geldig samen met montagehandleiding „DuoPort 700 h/c“.
- Montage Gasdruckfeder auf der Innenseite außenöffnender Tore.  
Assembly of gas springs at internal side of outward opening doors.  
Montage des vérins à gaz dans le côté intérieur de portes ouvrant vers l'extérieur.  
Montage gasveren op de binnenzijde van naar buiten draaiende deuren.

## 1 Lieferumfang / Scope of delivery / Contenu de l'emballage / Leveringsomvang

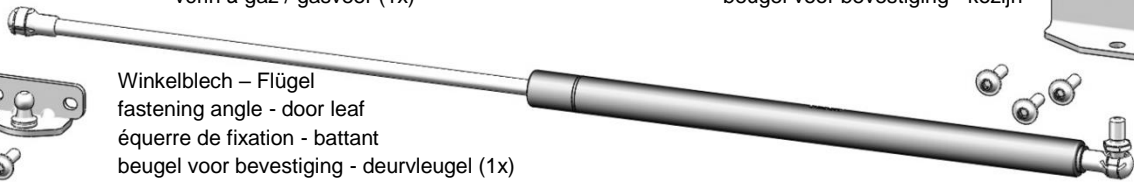
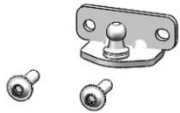
### 1 Set je Torflügel / per door leaf / par battant de porte / per deurvleugel

Sicherungsmutter / lock nut / écrou de blocage / borgmoer M8 (1x) 

Befestigungswinkel - Zarge (1x)  
fastening angle - frame  
équerre de fixation - dormant  
beugel voor bevestiging - kozijn 

Gasdruckfeder / gas spring /  
vérin à gaz / gasveer (1x)

Winkelblech – Flügel  
fastening angle - door leaf  
équerre de fixation - battant  
beugel voor bevestiging - deurvleugel (1x)

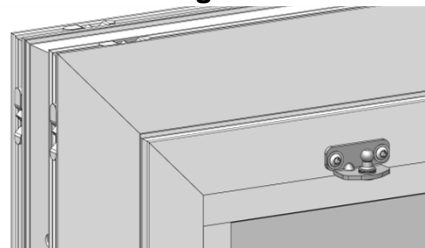
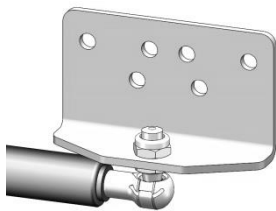


Schraube / screw / vis / schroef M6 (4x)

## 2 benötigte Werkzeuge / needed tools / Outils nécessaires / benodigde gereedschappen

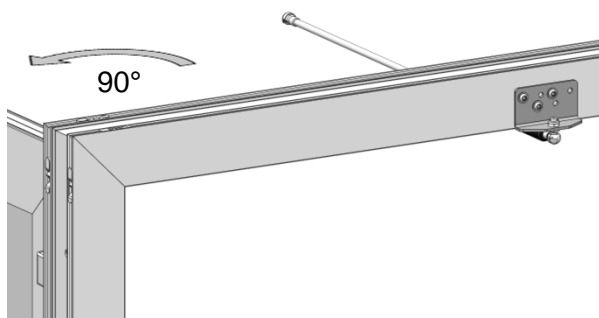


## 3 Vormontage / Pre-assembly / Pré-assemblage / Vooraf montage

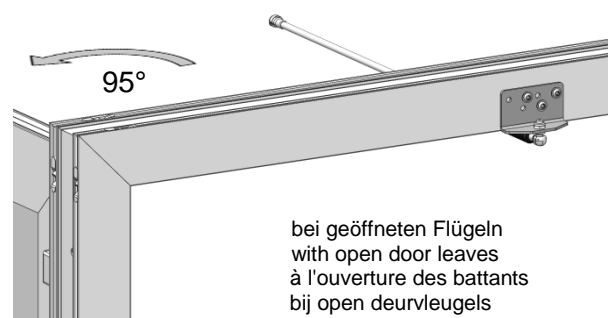


## 4 Montage / Assembly / Assemblage / Montage

a)



b)



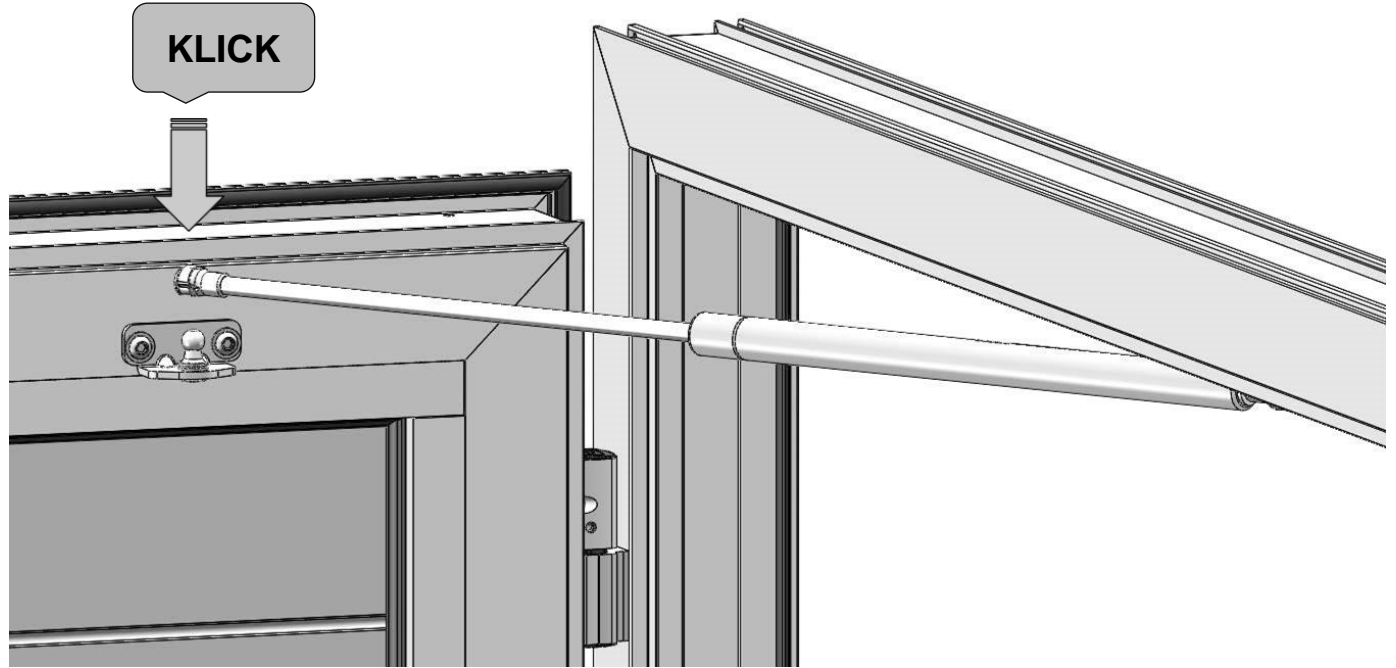
bei geöffneten Flügeln  
with open door leaves  
à l'ouverture des battants  
bij open deurvleugels

dargestellt / pictured / Image représentée / afgebeeld:

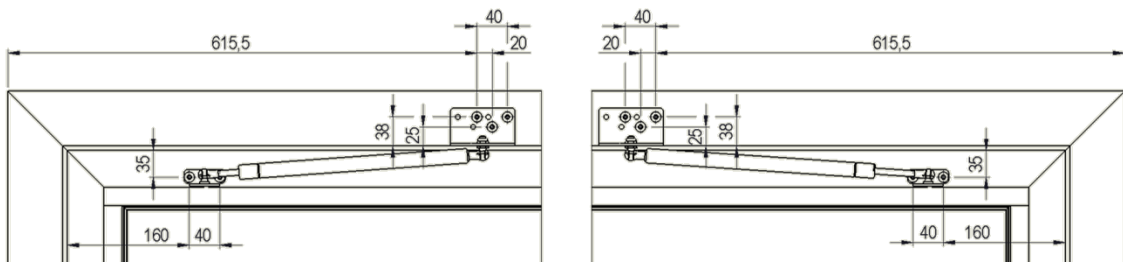
- a) Montageposition für Öffnungswinkel 90° / mounting position for aperture angle 90°  
Position de montage de l'angle d'ouverture 90° / montagepositie voor openingshoek 90°
- b) Montageposition für Öffnungswinkel 95° / mounting position for aperture angle 95°  
Position de montage de l'angle d'ouverture 95° / montagepositie voor openingshoek 95°

max. möglichen Öffnungswinkel am Bauwerk prüfen!  
max. possible aperture angle to be checked on site!  
L'angle d'ouverture possible maximum doit être vérifié sur place!  
max. mogelijke openingshoek op bouwwerk controleren!

**5 Fertigstellung Montage / Finishing Assembly / Achèvement du montage / Voltooien Montage**

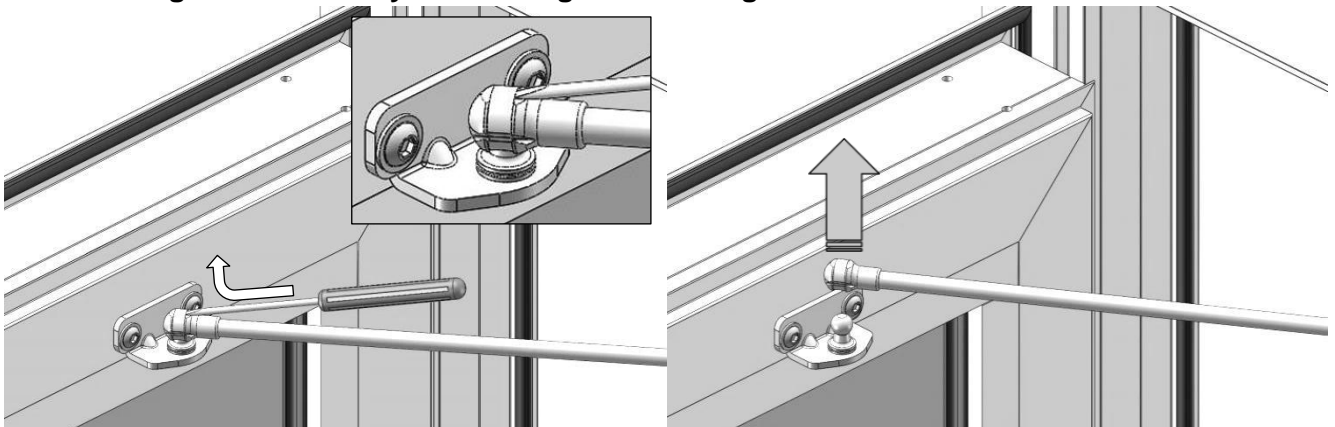


**6 Bohrbild für bauseitige Nachrüstung / Drilling template for retrofitting  
Gabarit de perçage pour assemblage ultérieur / Boormal voor achteraf montage**



je Flügel 4 Bohrungen mit Stahl- Blindnietmutter M6 für Materialdicke 2mm  
 per door leaf 4 drill holes with steel blind nut rivet M6 for material thickness 2mm  
 par vantail 4 trous avec écrous de rivets aveugles M6 en acier pour épaisseur de matériau 2 mm  
 per deurvleugel 4 stuks boringen met blinde staal- klinknagel moer M6 voor materiaaldikte 2mm

**7 Demontage / Disassembly / Démontage / Demontage**



Weitere Demontage in umgekehrter Reihenfolge der Montageschritte.  
 Further disassembly in the reverse order of the assembly steps.  
 Le démontage dans l'ordre inverse de la notice instruction de montage.  
 Overige demontage in omgekeerde volgorde van de montage.

## 8 Entsorgung / Disposal / Mise au rebut / Verwijdering

Gasdruckfedern stehen unter Druck und enthalten Öl. Sie dürfen nicht mit dem Hausmüll entsorgt, sondern müssen an einer Sondermüllsammelstelle abgegeben werden.

Gas springs are pressurized and contain oil. They must not be disposed by domestic waste, but have to be handed over to a discharge point for special waste.

Les vérins à gaz sont sous pression et contiennent de l'huile. Ils ne doivent pas être jetés avec les ordures ménagères, mais doivent être remis à un centre de collecte des déchets agréé.

Gasveren staan onder pressie en bevatten olie. Zij moeten niet in het huisafval afgevoerd worden, maar moeten bij een opslagplaats voor bijzonder afval afgegeven worden.



**Gasdruckdämpfer LIFT-O-MAT 150N**

**inkl. Montagezubehör**

**Art.- Nr.: 11200137**