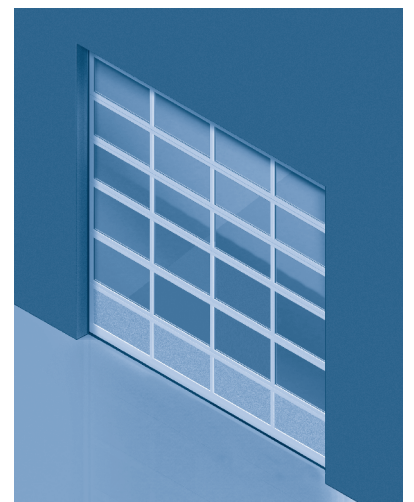
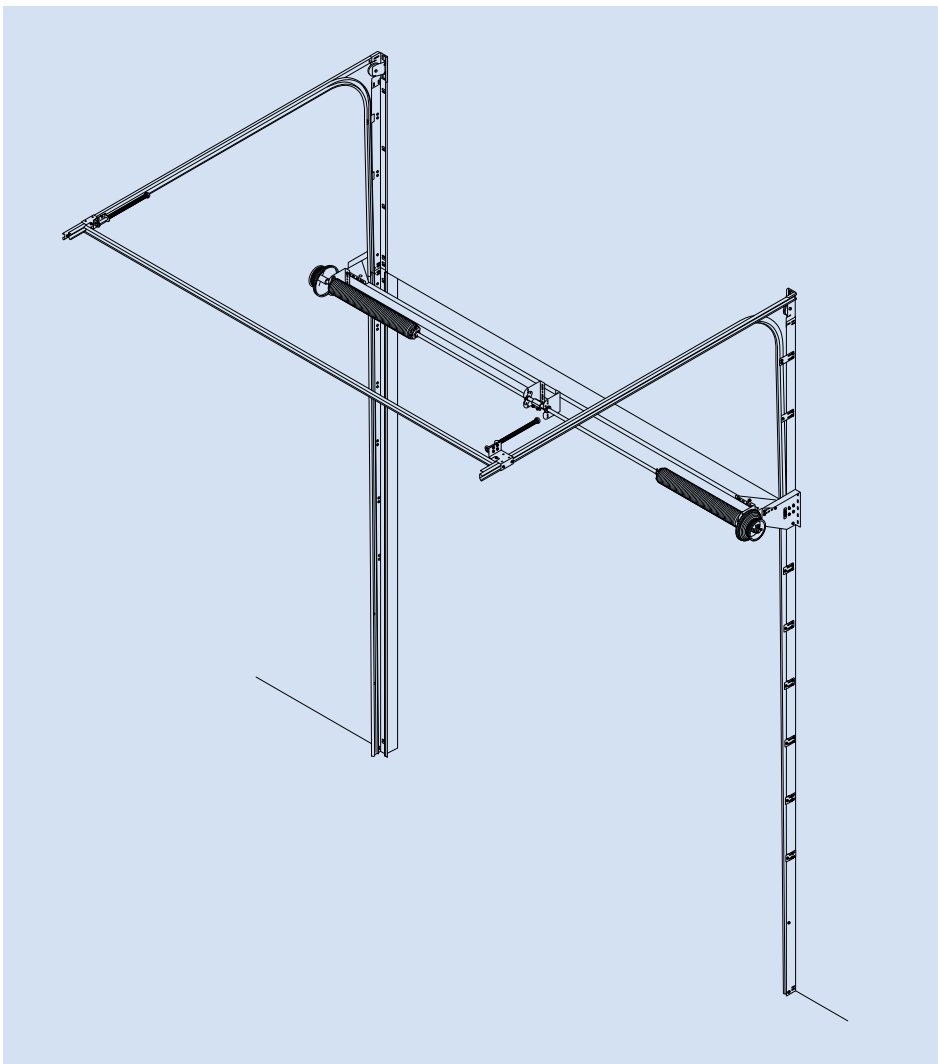
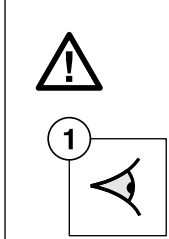
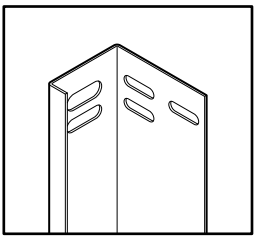


T 400 HF





Informationen zur Kontrolle des Torpakets und zur Tormontage
Informatie voor controle deurpakket en deurmontage
Informations pour contrôle du jeu de la porte
Information for checking the door package and for door fitment

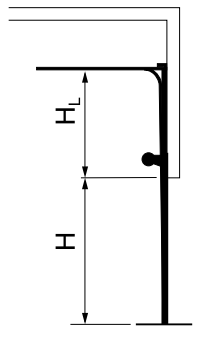
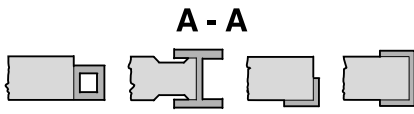
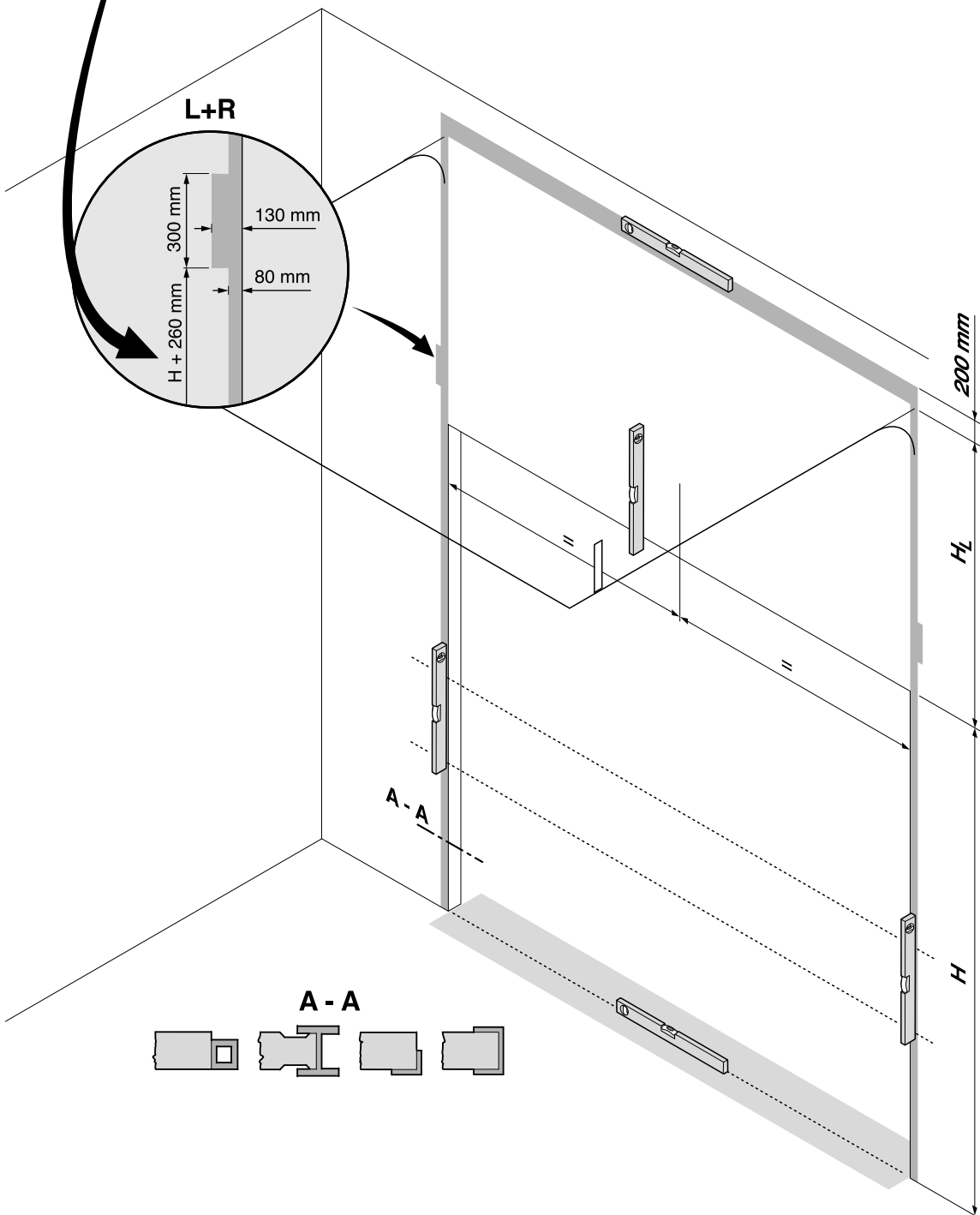
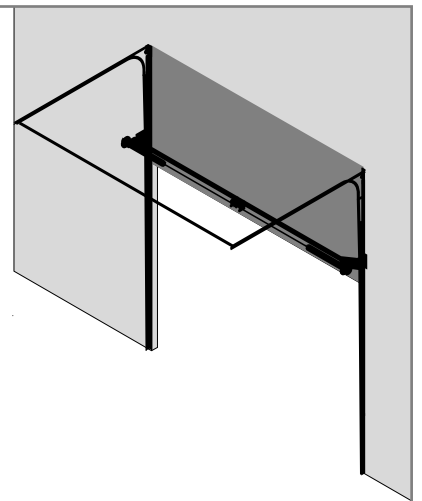
1 Kontrollieren Sie das Torpaket auf Schäden und Mängel.
 NL Controle de deur op beschadigingen en mist of ontbrekende onderdelen.
 GB Check the door package for damage and completeness.

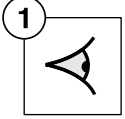
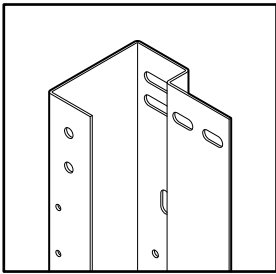
2 Verarbeiten Sie den verstellbaren Montagebohrer mit Vorsicht. Nicht übermäßig mit "Front Drive" hantieren. Ein übermäßiger Anschlag beschädigt das Torpaket.
 NL Verwerk de verstelbare montageboor met voorzichtig. Niet te hard met de "Front Drive" hantelen. Een te hard hantelen beschadigt het deurpakket.
 GB Do not use the adjustable mounting drill too aggressively. Excessive force will damage the door package.

3 Verarbeiten Sie den verstellbaren Montagebohrer mit Vorsicht. Nicht übermäßig mit "Front Drive" hantieren. Ein übermäßiger Anschlag beschädigt das Torpaket.
 NL Verwerk de verstelbare montageboor met voorzichtig. Niet te hard met de "Front Drive" hantelen. Een te hard hantelen beschadigt het deurpakket.
 GB Do not use the adjustable mounting drill too aggressively. Excessive force will damage the door package.

4 Stellen Sie die Torpaketringe (Schäkel) auf den Tor ein.
 NL Plaats de schakels op de deur.
 GB Fit the type chain to the door.

5 Avoid overloading, as this risks to damage the front drive, or to over-rotate.
 NL Vermeden overbelasting, om schade aan de voorste aandrijving of overrotatie te voorkomen.
 GB Do not over-rotate the front drive.





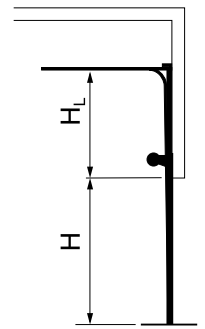
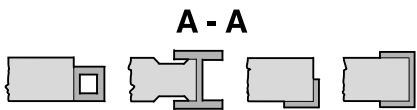
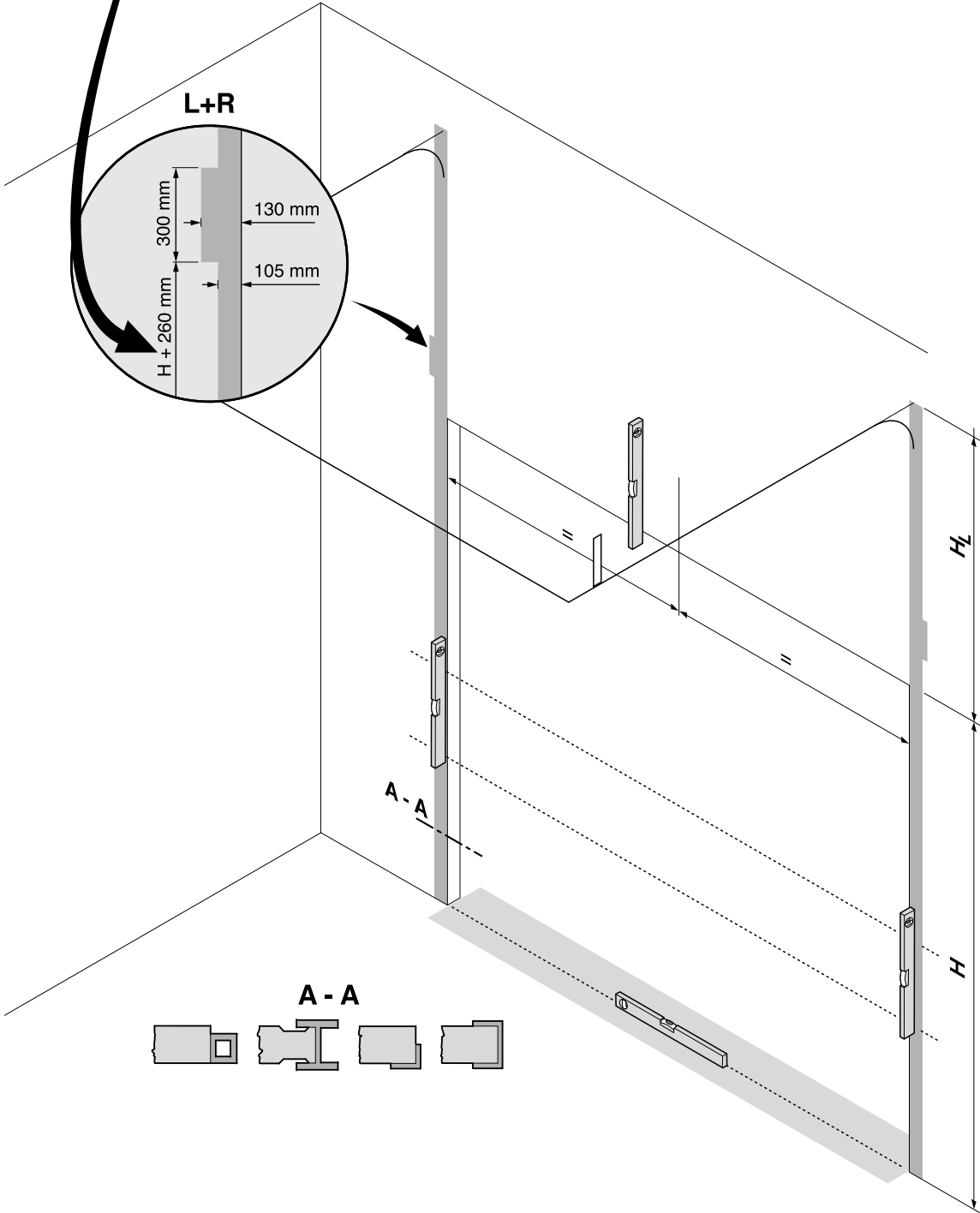
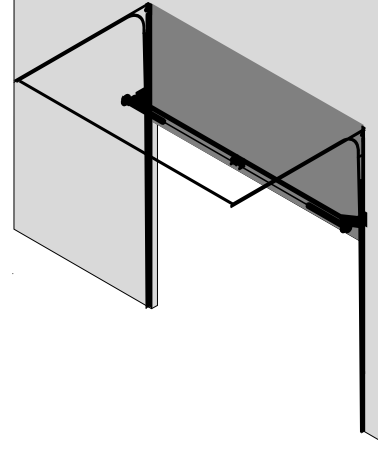
Informationen zur Kontrolle des Torpakets und zur Torrmontage
Informations pour contrôle de la porte et de sa pose
Information for checking the door package and for door fitment

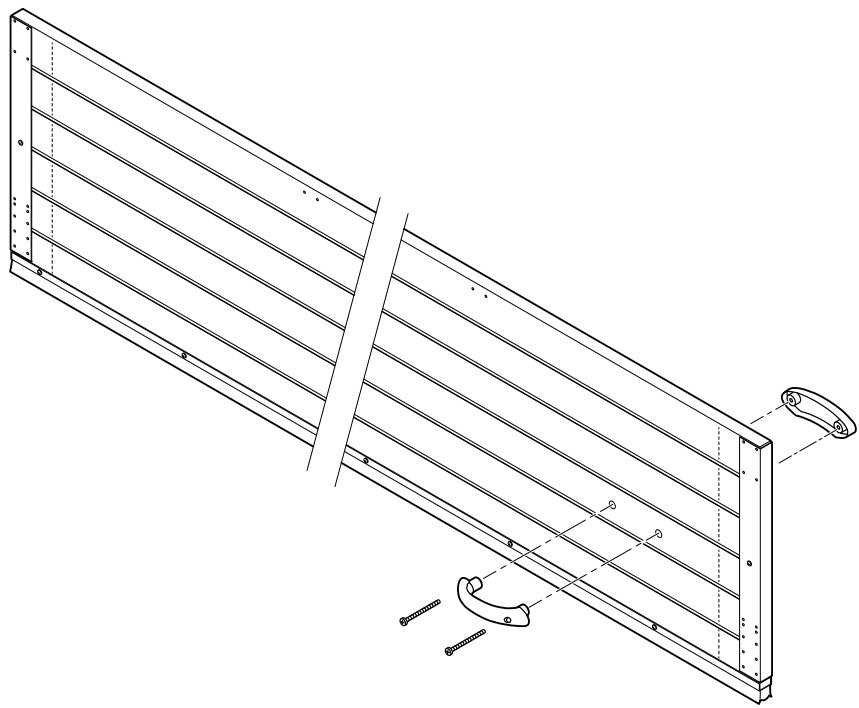
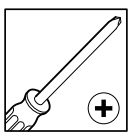
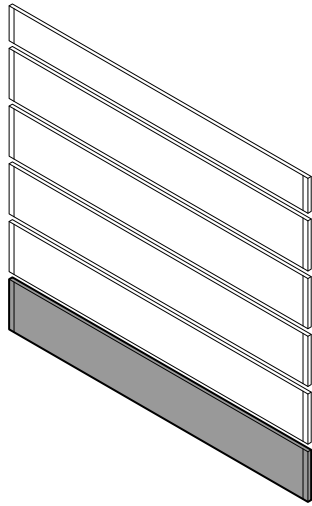
1 Vor der Montage des Torpakets auf Rahmen und Tür prüfen Sie die Beschädigungen an den Komponenten. Prüfen Sie die Tür auf Beschädigungen an den Komponenten. **GB** Check the door package for damage and components.

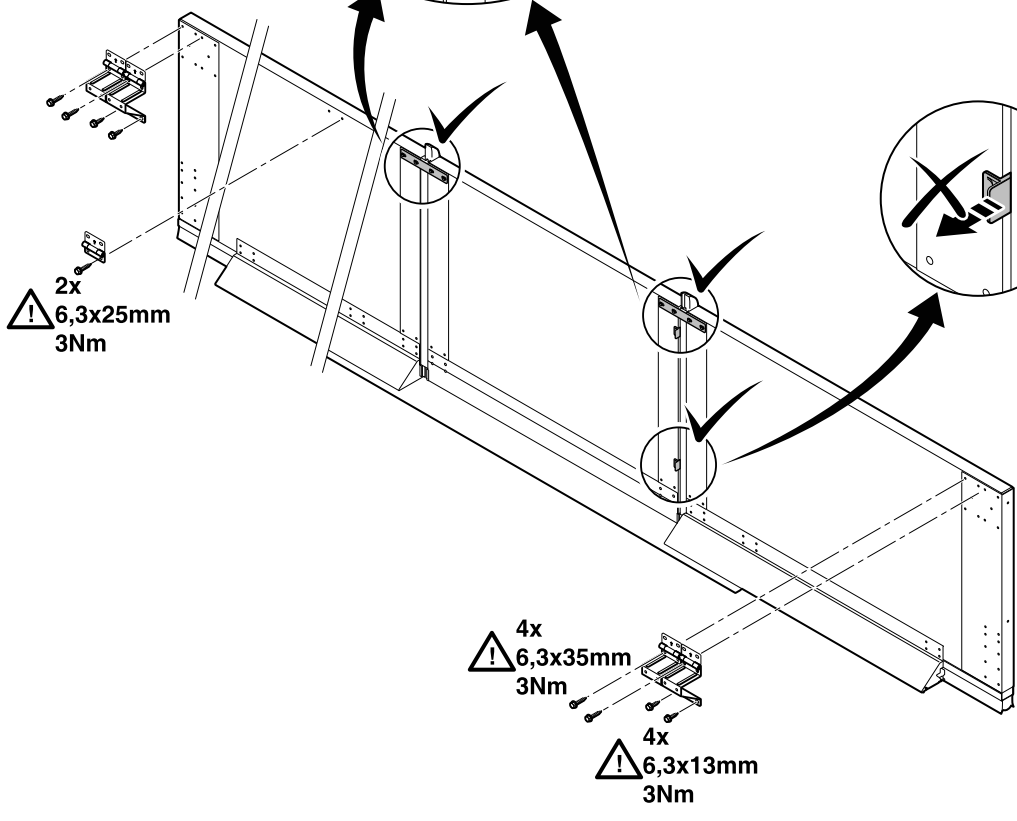
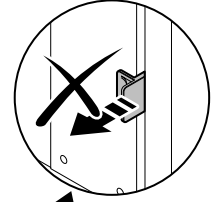
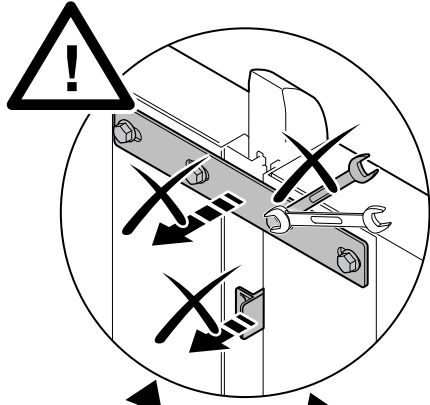
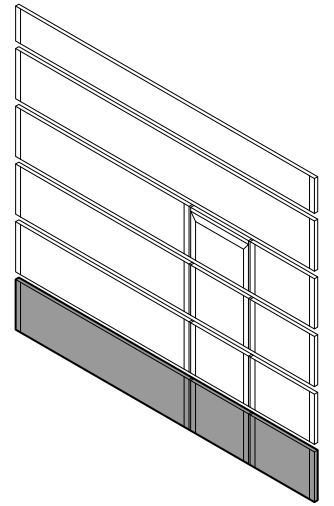
2 Prüfen Sie die Tür auf Beschädigungen an den Komponenten. Prüfen Sie die Tür auf Beschädigungen an den Komponenten. **GB** Check the door package for damage and components.

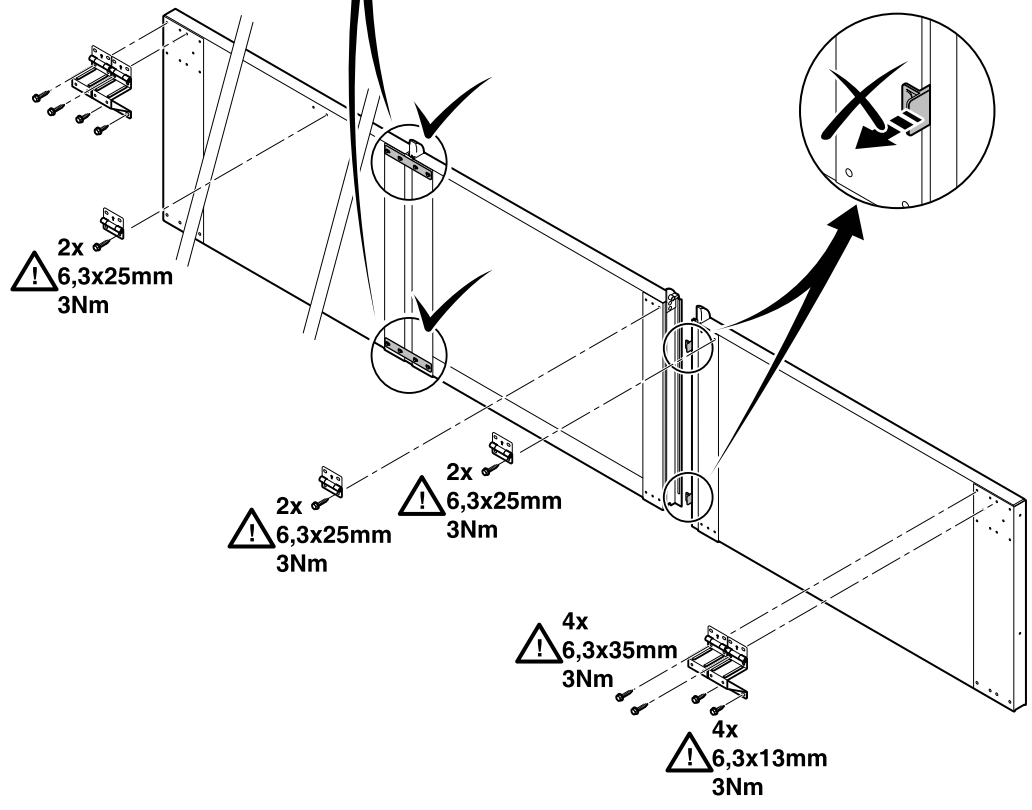
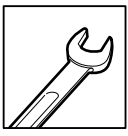
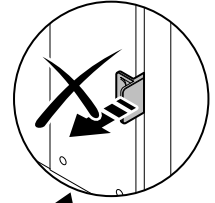
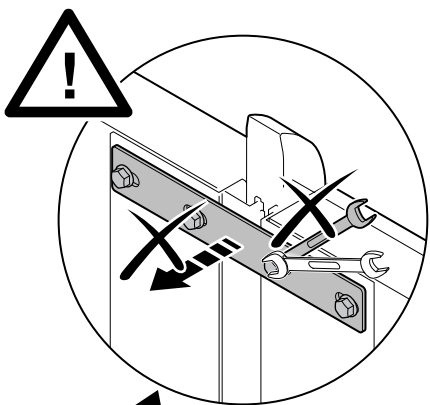
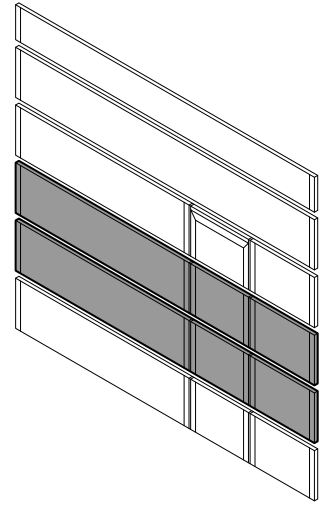
3 Achten Sie darauf, dass die Tür nicht an den Komponenten beschädigt wird. Achten Sie darauf, dass die Tür nicht an den Komponenten beschädigt wird. **GB** Pay attention to the door not being damaged by the components.

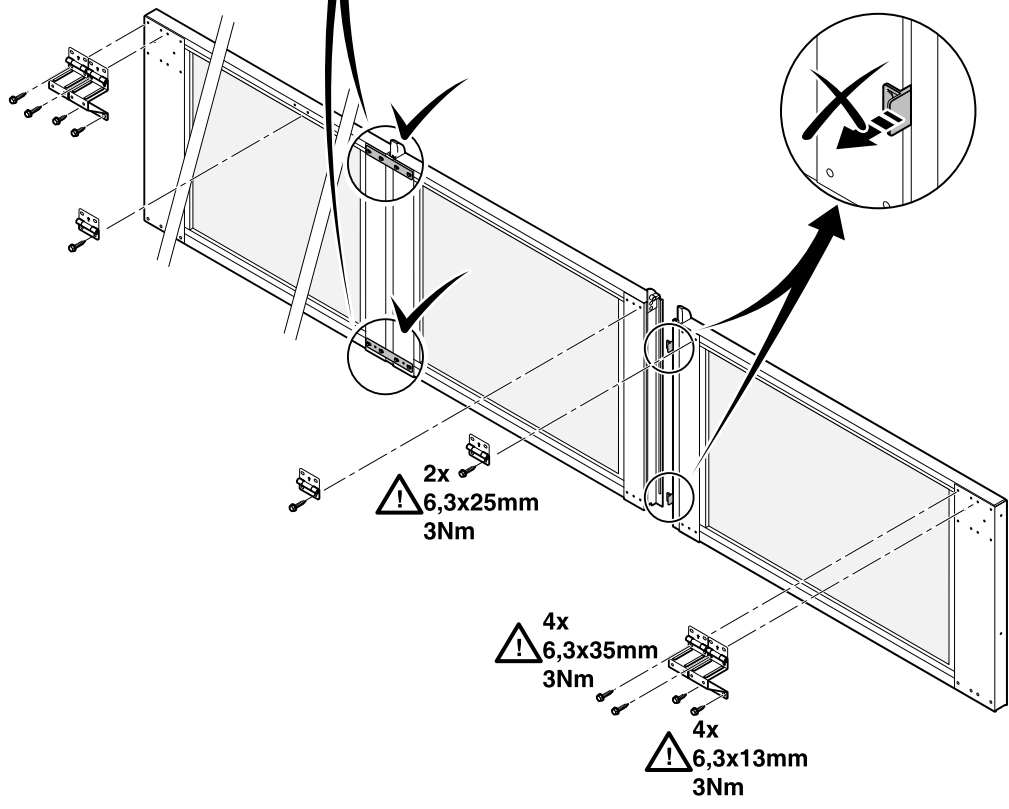
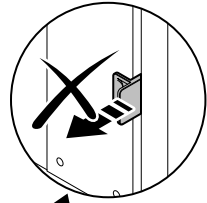
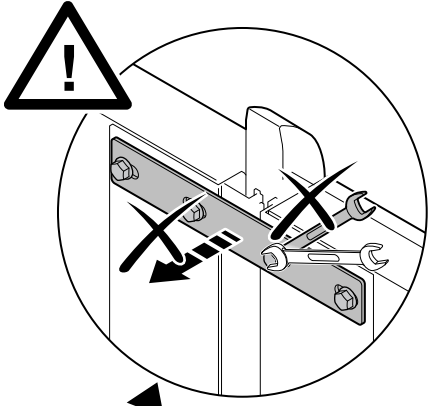
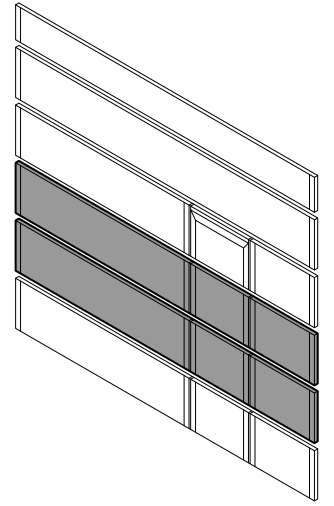
4 Prüfen Sie die Tür auf Beschädigungen an den Komponenten. Prüfen Sie die Tür auf Beschädigungen an den Komponenten. **GB** Check the door package for damage and components.

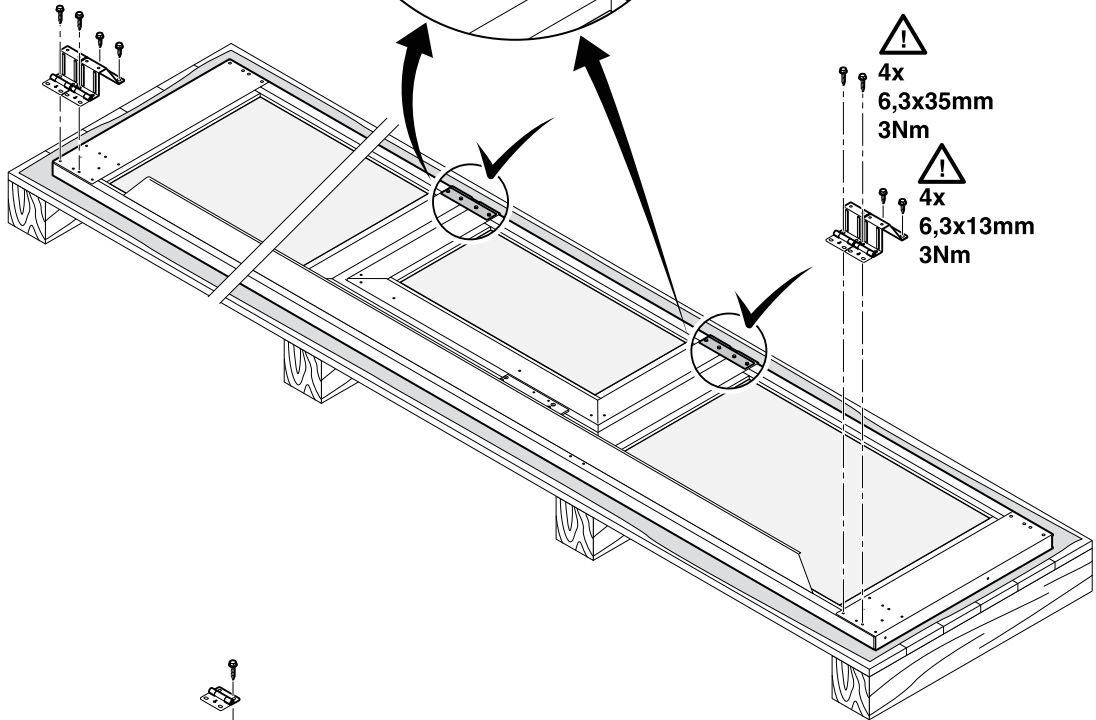
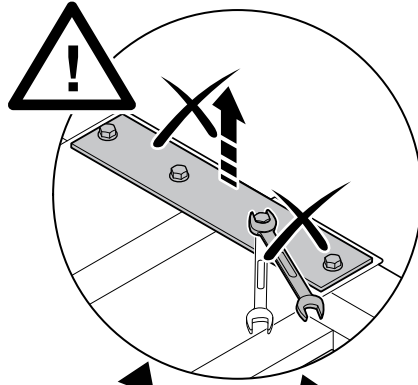
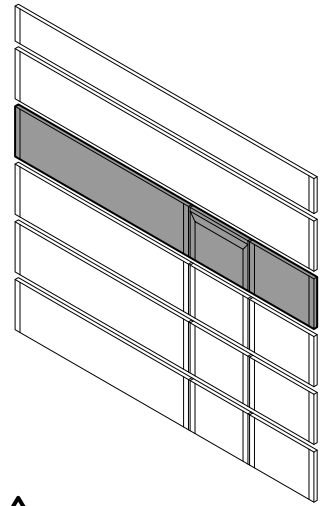






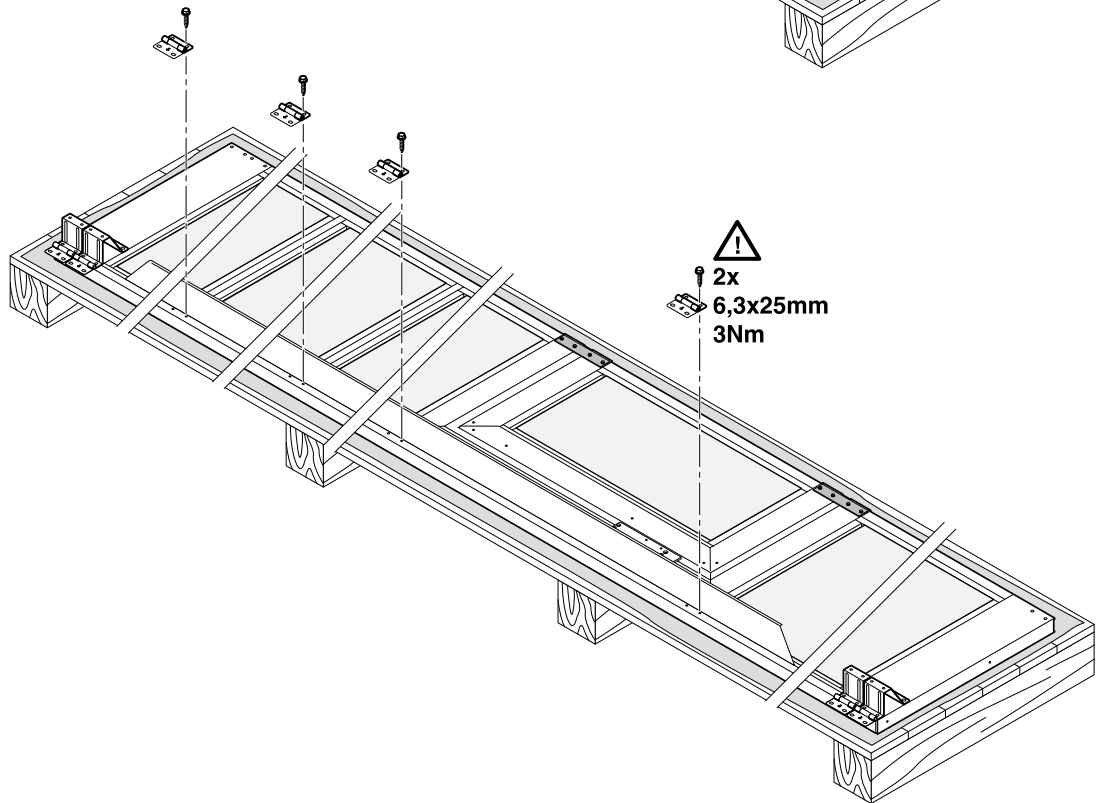
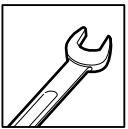




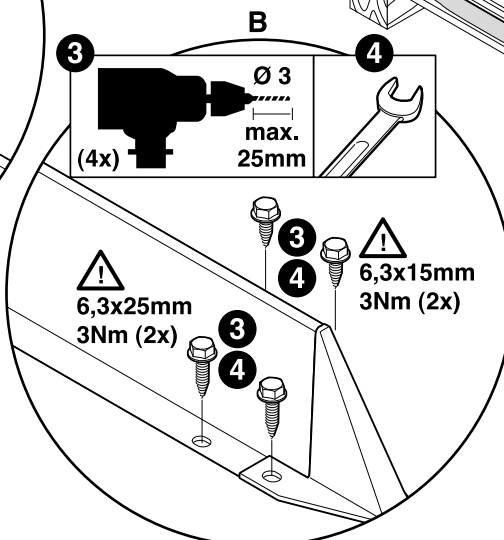
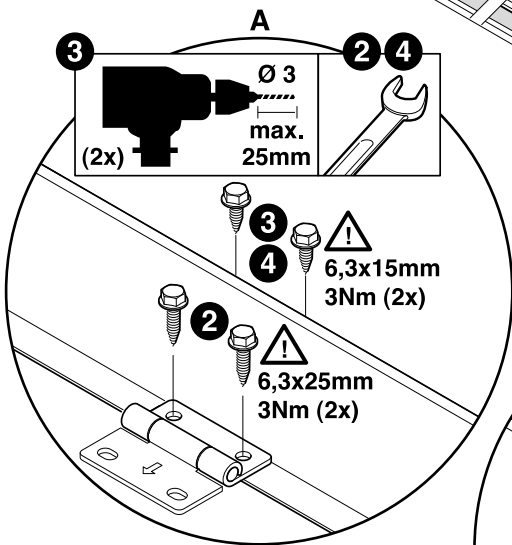
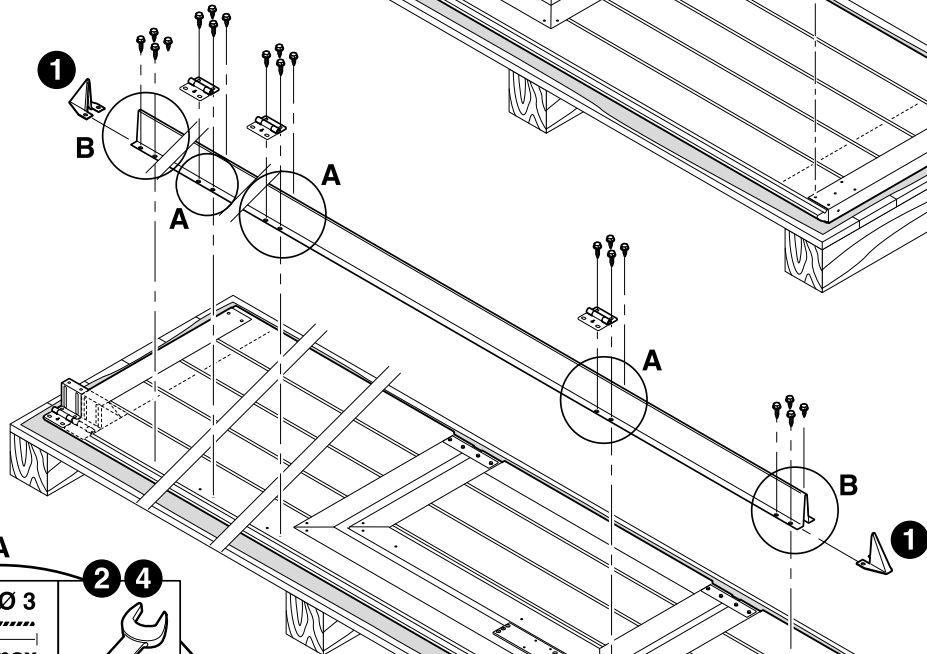
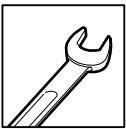
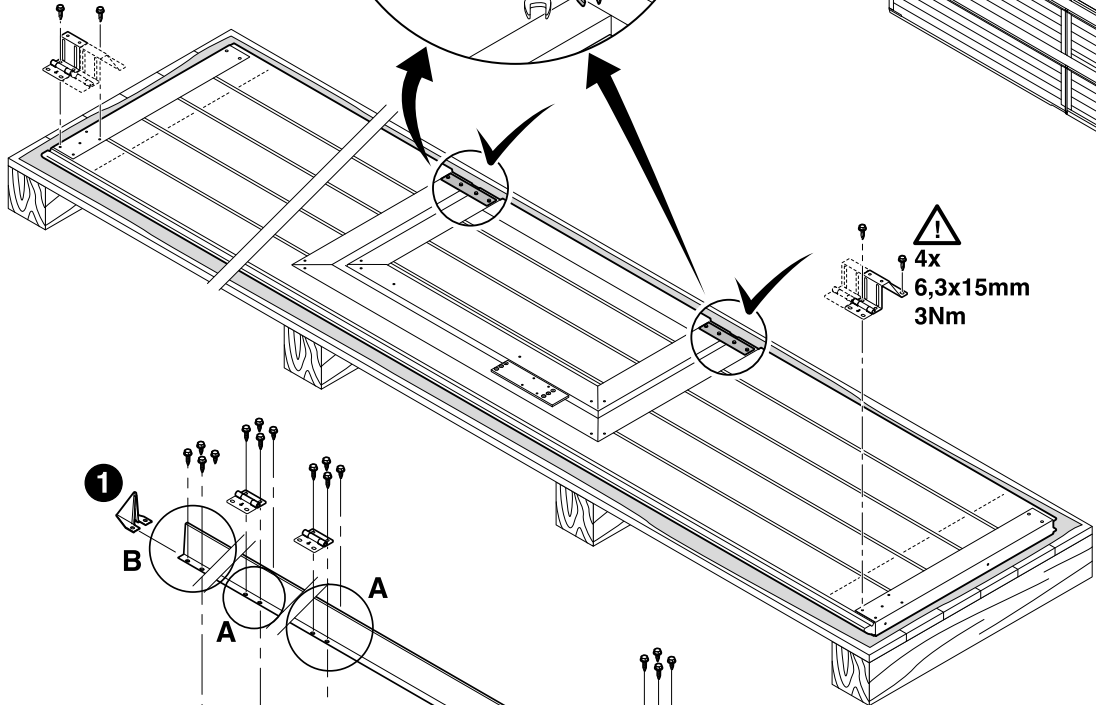
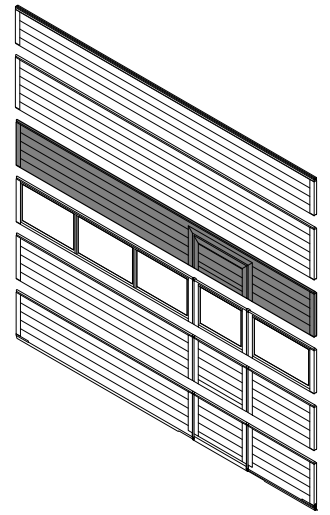
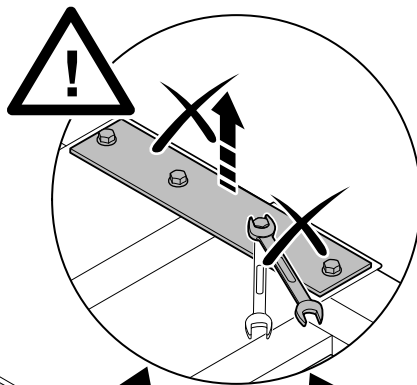


⚠
4x
6,3x35mm
3Nm

⚠
4x
6,3x13mm
3Nm



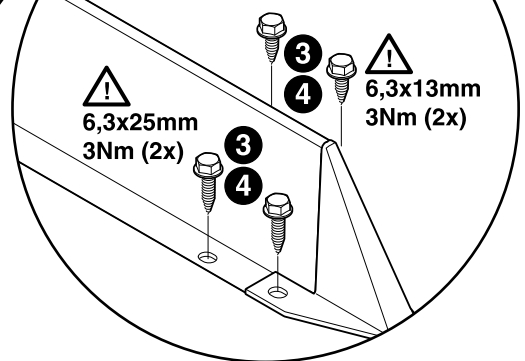
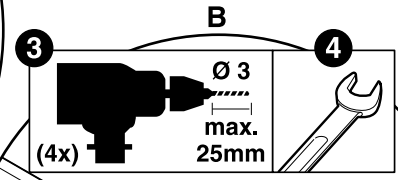
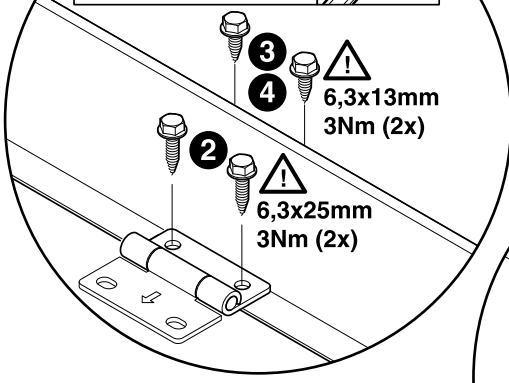
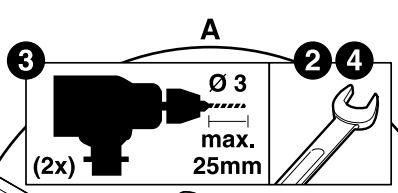
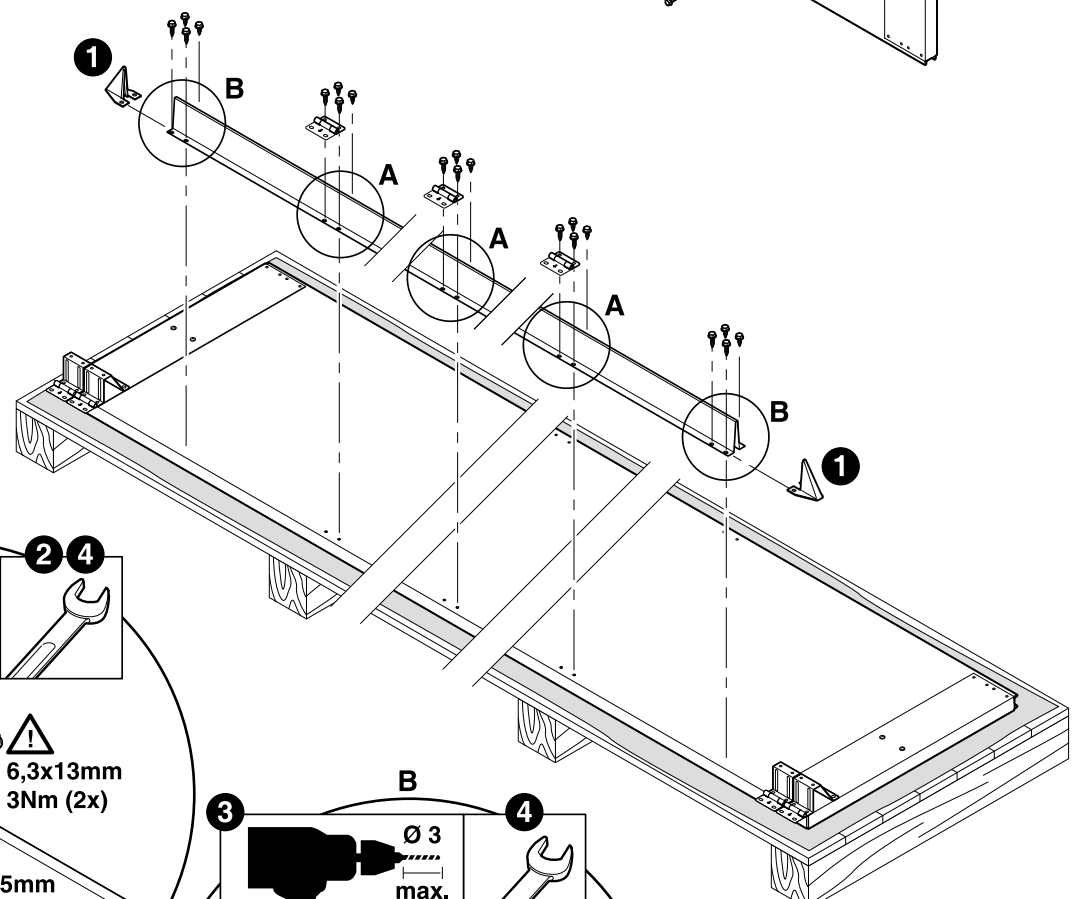
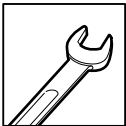
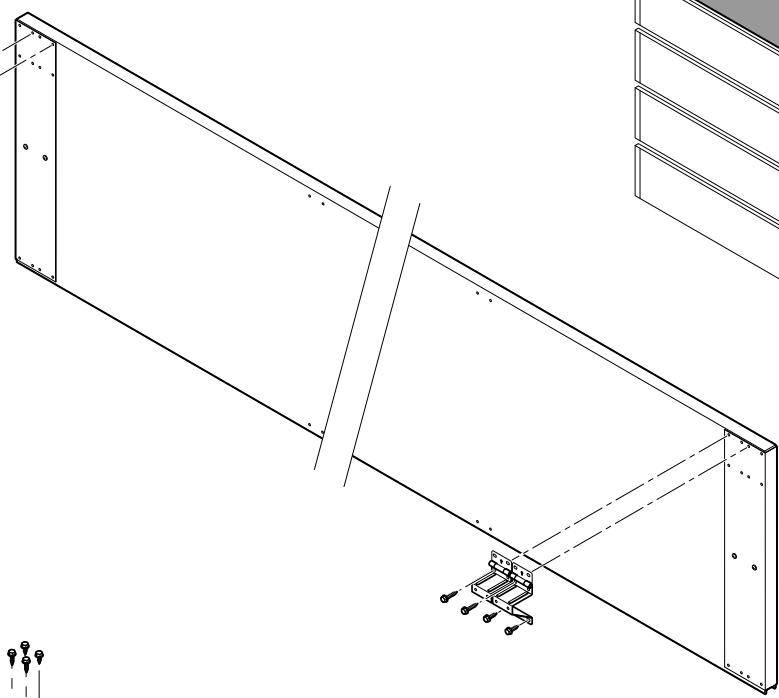
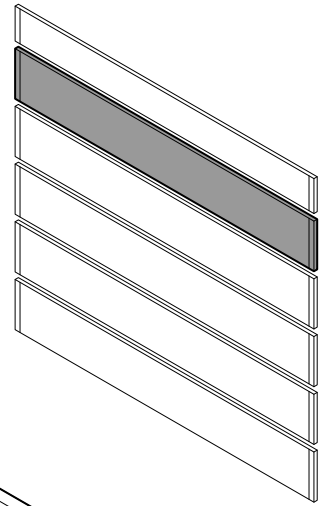
⚠
2x
6,3x25mm
3Nm

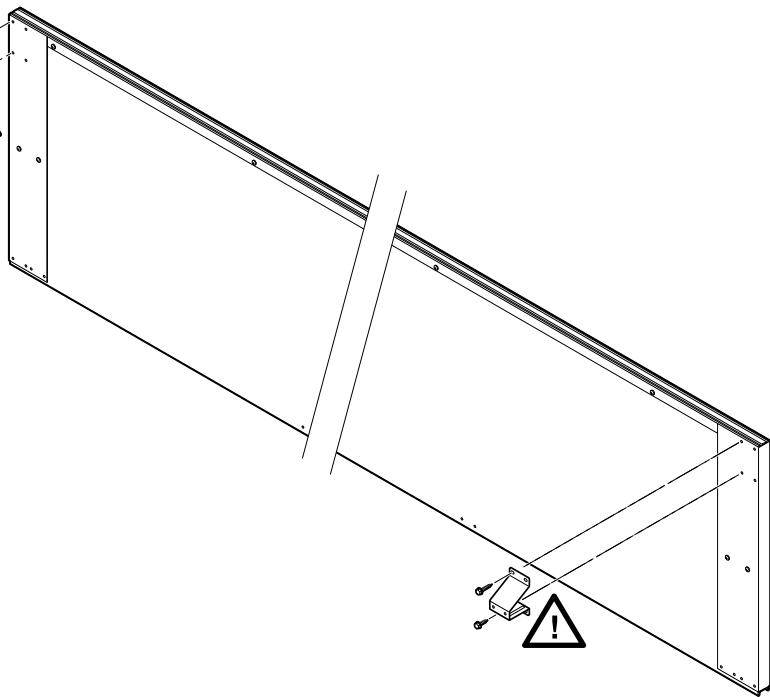
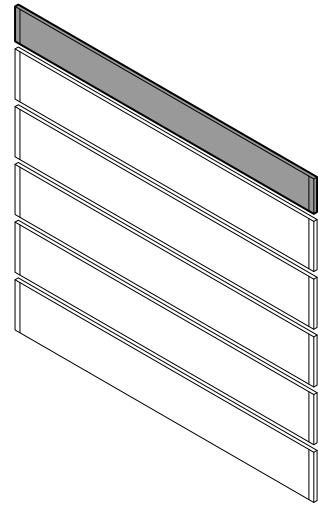




4x
⚠ 6,3x35mm
3Nm

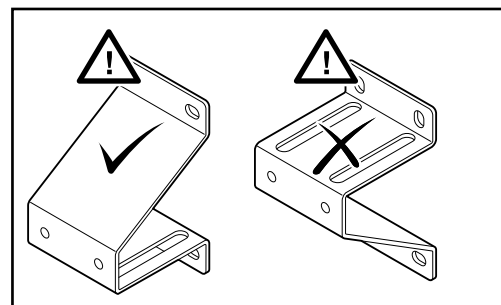
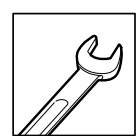
4x
⚠ 6,3x13mm
3Nm



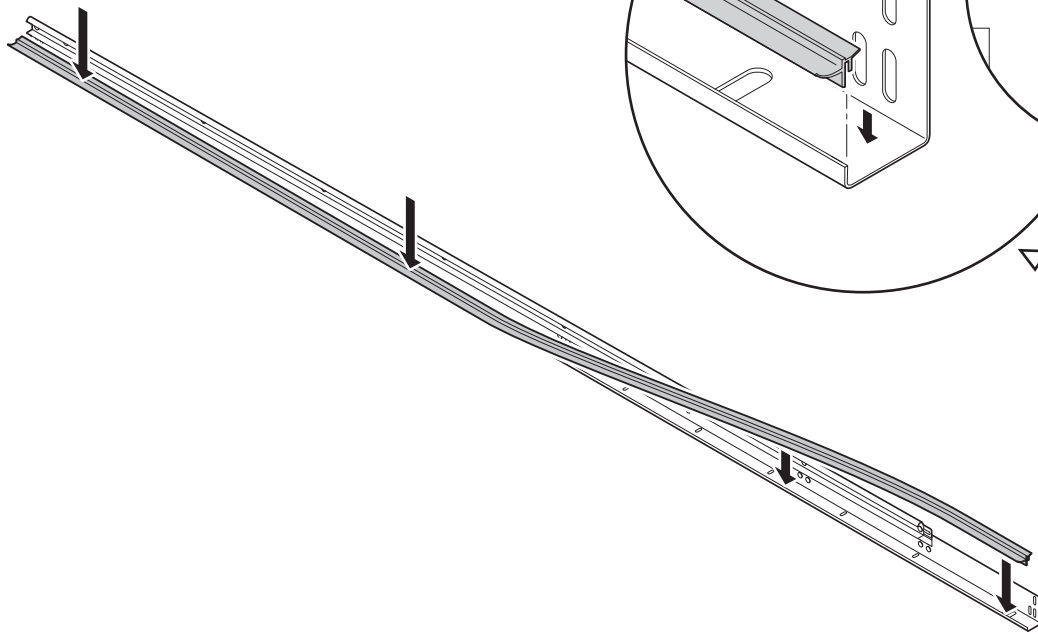


2x
⚠ 6,3x35mm
3Nm

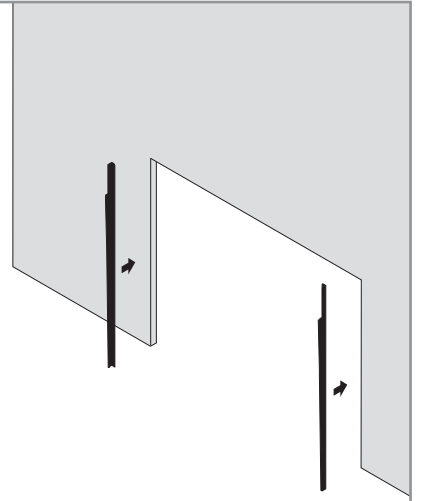
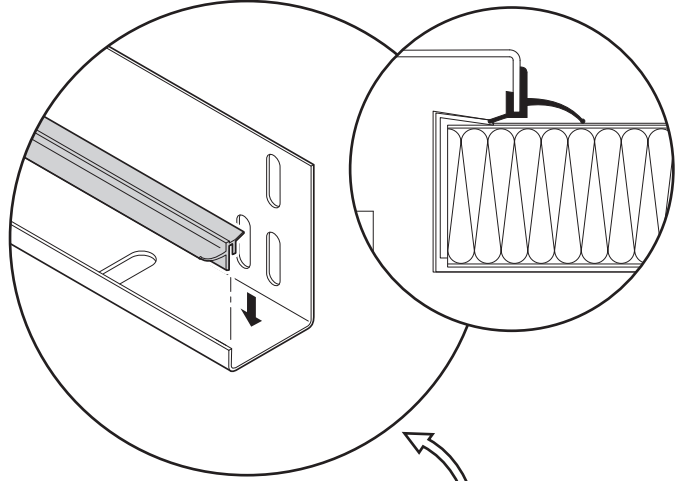
2x
⚠ 6,3x13mm
3Nm

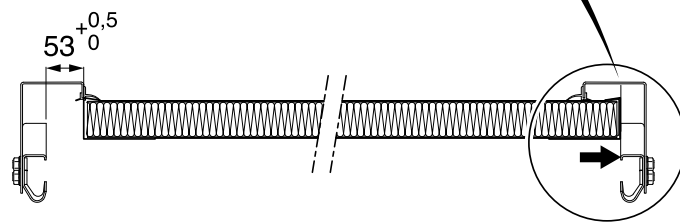
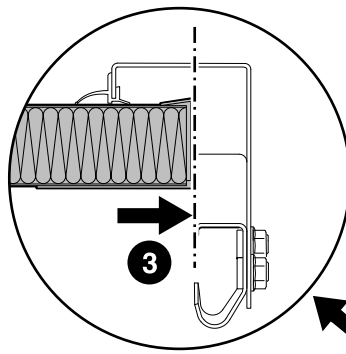
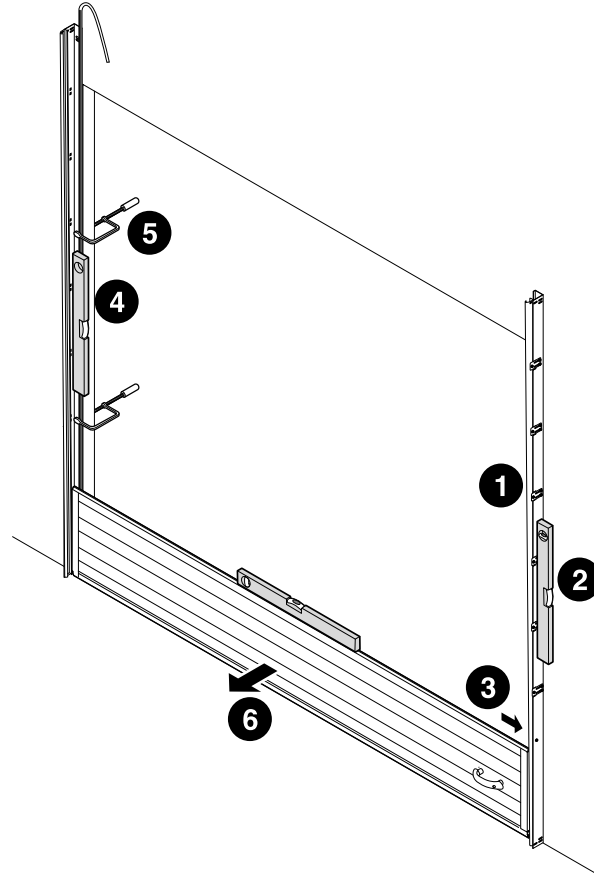
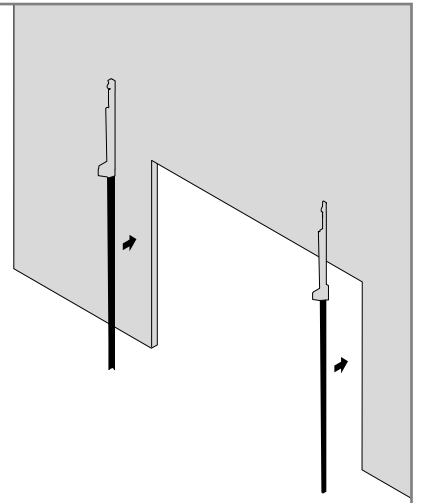
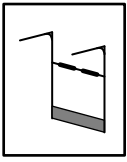


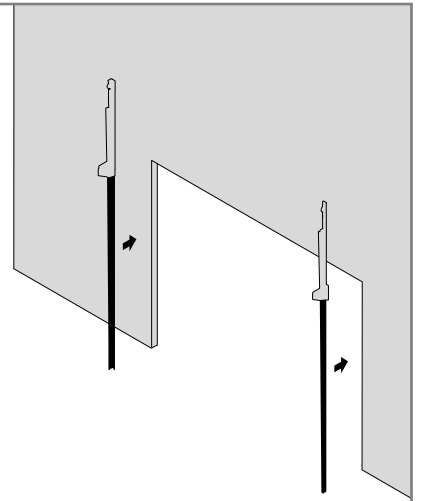
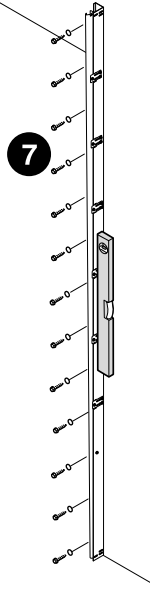
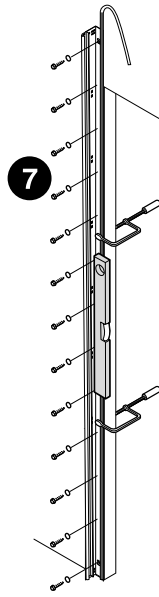
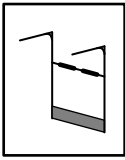
L+R



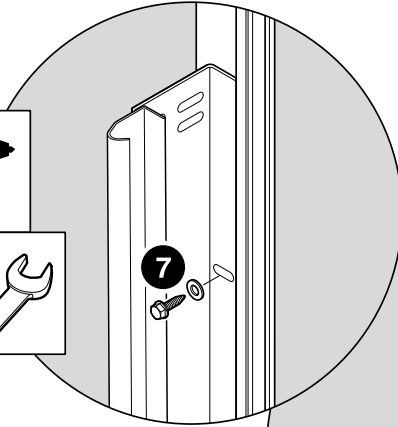
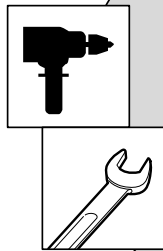
L+R



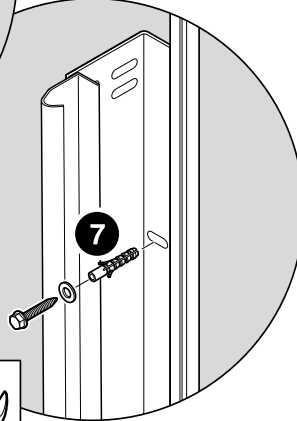
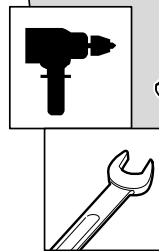


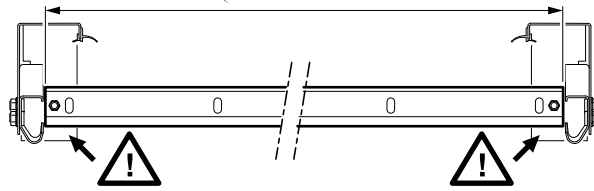
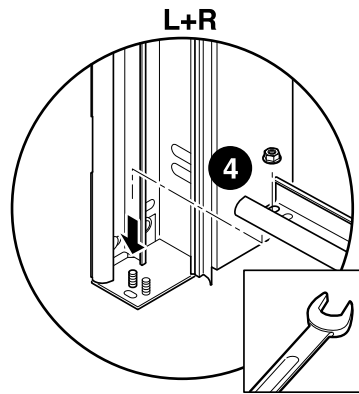
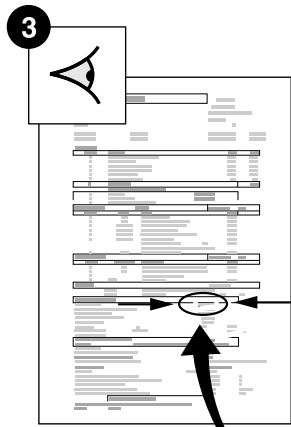
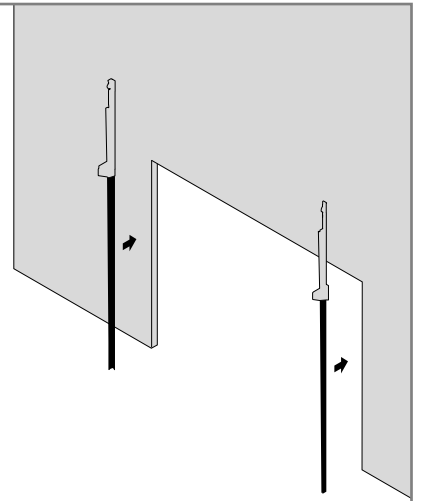
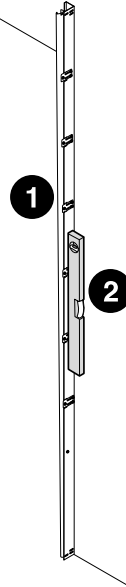
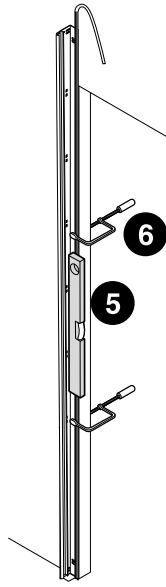
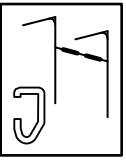


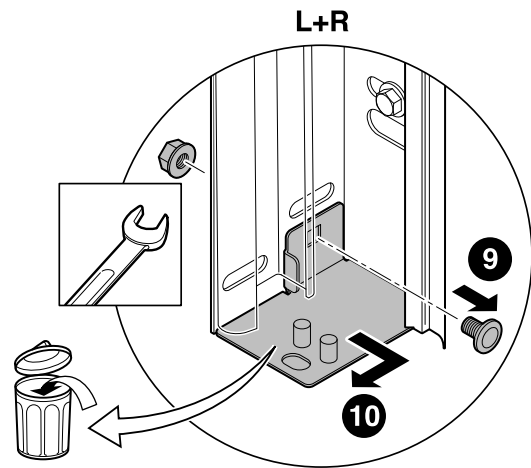
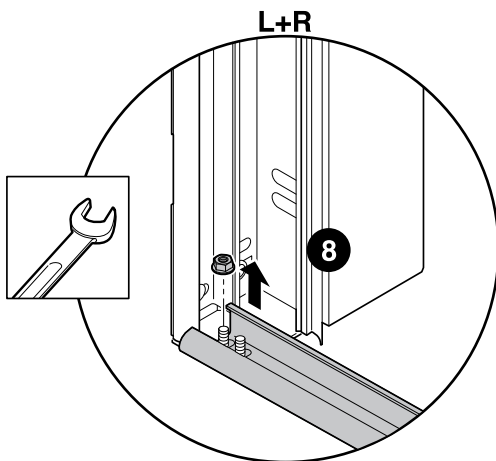
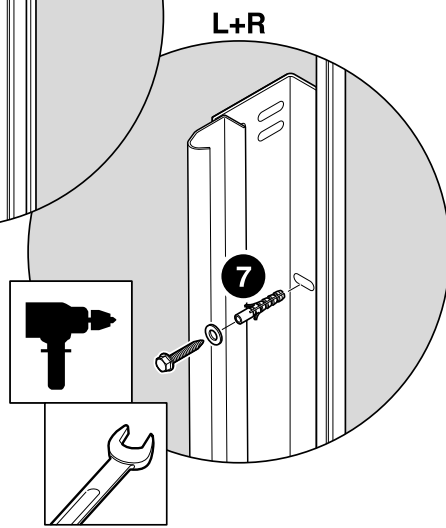
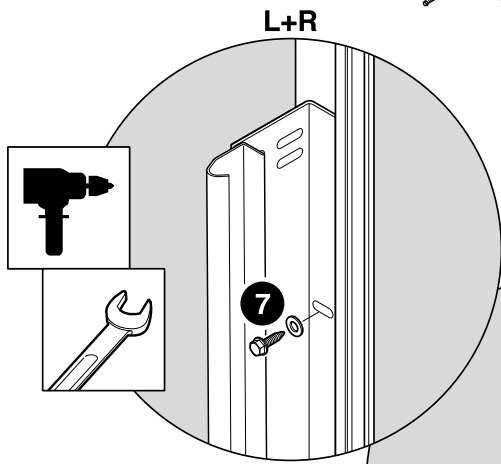
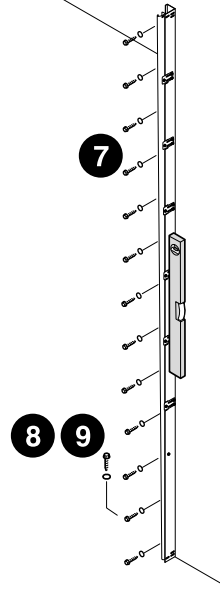
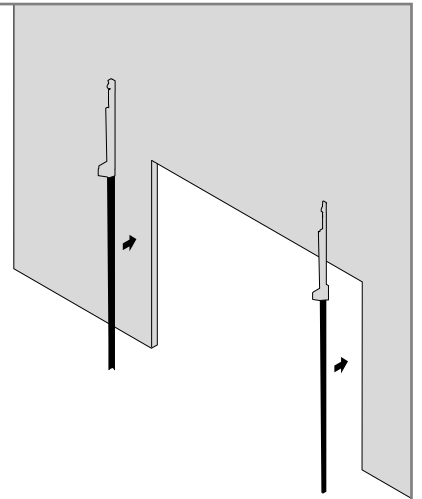
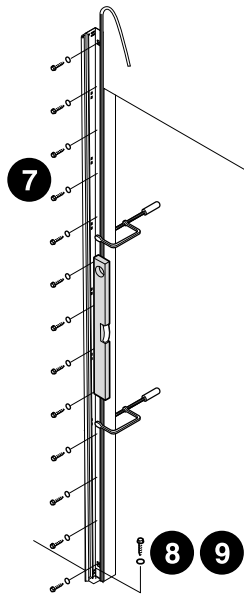
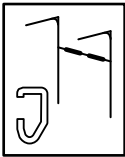
L+R

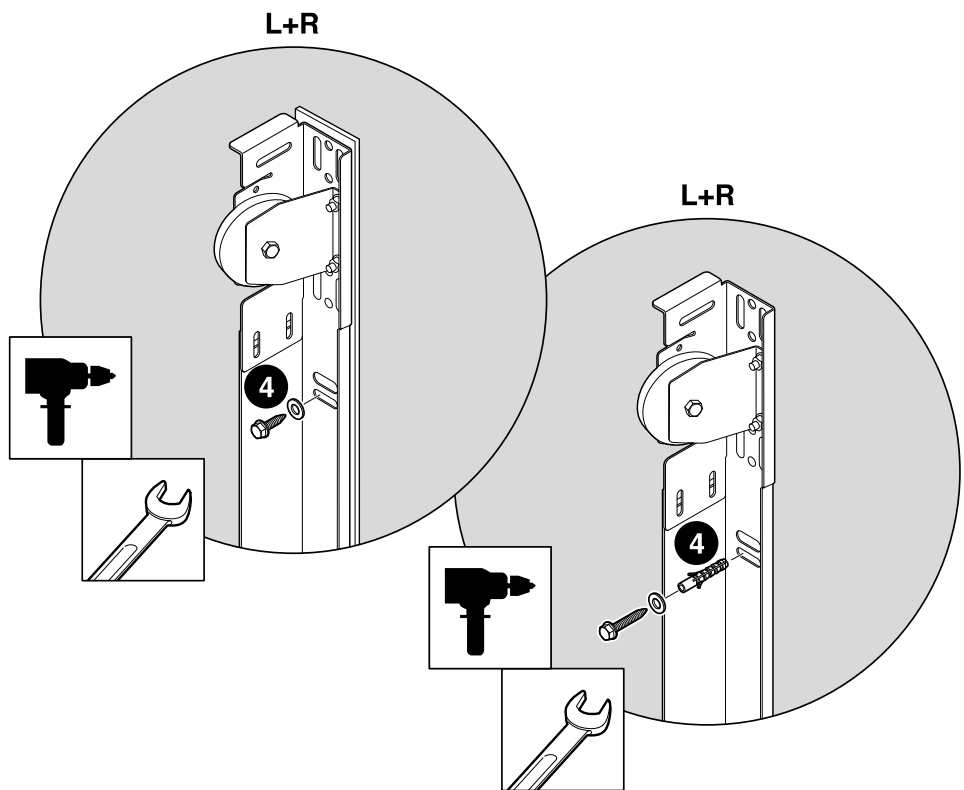
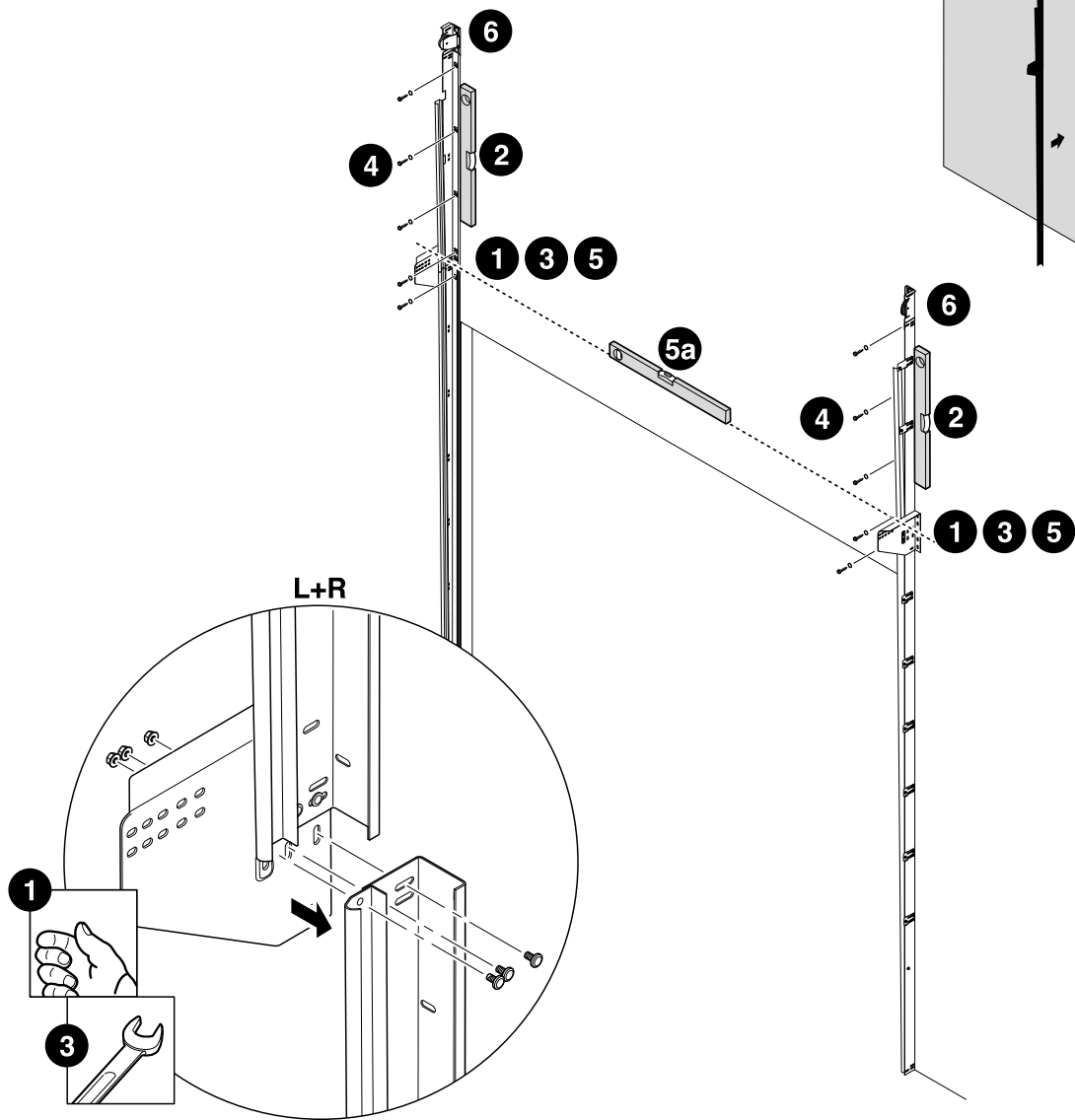


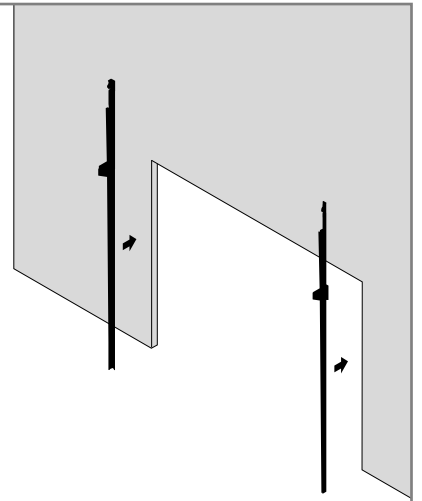
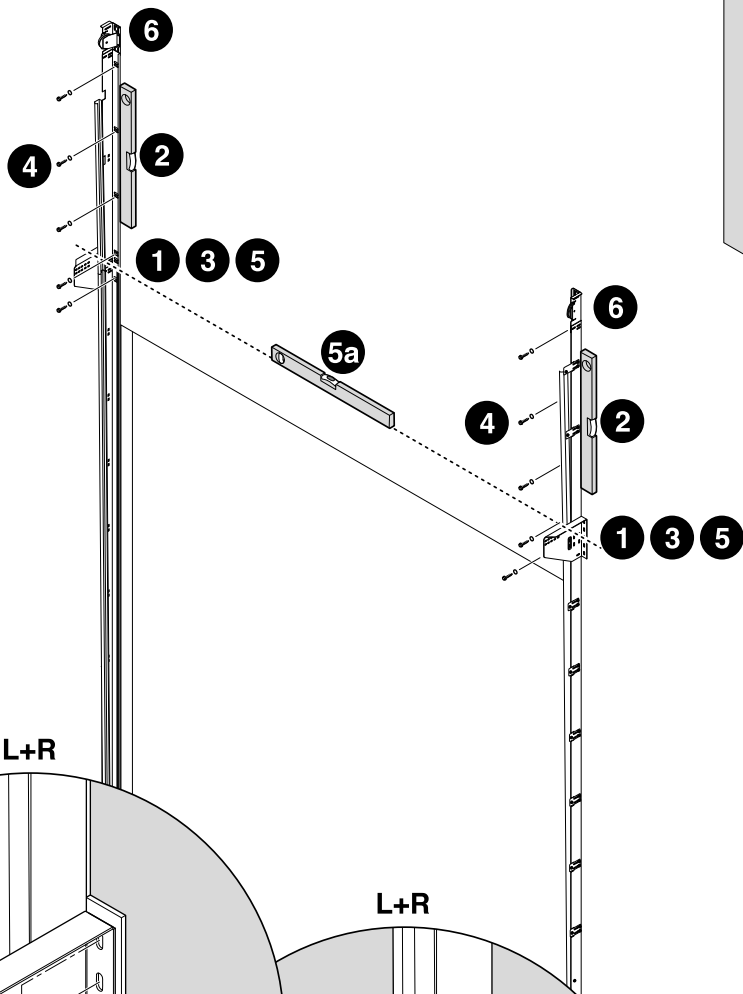
L+R



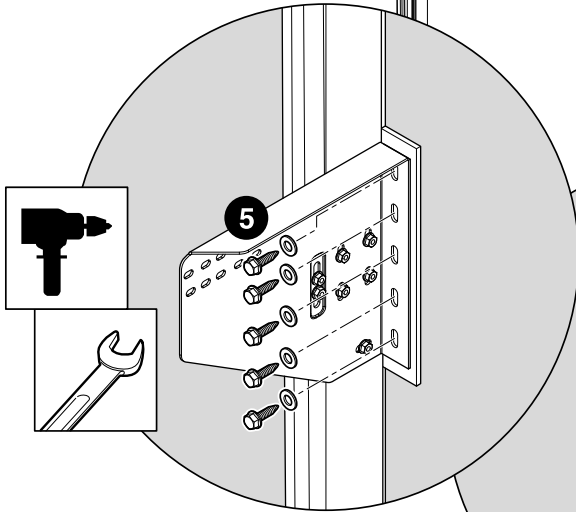




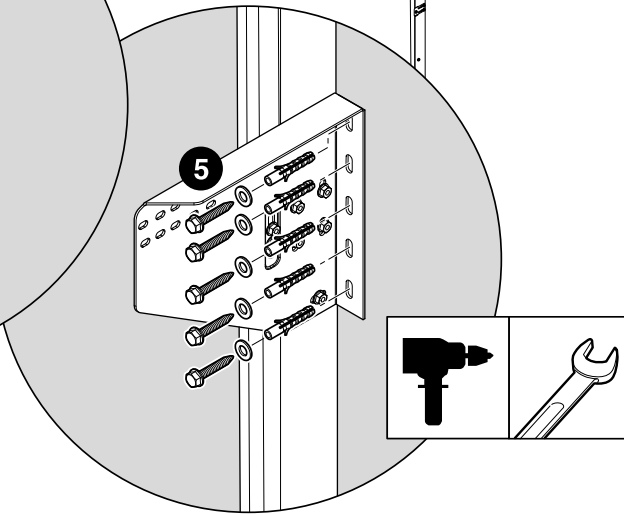




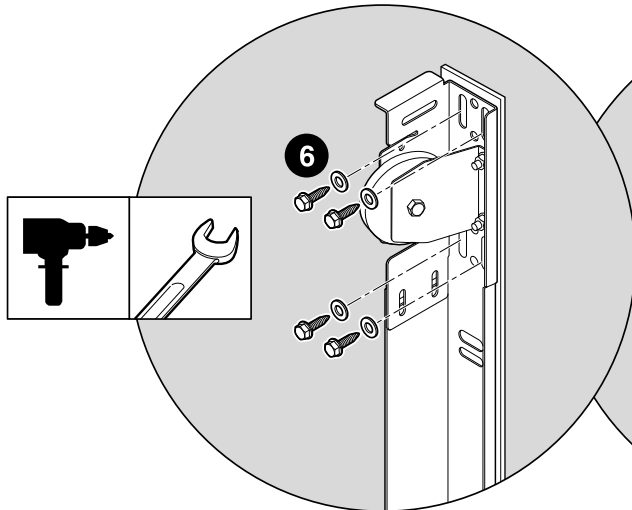
L+R



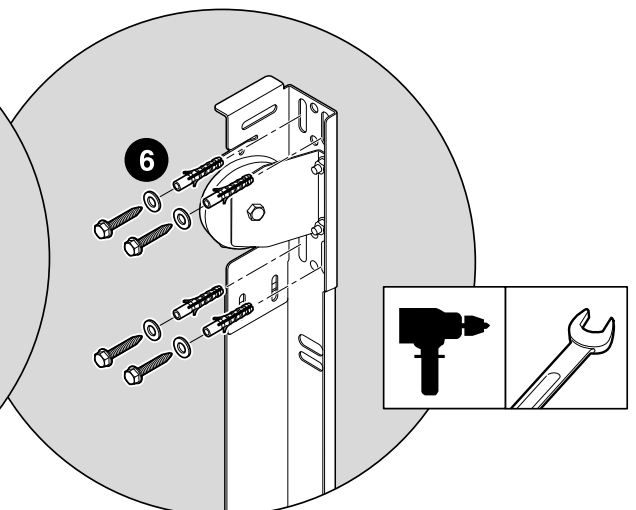
L+R

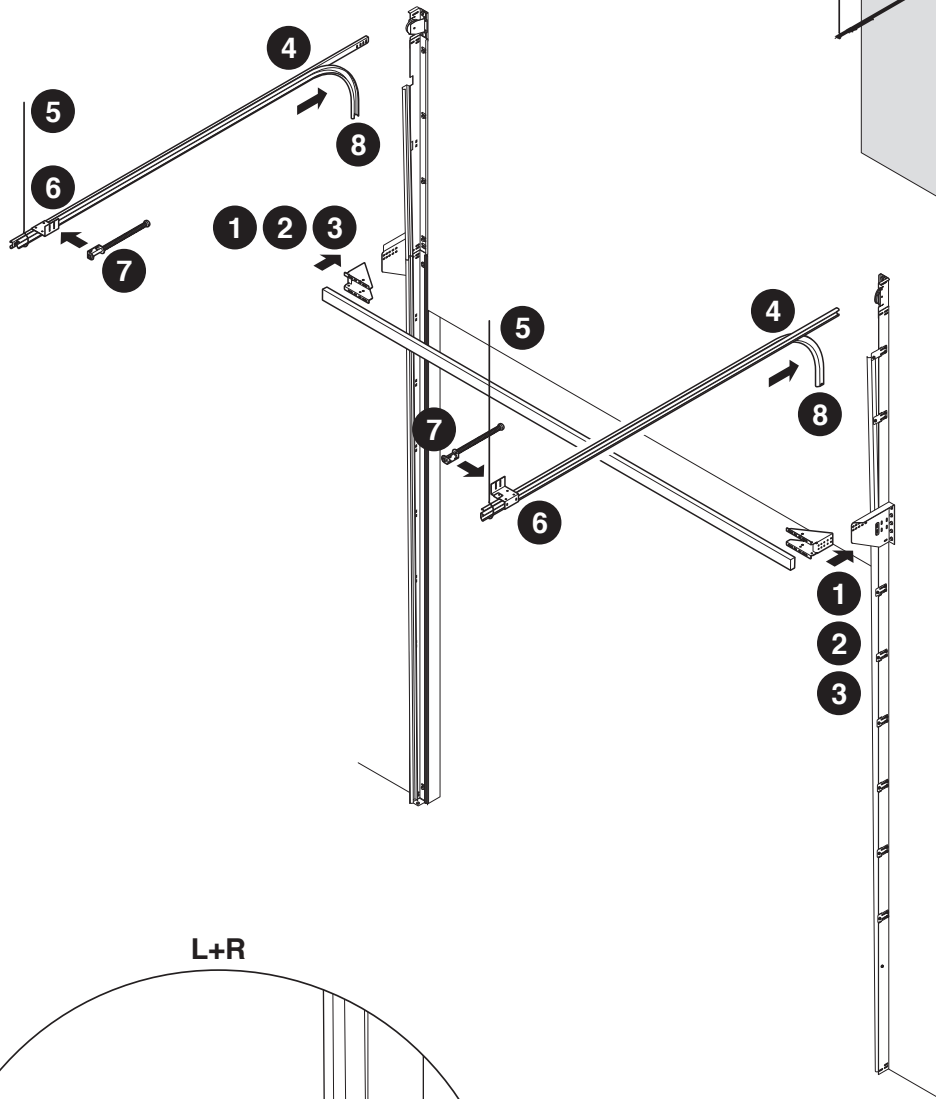


L+R

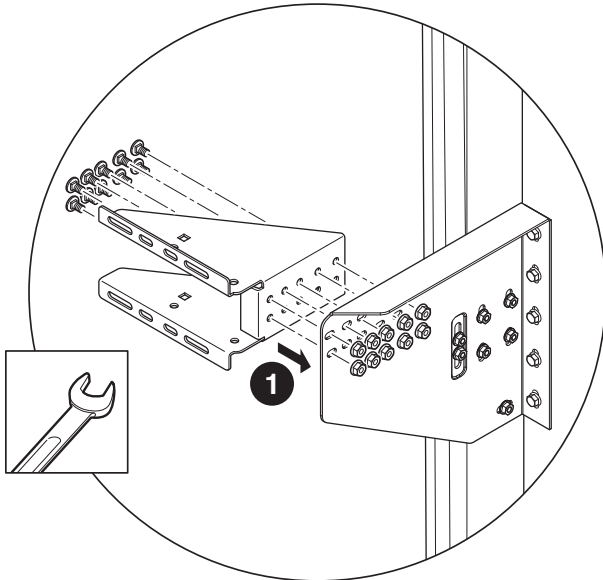


L+R

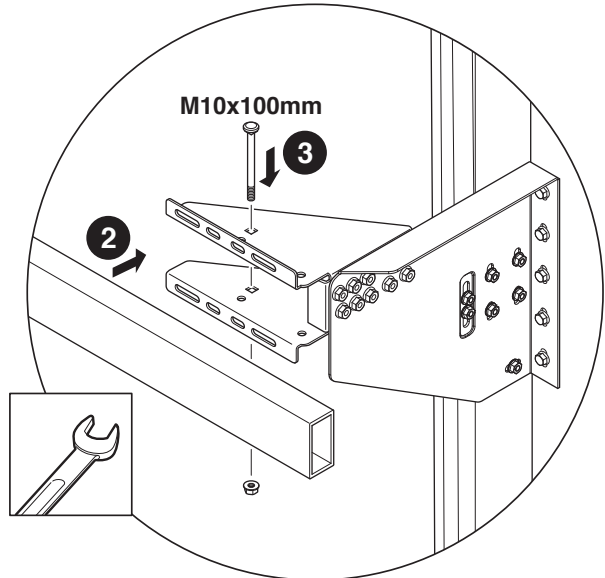


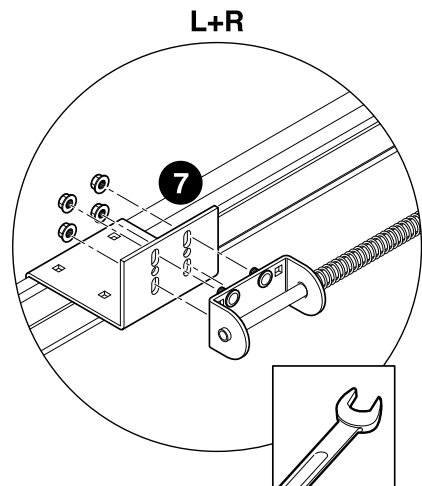
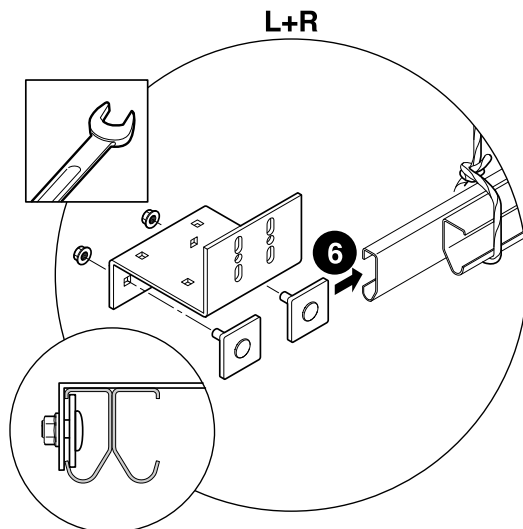
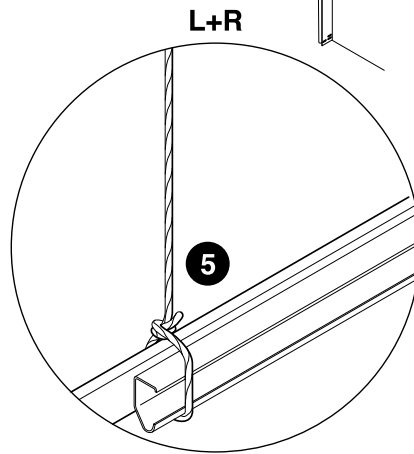
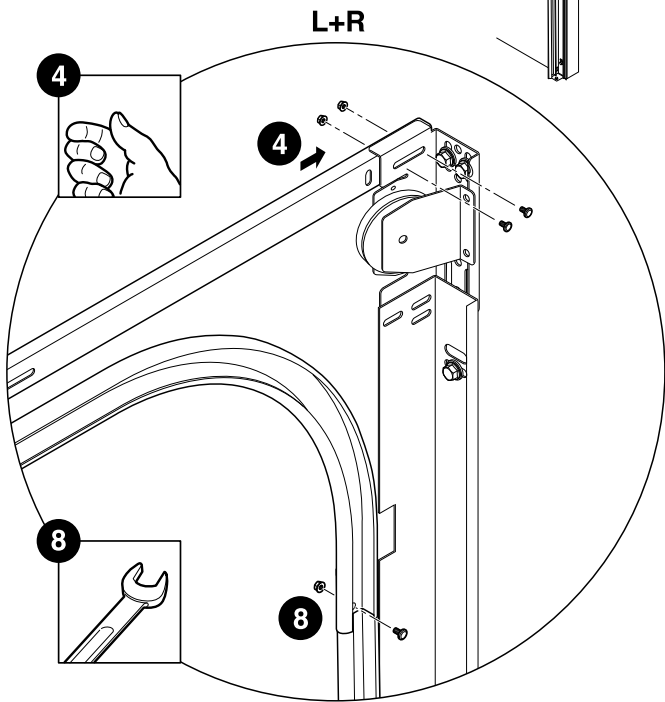
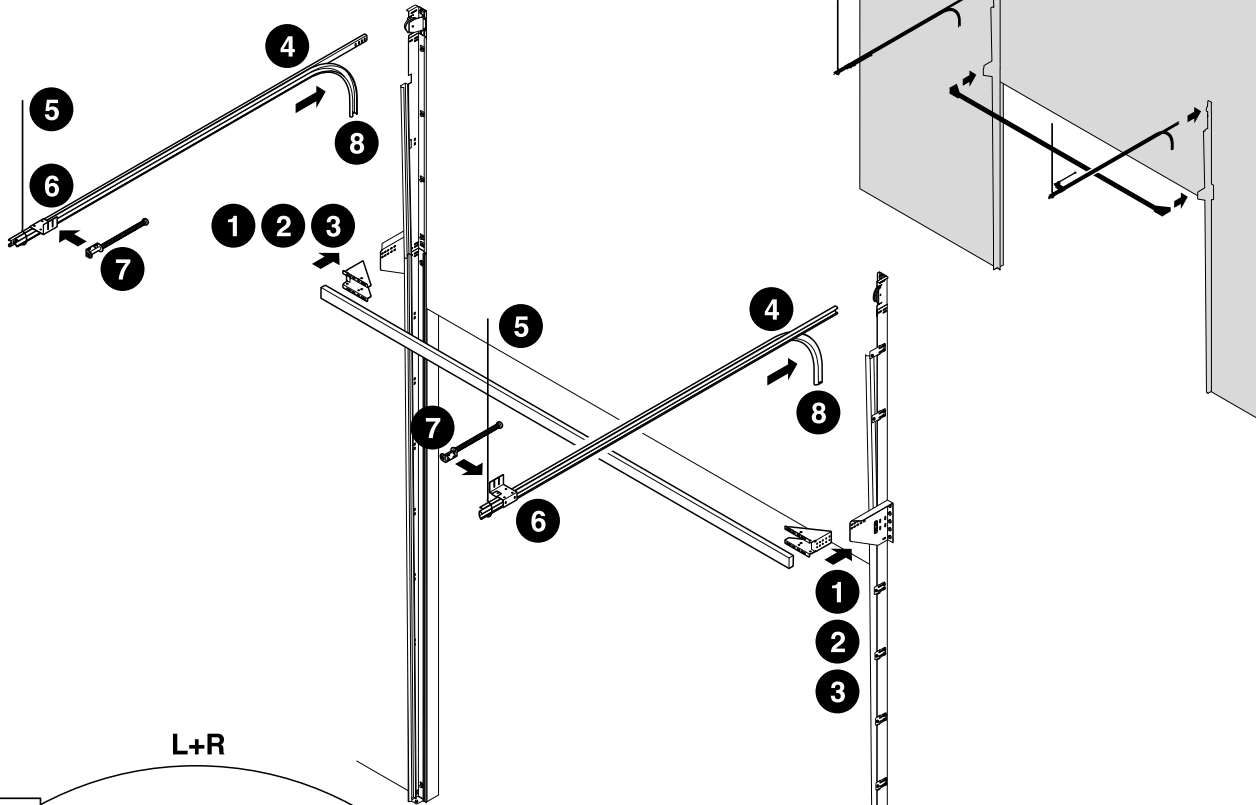
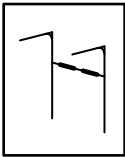


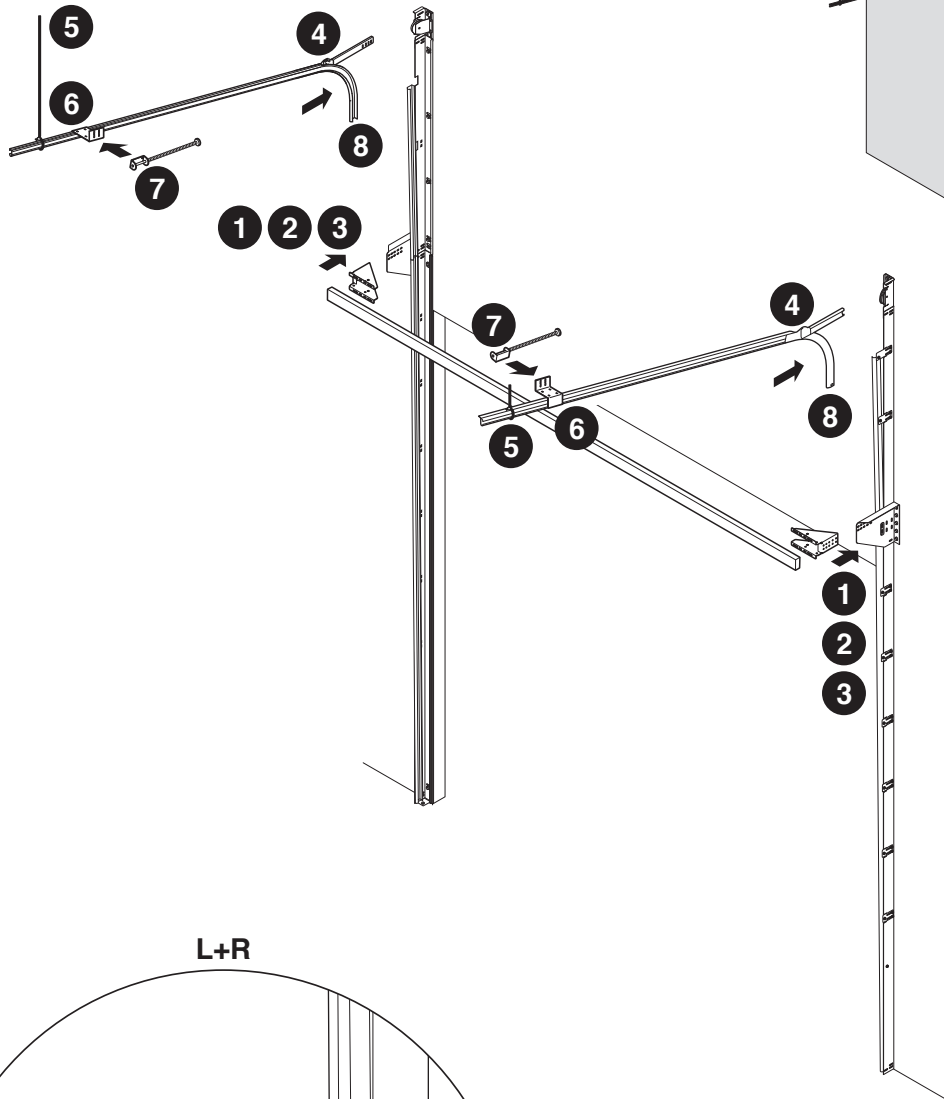
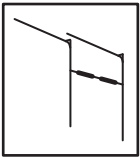
L+R



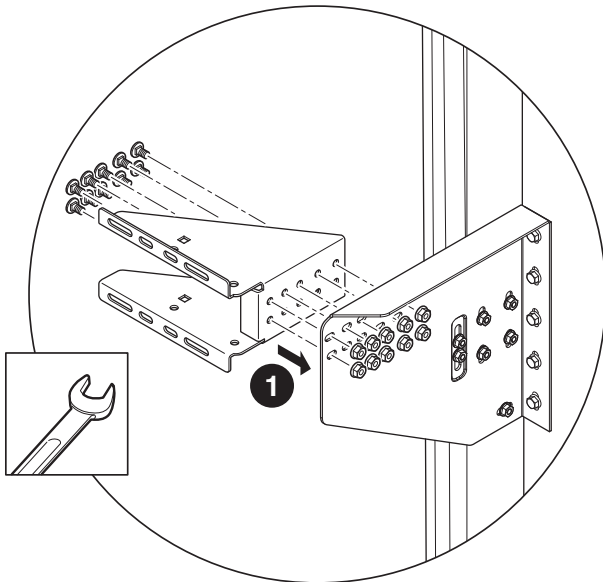
L+R



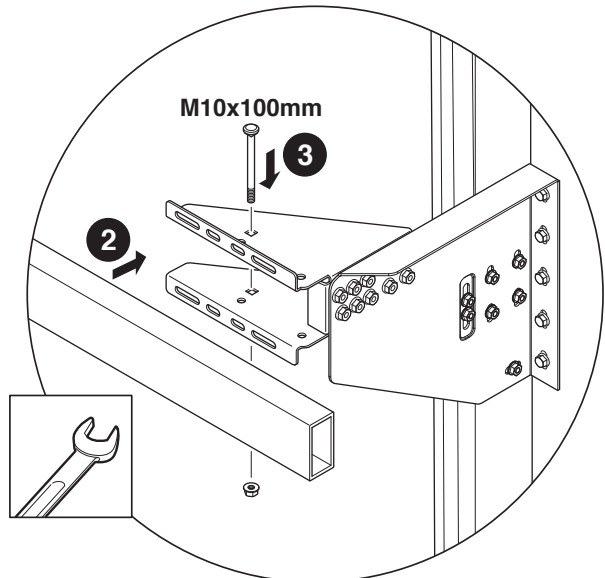


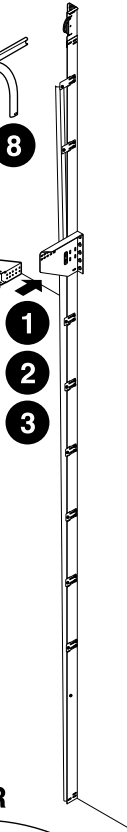
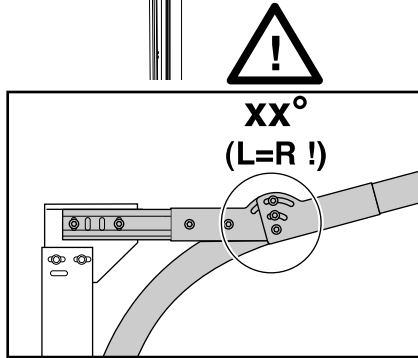
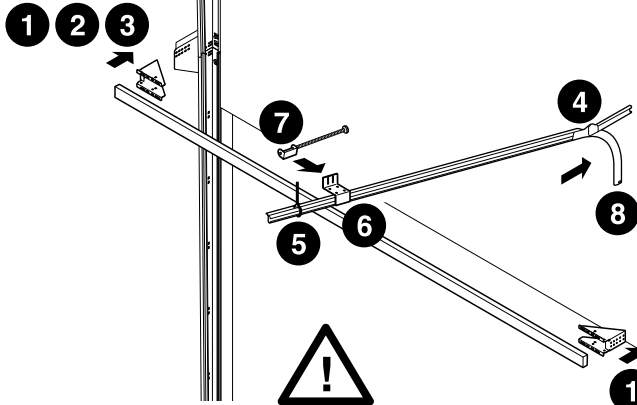
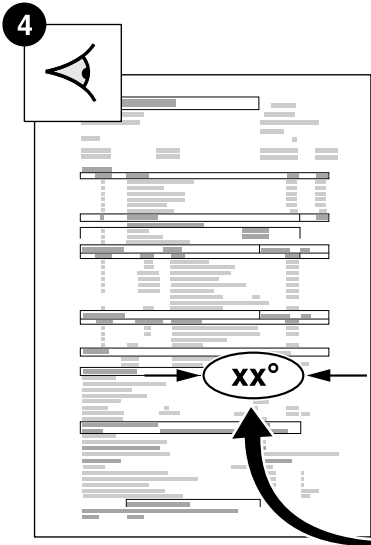
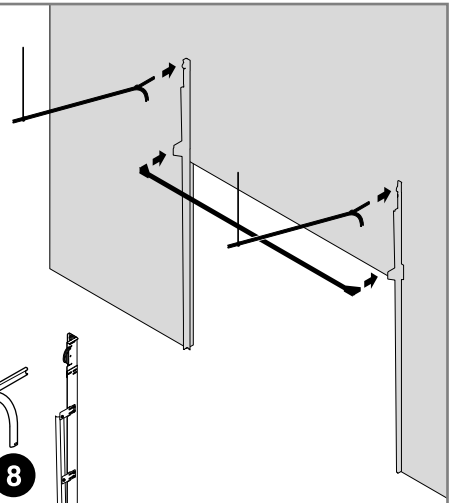
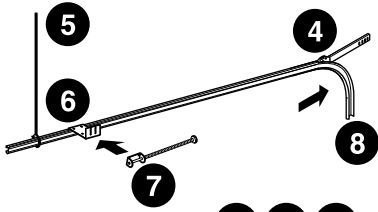
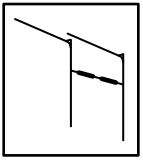


L+R

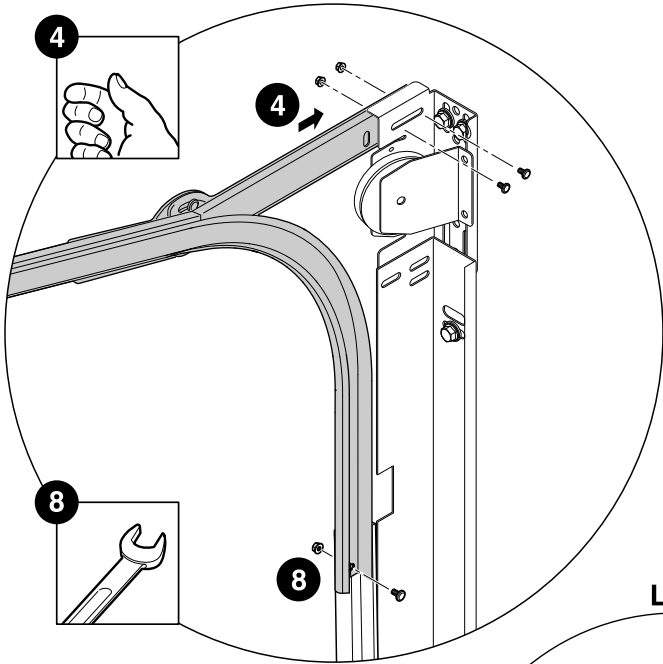


L+R

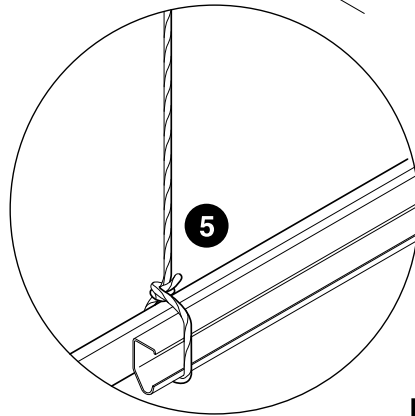




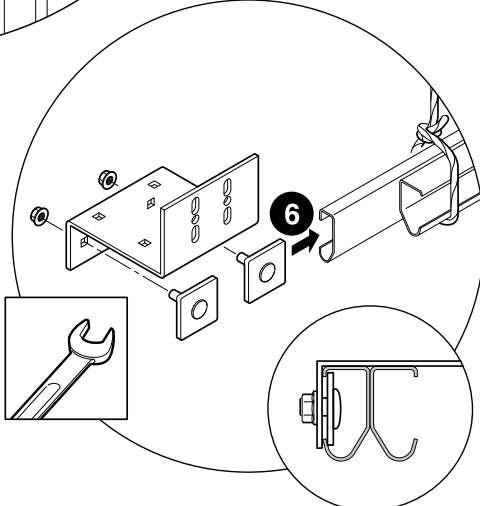
L+R



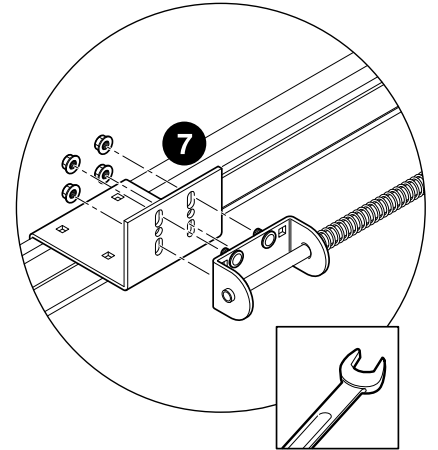
L+R

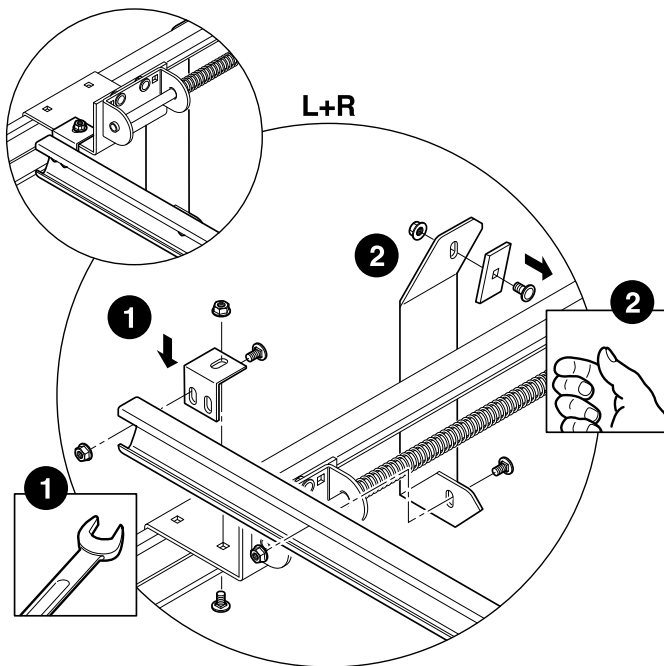
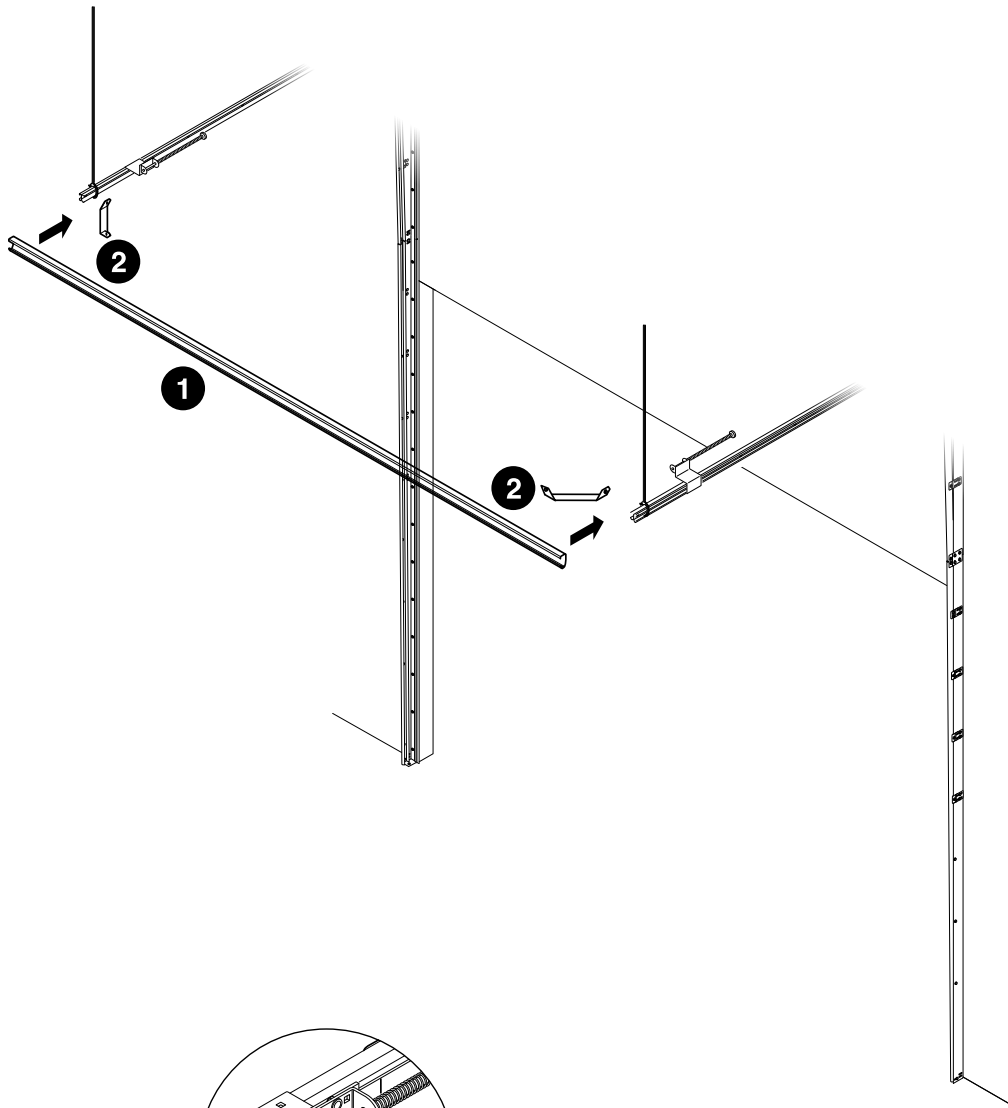
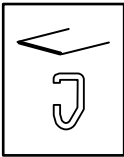


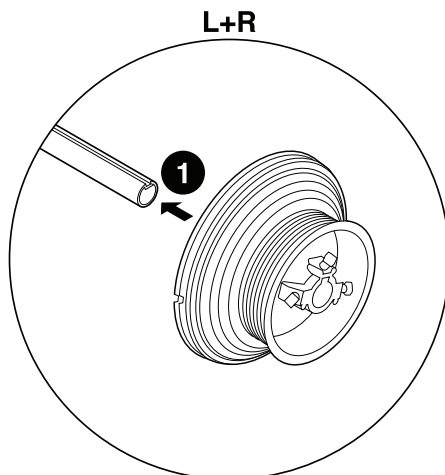
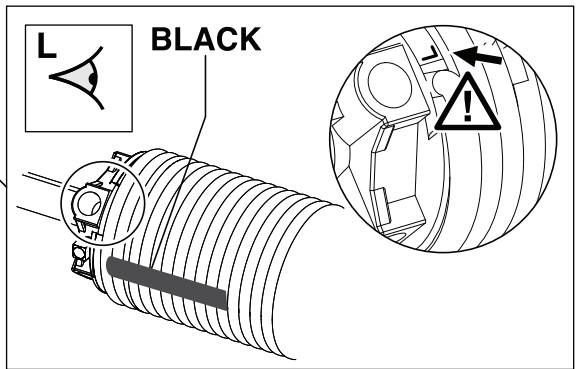
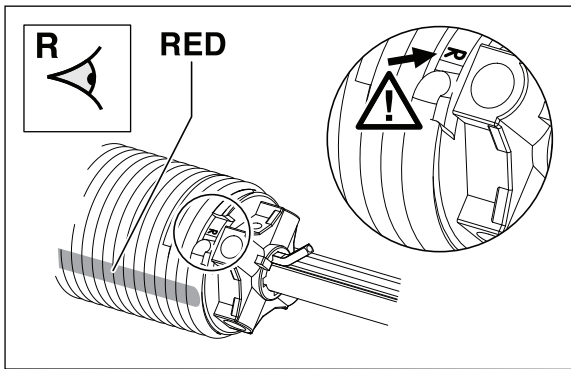
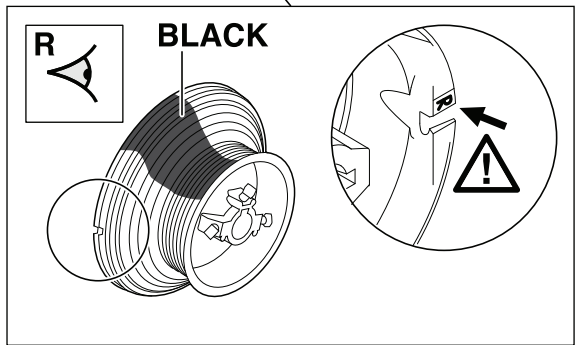
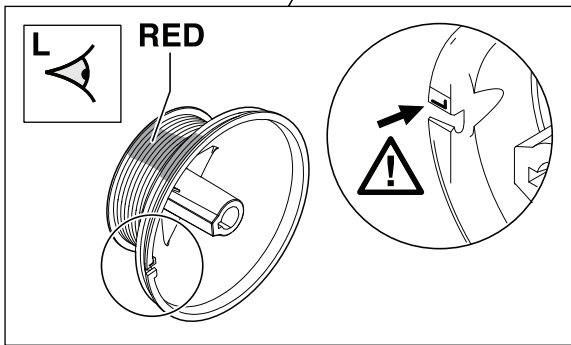
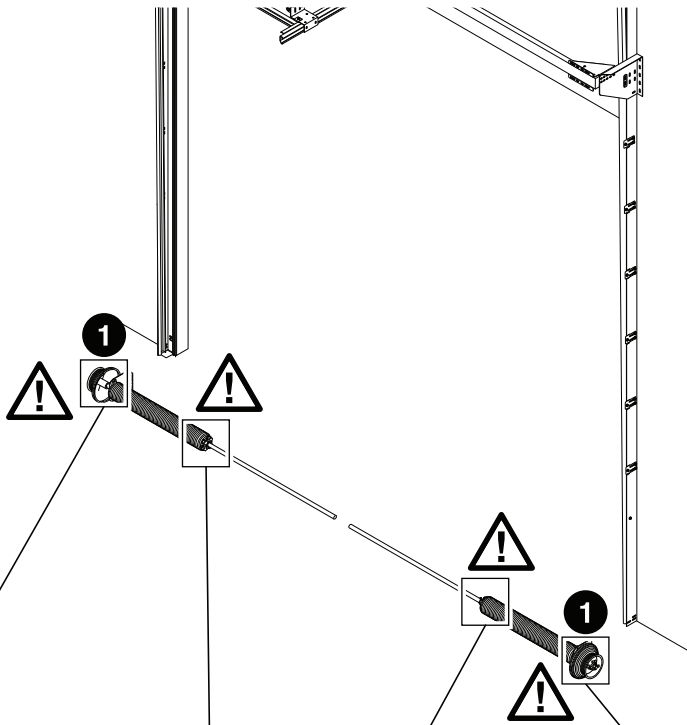
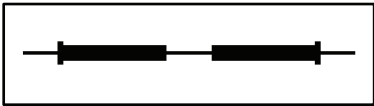
L+R

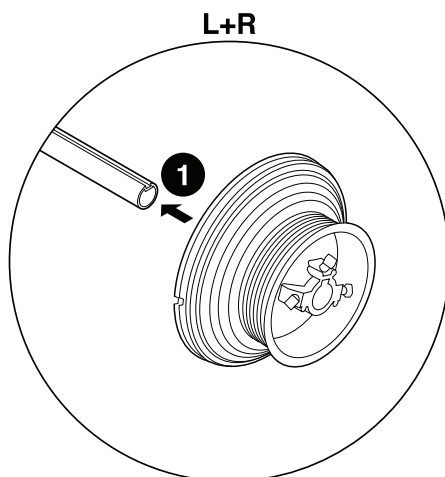
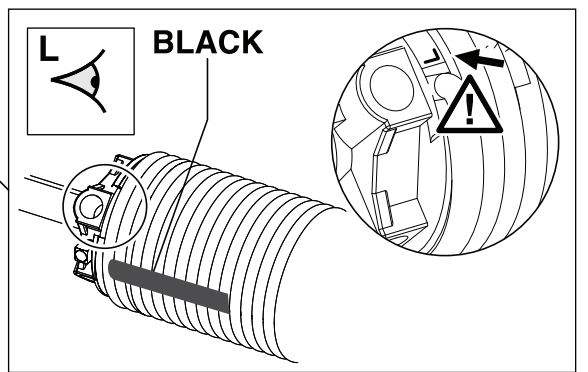
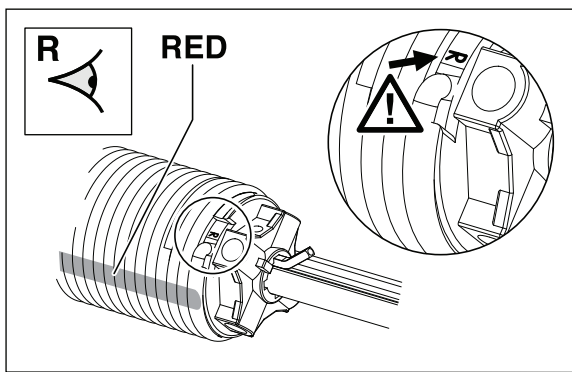
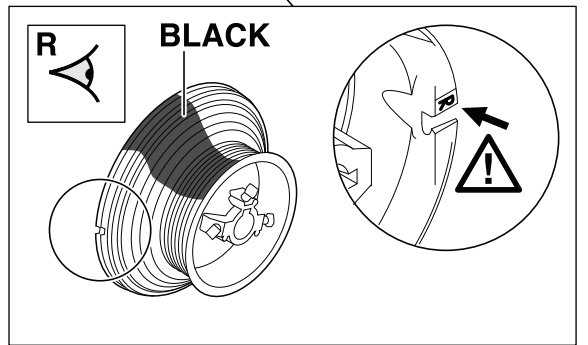
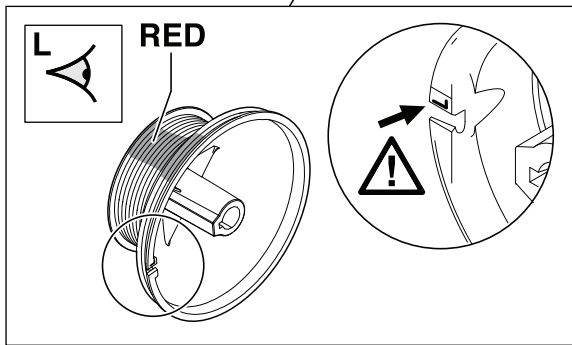
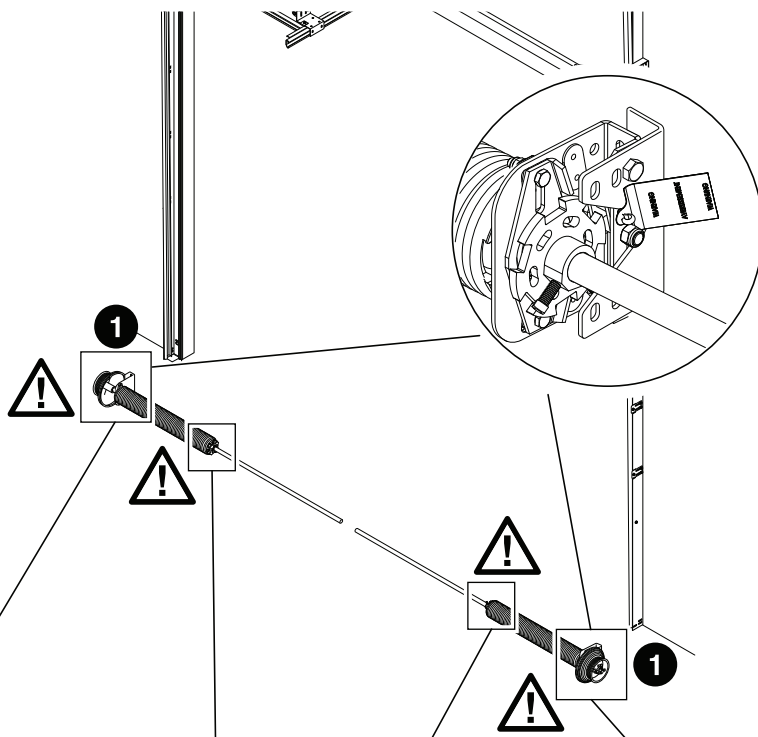


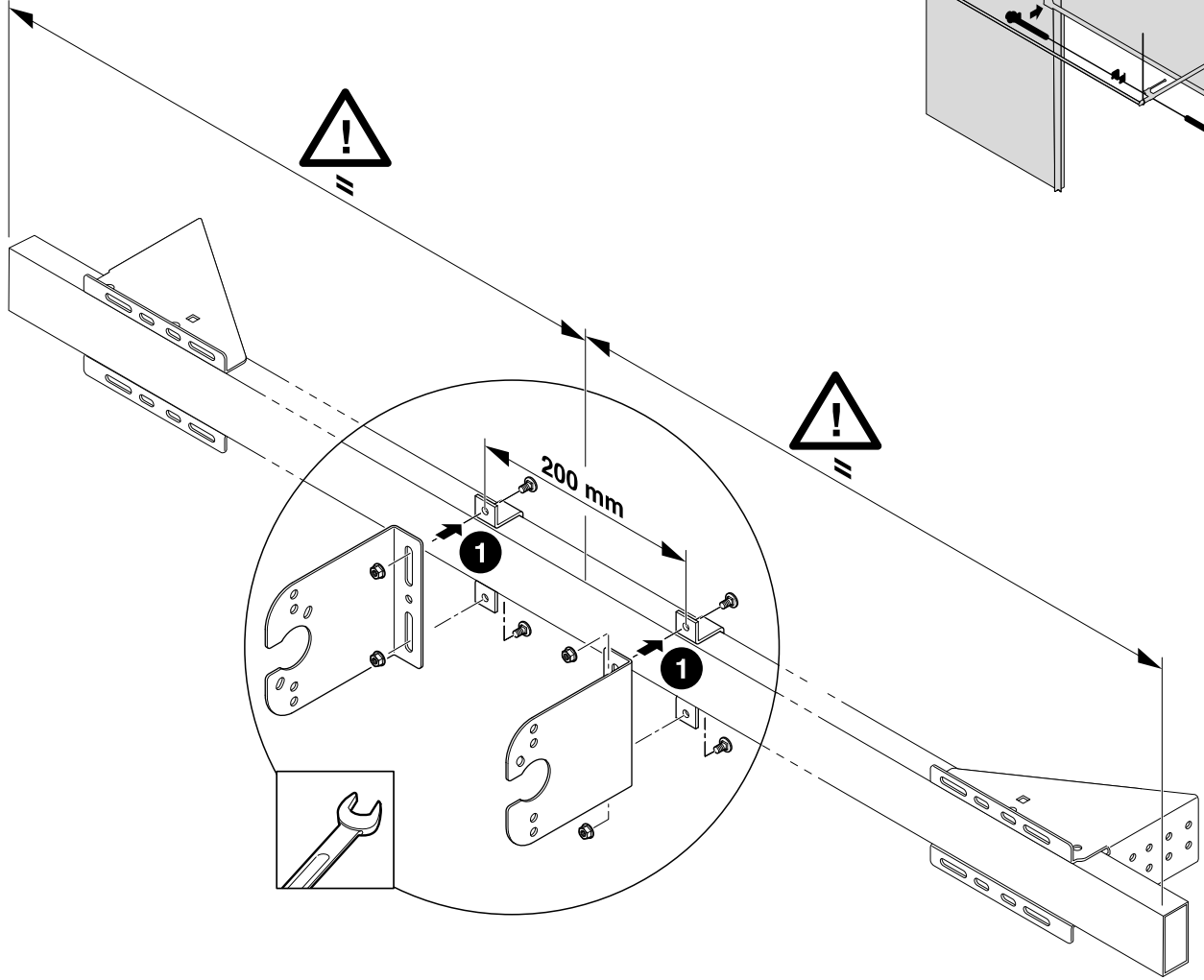
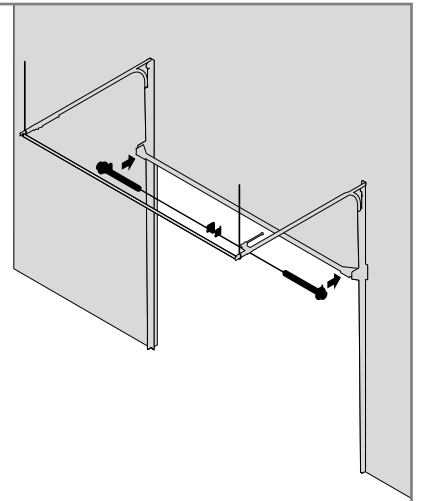
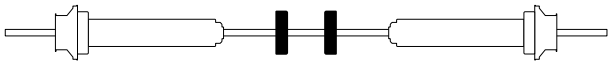
L+R



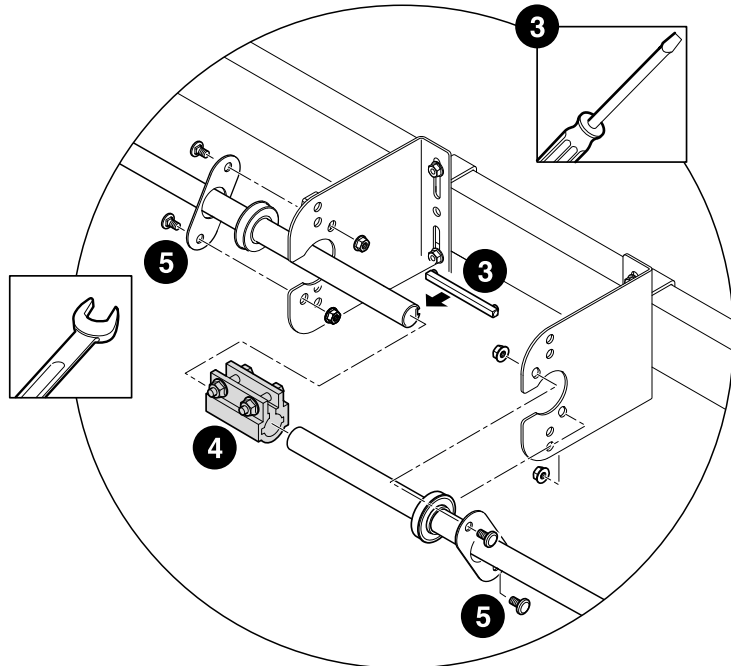
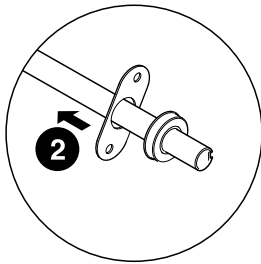


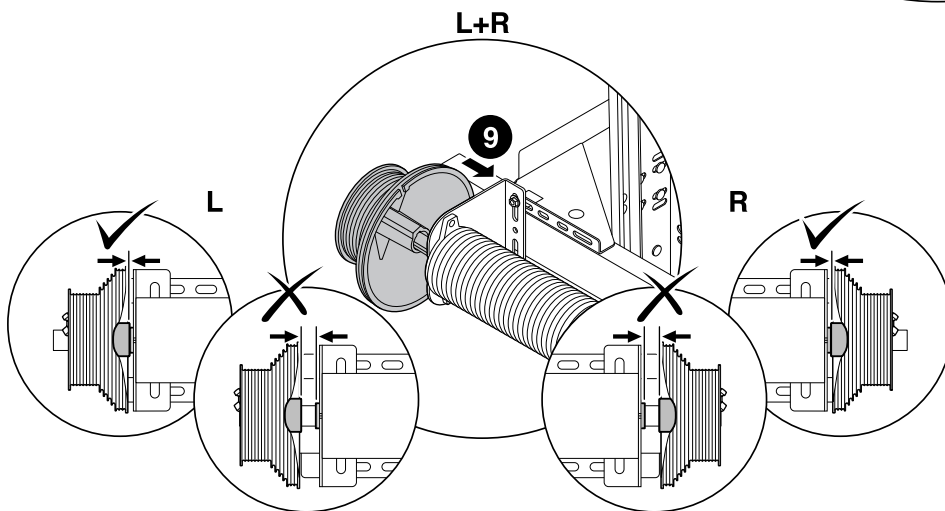
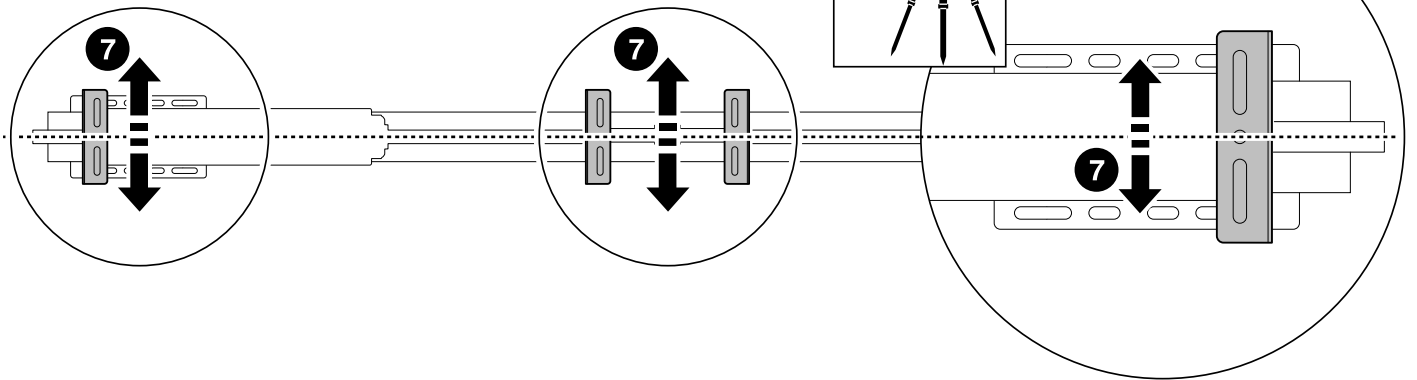
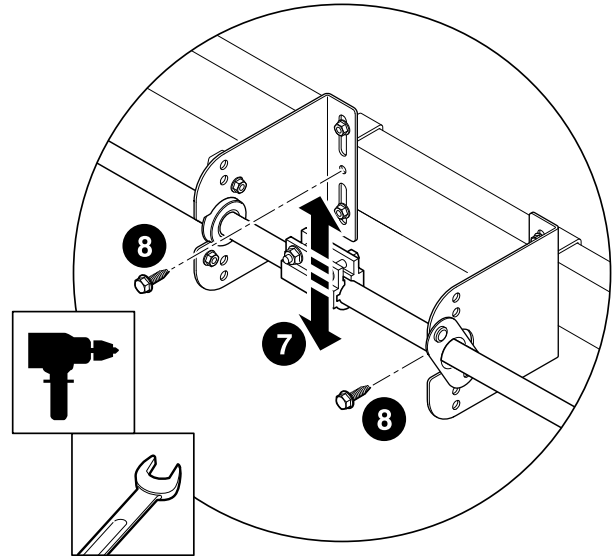
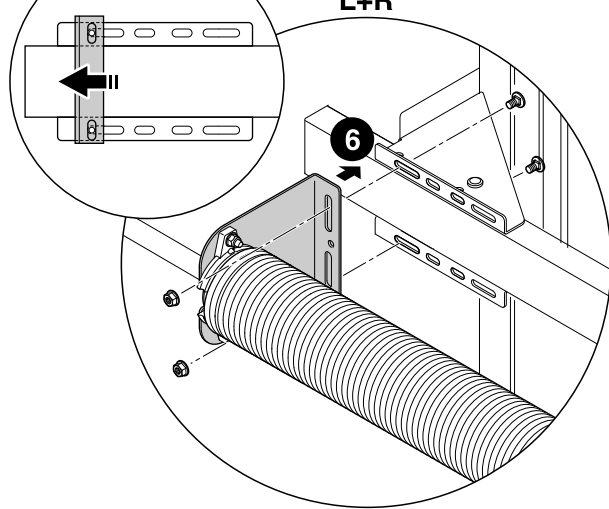
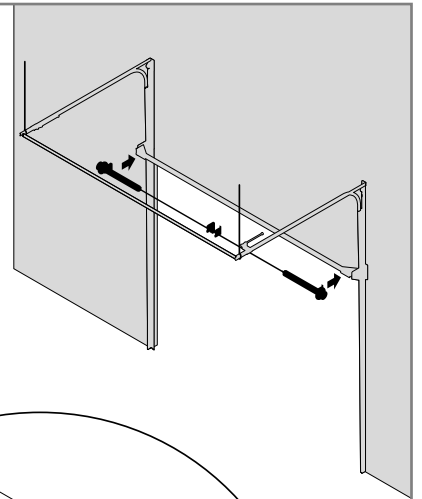
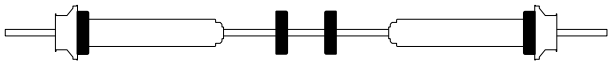


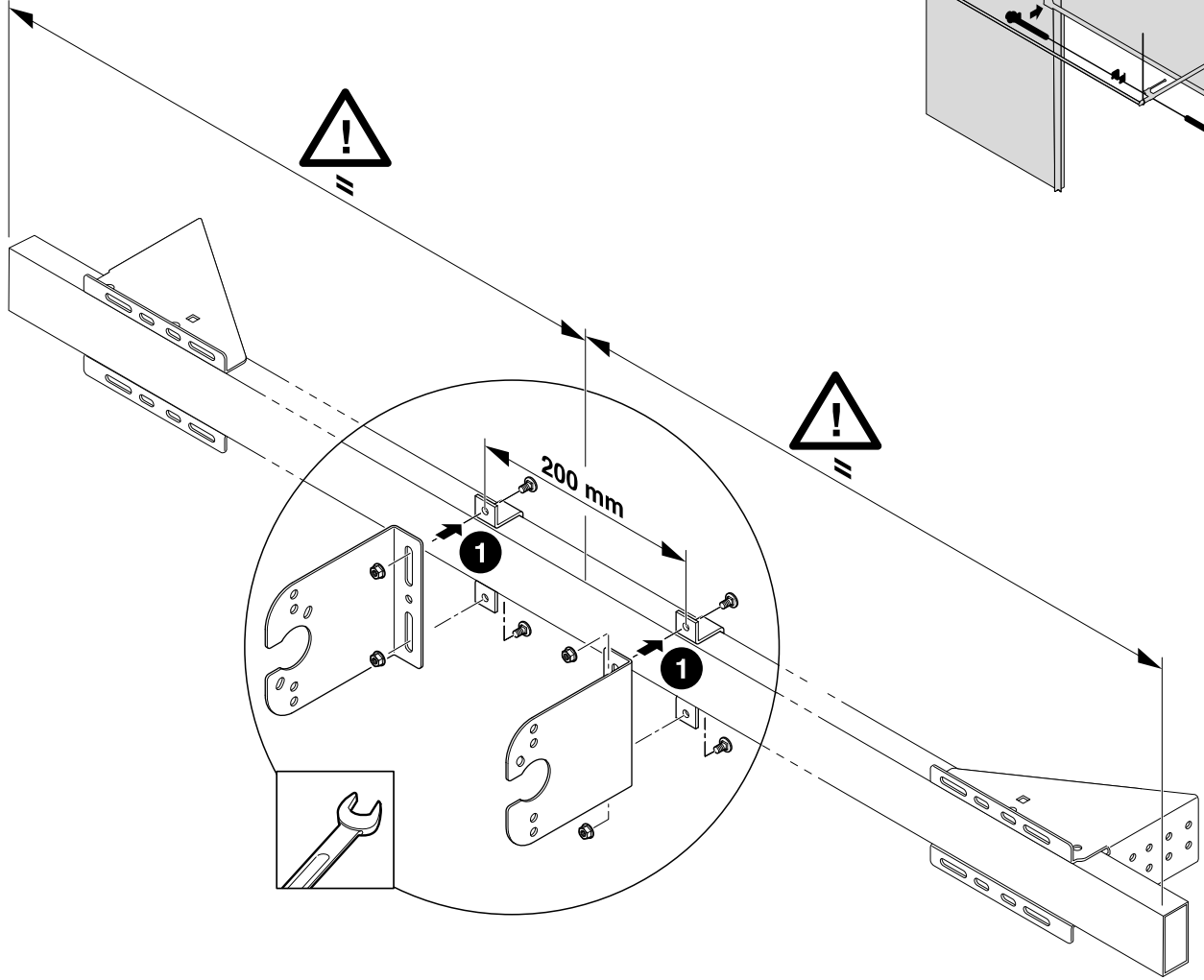
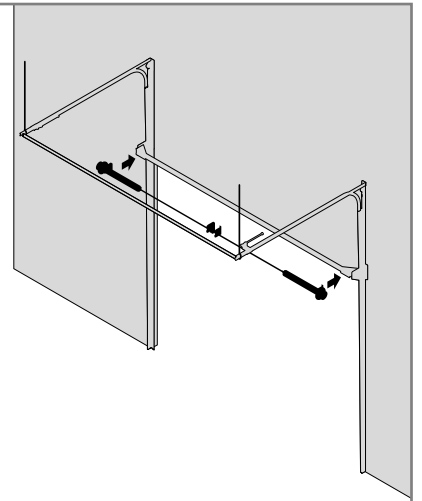
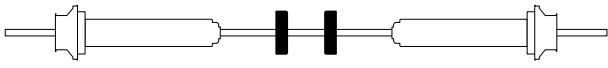




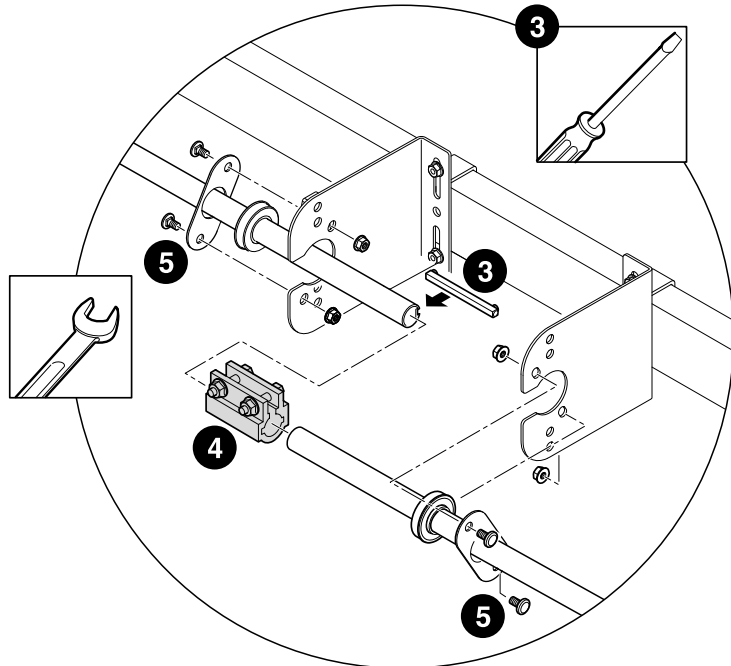
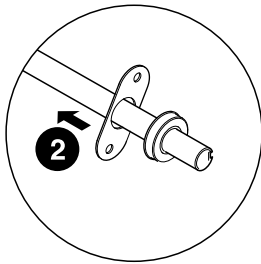
L+R

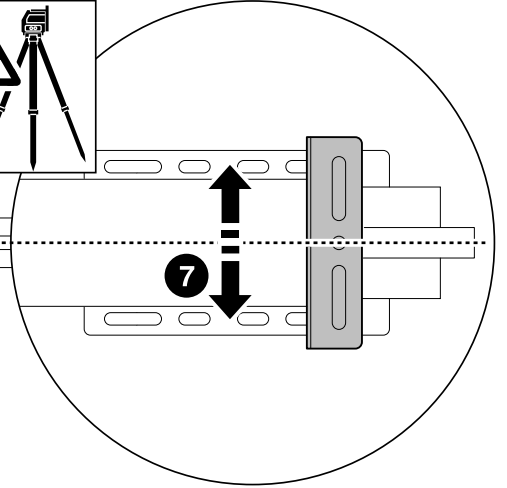
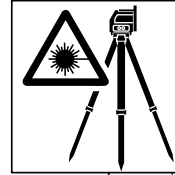
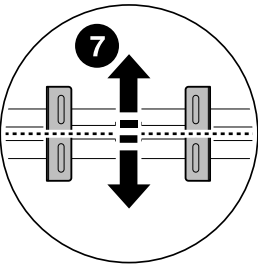
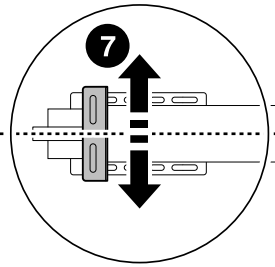
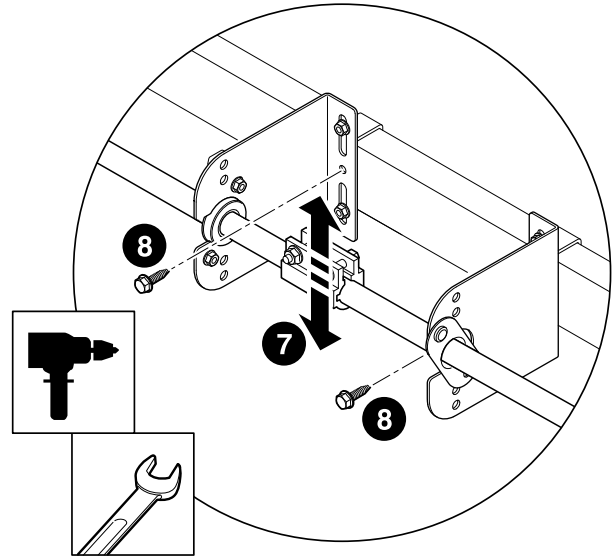
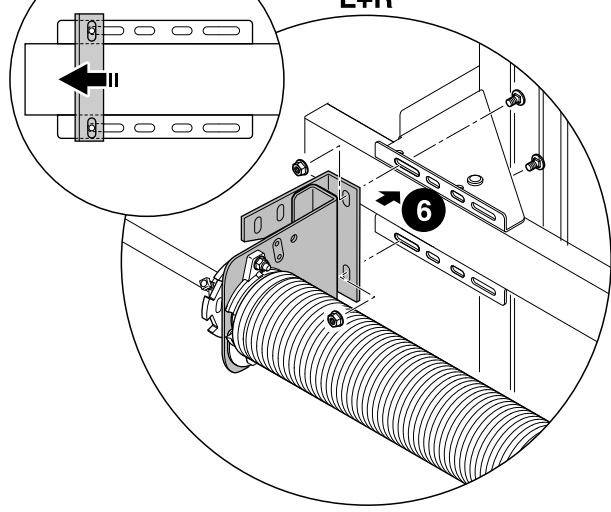
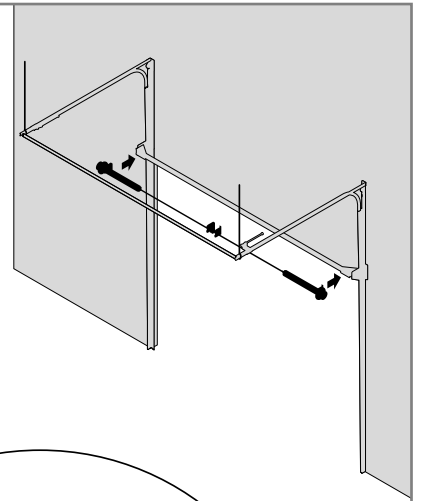
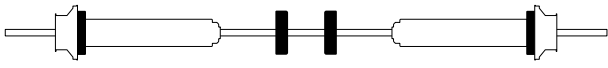






L+R

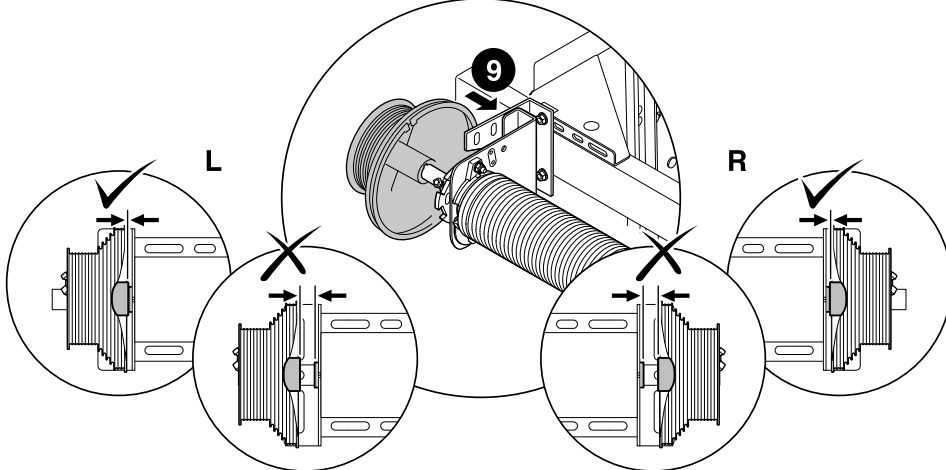


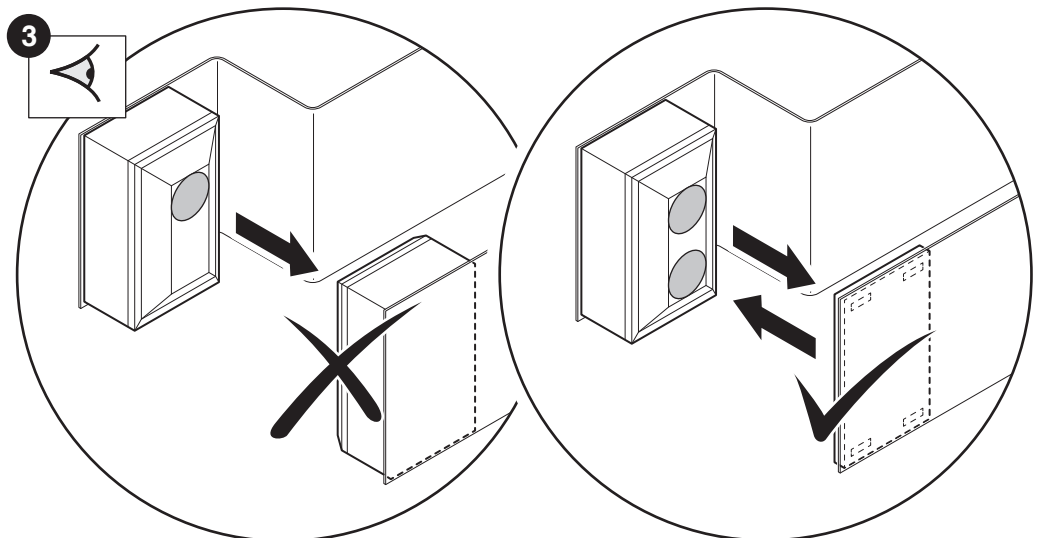
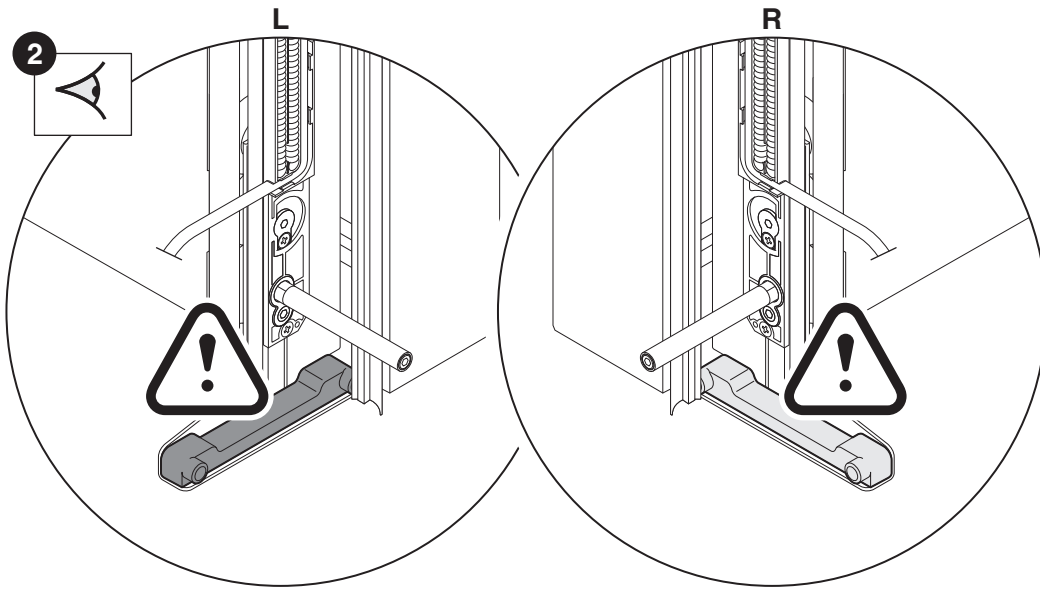
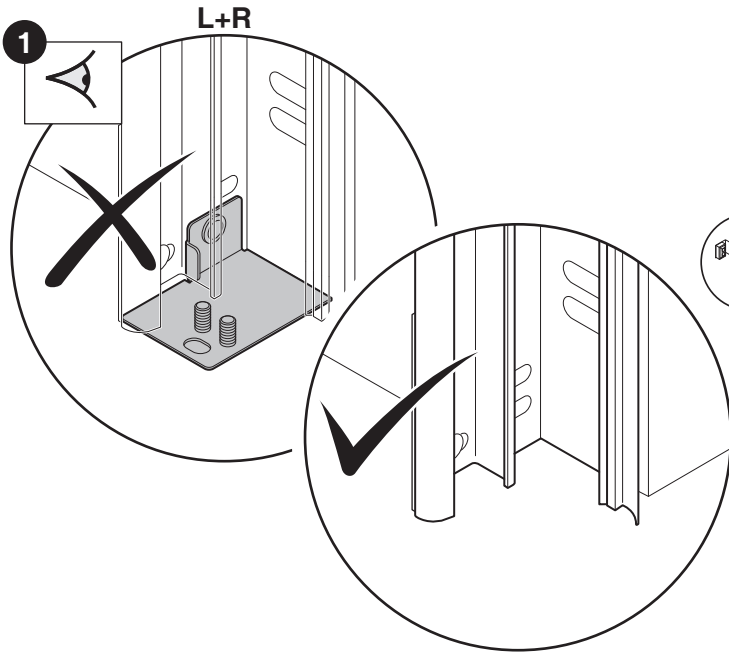
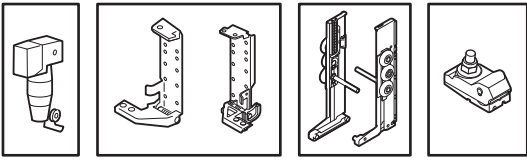


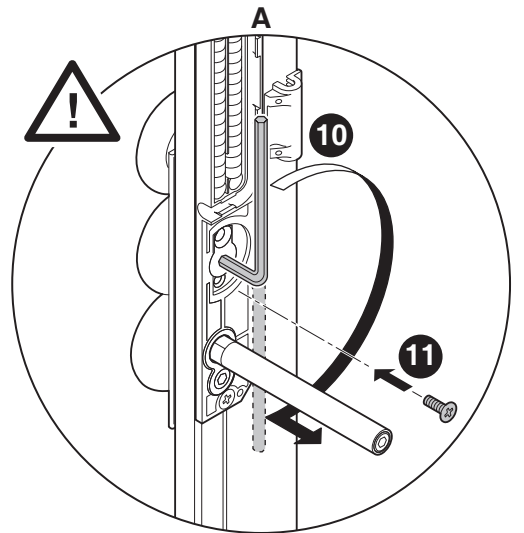
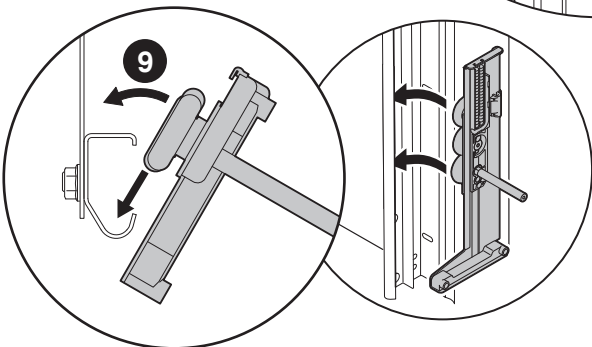
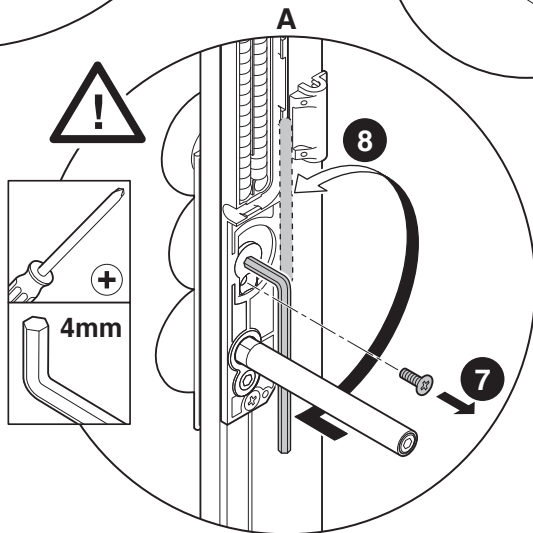
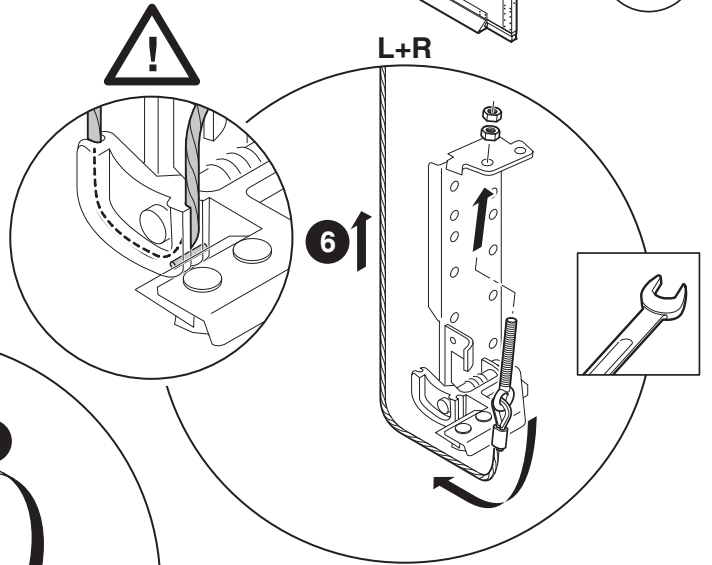
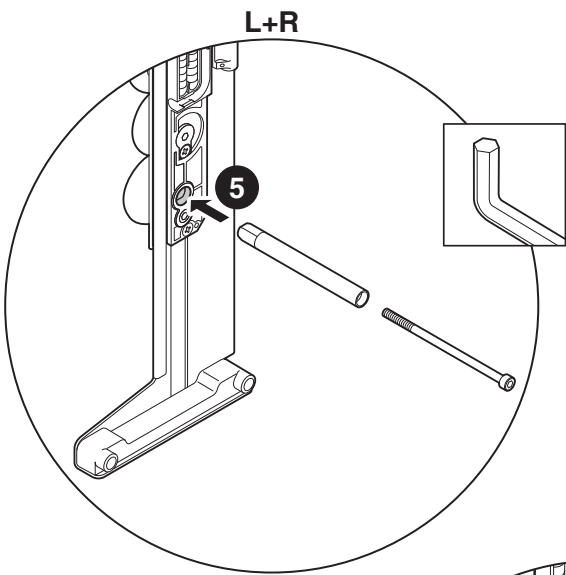
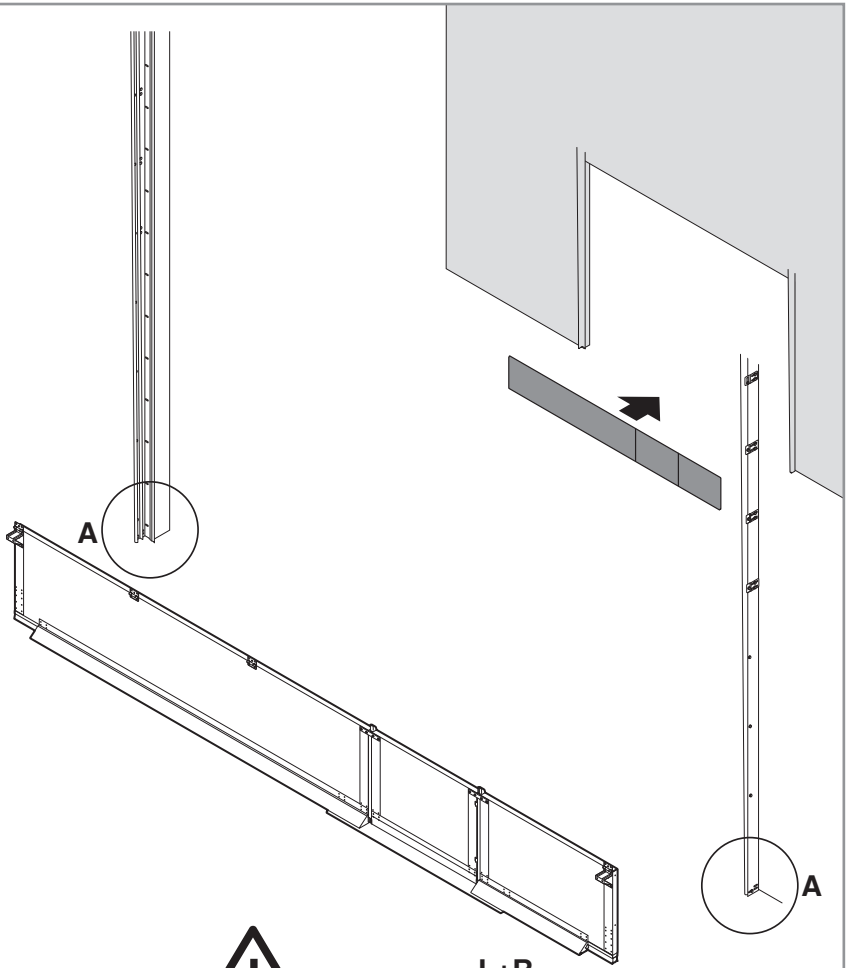
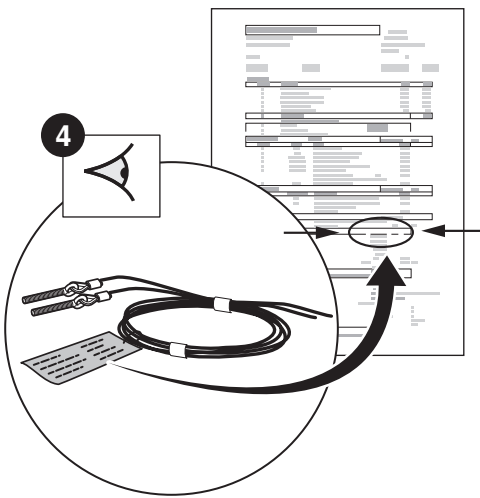
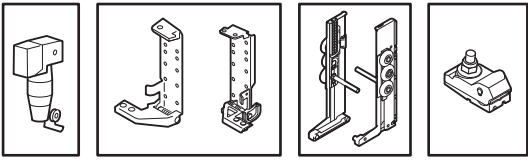
L+R

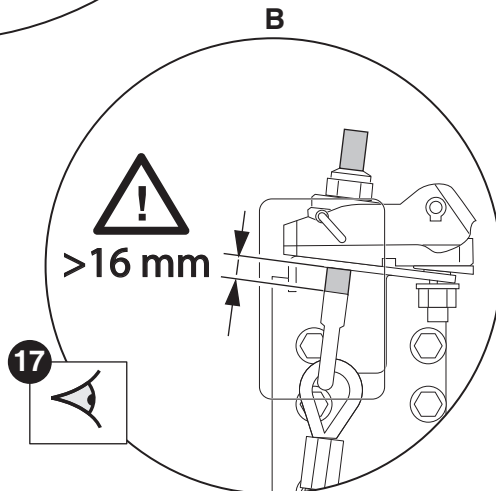
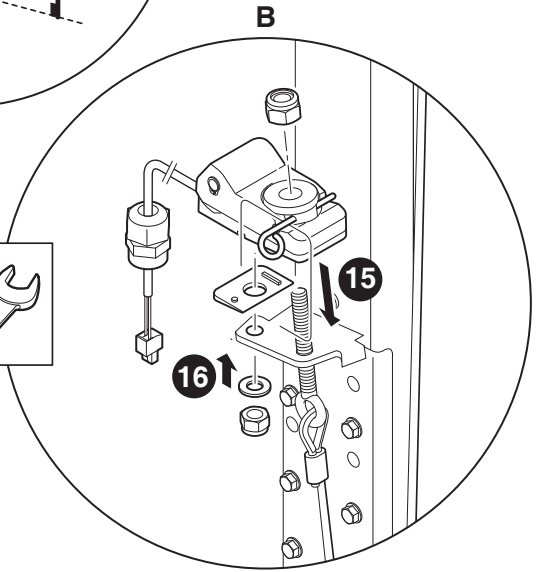
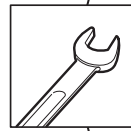
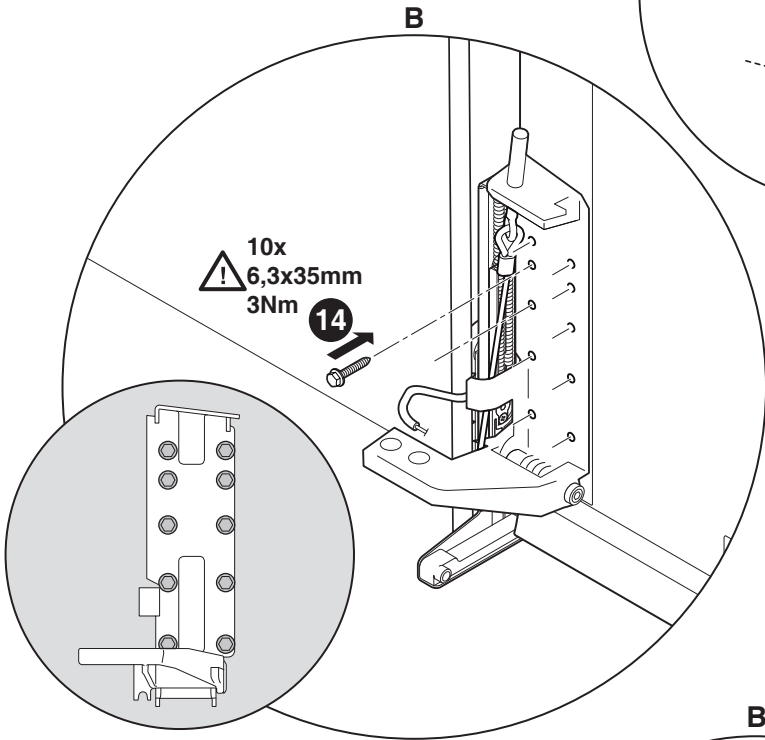
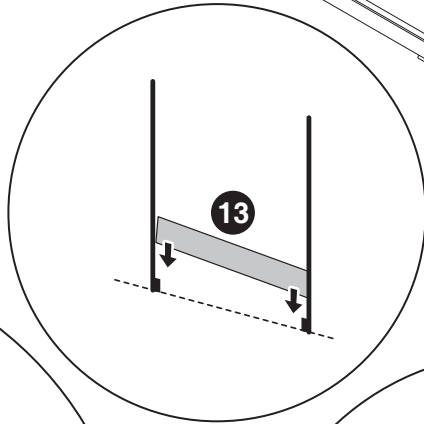
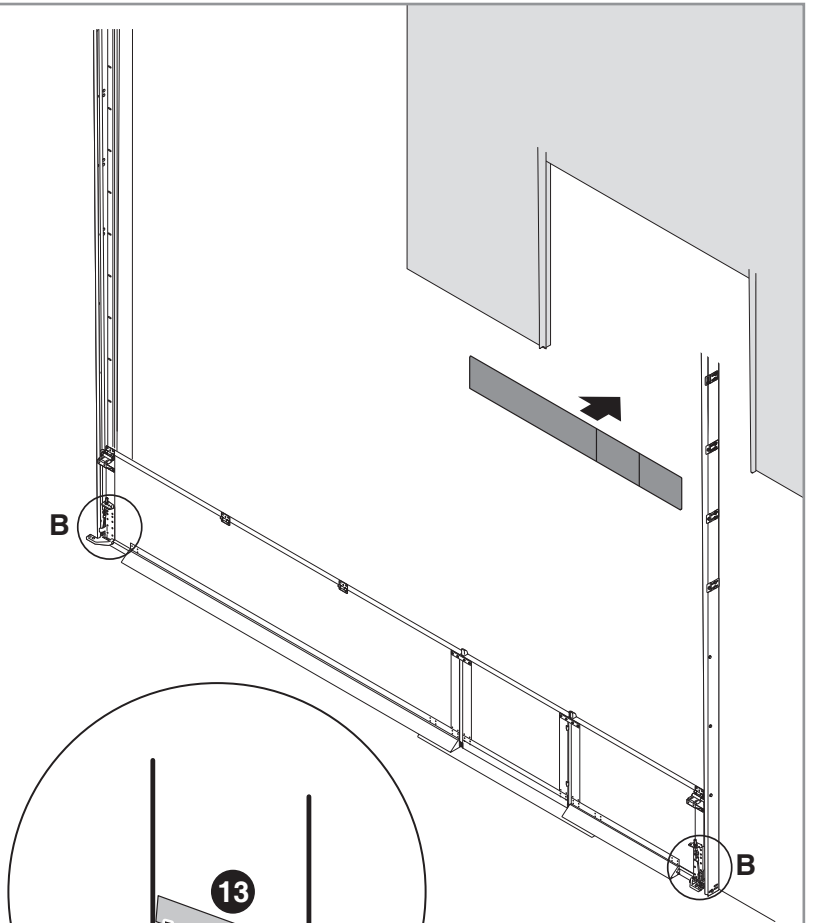
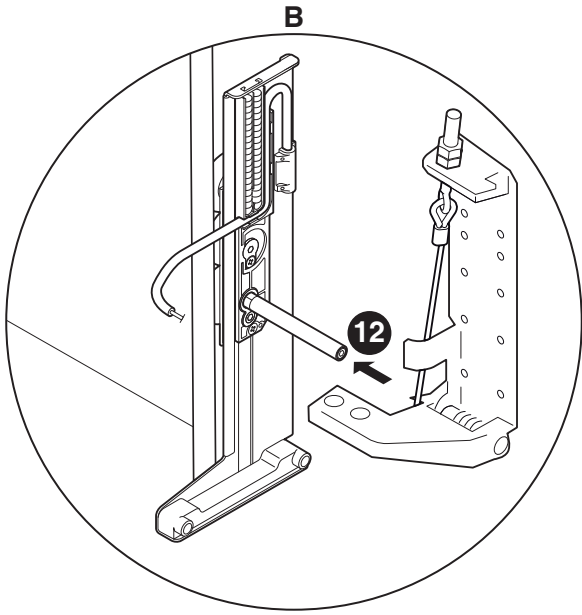
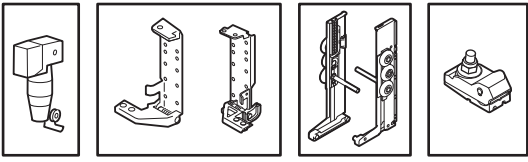
L

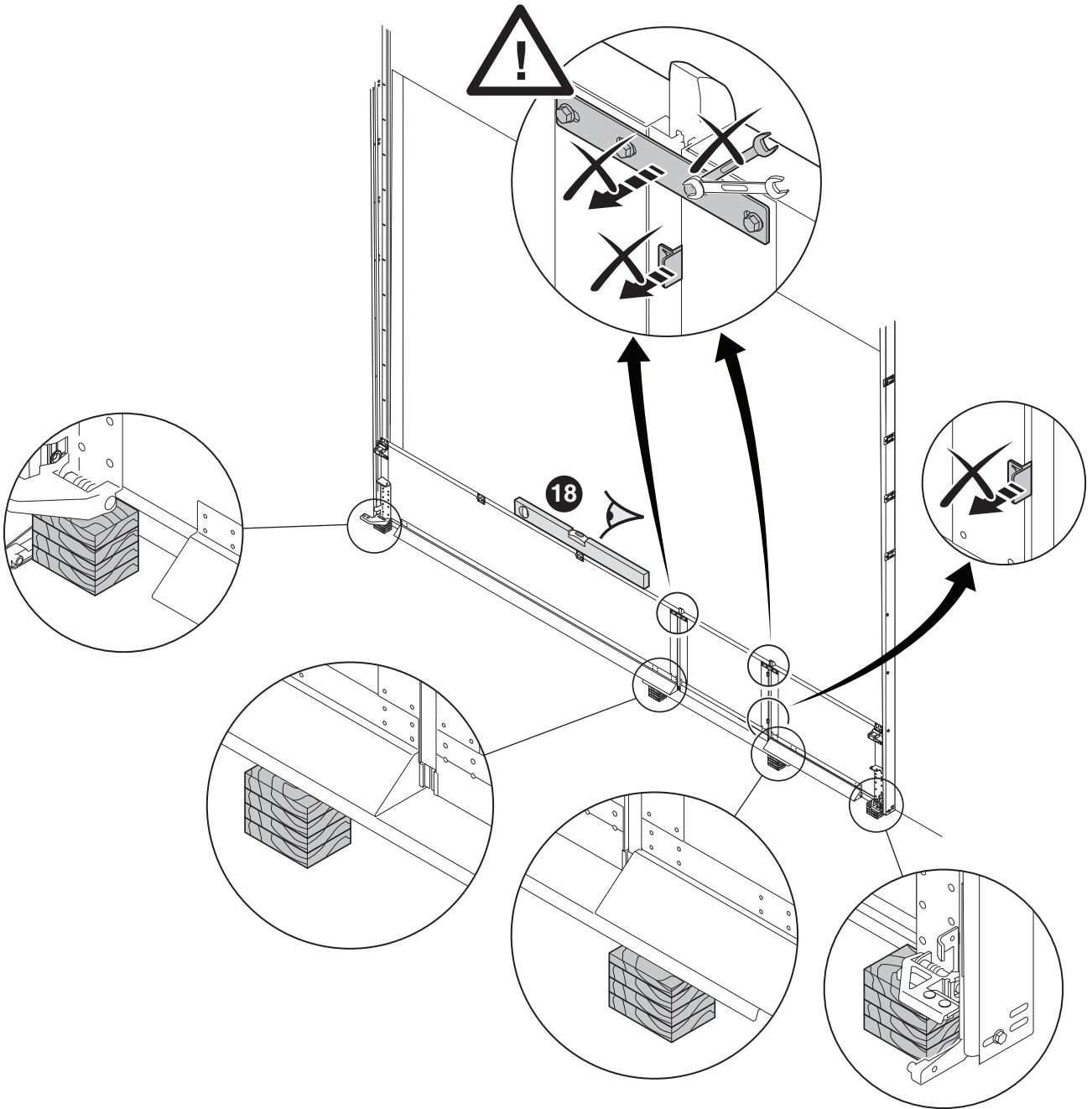
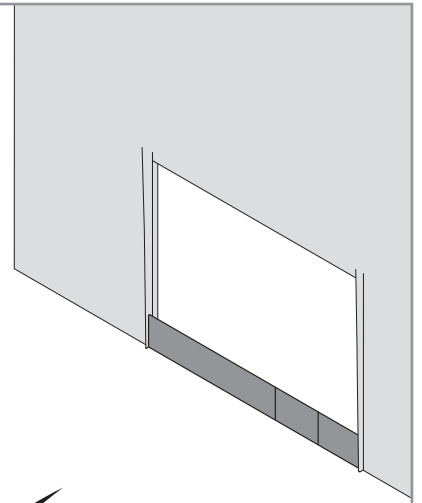
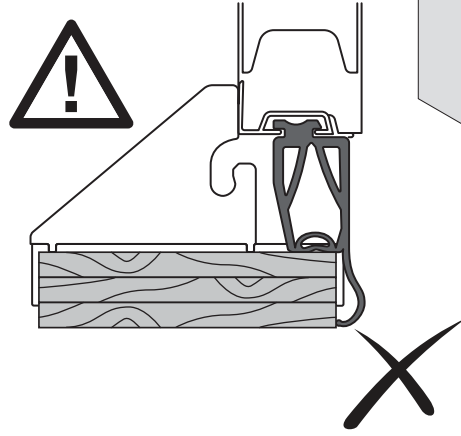
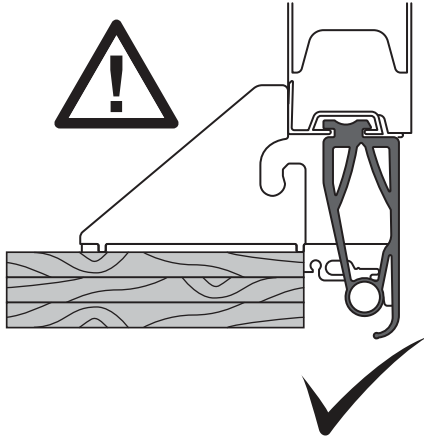
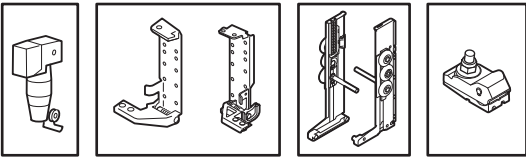
R

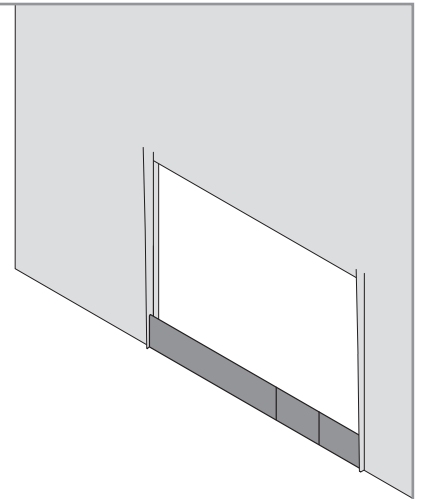
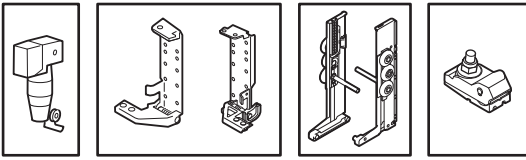












IMPORTANT INFORMATION

nl Bij deuren met **Loopdeur Drempel 22 mm / 16 mm** in verband met een **voorlopende fotocelbeveiliging**, moet in programmeer punt 2.1 de optie 2 gekozen worden!



Als nodig kan onder programmeer punt 1.5 het schakelpunt (hoogte) van het deactiveren van de voorlopende fotocelbewaking veranderd worden!
Deze hoogte mag niet hoger dan 5,0 cm zijn!

de

Bei Toren mit **Schlupfürschwelle 22 mm / 16 mm** mit einer **voreilender Lichtschränke**, muss unter Programmierpunkt 2.1 die Option 2 gewählt werden!



Wenn nötig kann unter Programmierpunkt 1.5 der Schaltpunkt (die Höhe) zur Deaktivierung der voreilenden Lichtschränke verändert werden!
Die Höhe darf 5,0 cm nicht überschreiten!

en

Doors with **wicket door with a threshold 22 mm / 16 mm** in company with a **leading photocell**, you have to adjust program point 2.1 option 2!



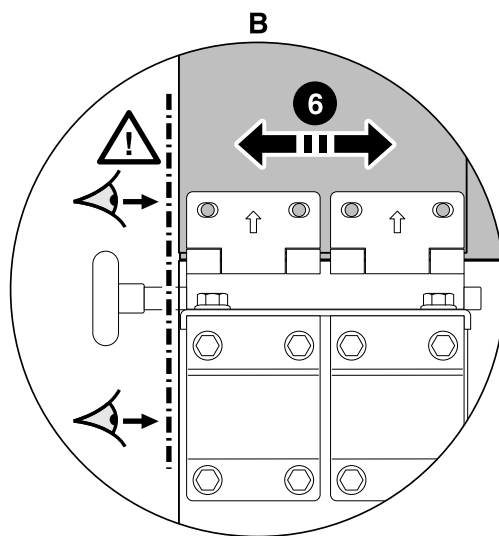
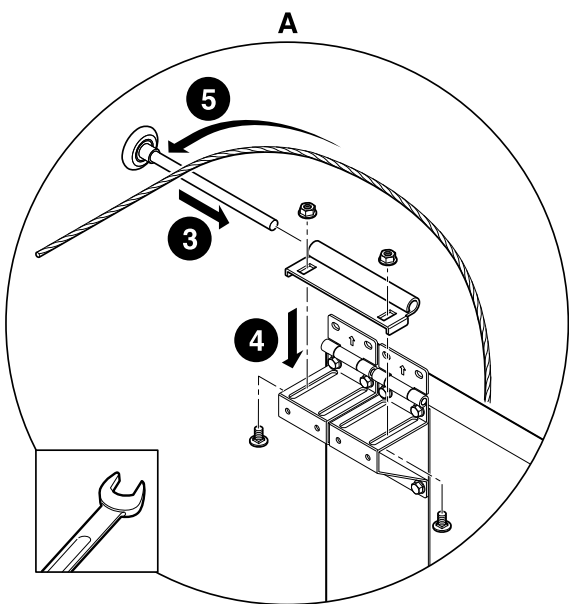
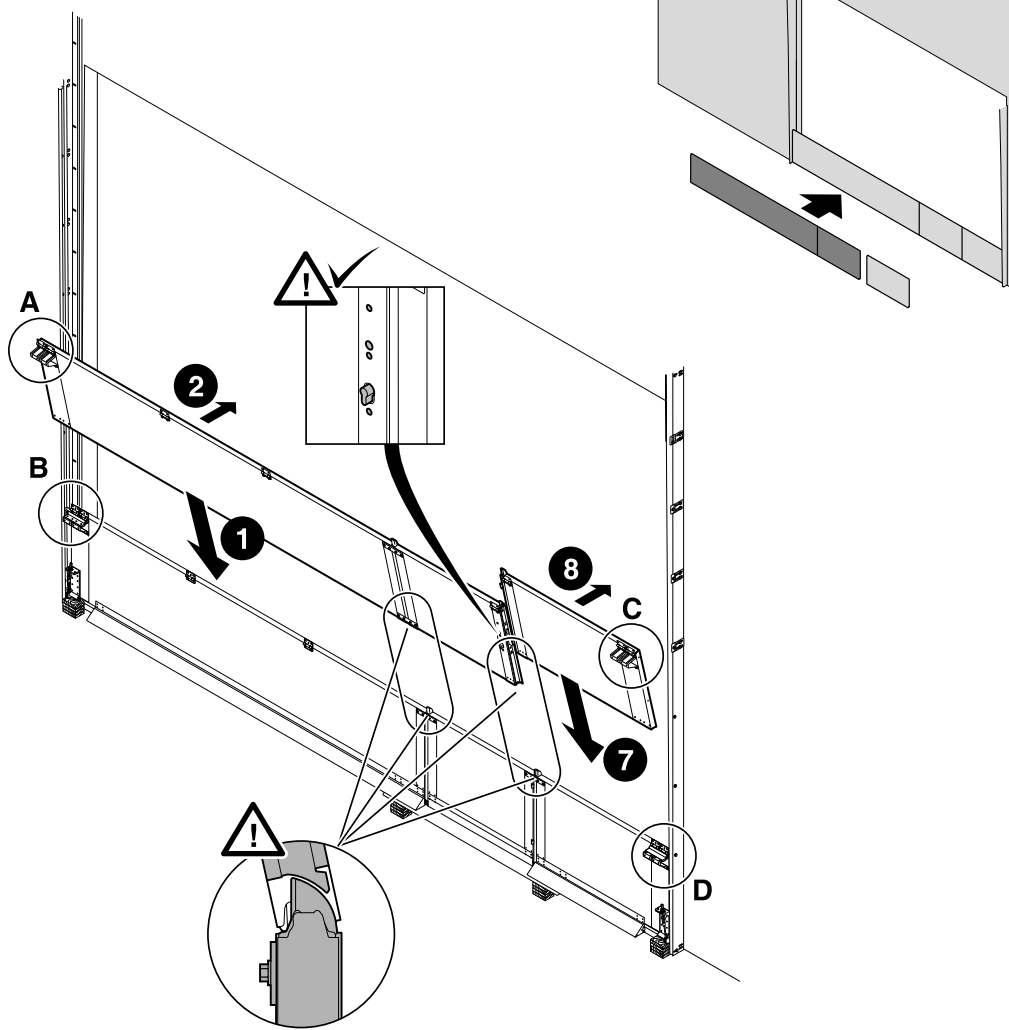
If necessary you can extend the switch point (height) for deactivating the leading photocell under program point 1.5!
It's not allowed to adjust this point above 5,0 cm!

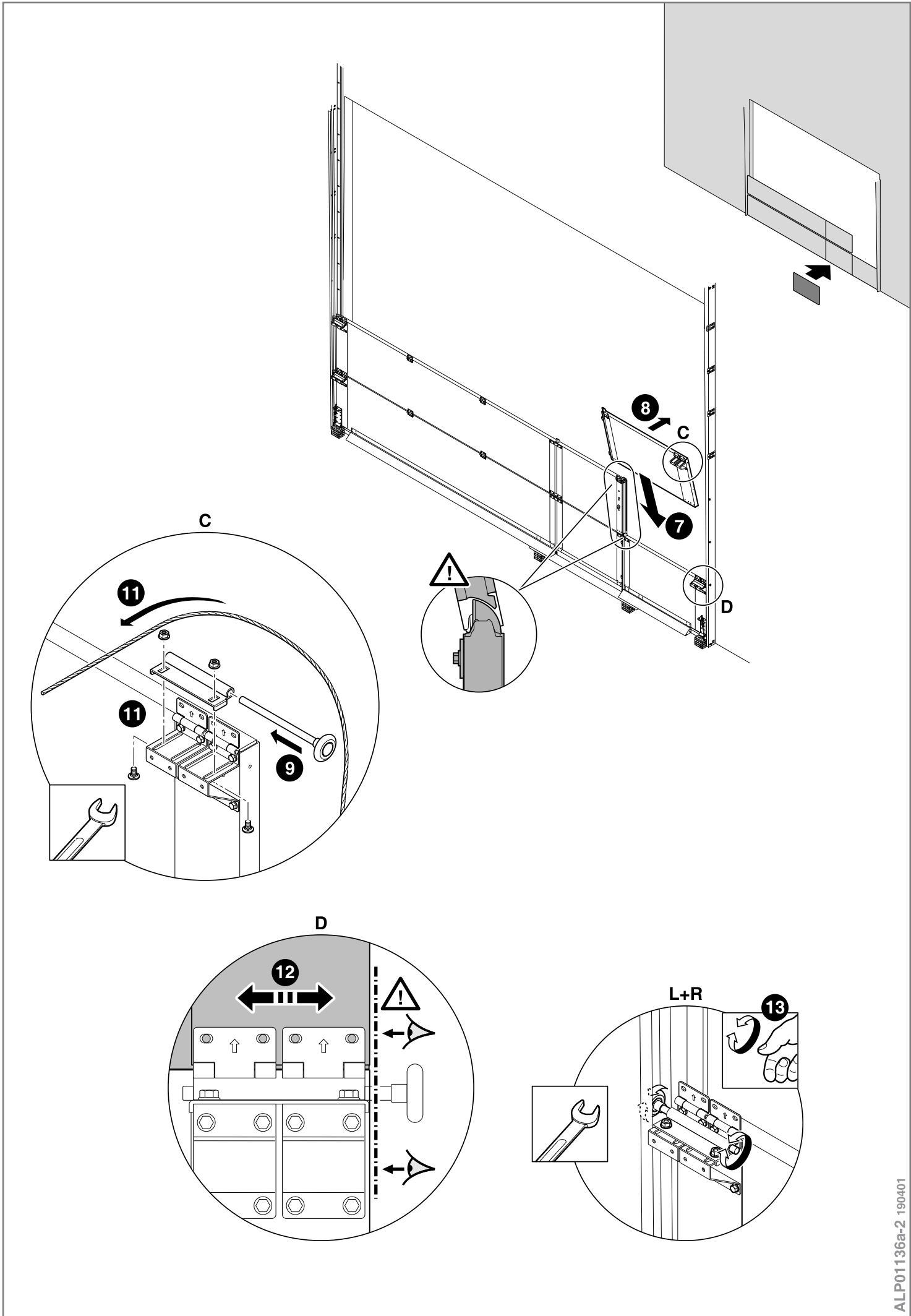
fr

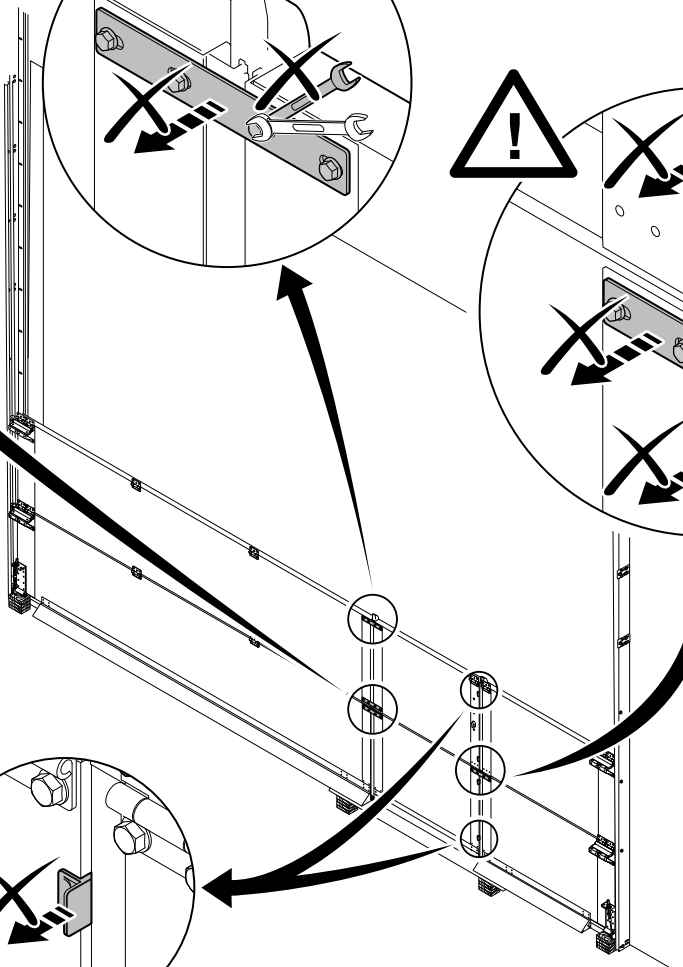
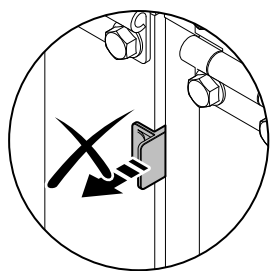
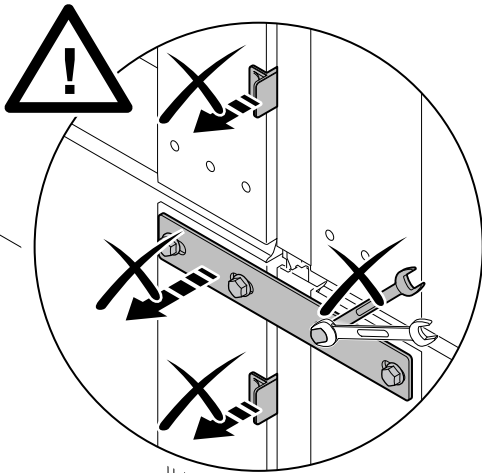
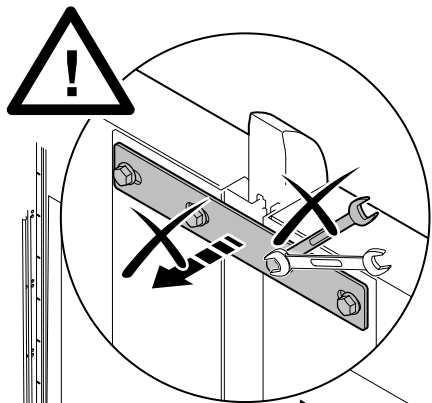
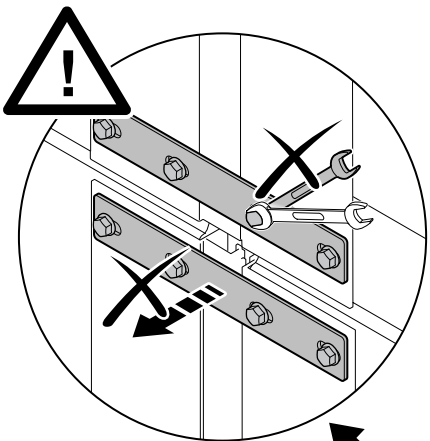
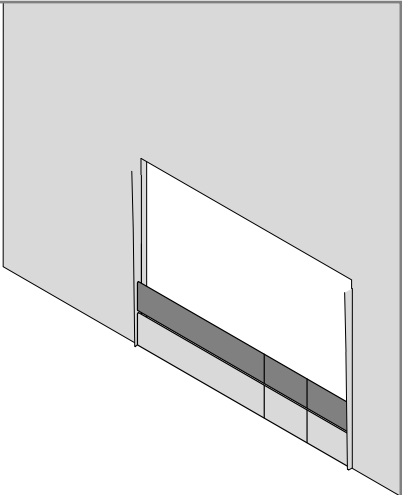
Pour des portes avec **portillon à hauteur de seuil 22 mm / 16 mm**, avec une **cellule photoélectrique avancée**, il faut choisir au point de programmation 2.1 l'option 2 !

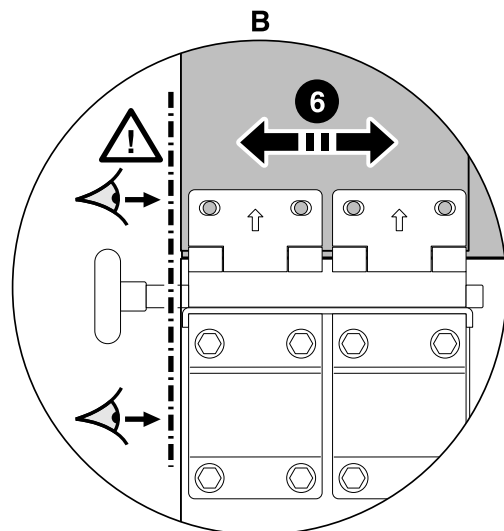
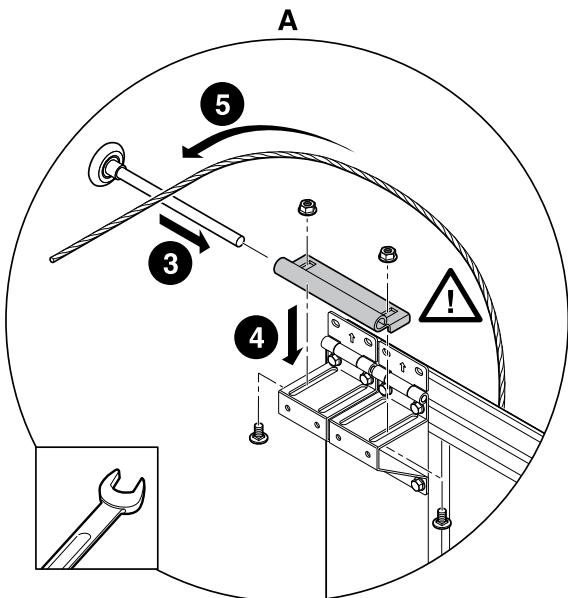
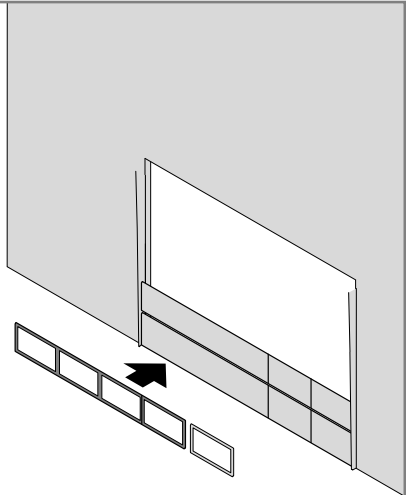
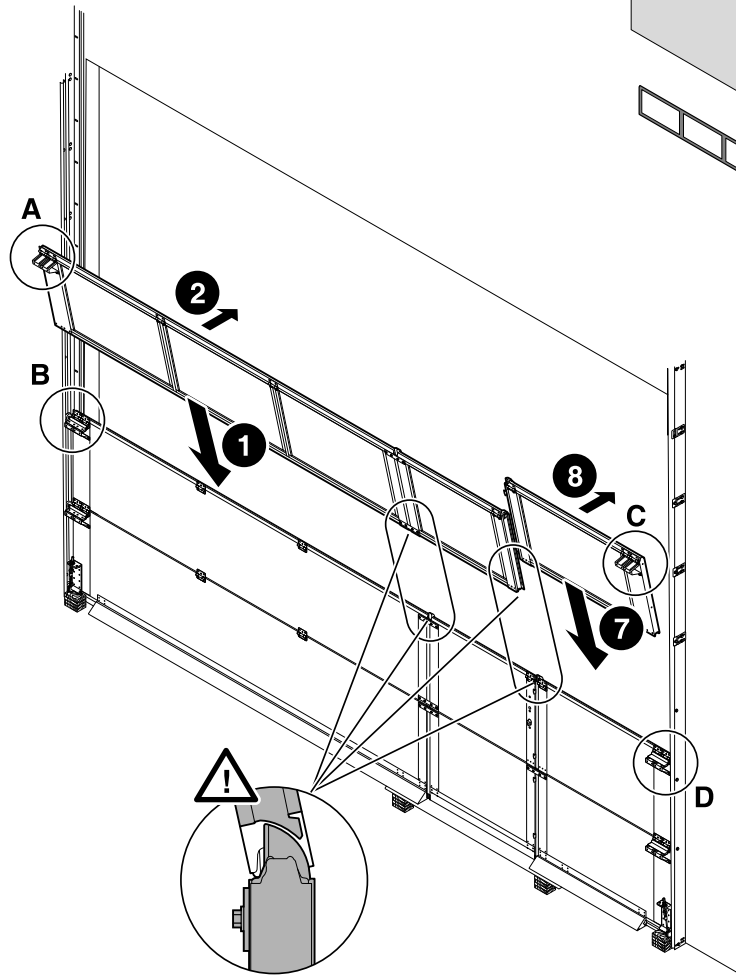


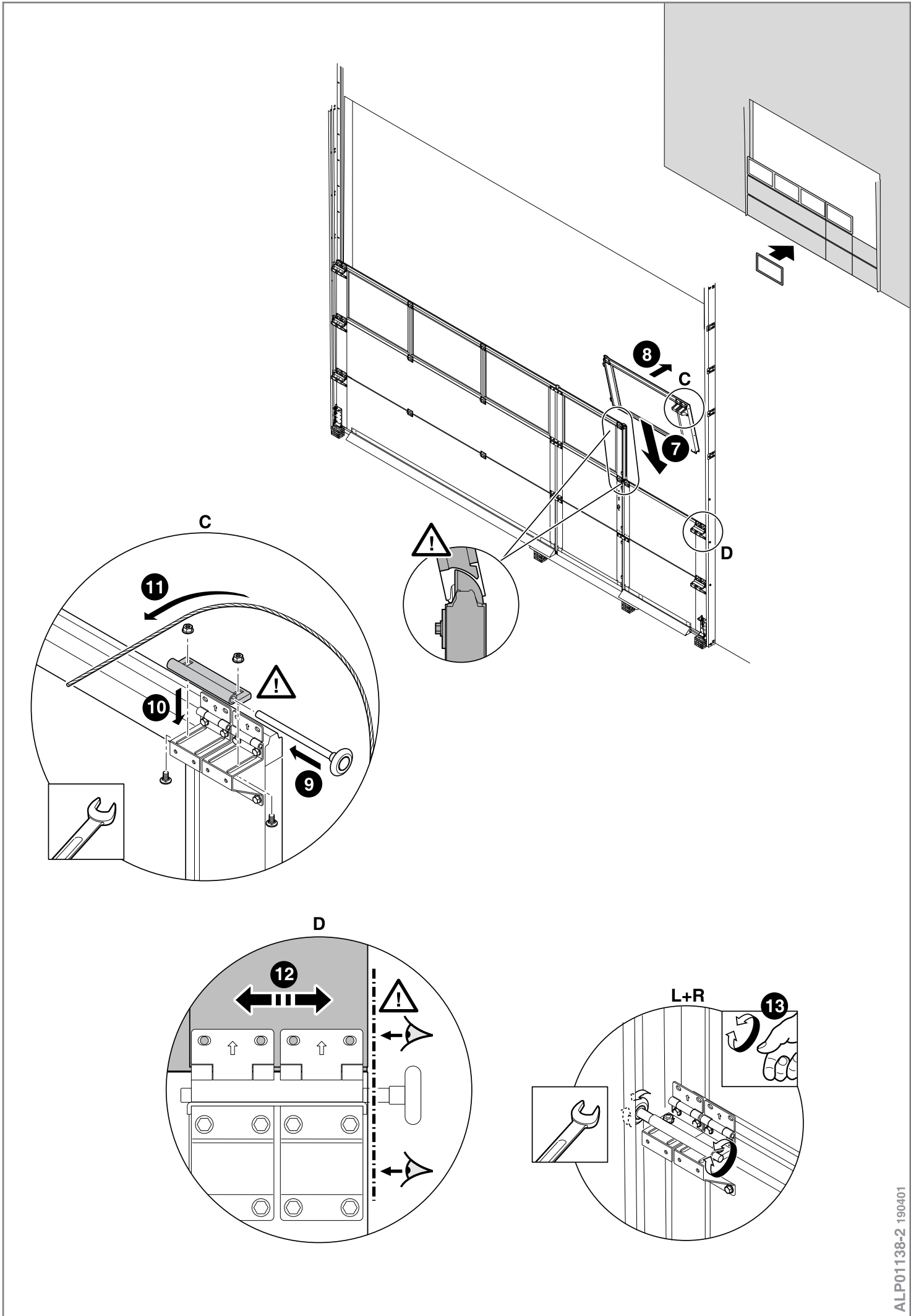
Si nécessaire, on peut varier la position de commutation (la hauteur) au point de programmation 1.5 pour la désactivation de la cellule!
La hauteur ne peut pas dépasser 5,0 cm!

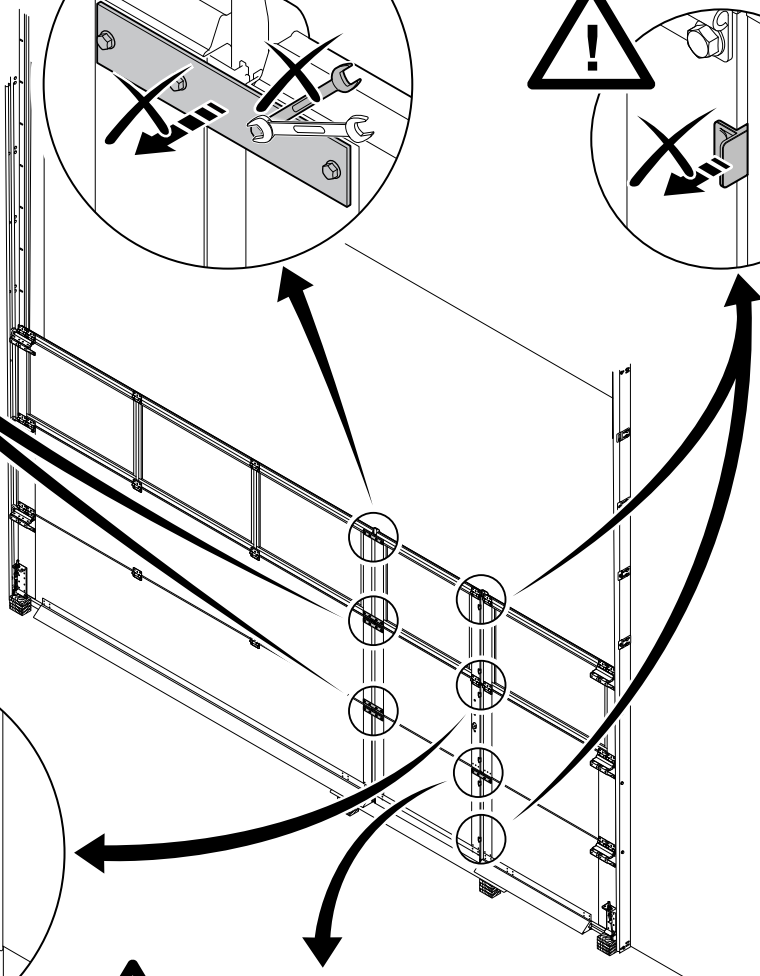
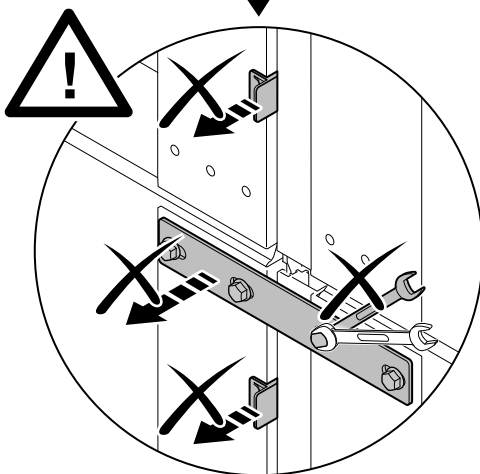
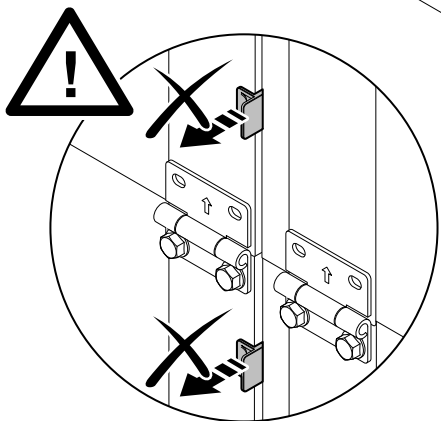
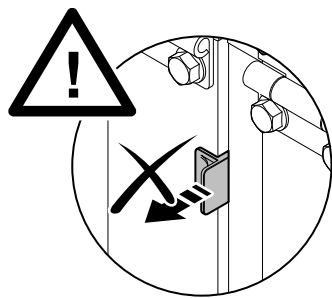
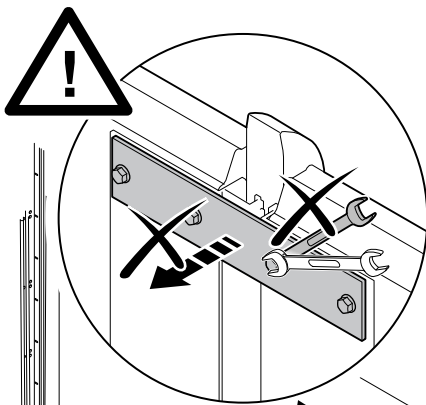
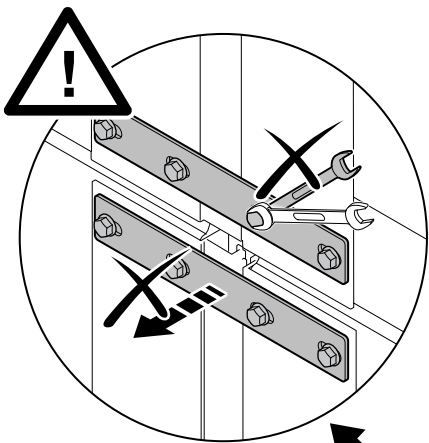
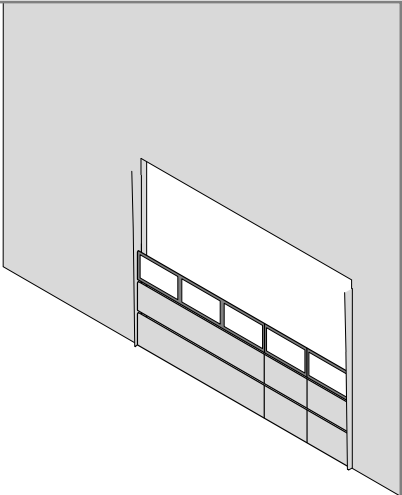


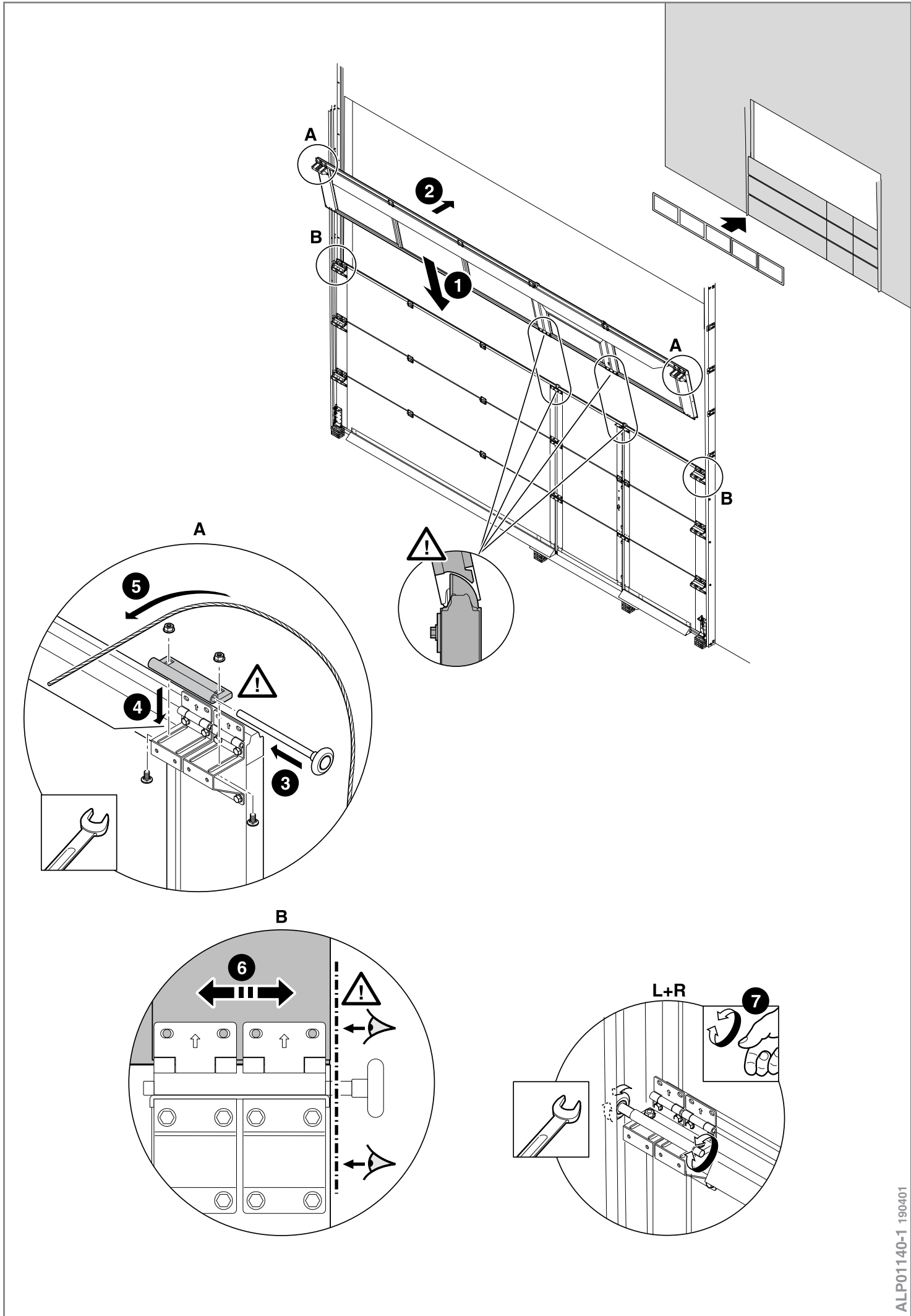


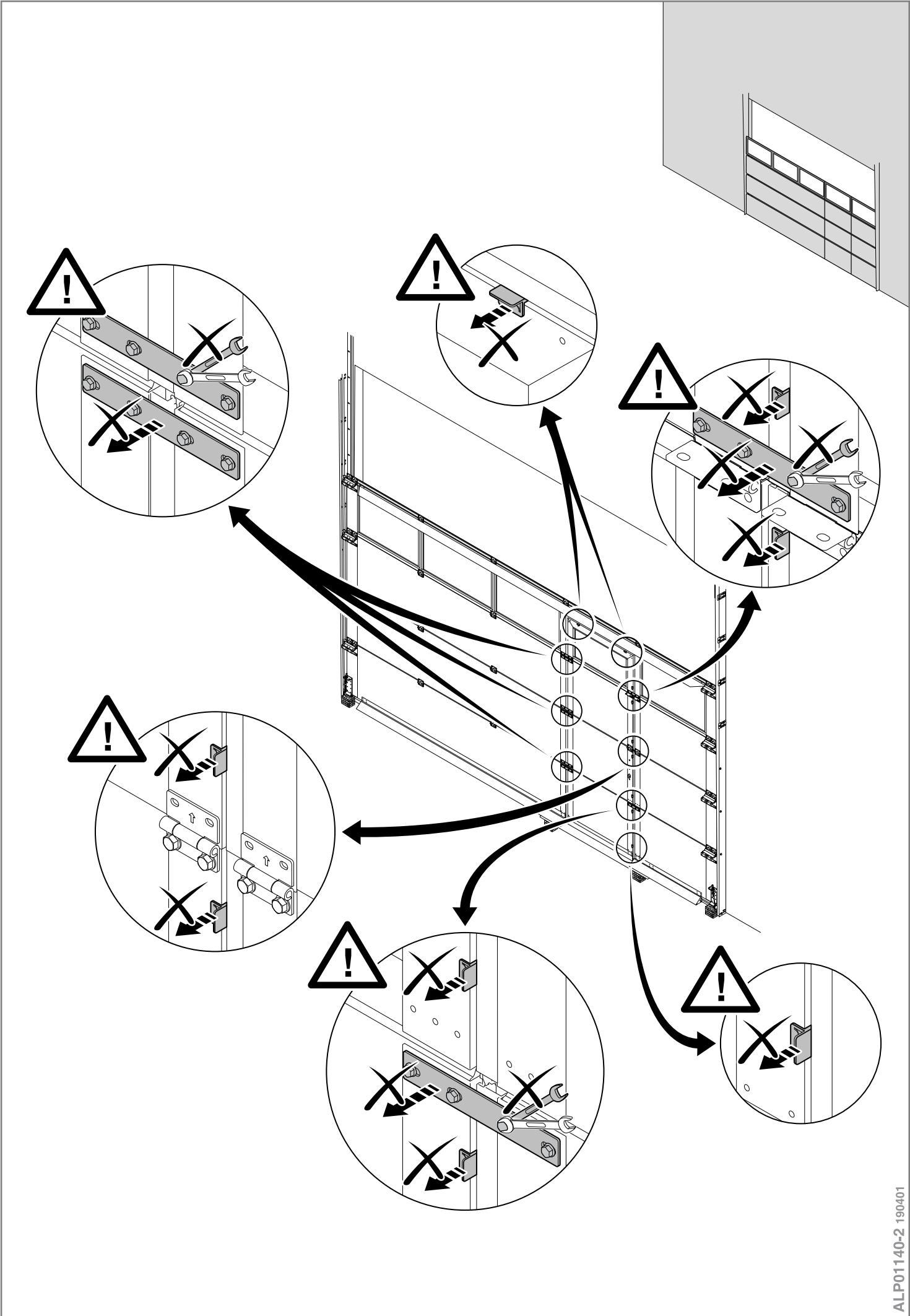


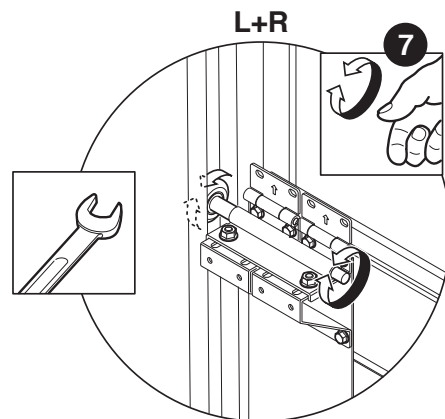
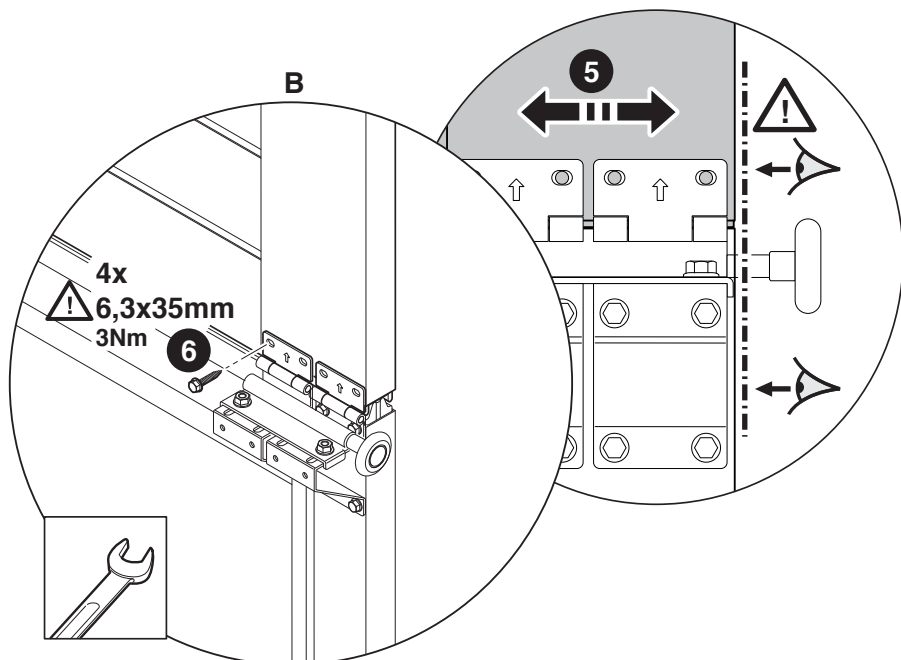
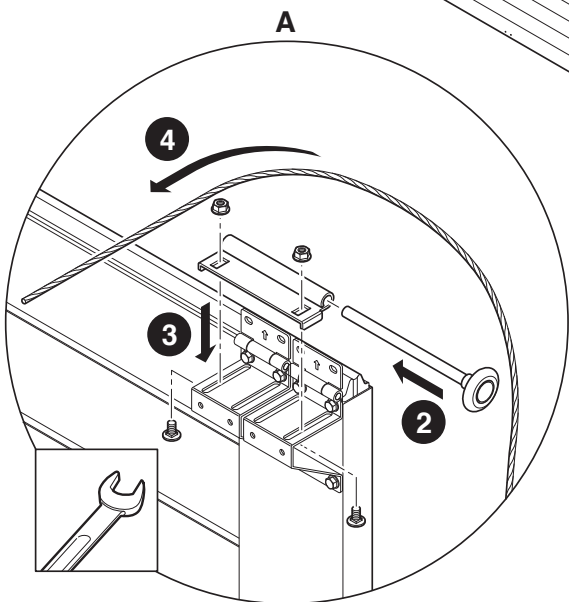
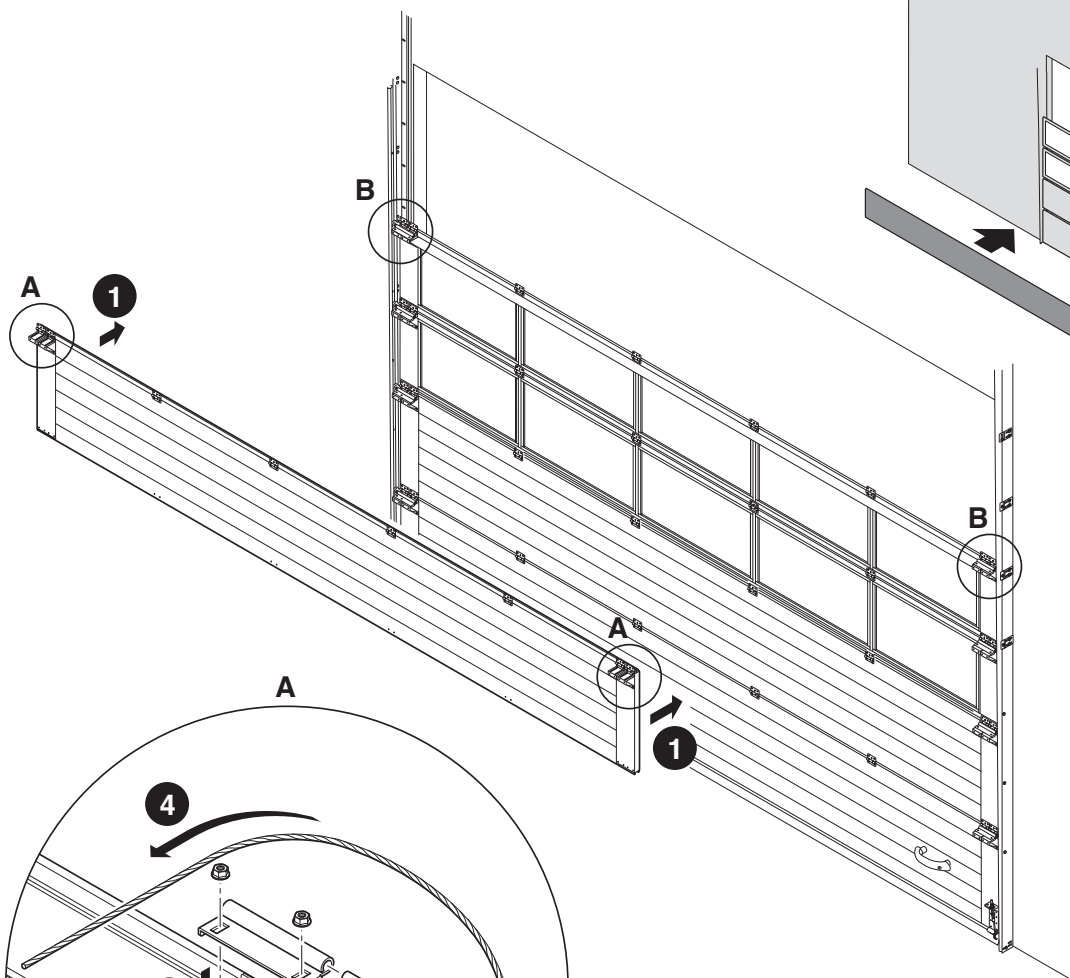


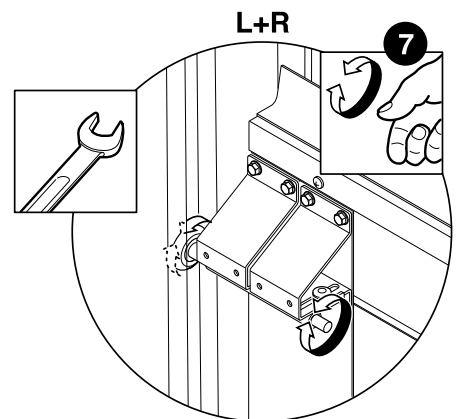
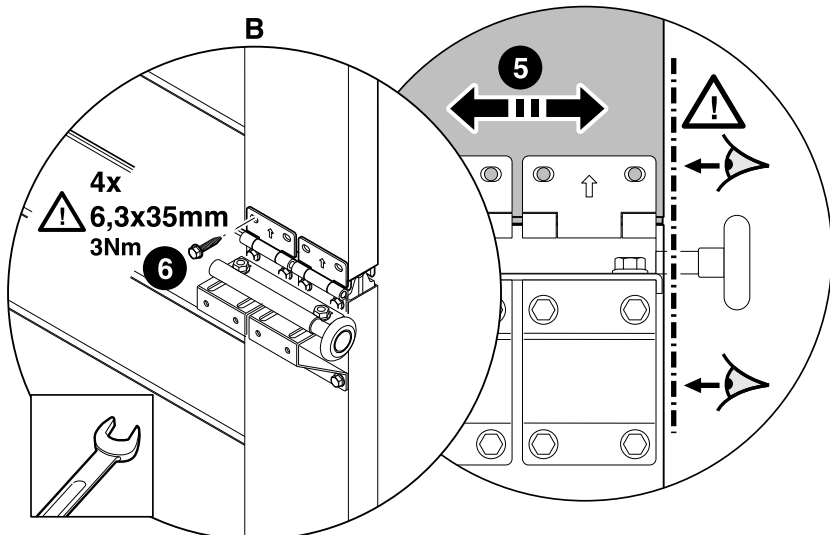
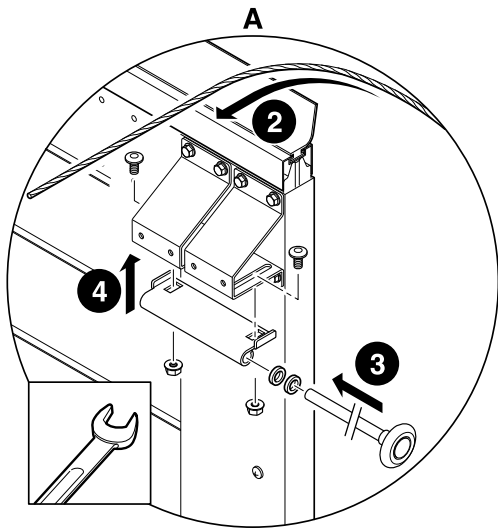
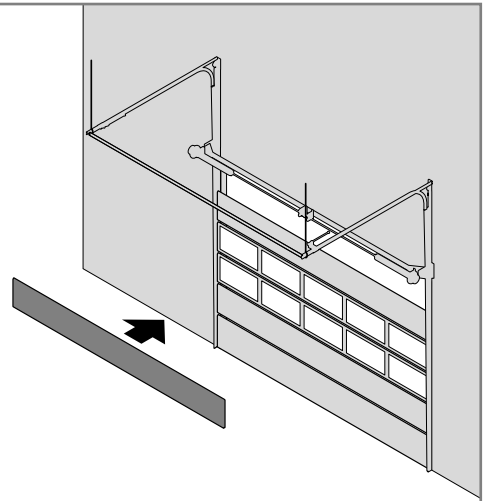
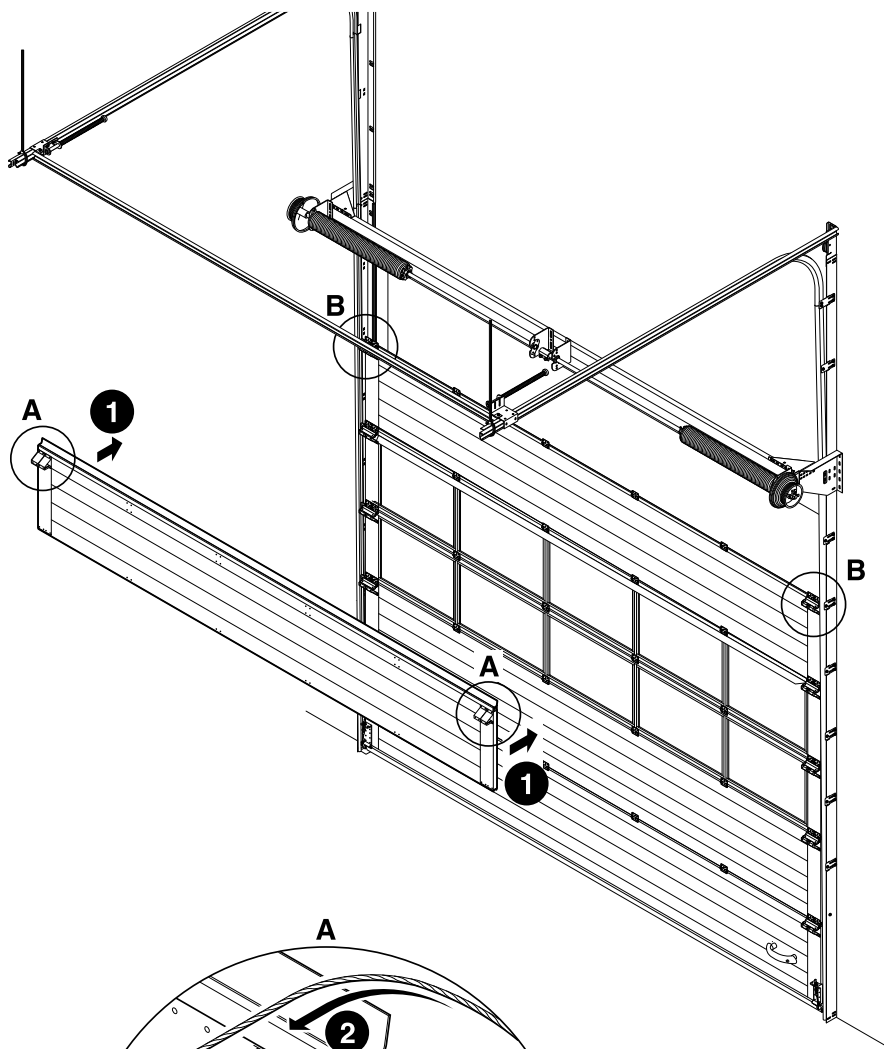


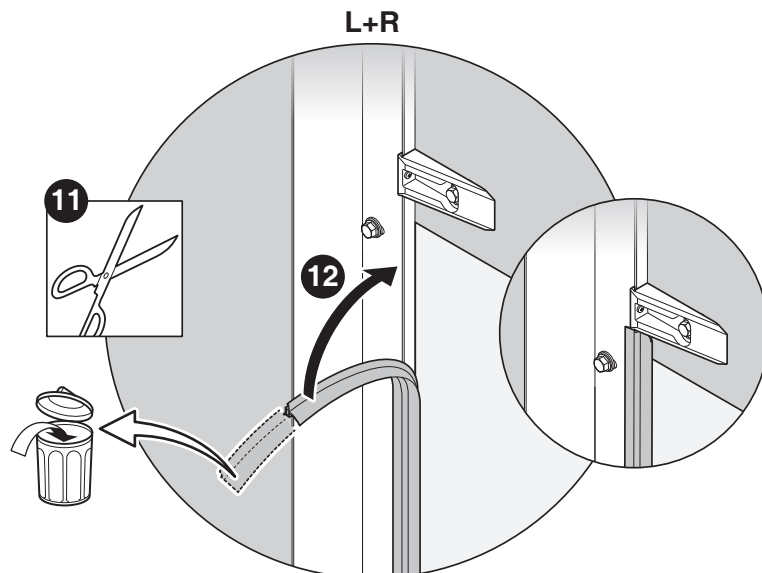
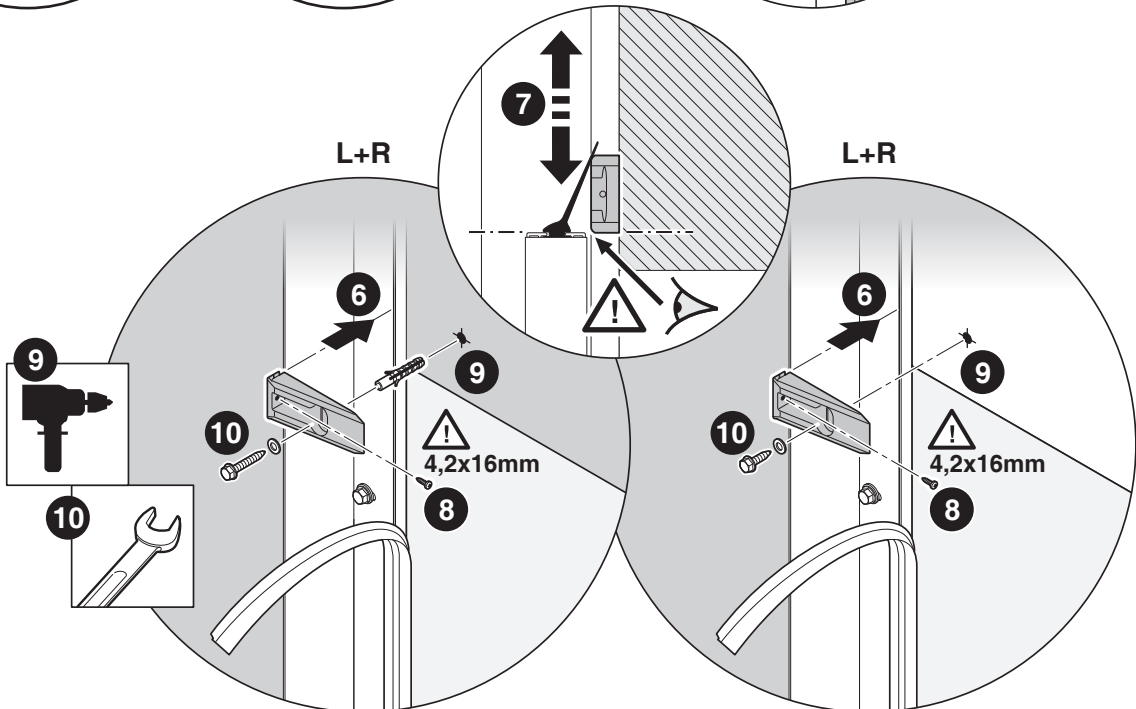
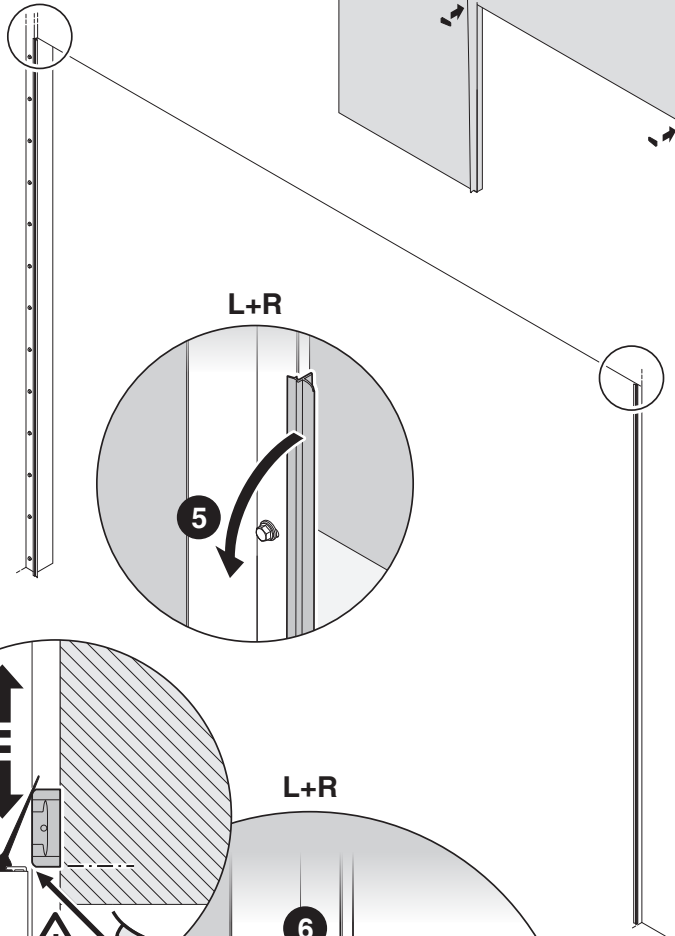
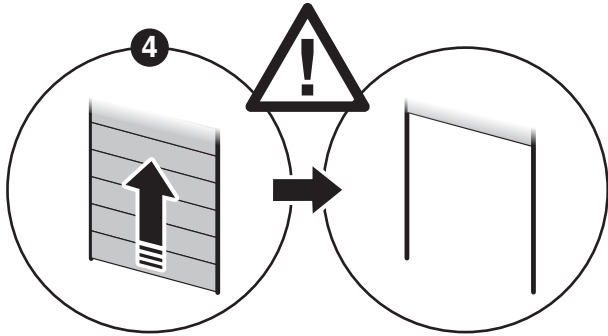
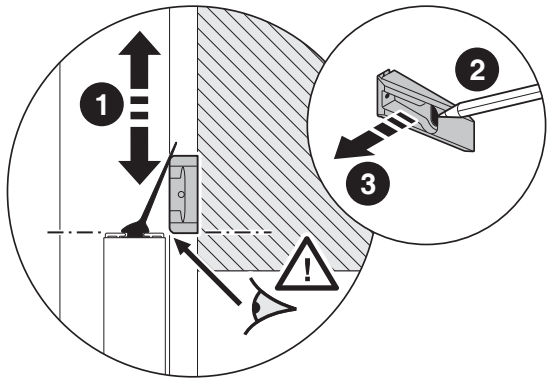


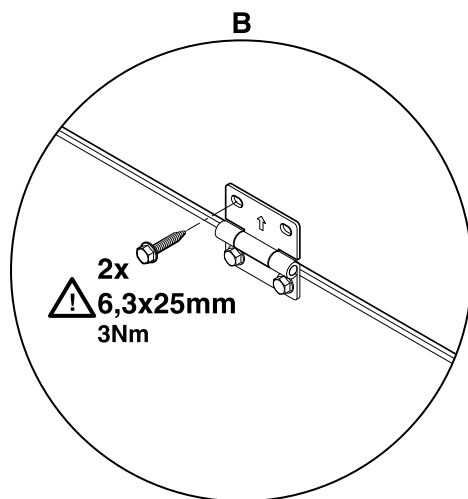
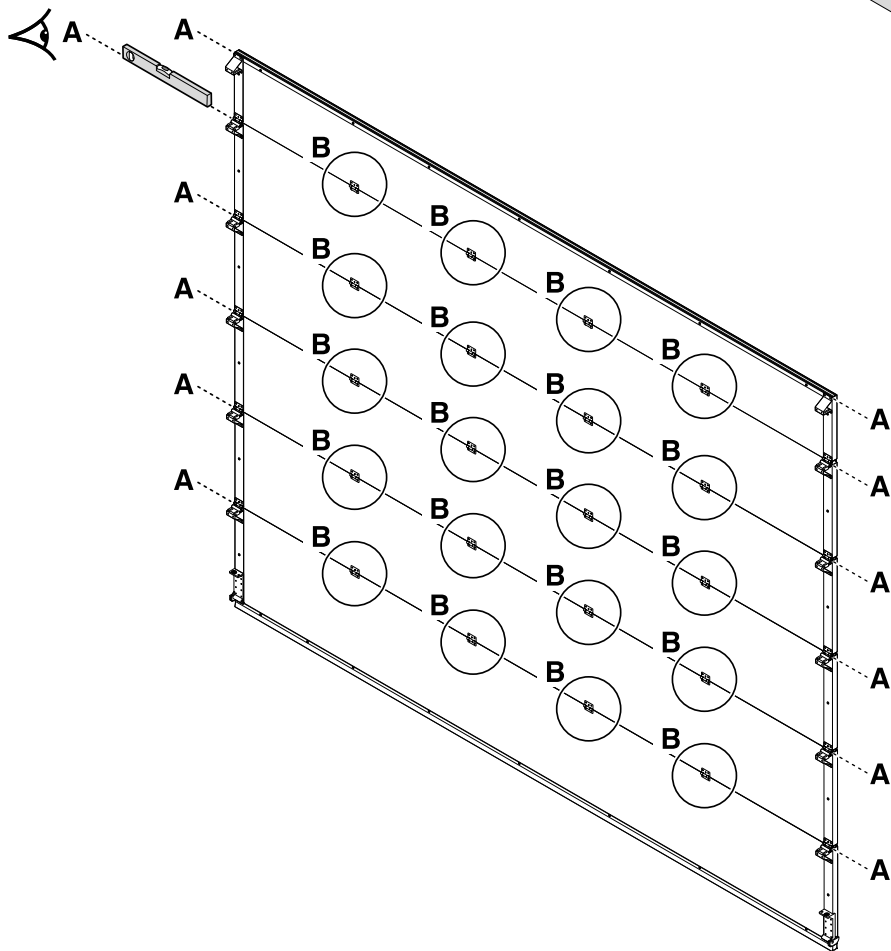


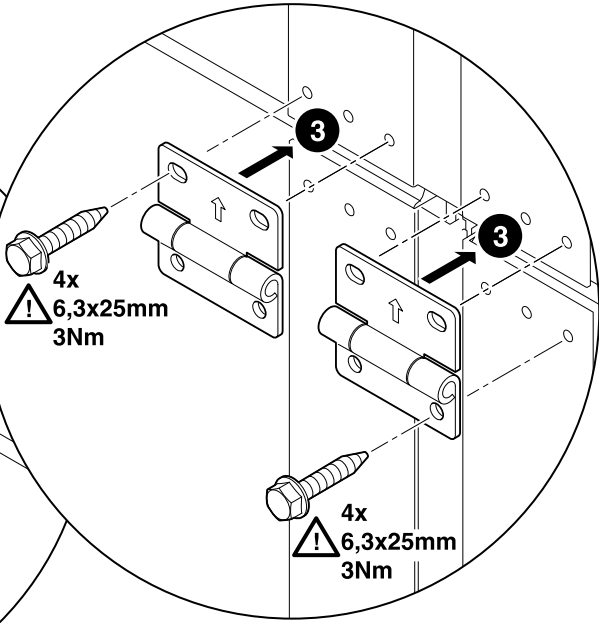
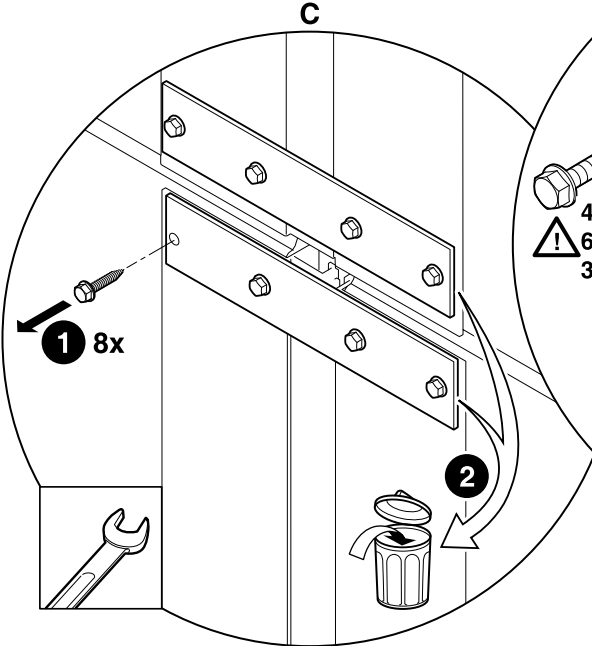
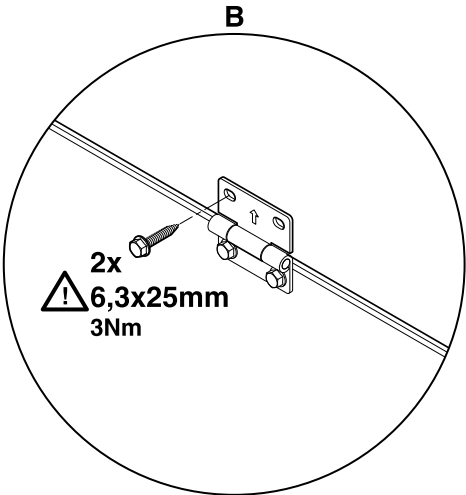
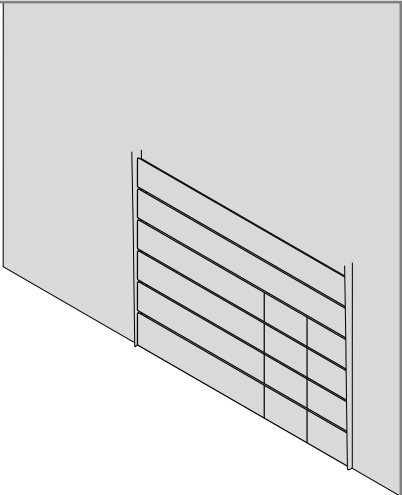
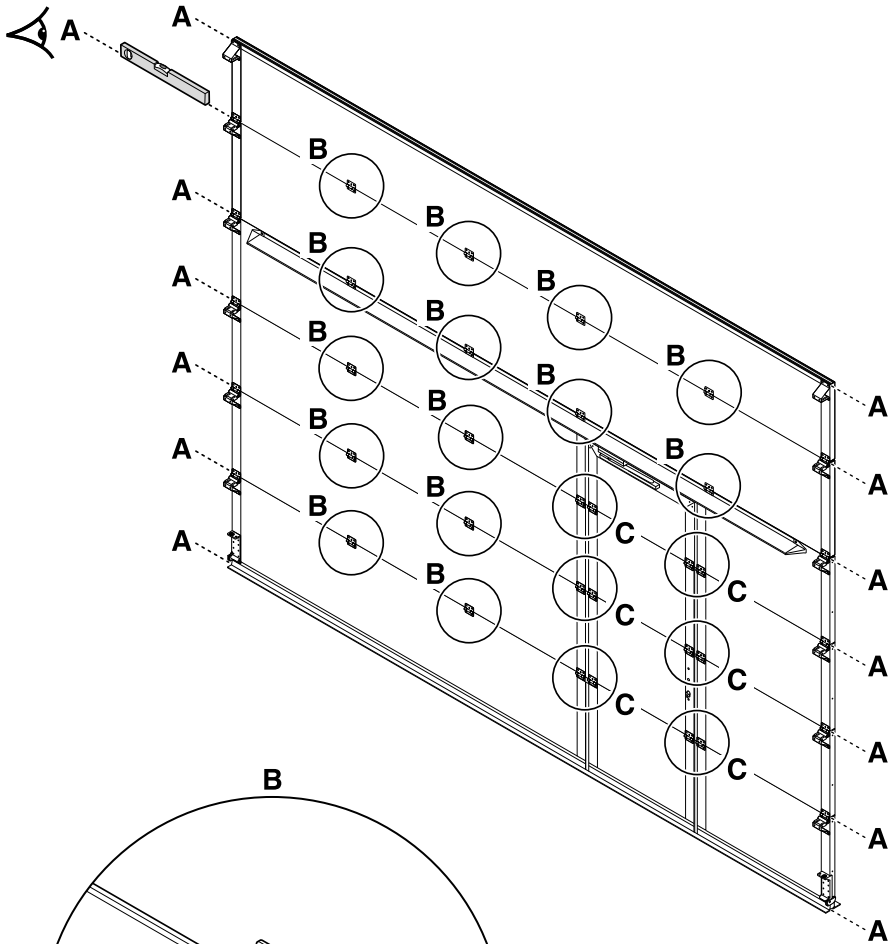


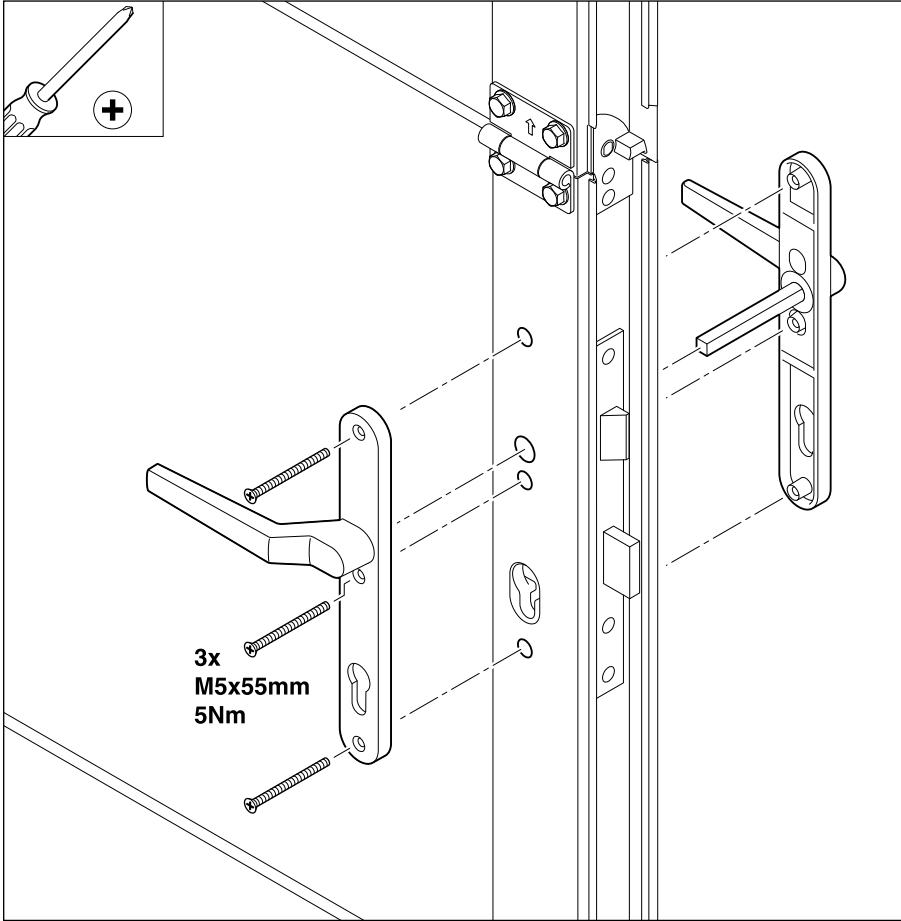
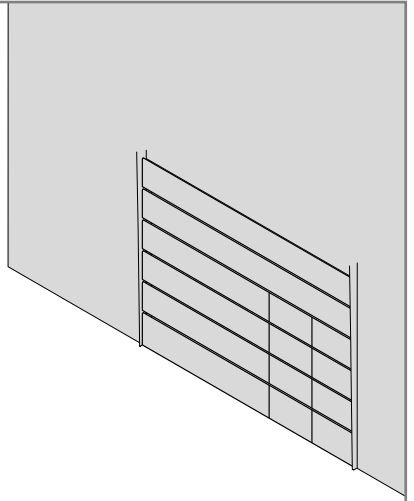
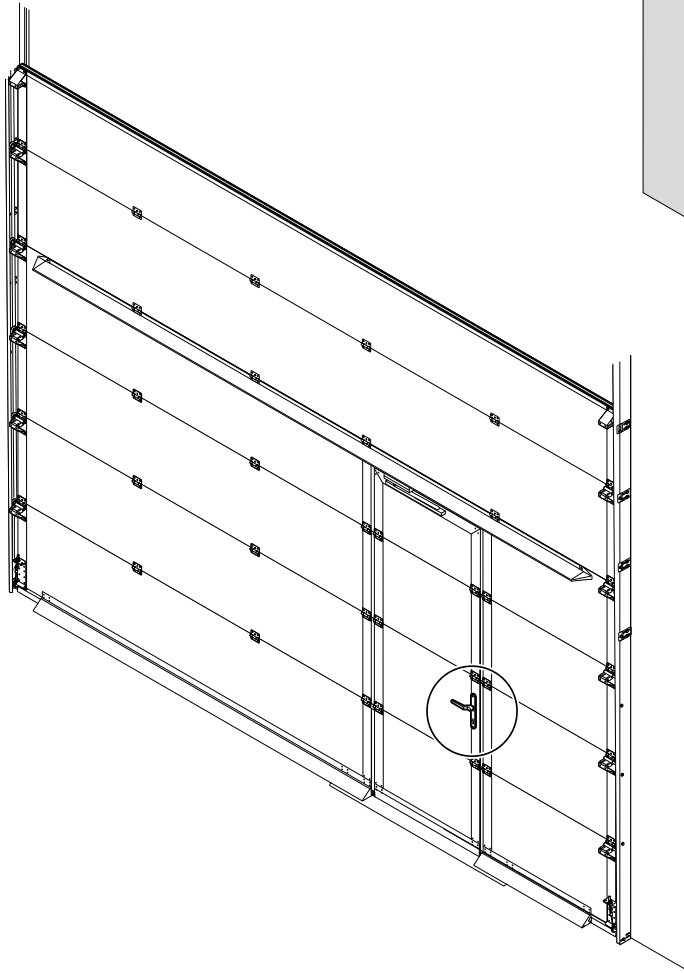


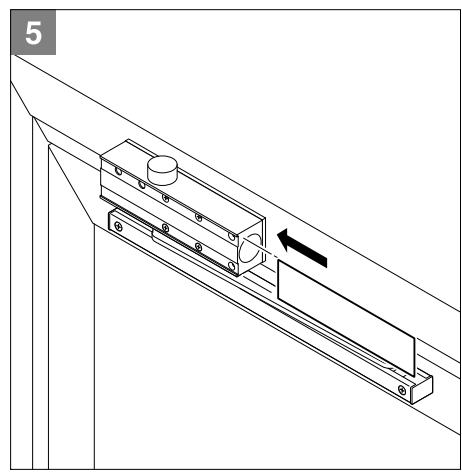
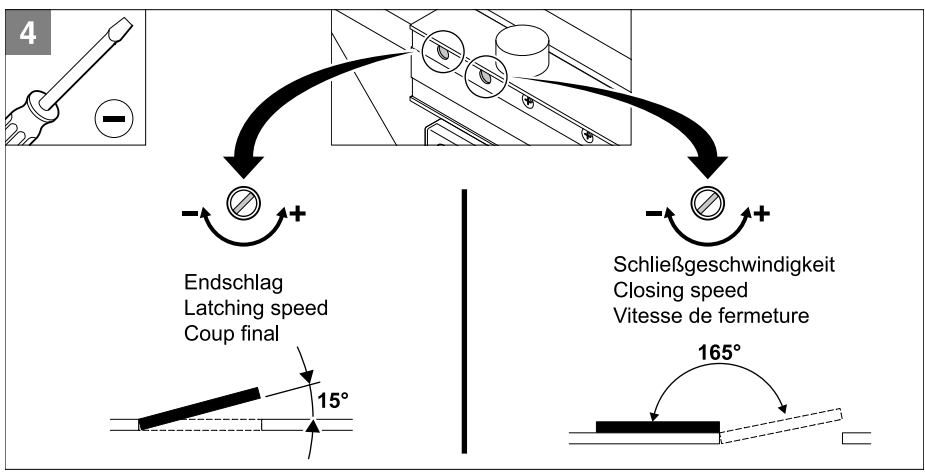
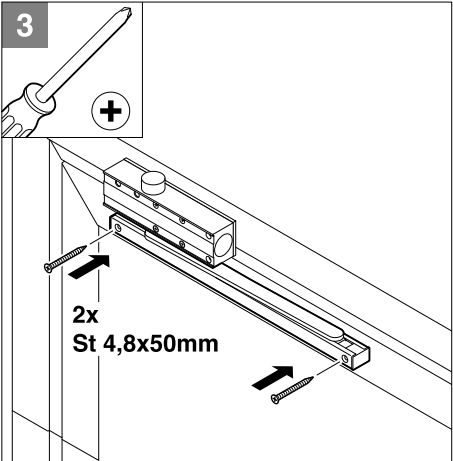
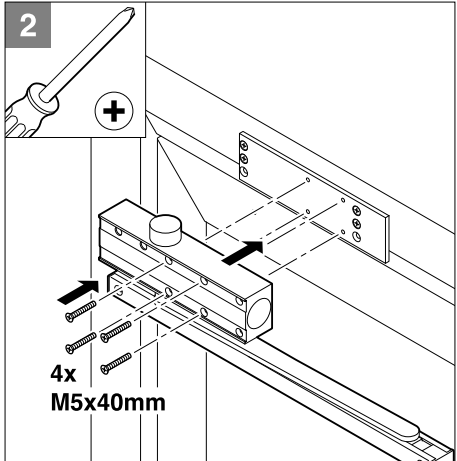
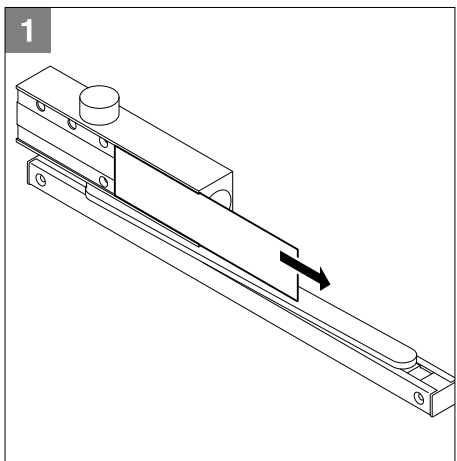
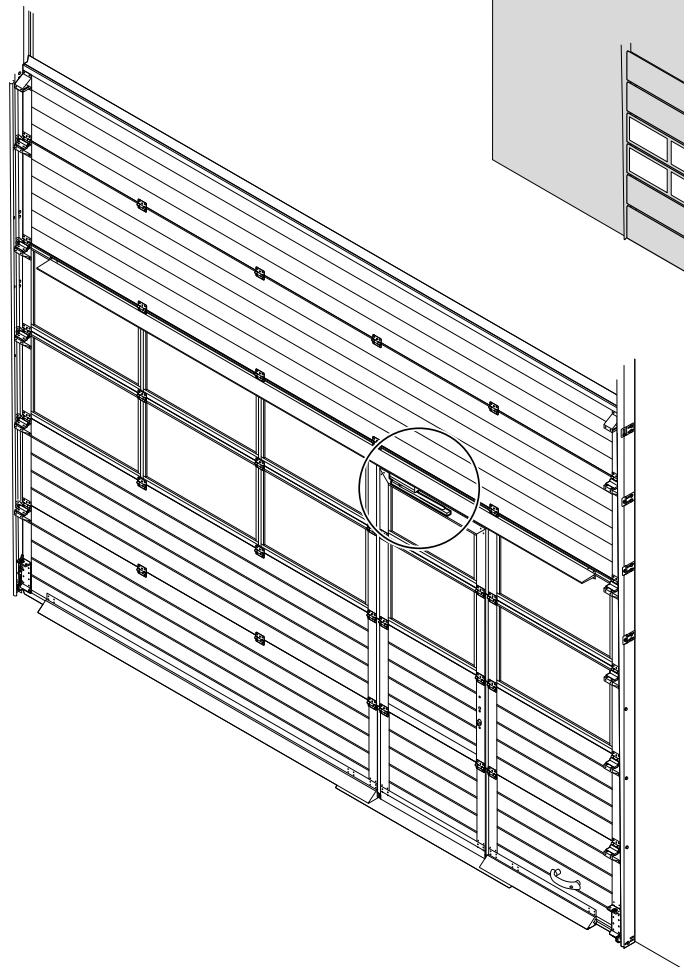
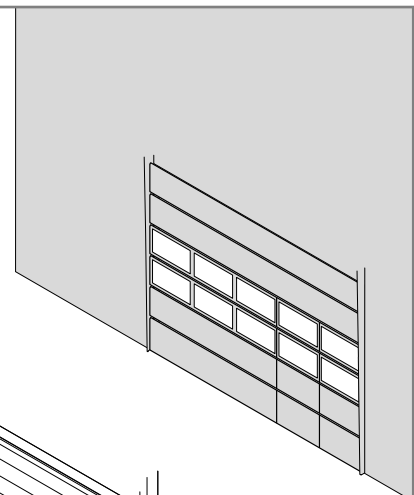


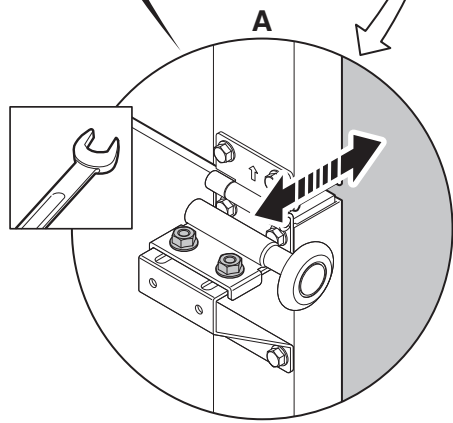
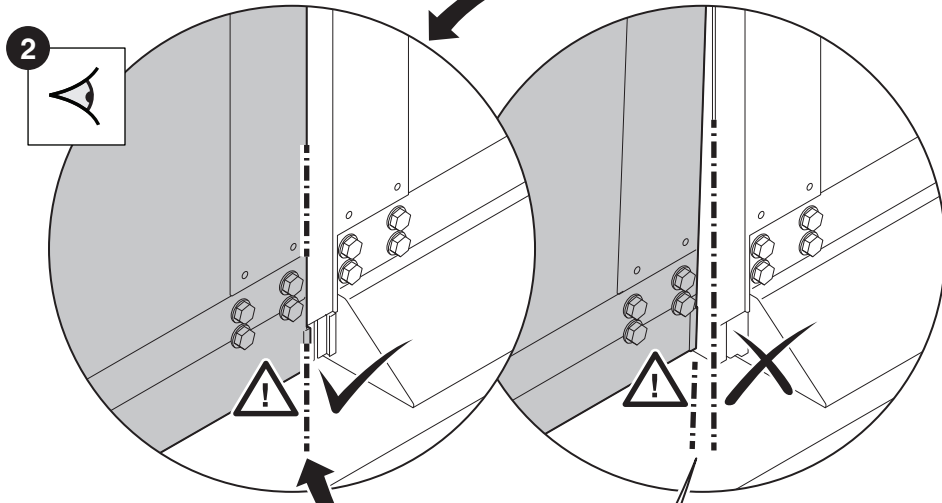
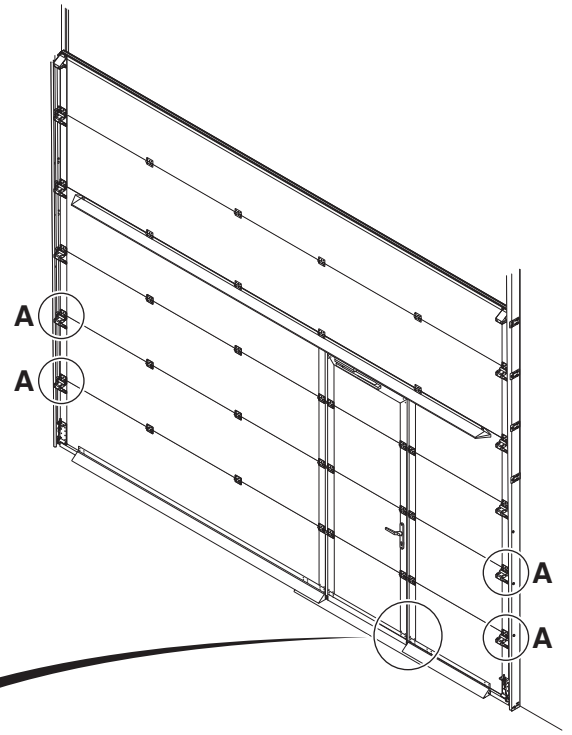
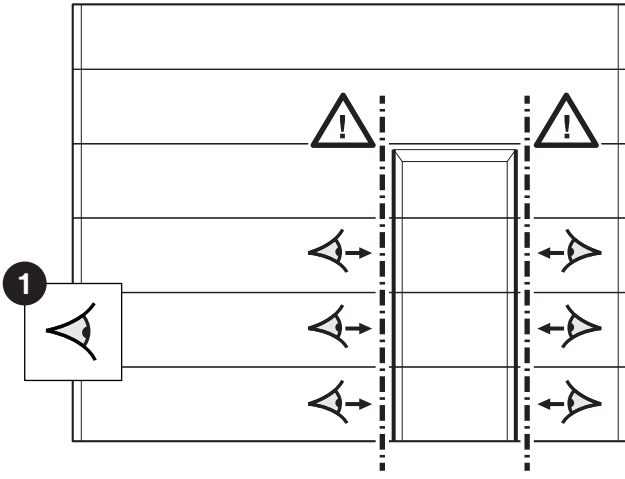


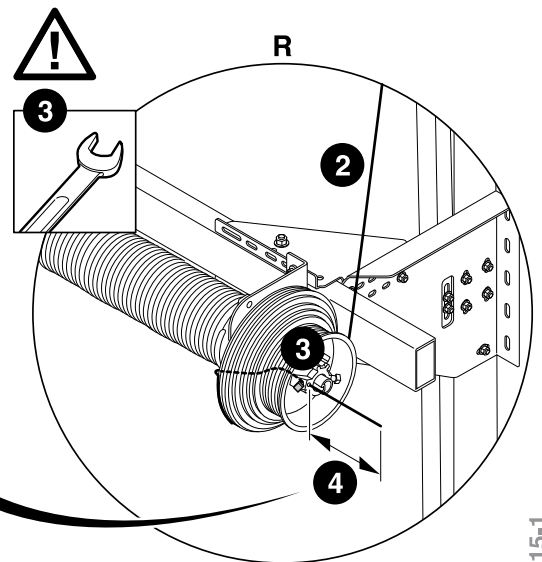
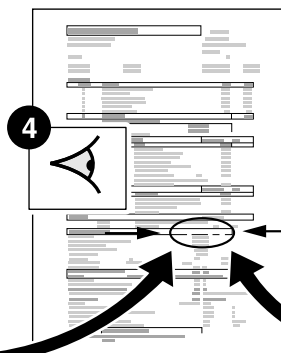
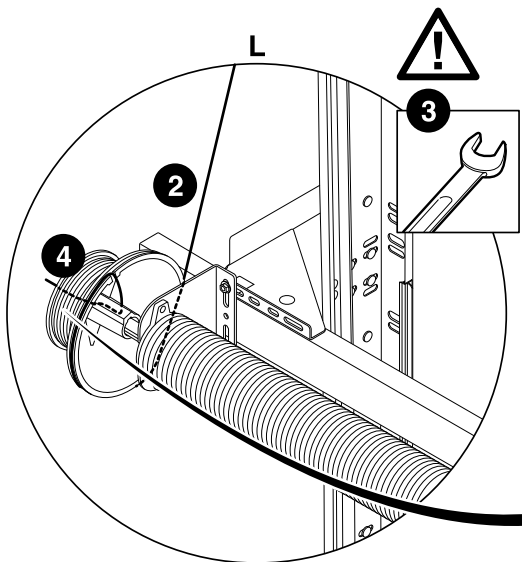
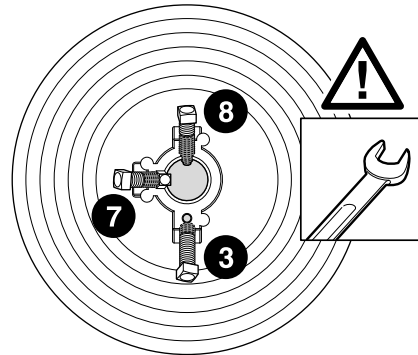
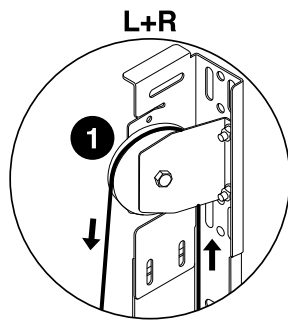
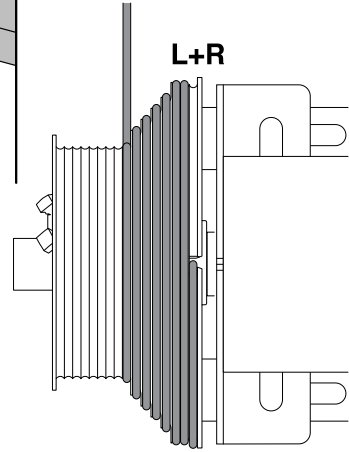
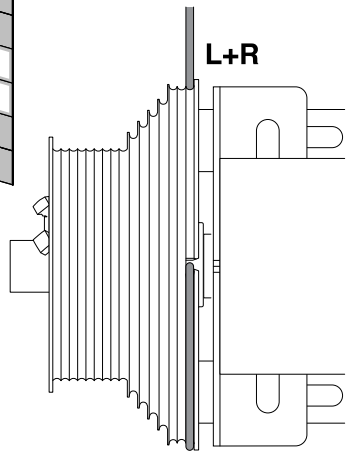
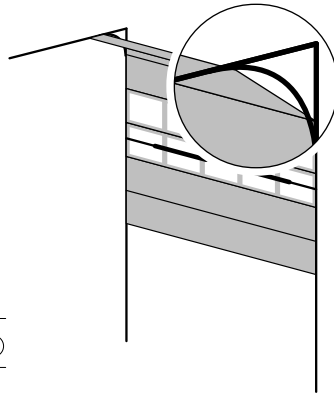
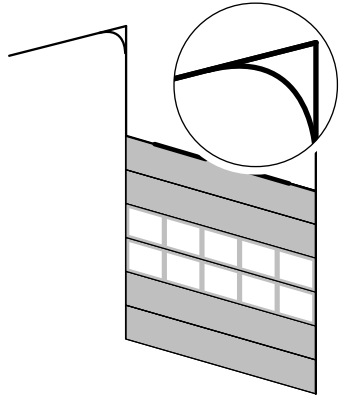
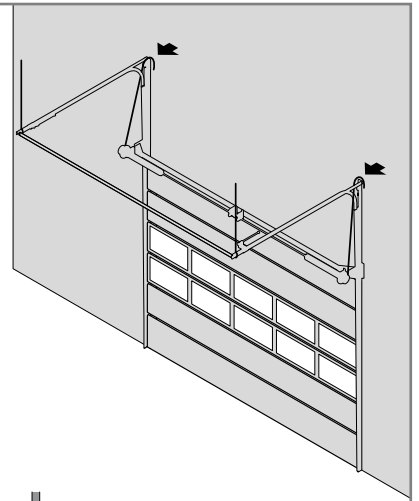
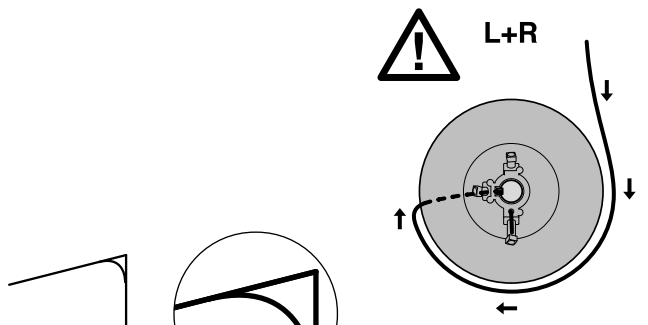


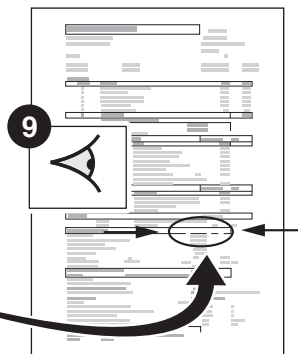
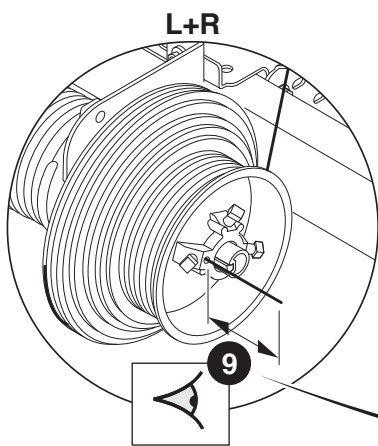
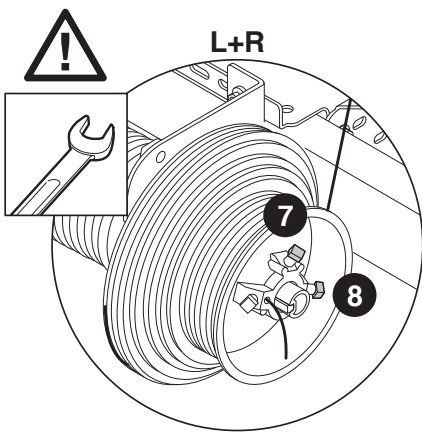
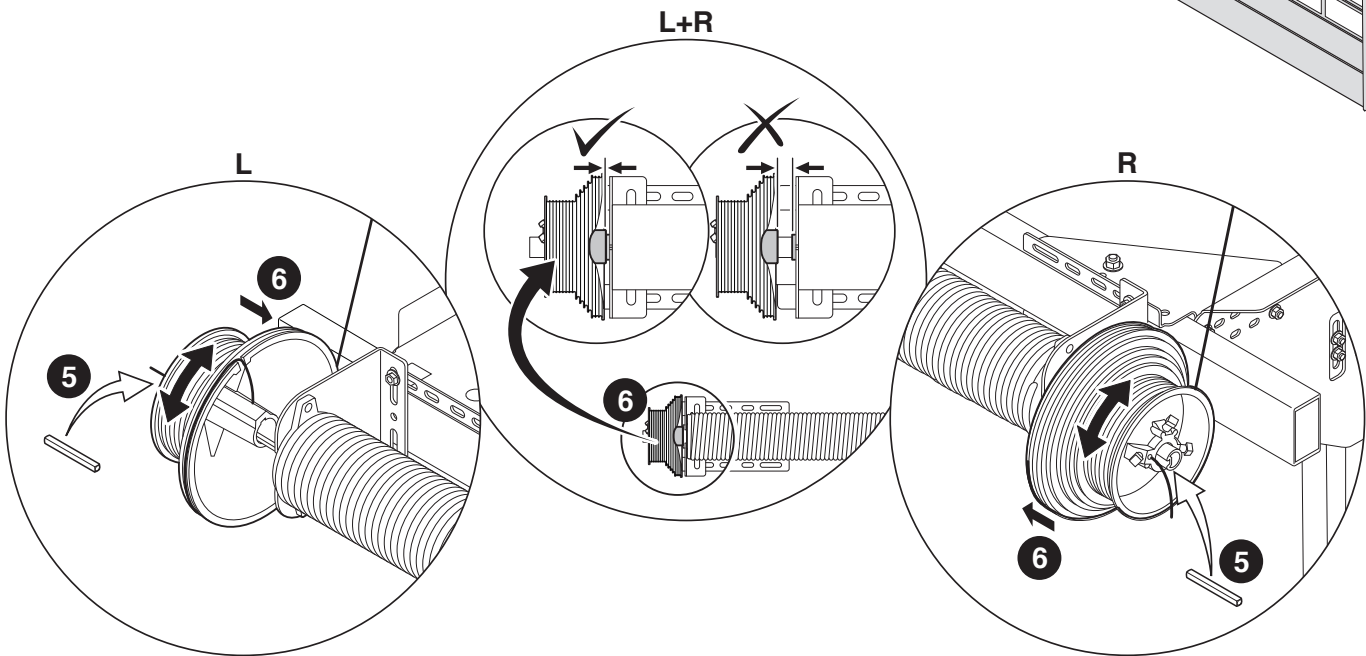
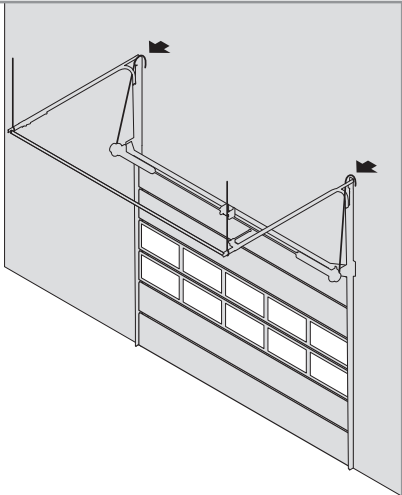


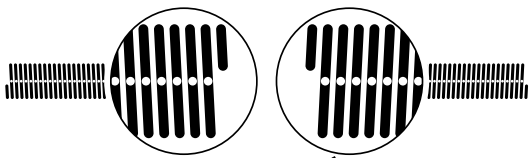




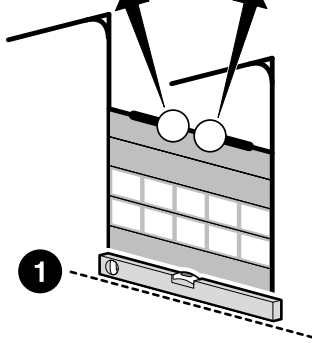




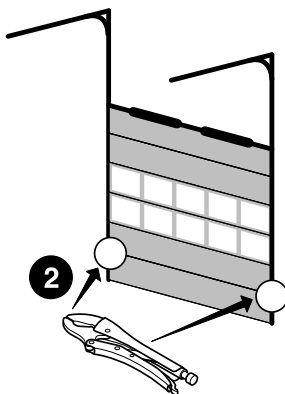




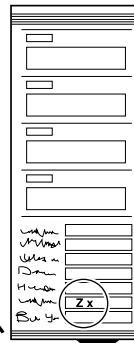
1



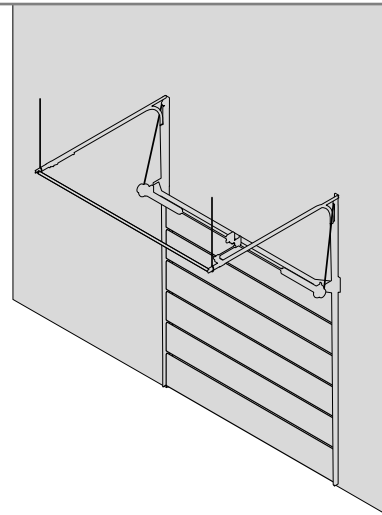
2



3



Z x 360°

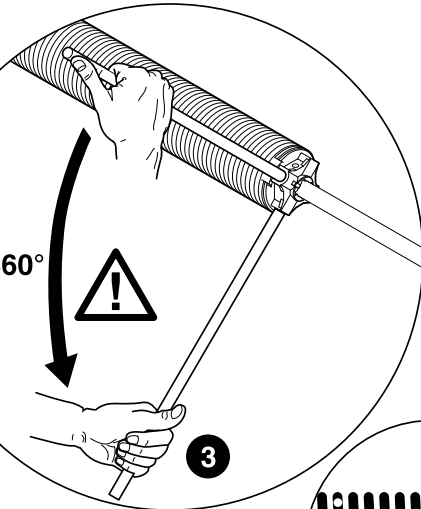


4

Z x 360°



3

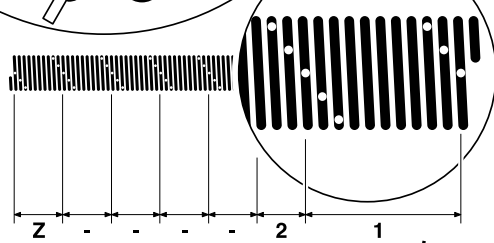
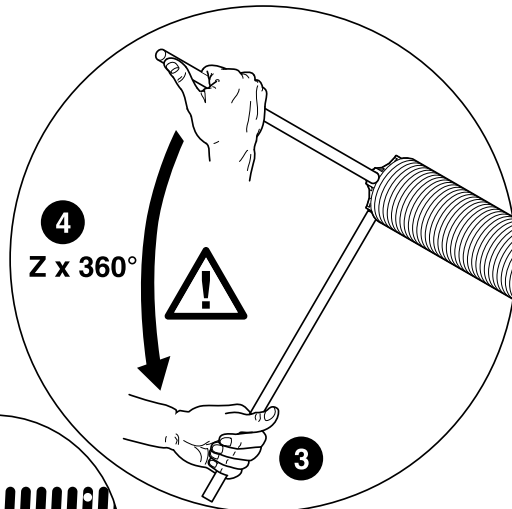


4

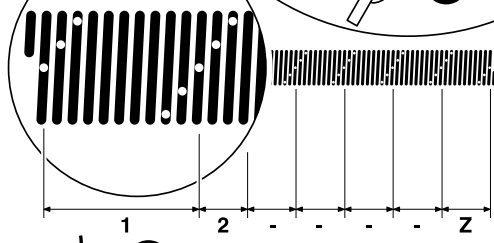
Z x 360°



3



5



5

L+R

7

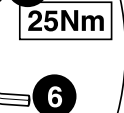
25Nm



90°

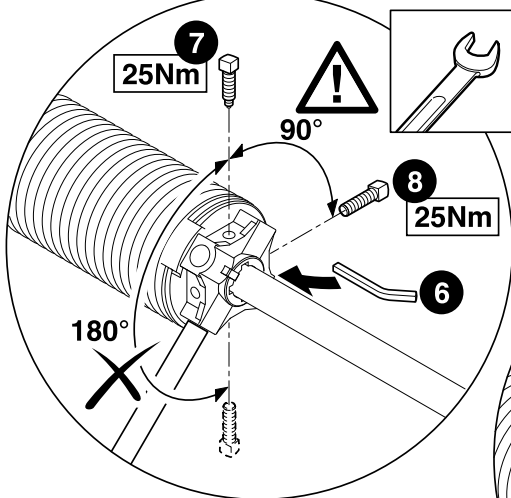
8

25Nm



6

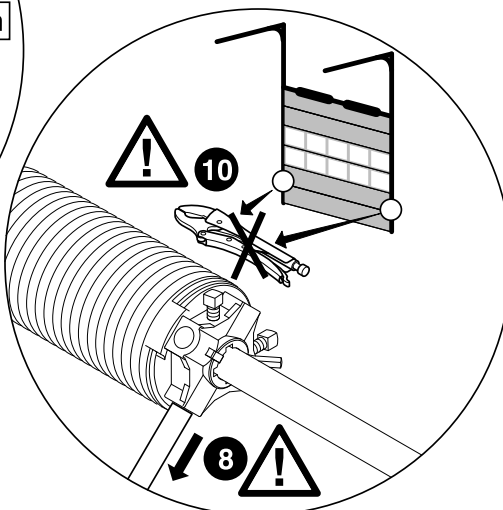
180°



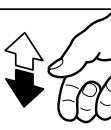
10



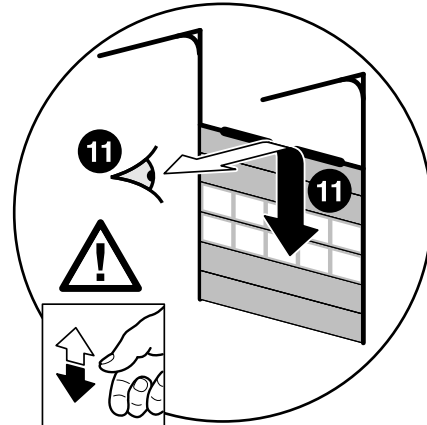
8

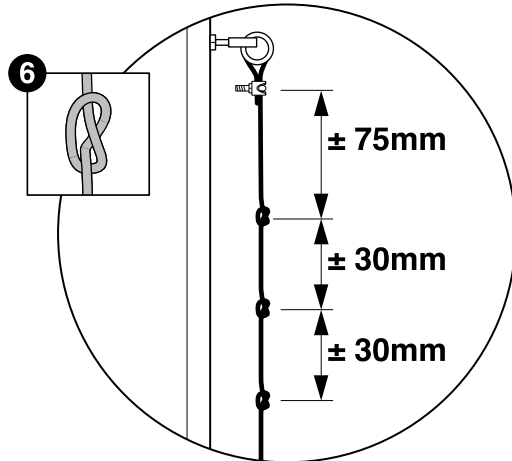
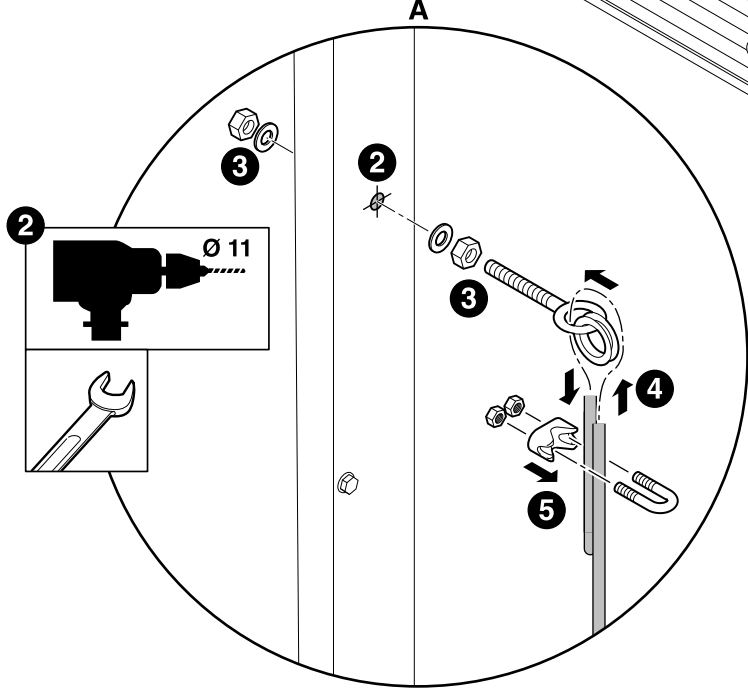
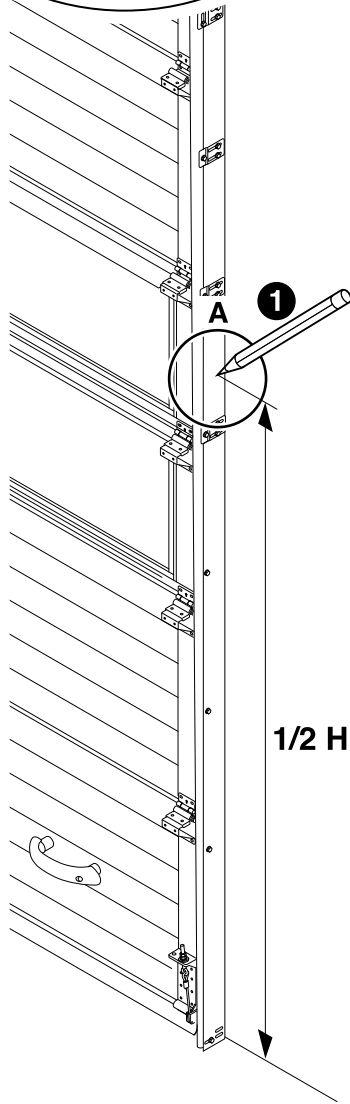
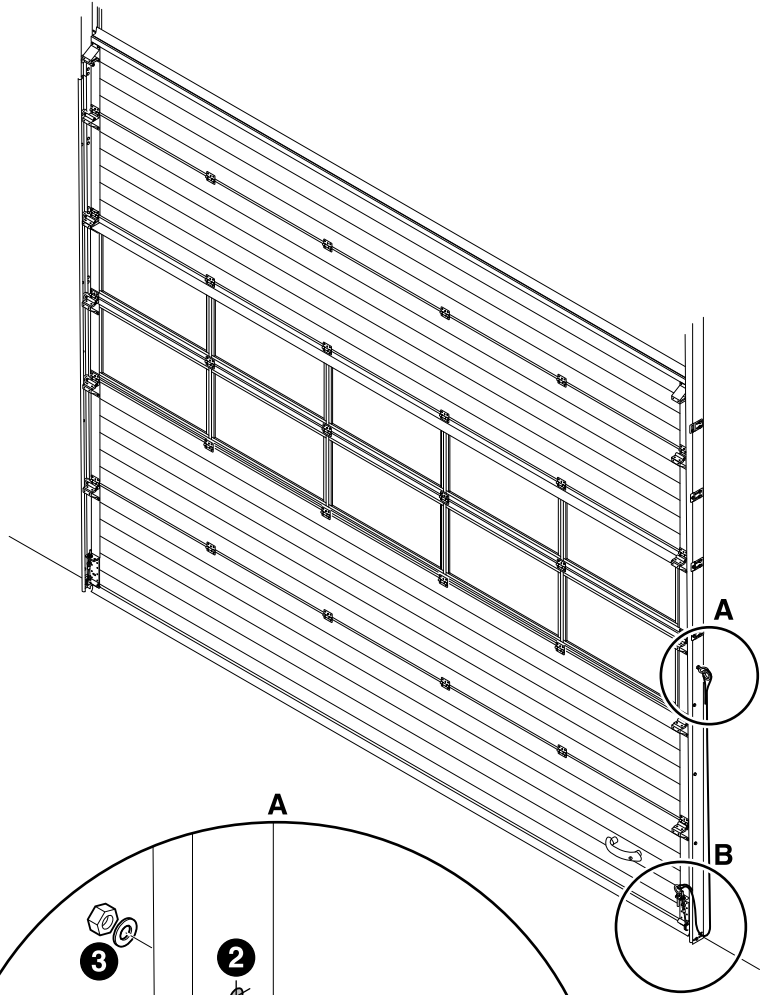
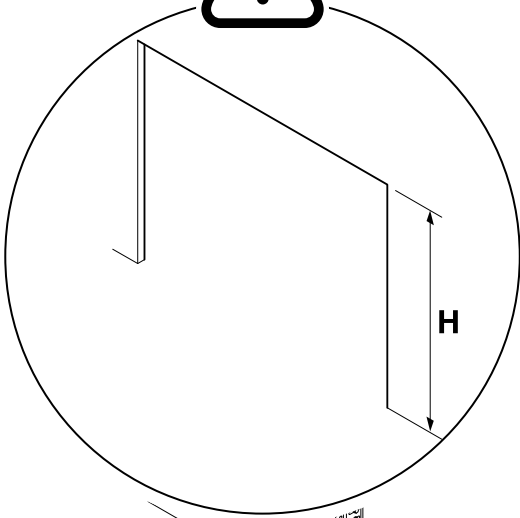
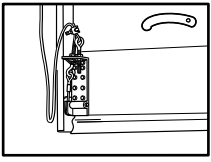


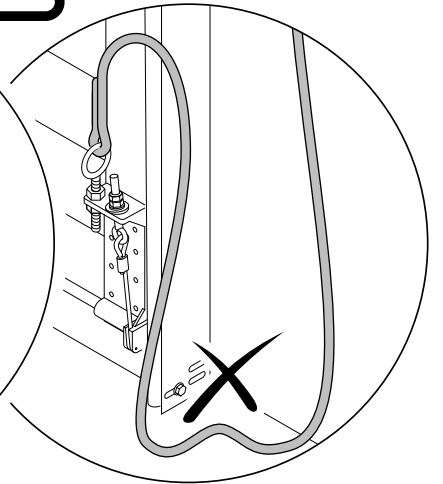
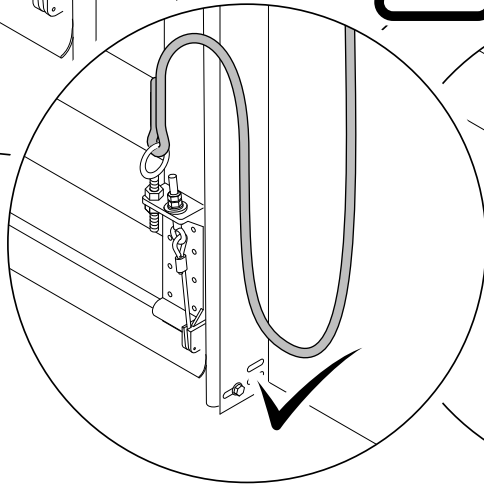
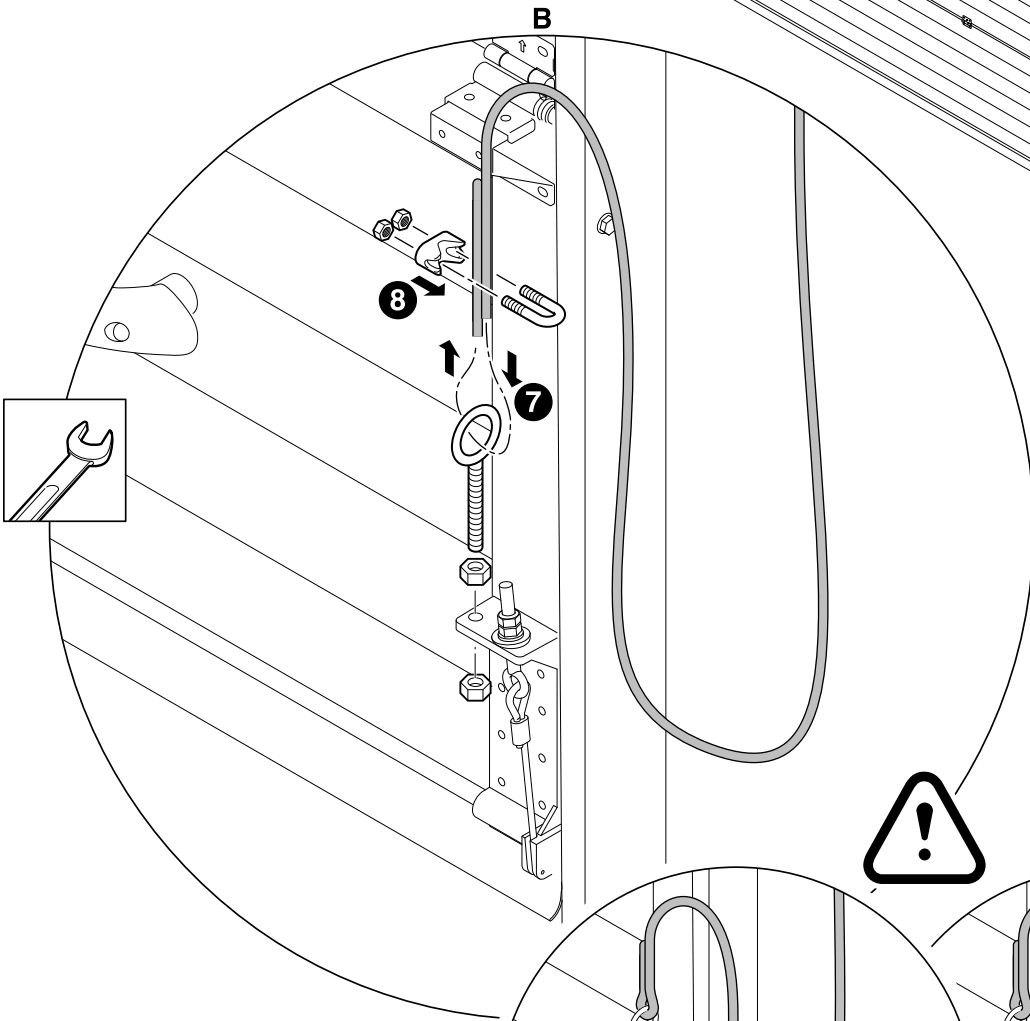
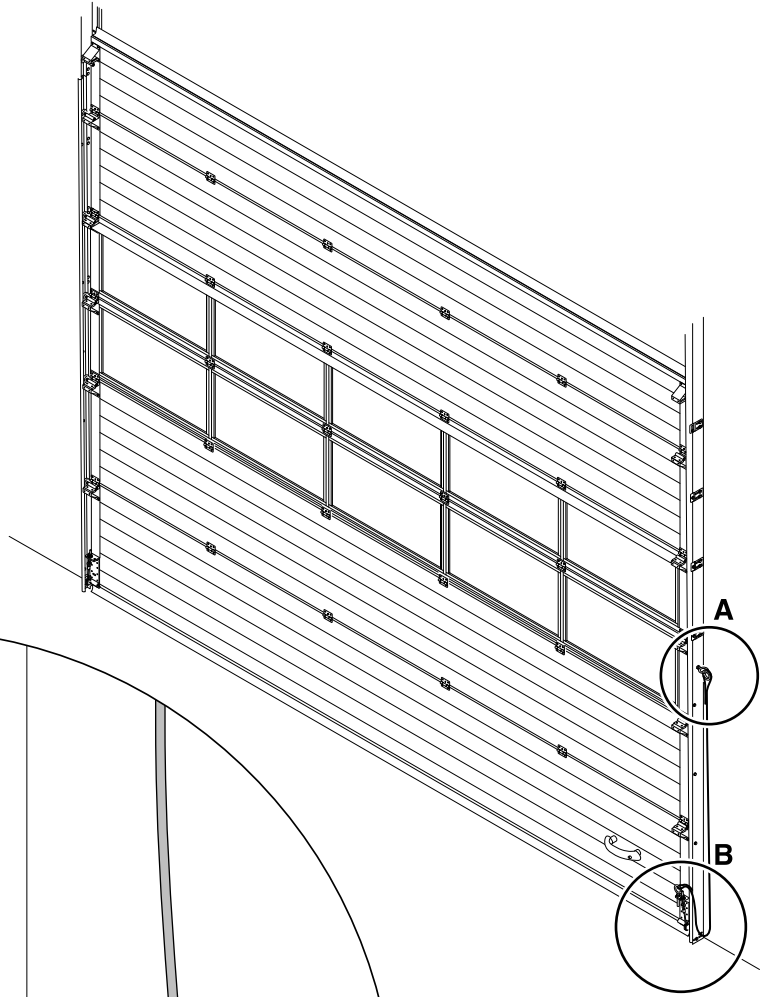
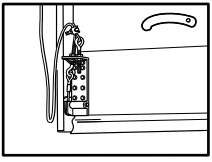
11

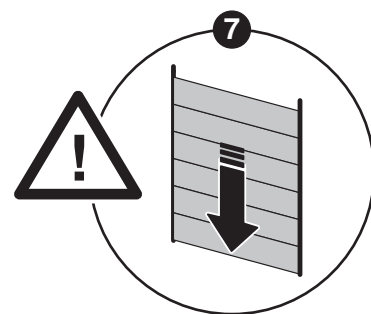
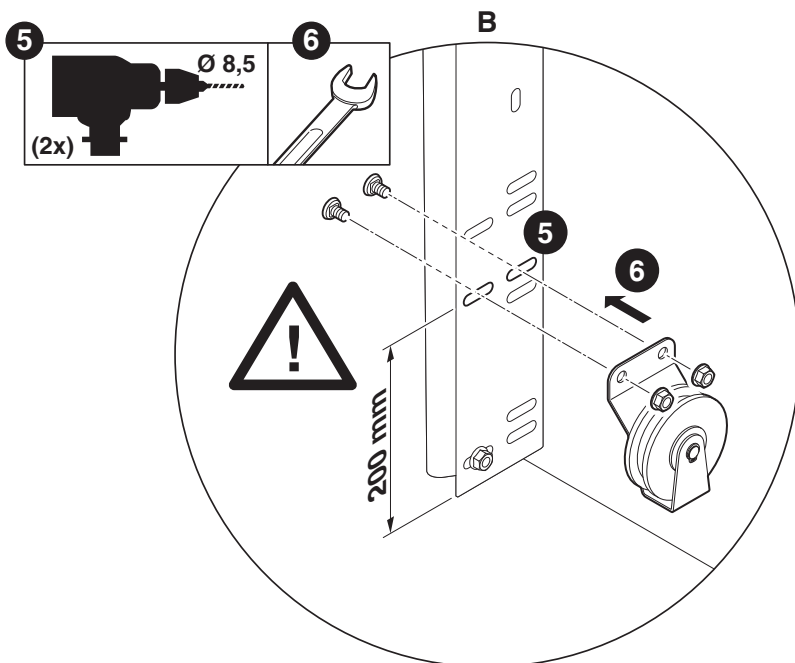
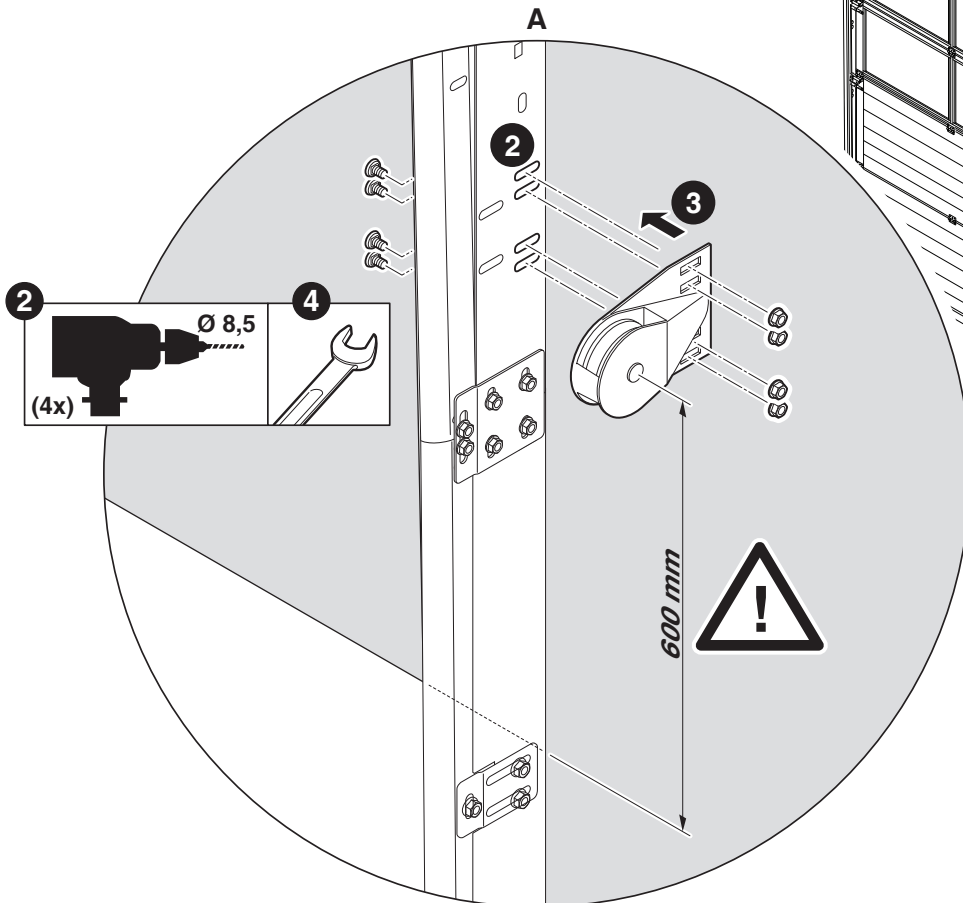
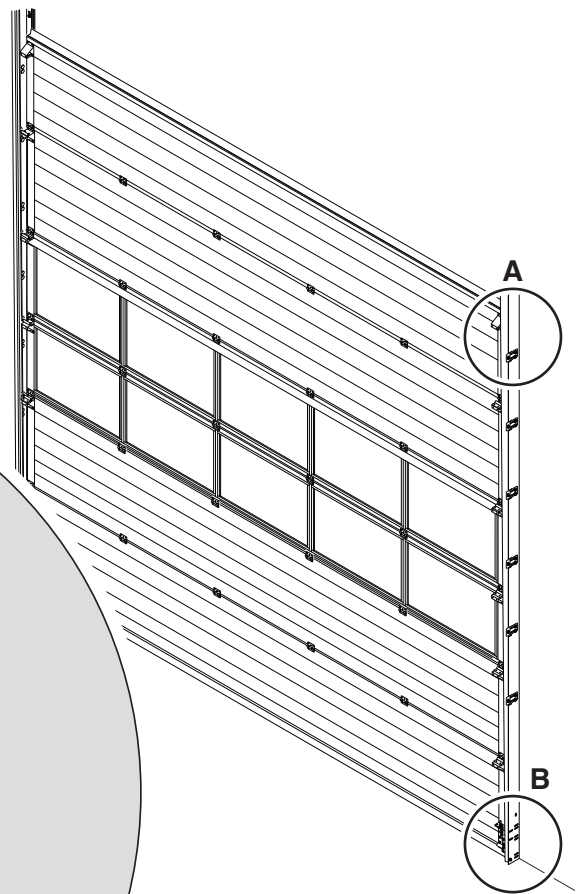
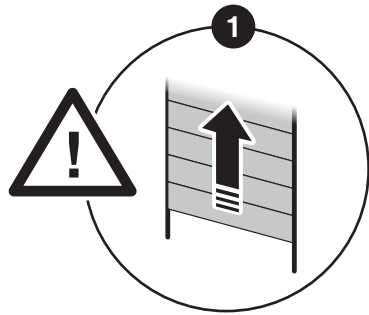
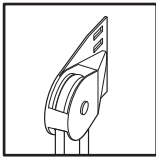


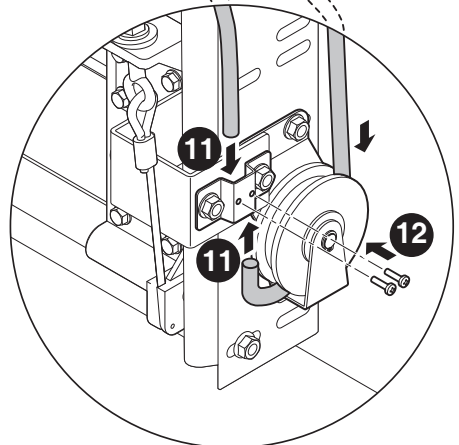
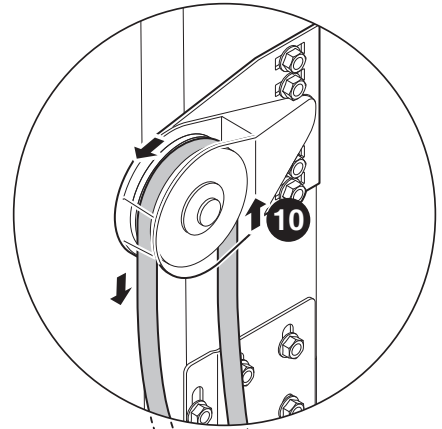
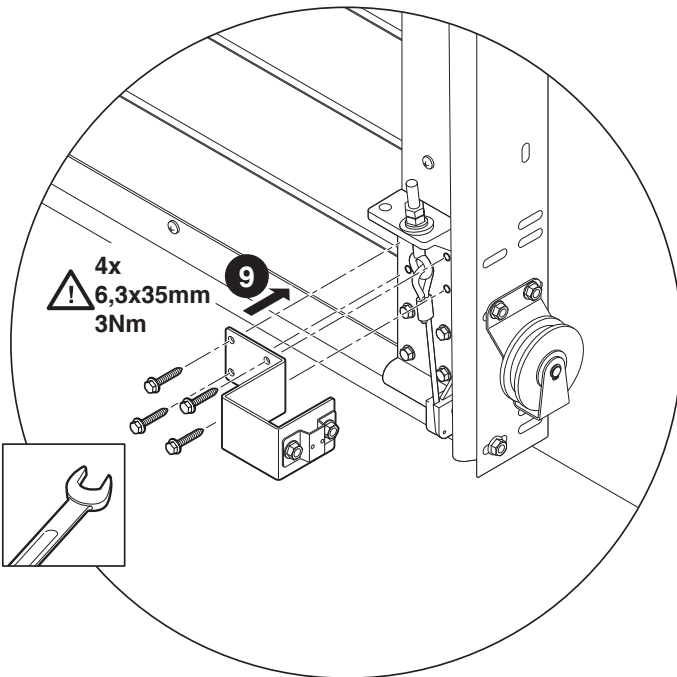
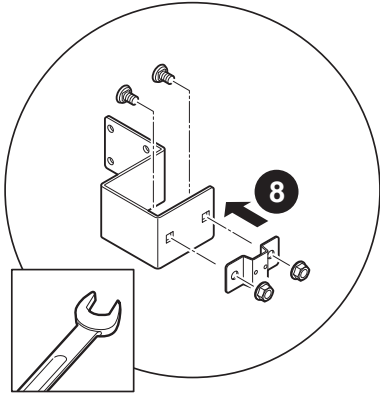
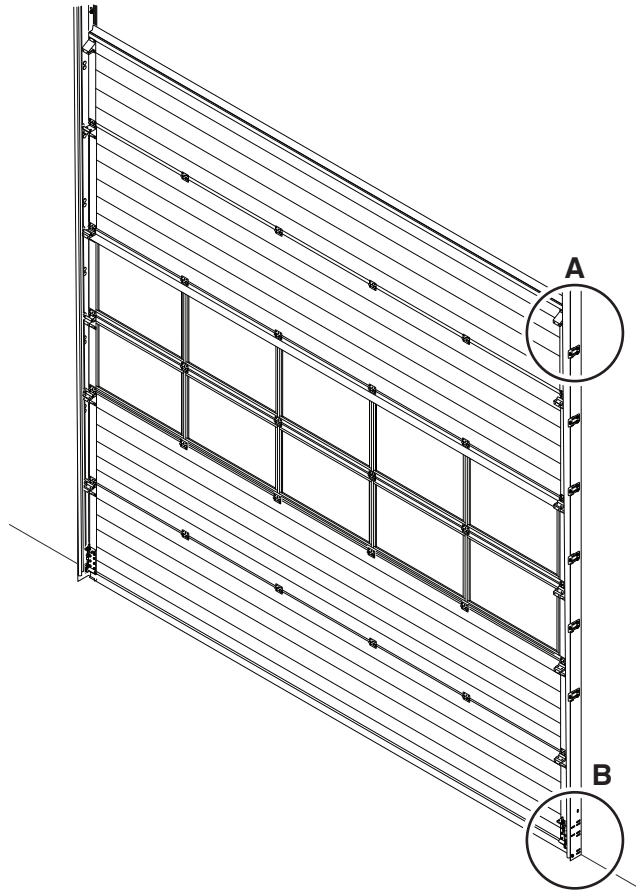
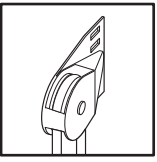
11

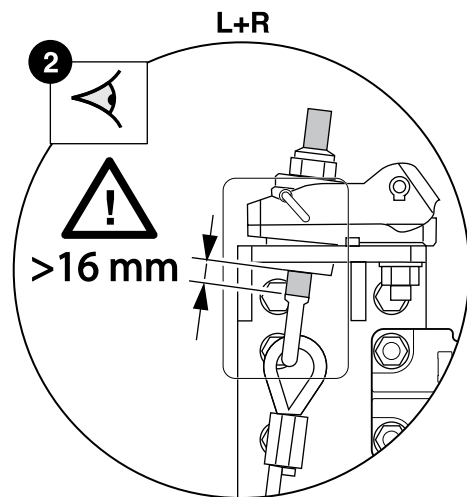
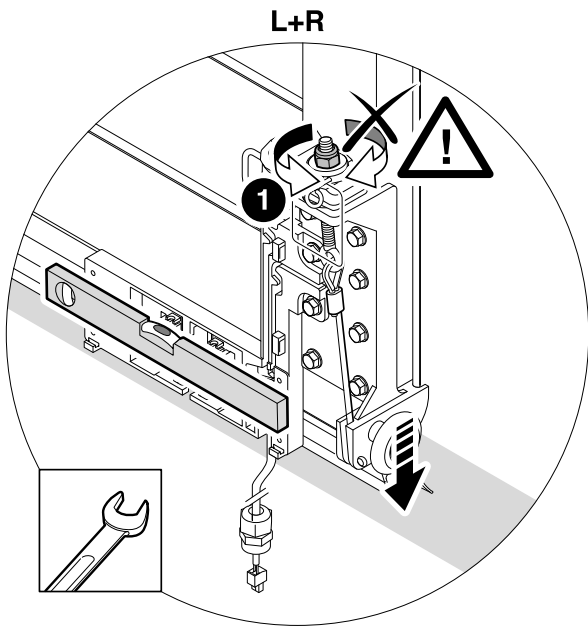
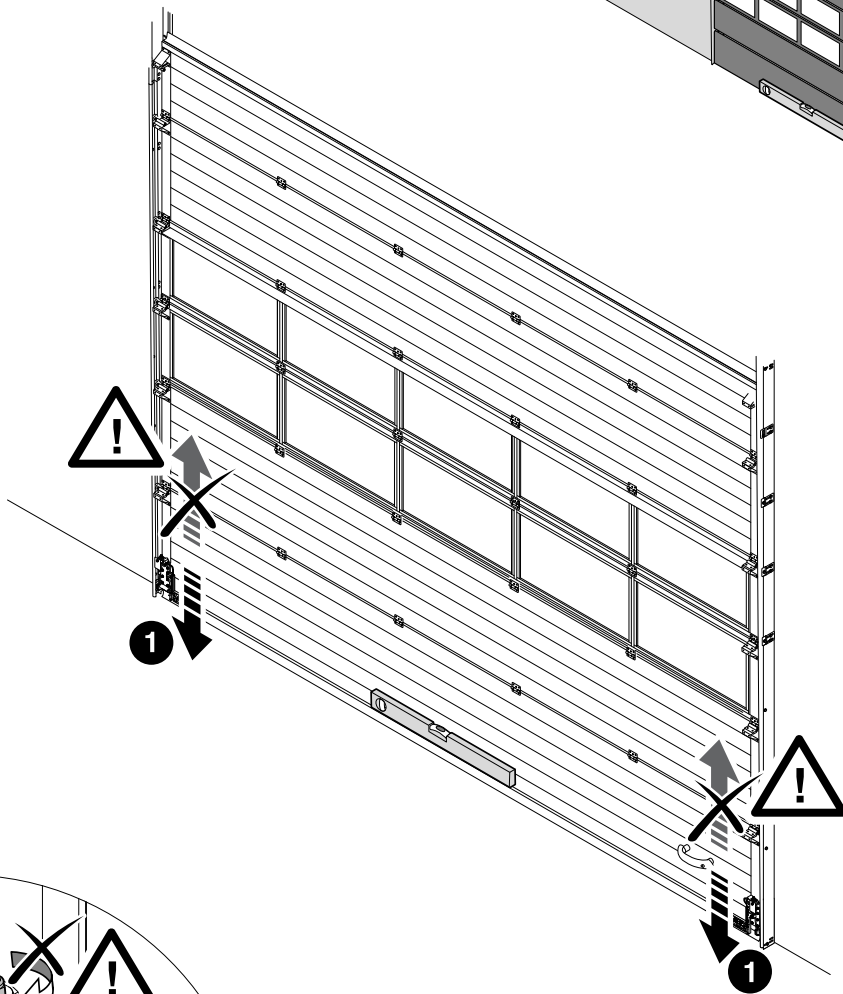
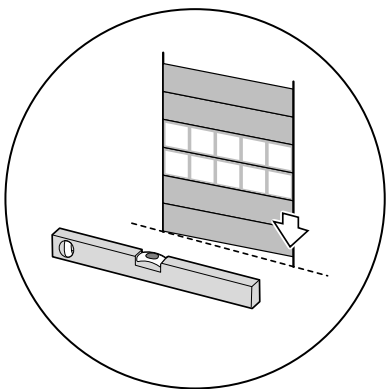
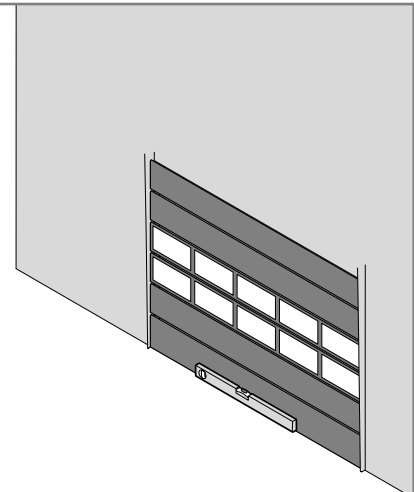
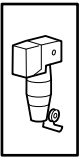


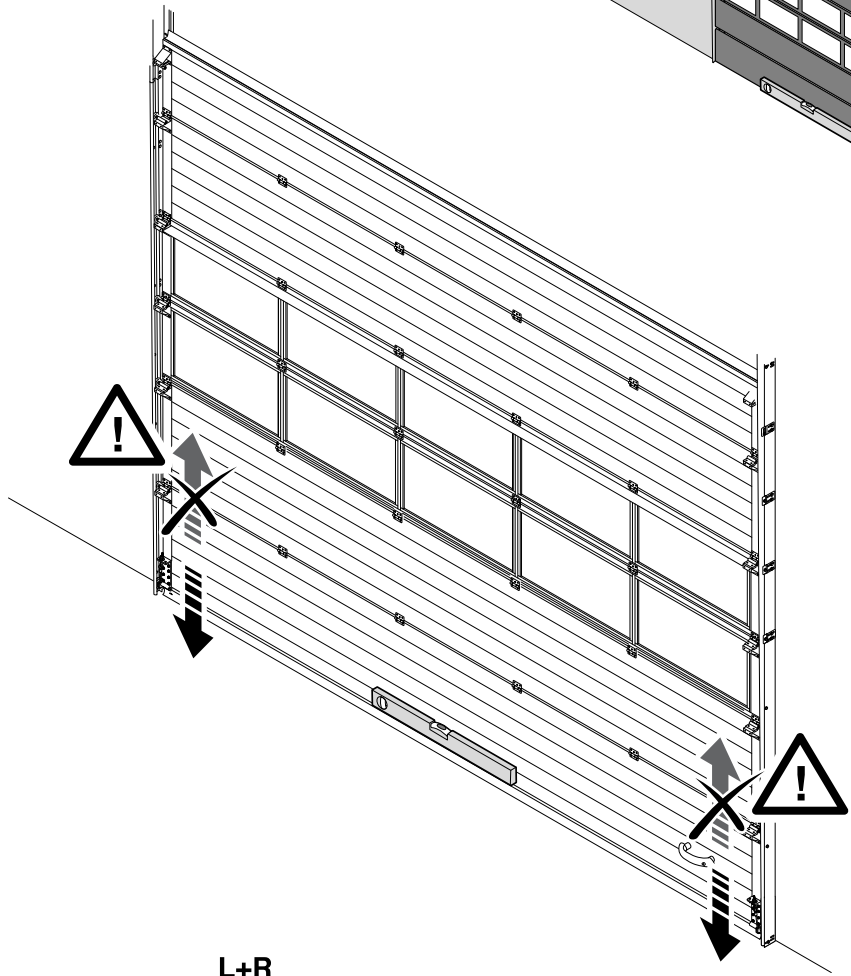
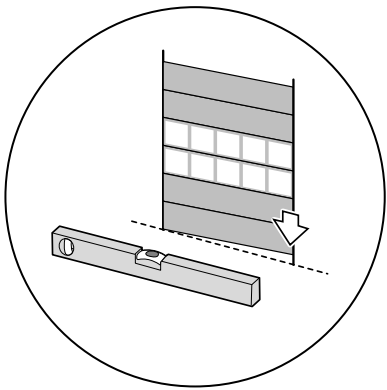
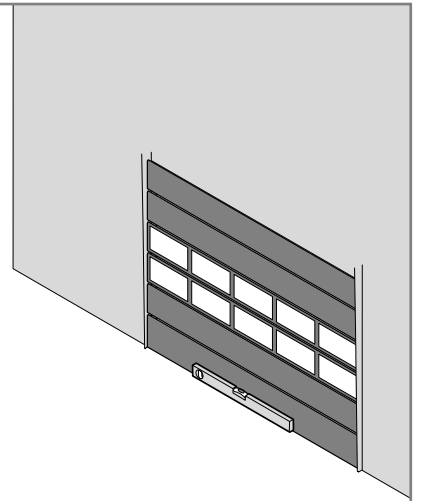
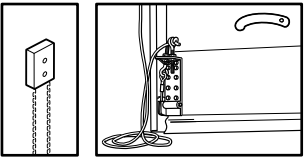




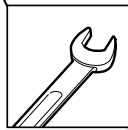
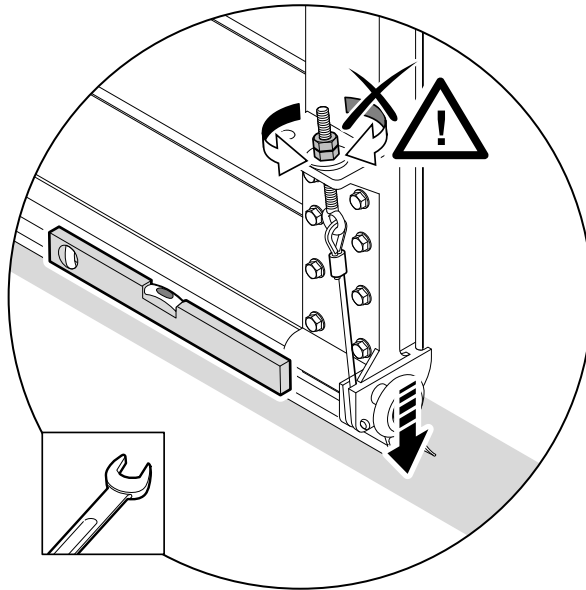


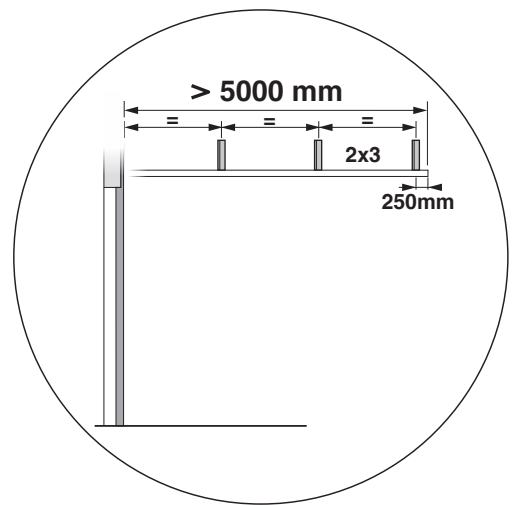
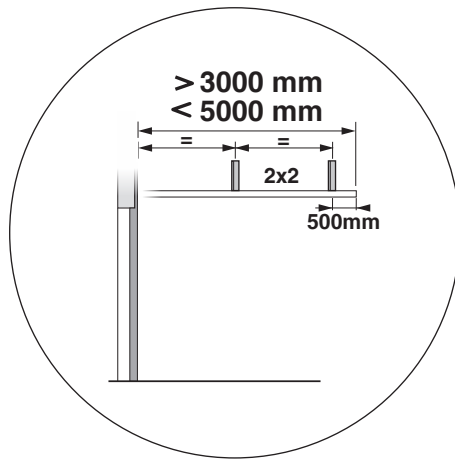
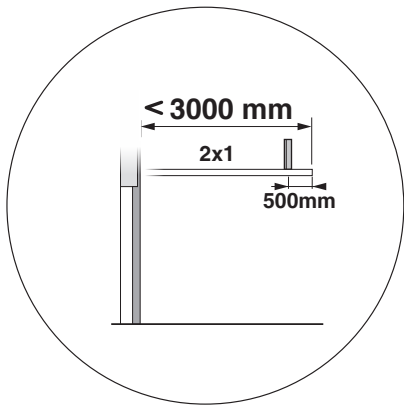
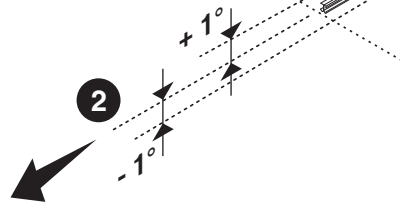
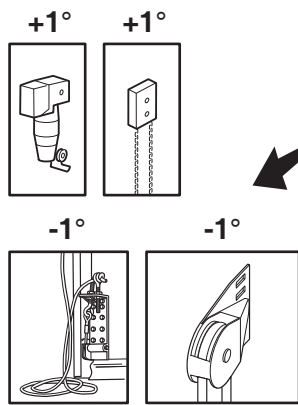
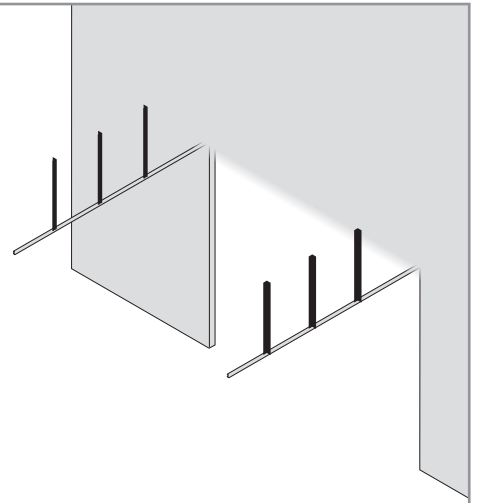
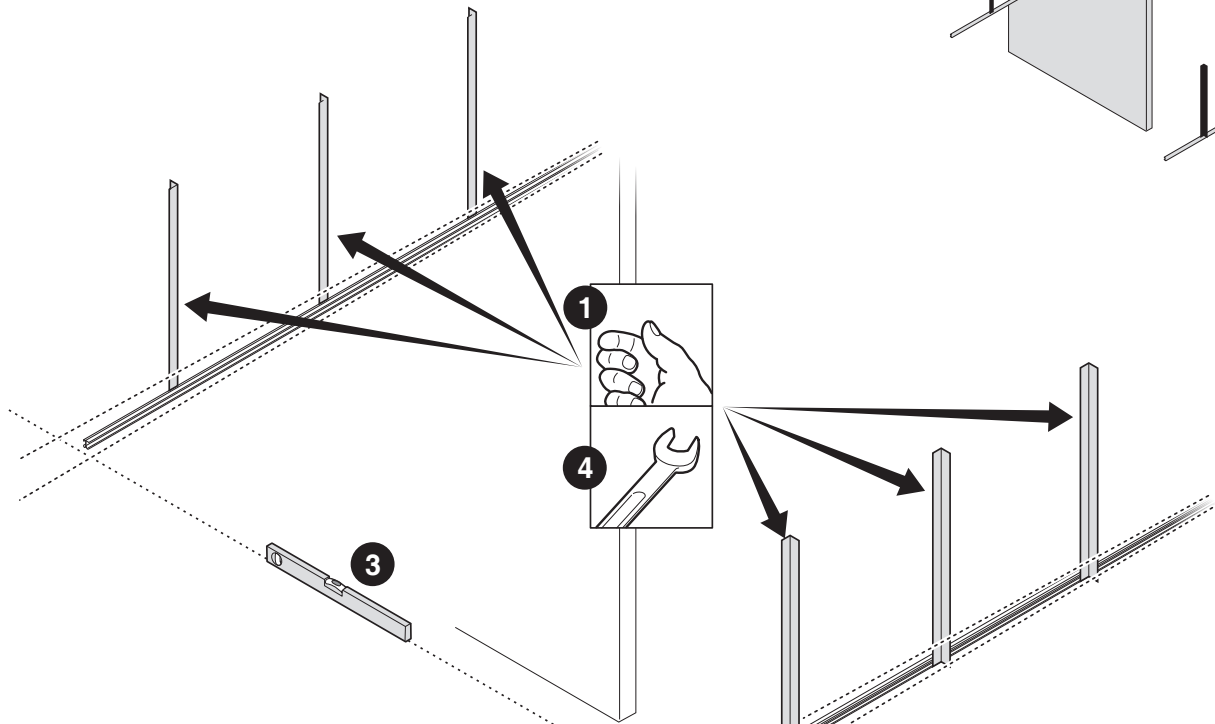
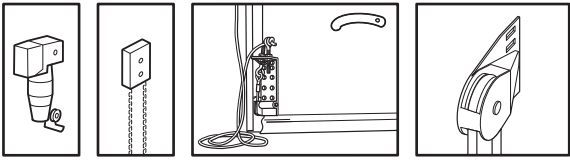


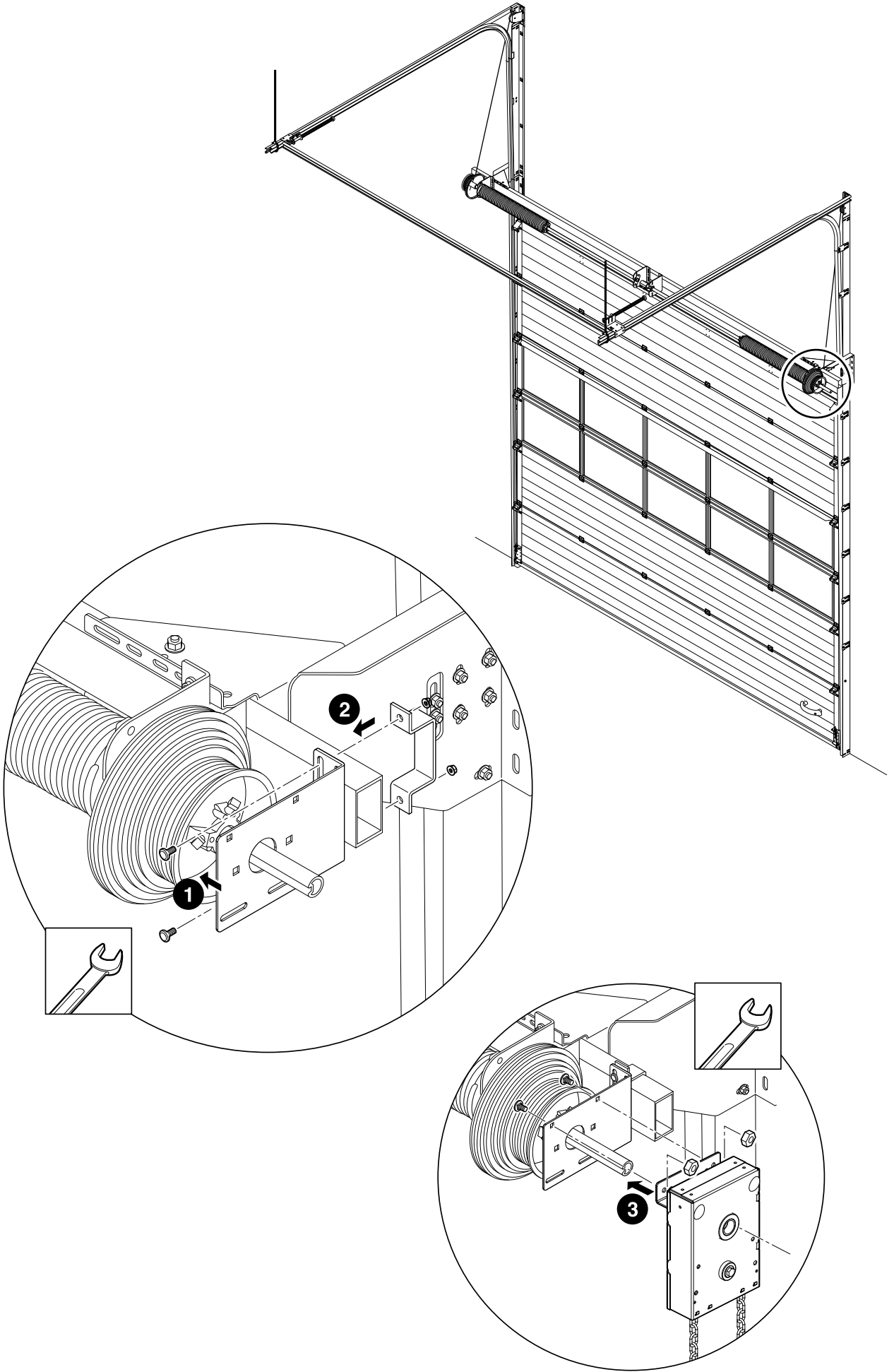
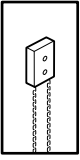


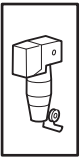


L+R

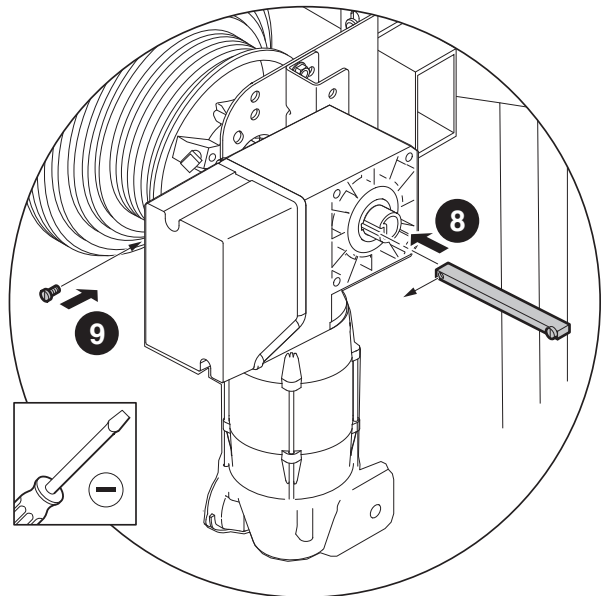
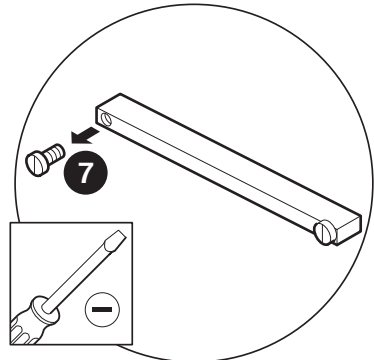
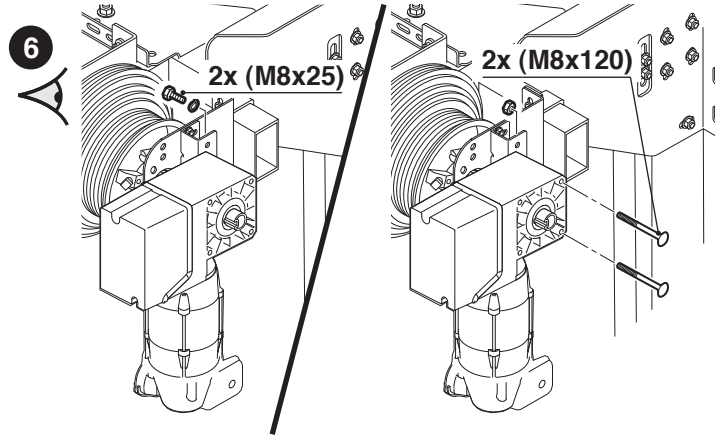
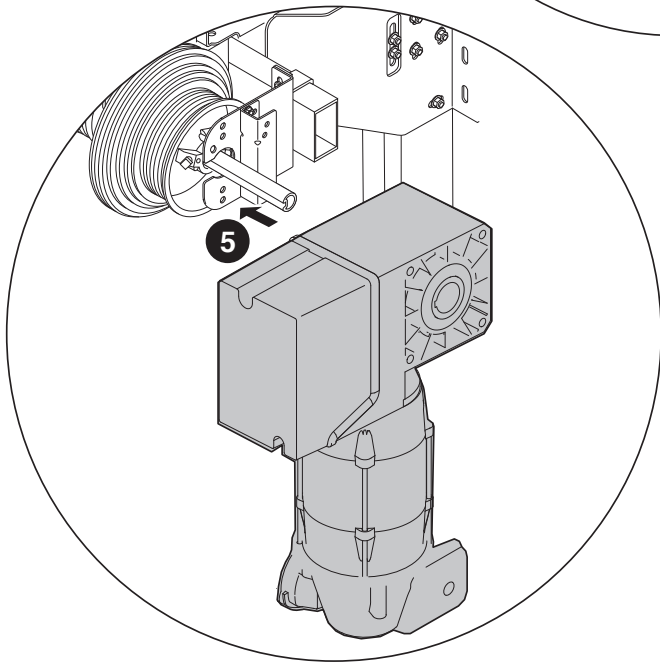
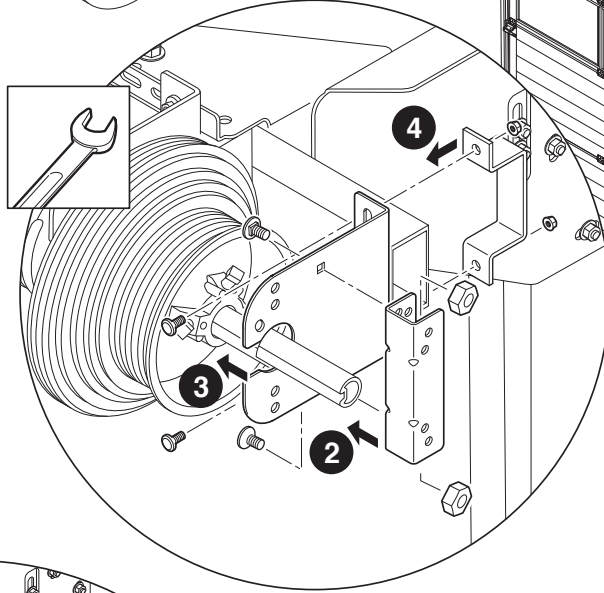
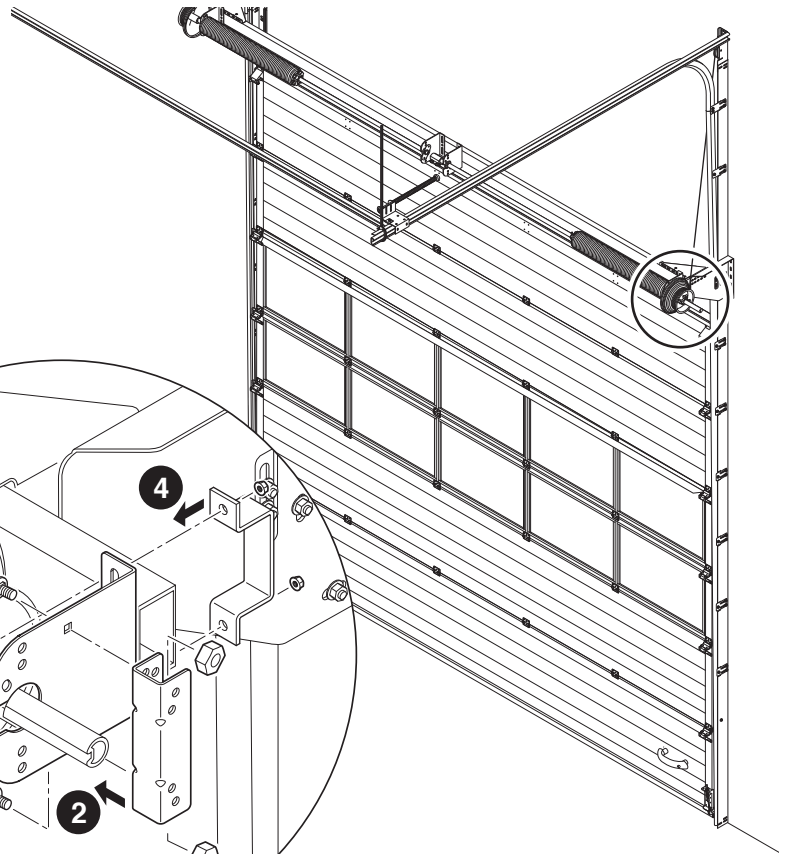
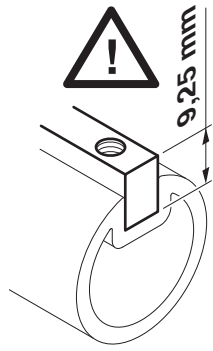
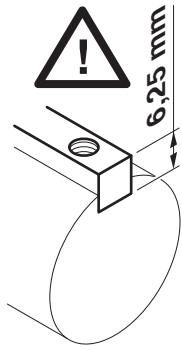


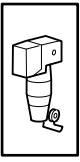




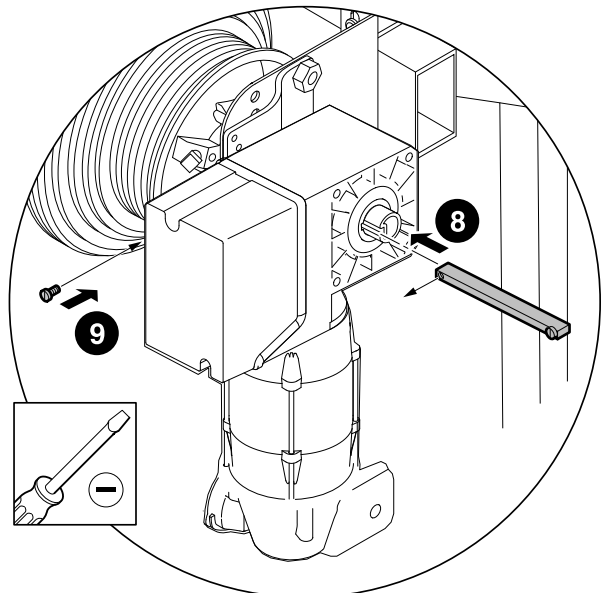
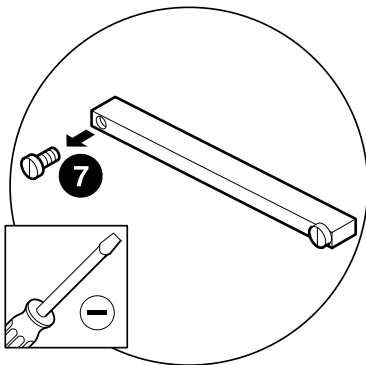
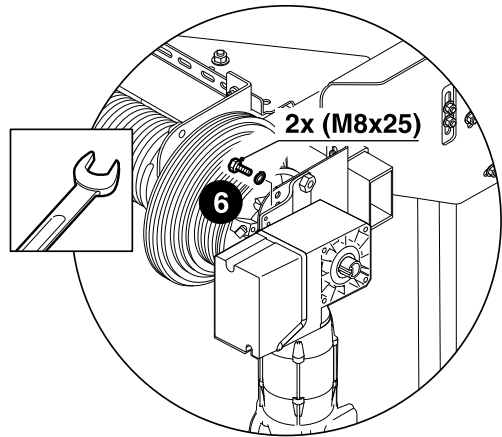
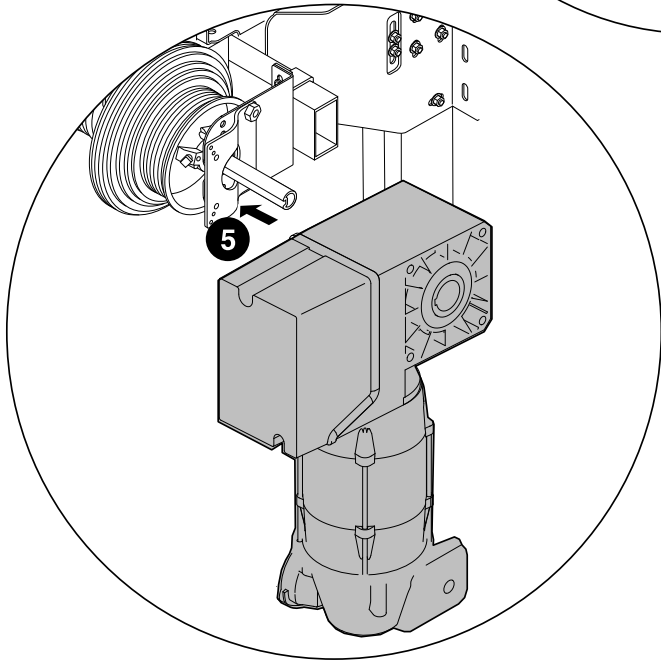
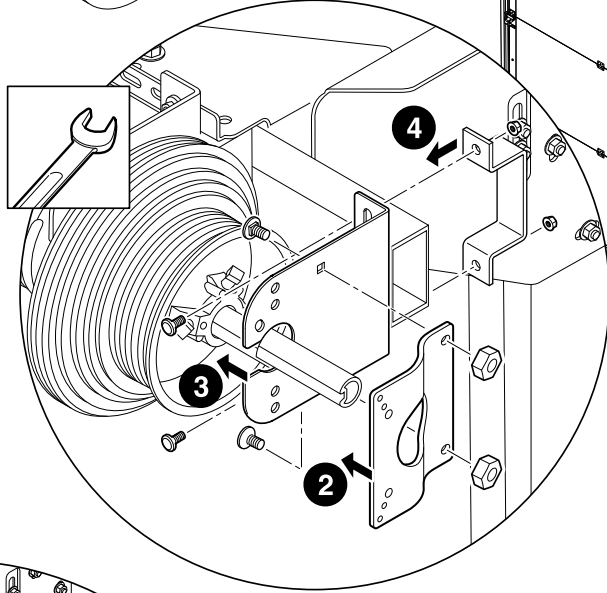
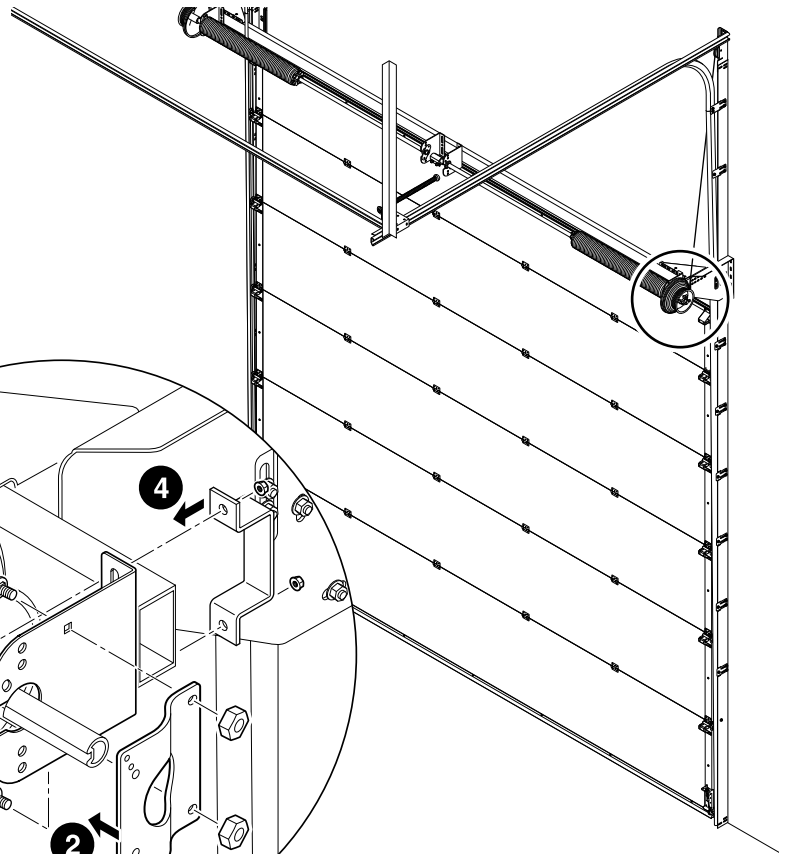
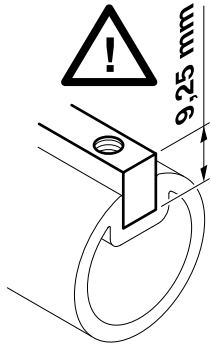
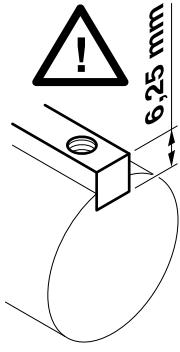


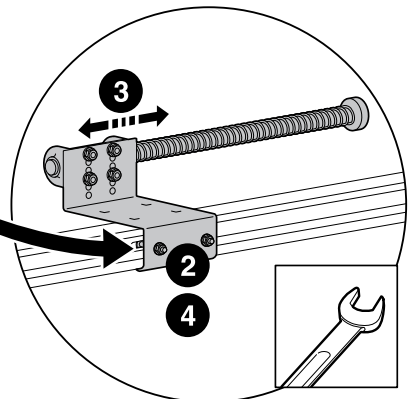
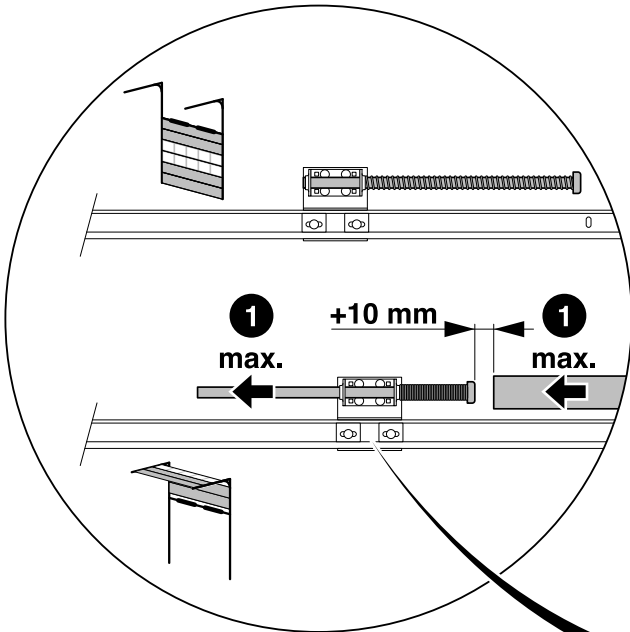
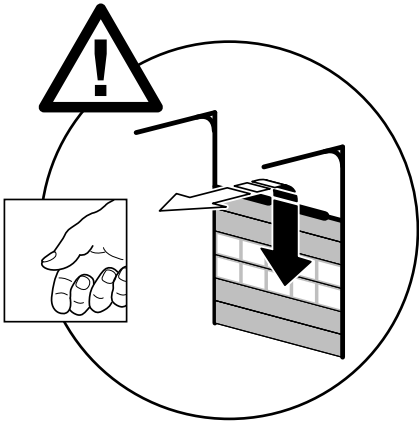
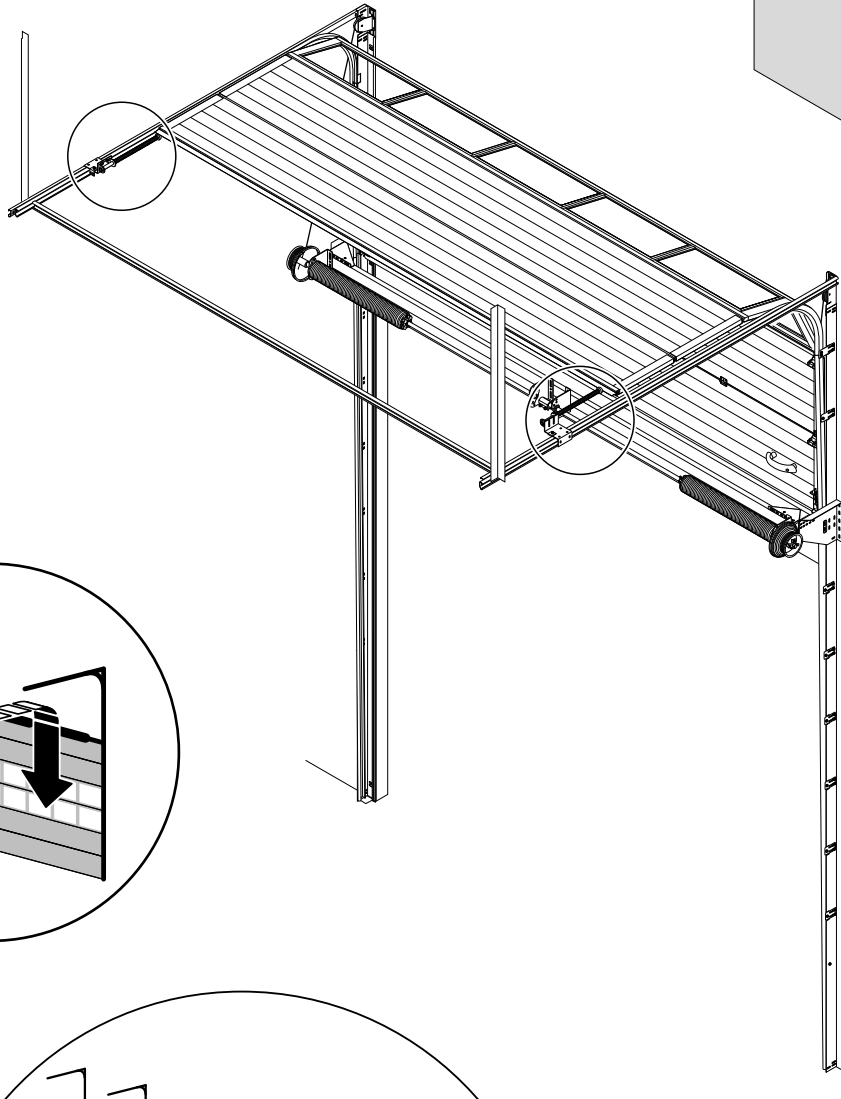
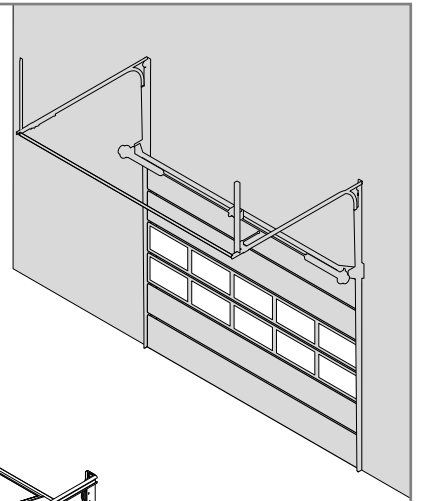
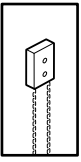
1

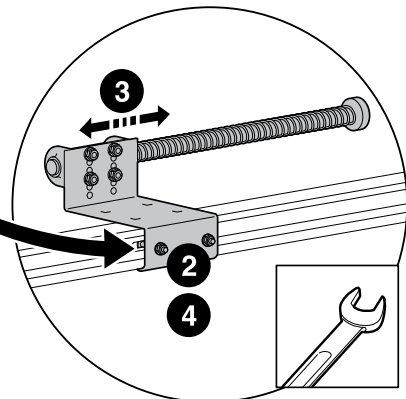
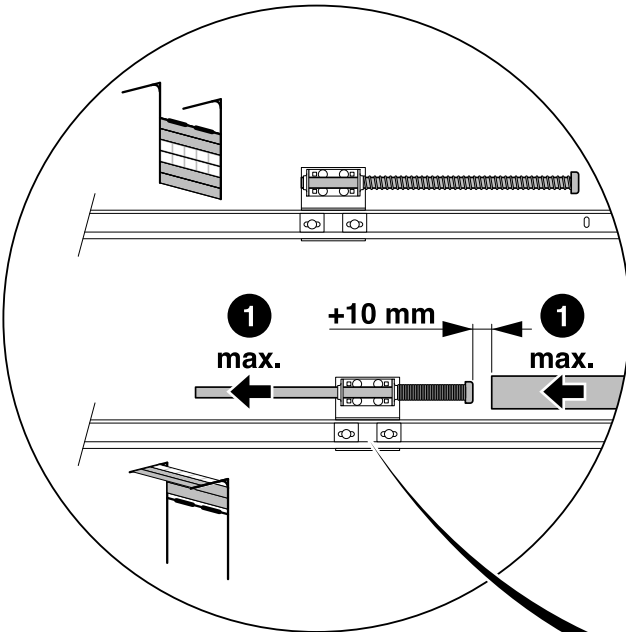
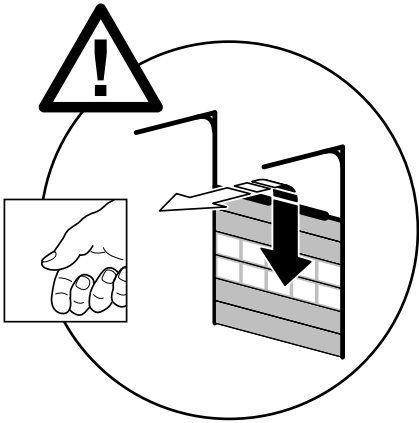
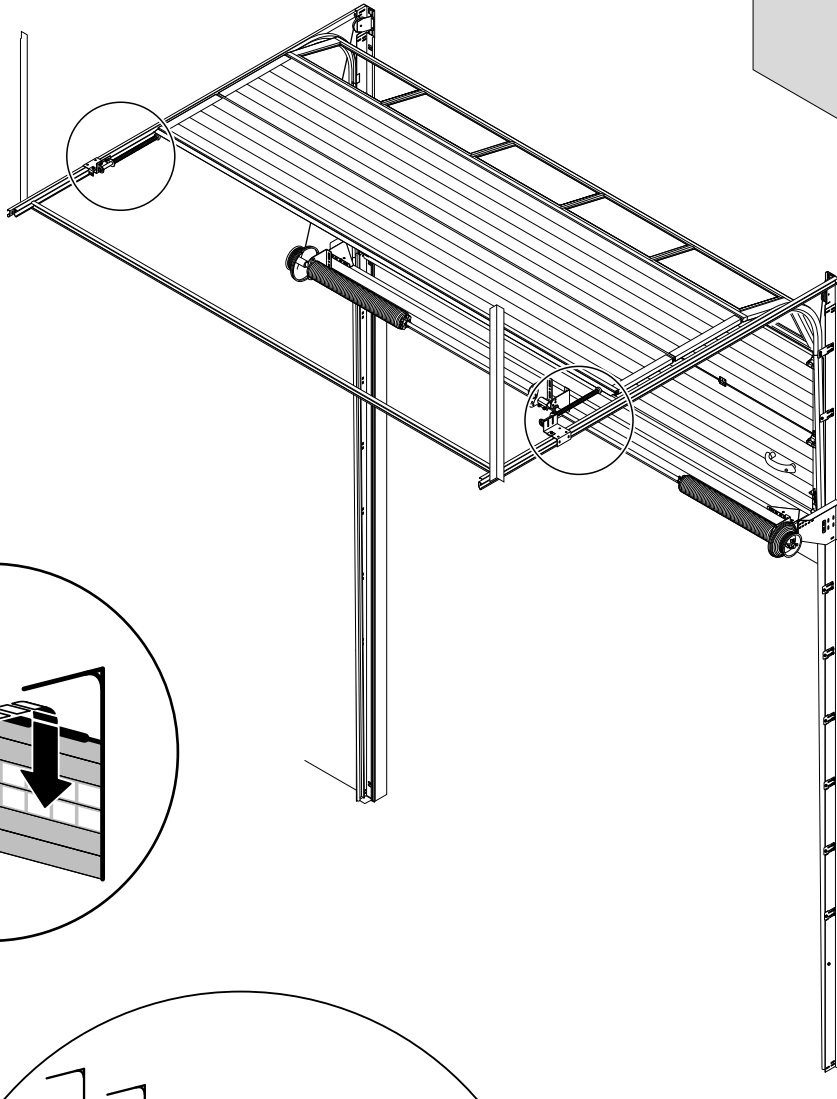
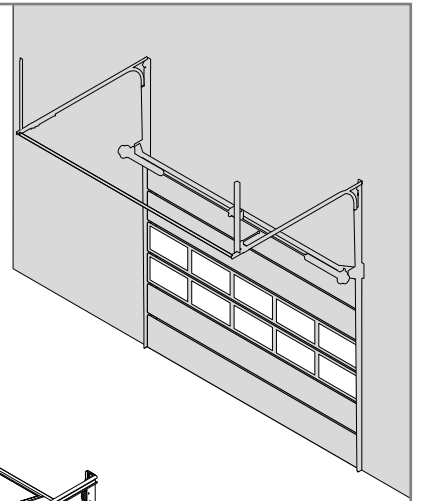
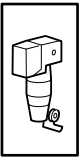


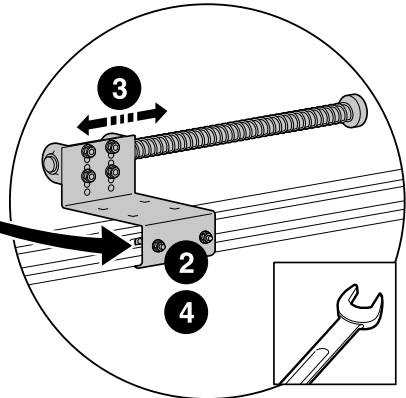
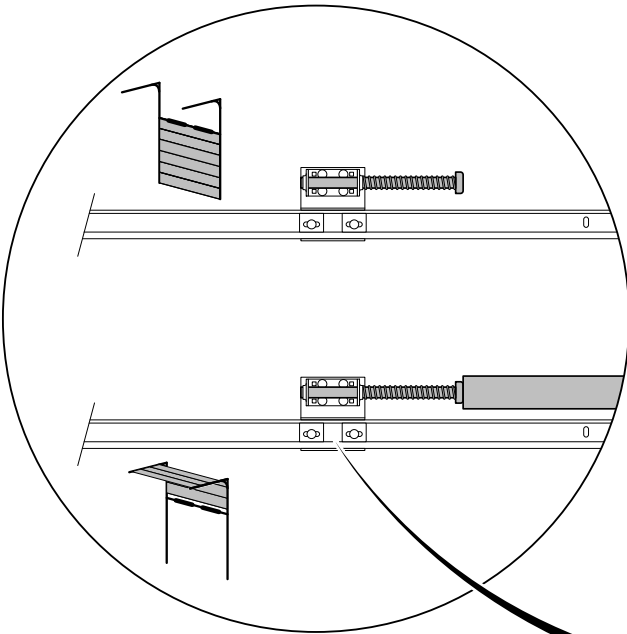
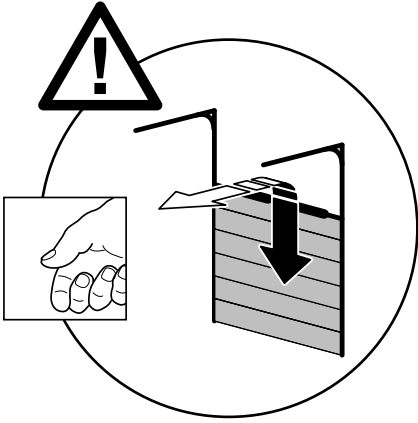
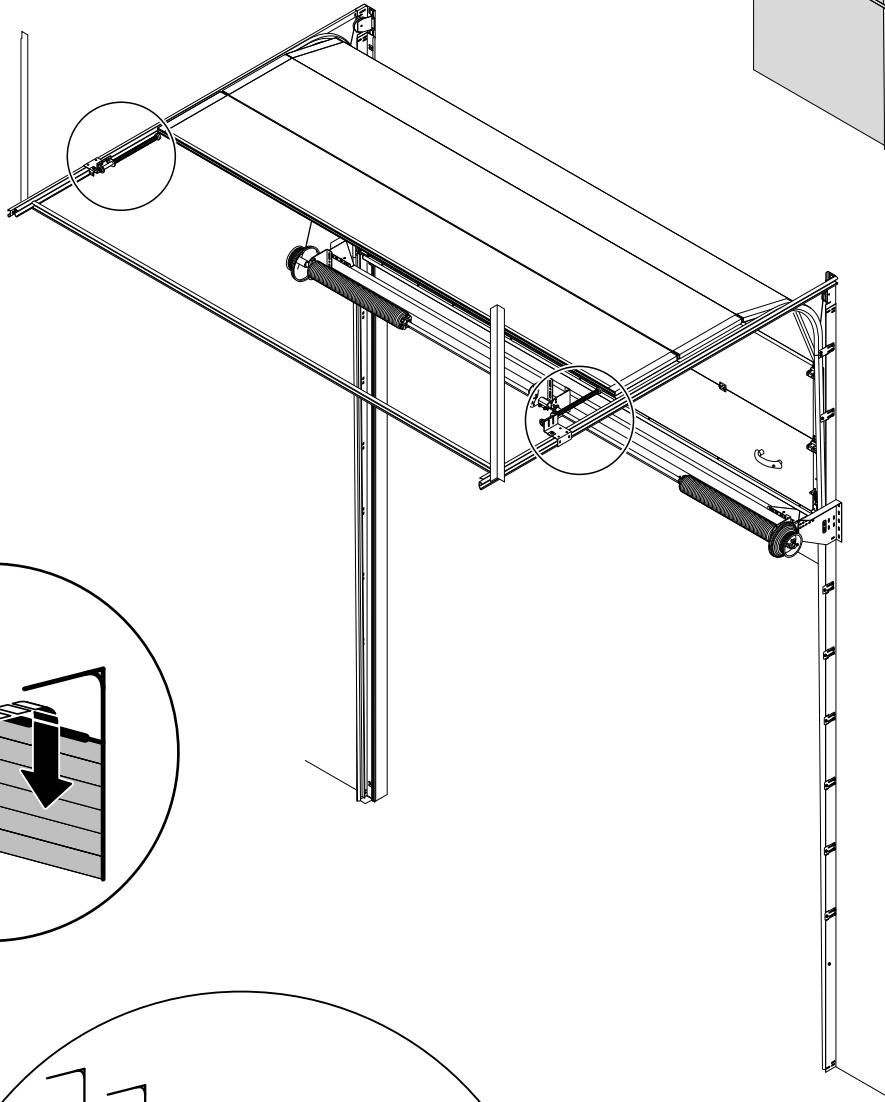
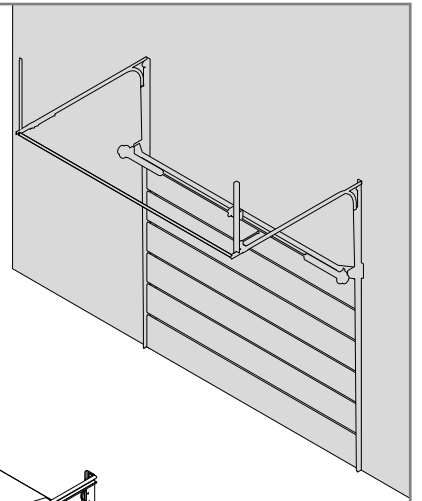
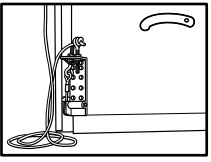


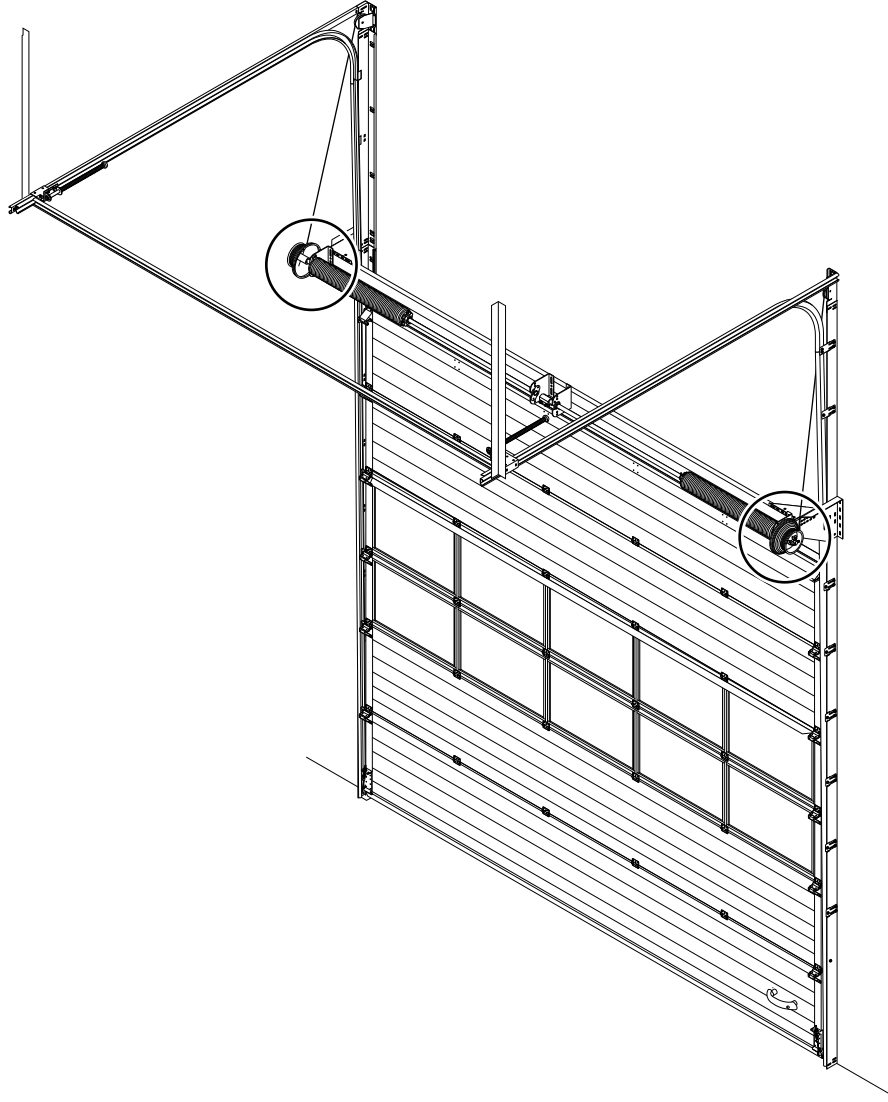
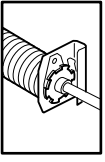
1



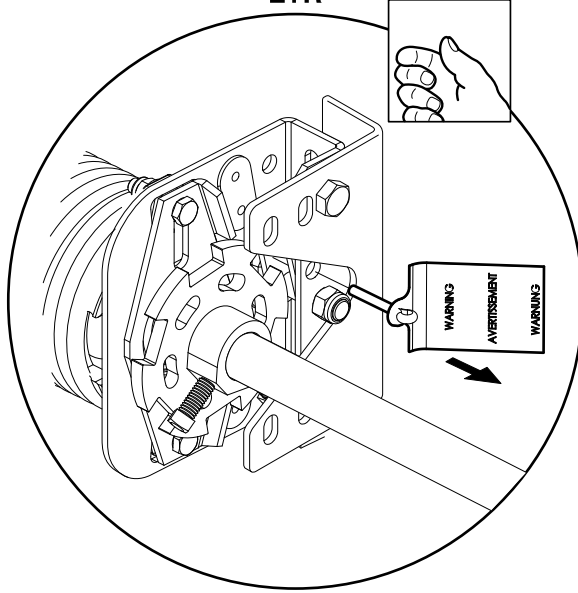


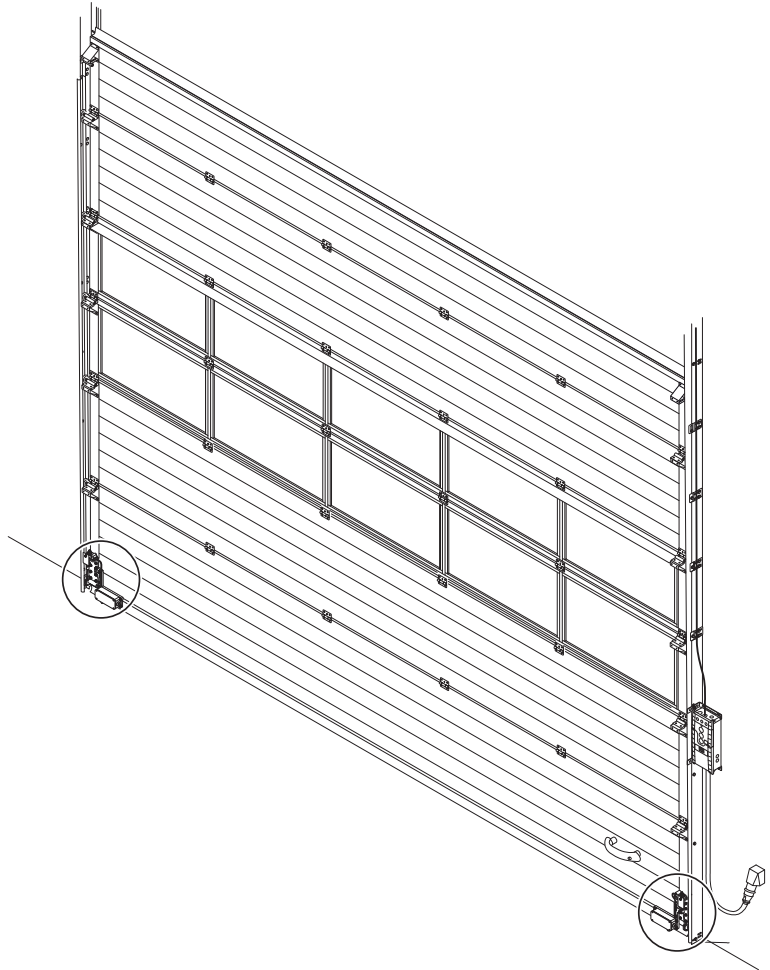
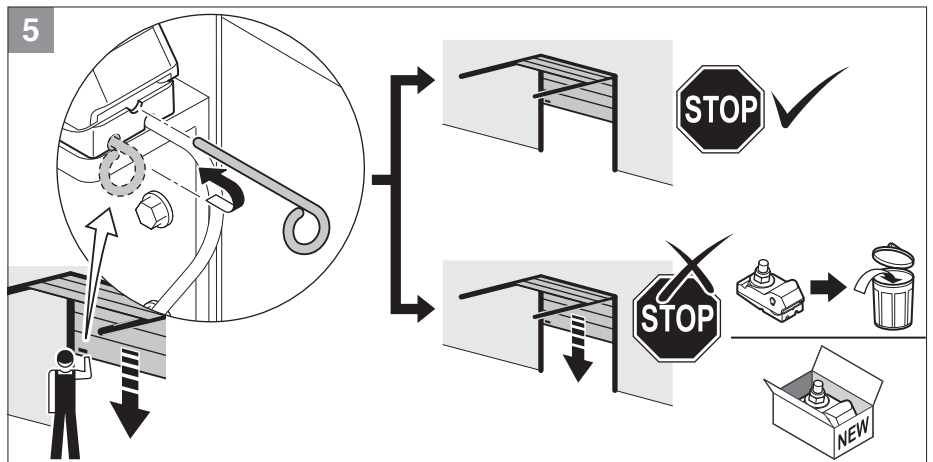
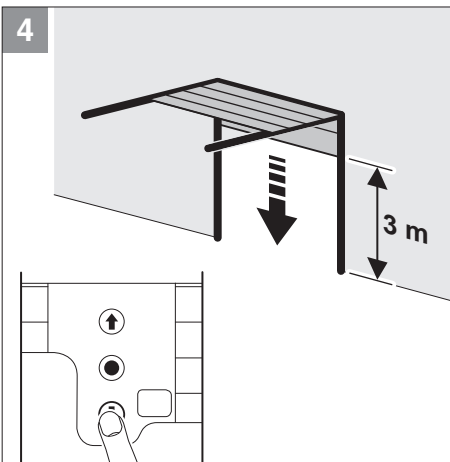
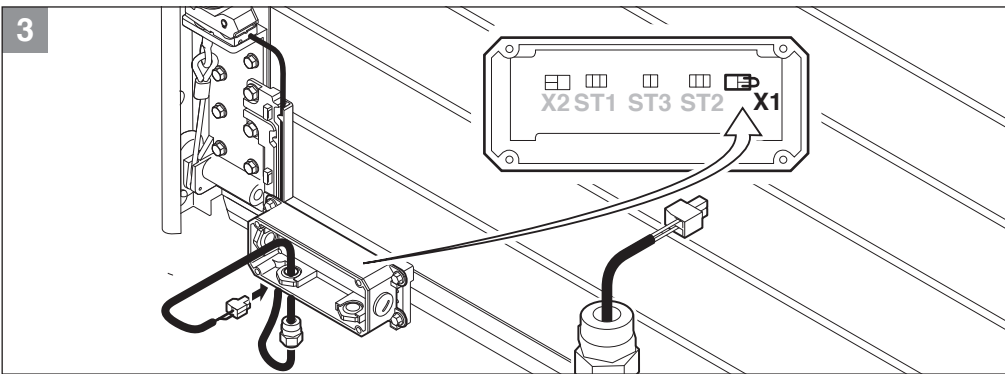
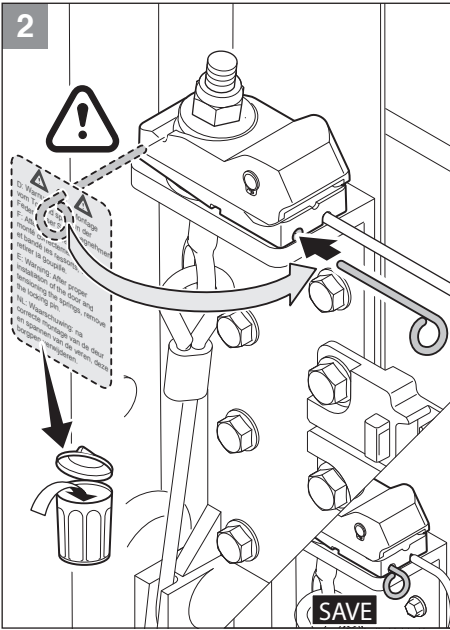
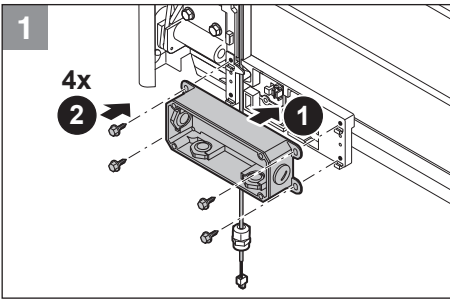






L+R











© Copyright Alpha deuren International b.v.

This manual was prepared and issued by Alpha deuren International B.V. Netherlands. It is supplied to approved agents of Alpha deuren International B.V.

All rights are reserved. The information in this document is the property of Alpha deuren International B.V., the Netherlands.

Disclosure of this information or any part of it to third parties is prohibited, except with prior and express written permission of Alpha deuren International B.V., the Netherlands.

Alpha deuren International b.v., Pittelderstraat 10, 6942 GJ Didam, The Netherlands, www.alpha-deuren.nl