

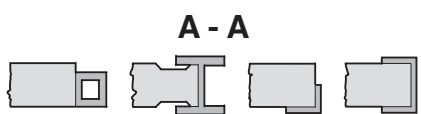
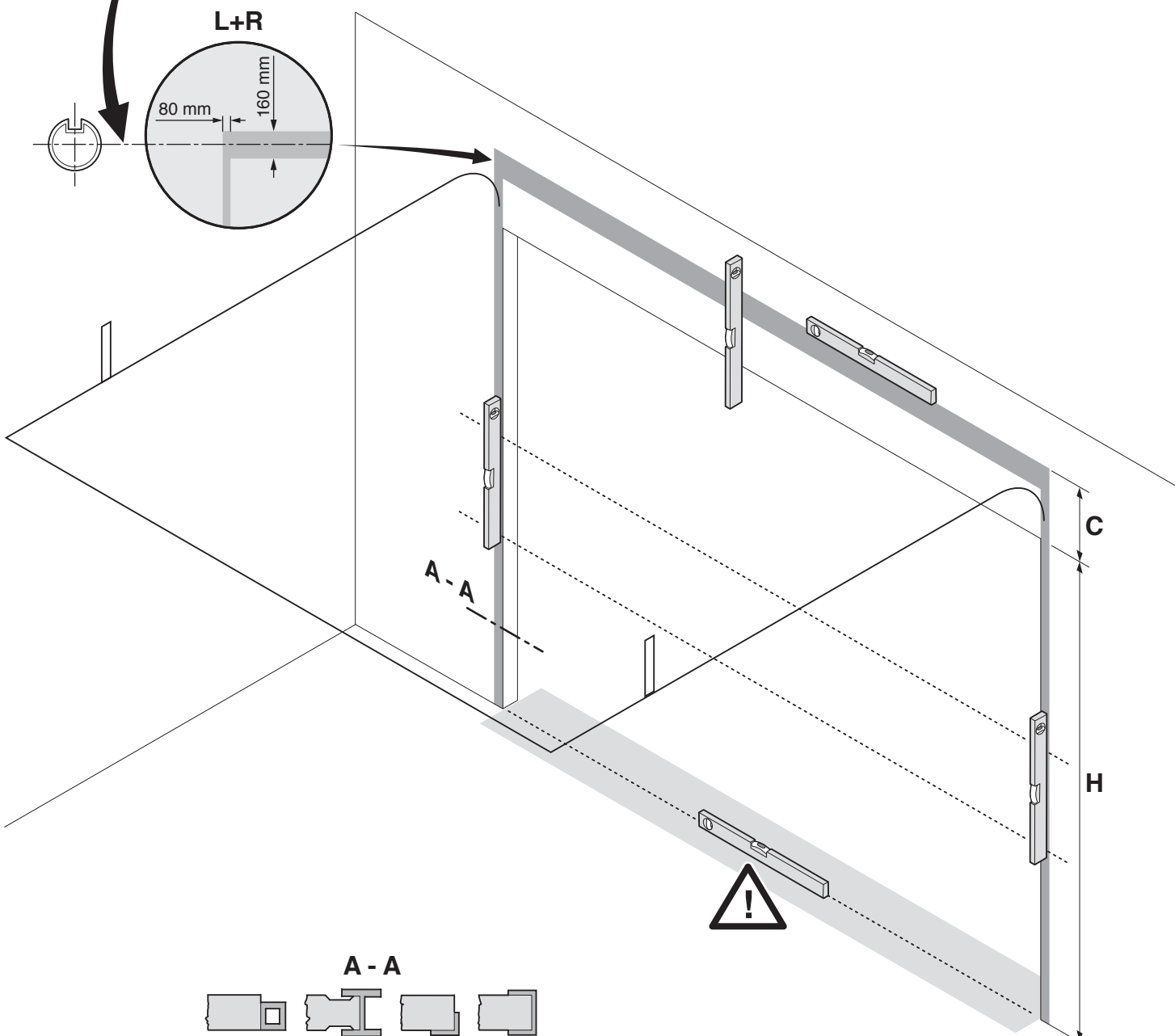
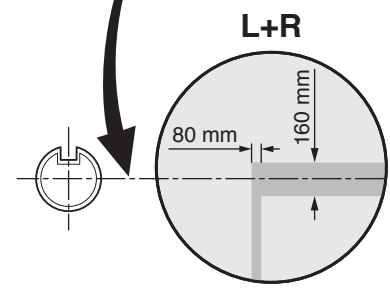
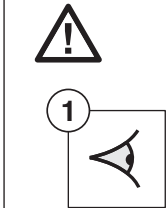
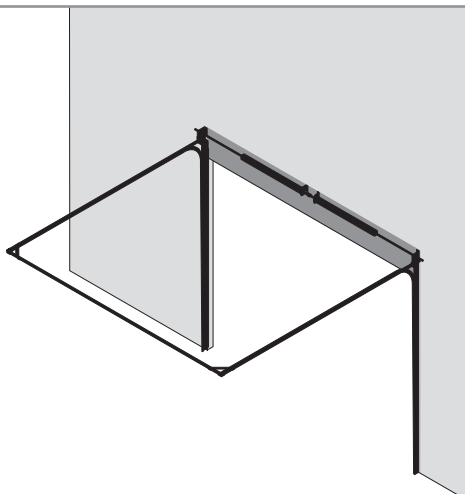
**Informationen zur Kontrolle des Türpakets und zur Tomontage**  
**Informatie voor controle deurpakket en deurmontage**  
**Informations pour controle colle et montage de la porte**  
**Information for checking the door package and for door fitment**

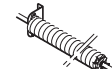
**1** Kontrolleren, of het Trilnet op Scheren en Schermbalken.  
**1** Controleer of de schermbalken en scheren correct zijn voor de montage van de deur.  
**1** Check the door package for damage and components.

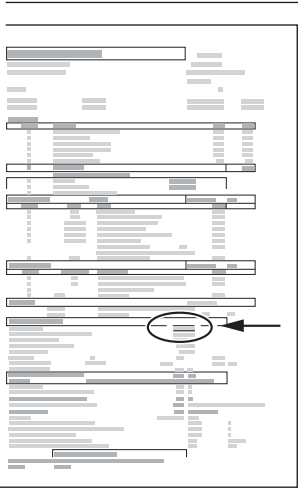
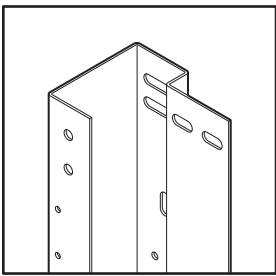
**2** Verifiëren, of de afmetingen overeenkomen met de afmetingen van de deur.  
**2** Controleer of de afmetingen van de deur overeenkomen met de afmetingen van de deur.  
**2** Verify the dimensions of the door package against the details on the product data sheet.

**3** Verifiëren, of de afmetingen overeenkomen met de afmetingen van de deur.  
**3** Controleer of de afmetingen van de deur overeenkomen met de afmetingen van de deur.  
**3** Verify the dimensions of the door package against the details on the product data sheet.

**4** Plaatjes aan de deur plaatsen.  
**4** Plaats de afmetingen (inclusief) op de deur.  
**4** Place the labels on the door.  
**4** Apply the tape plates (included) to the door.



H		C
H < 5500 mm	ø 95,4 mm	430 mm
H < 5500 mm	ø 152,4 mm	460 mm
H > 5500 mm	-	500 mm



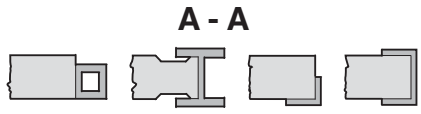
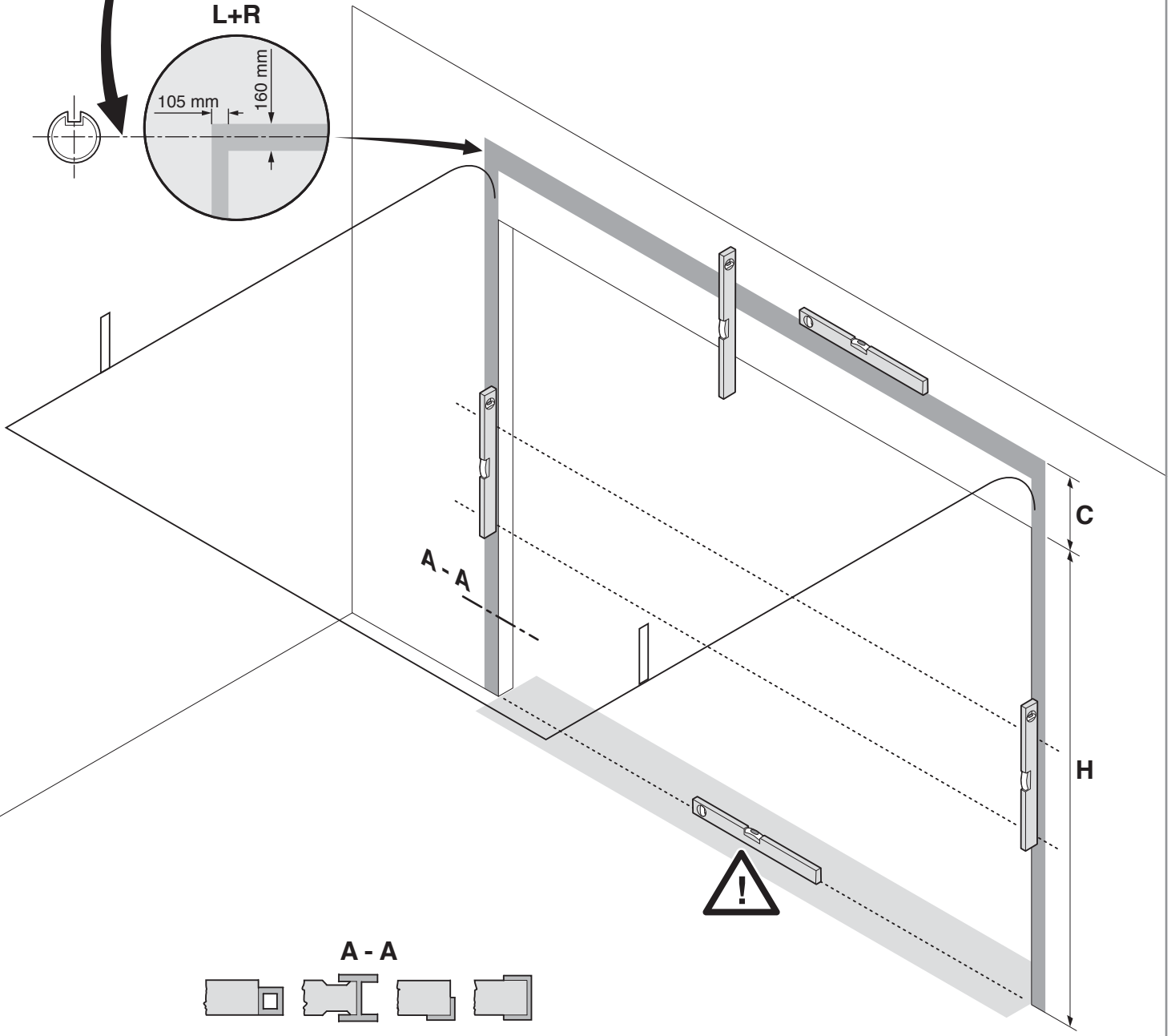
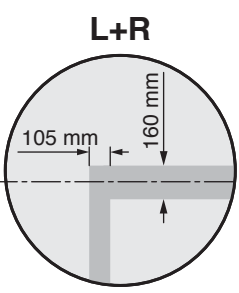
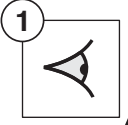
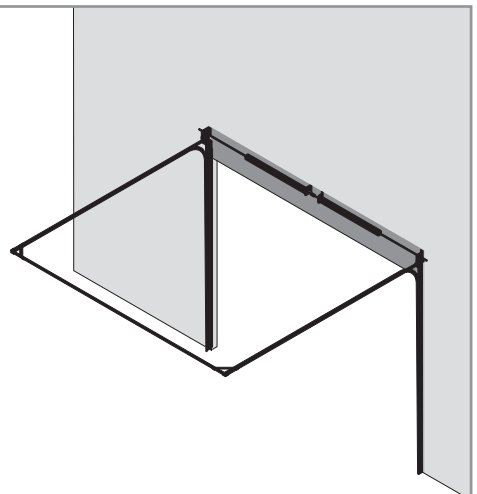
**Informationen zur Kontrolle des Torpakets und zur Tormontage**  
**Informatie voor controle deurpakket en deurtmontage**  
**Informations pour contrôle colis et montage de la porte**  
**Information for checking the door package and for door fitment**

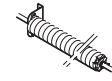
**1** Kontrolleren. Sie den Spesen auf Schäden und Beschädigungen.  
 NL Controleer pakket op beschadigingen en slijtage.  
 DE Kontrollieren Sie das Torpaket auf Beschädigungen an den Metallteilen.  
 GB Check the door package for damage and contamination.

**2** Vergleichen. Sie die vorhandenen Montagebohrungen mit den Angaben des Produktzertifikats.  
 NL Controleer het "Vrijstaand Omsluitend" montageplan.  
 DE Vergleichen Sie die vorhandenen Montagebohrungen mit den Angaben des Produktzertifikats.  
 GB Check the existing mounting points against the details on the product data sheet.

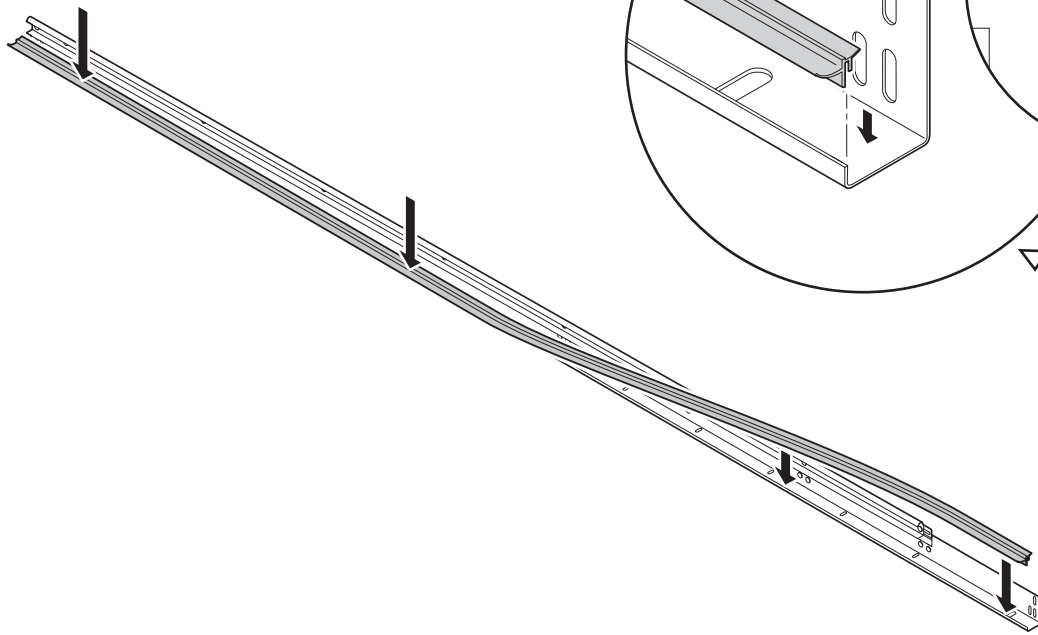
**3** Anpassen. Überprüfen, ob die Fächer zu passen.  
 NL Controleer of de deur past in de opening.  
 DE Überprüfen Sie die Abstände der Tür zur Öffnung.  
 GB Check the door fitment against the opening.

**4** Bringen. Sie die Typenschilder (Ankleber) auf dem Tor an.  
 NL Pla de typeplaatjes op de deur.  
 DE Bringen Sie die Typenschilder an die Tür.  
 GB Apply the type plates (stickers) to the door.

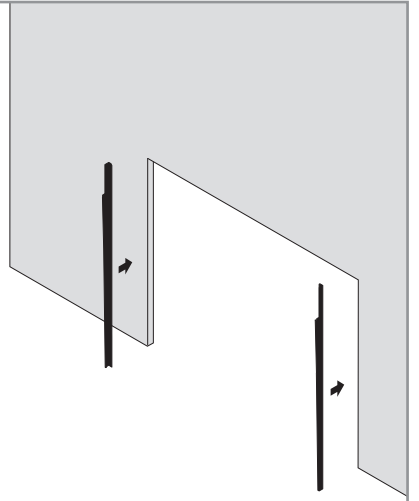
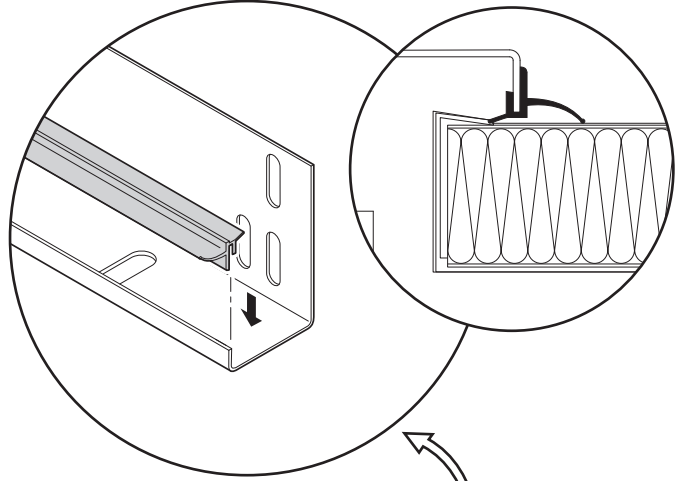


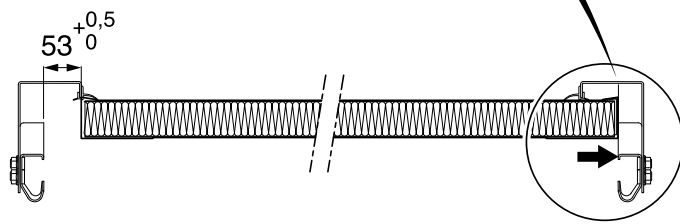
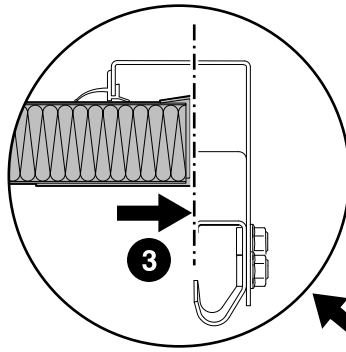
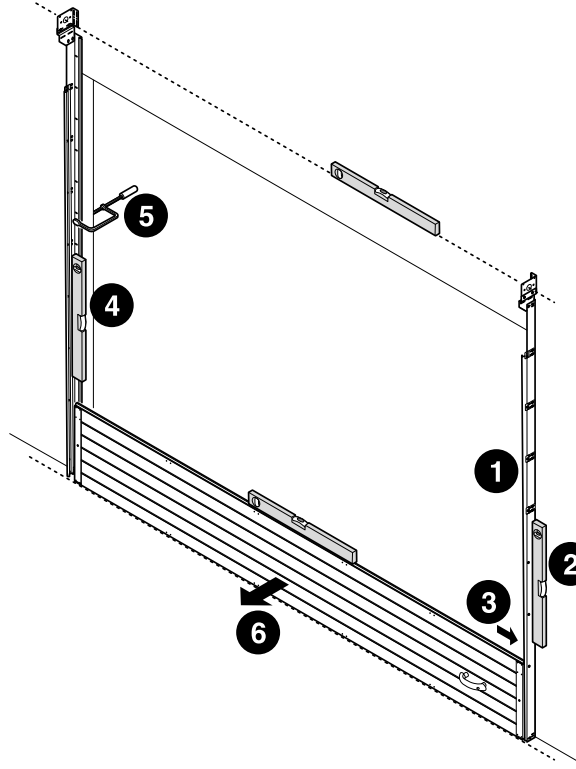
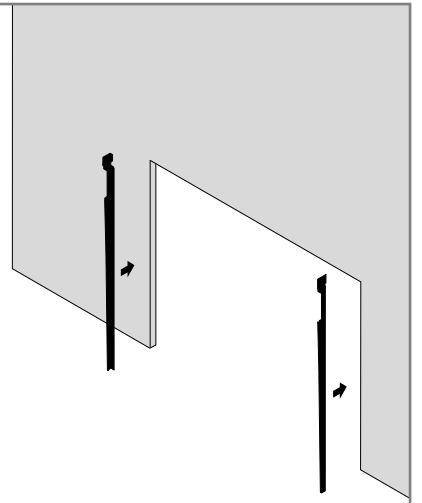
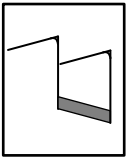
H		C
H < 5500 mm	ø 95,4 mm	430 mm
H < 5500 mm	ø 152,4 mm	460 mm
H > 5500 mm	-	500 mm

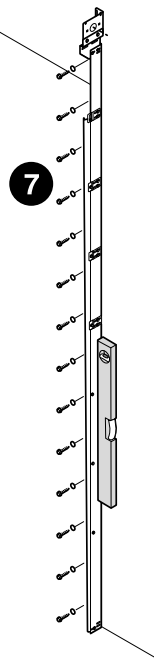
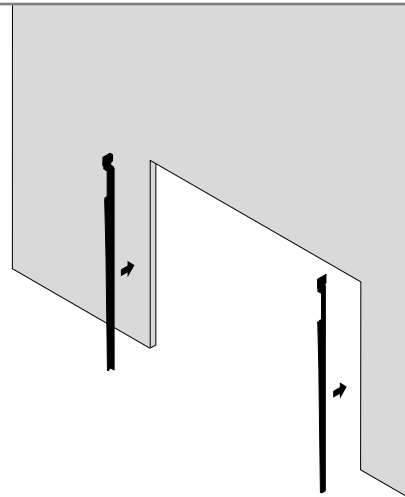
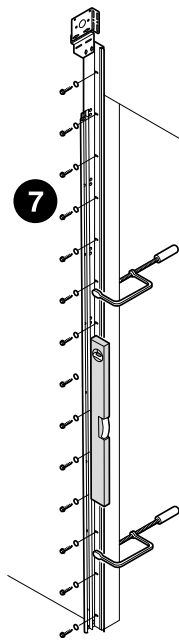
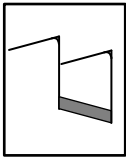
L+R



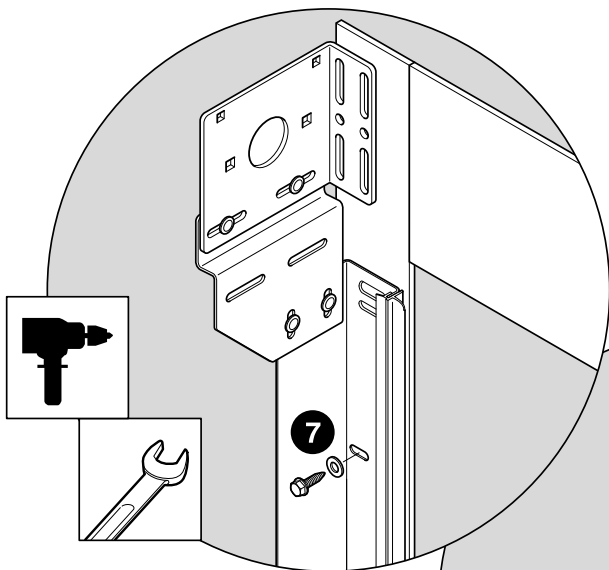
L+R



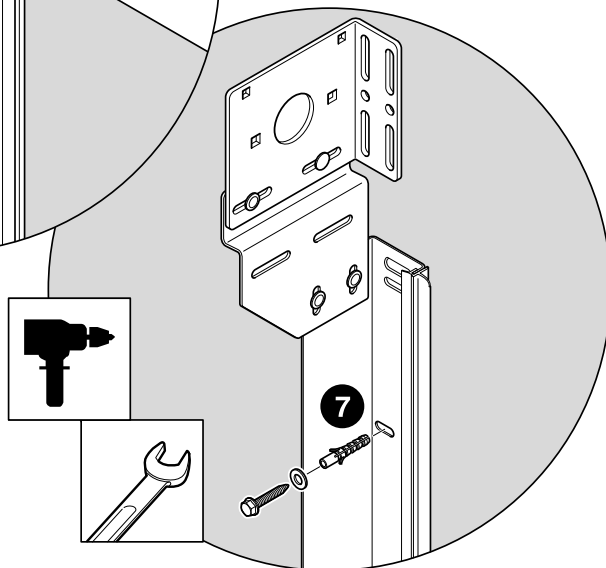


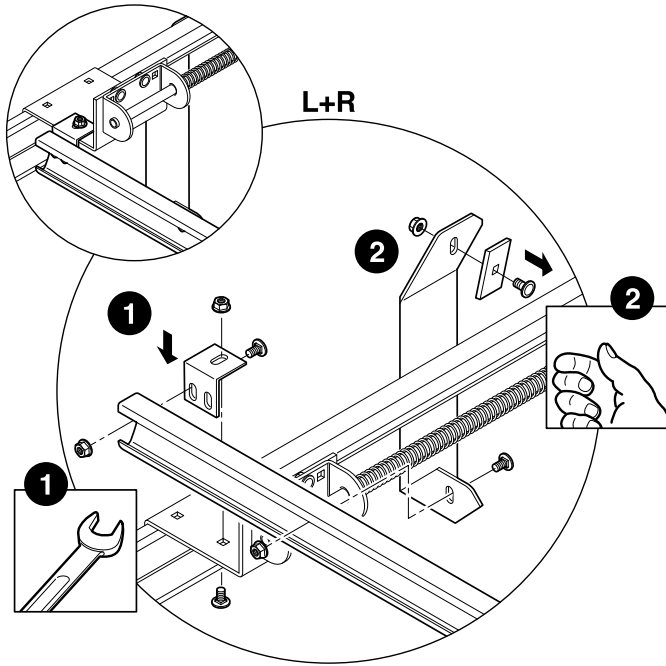
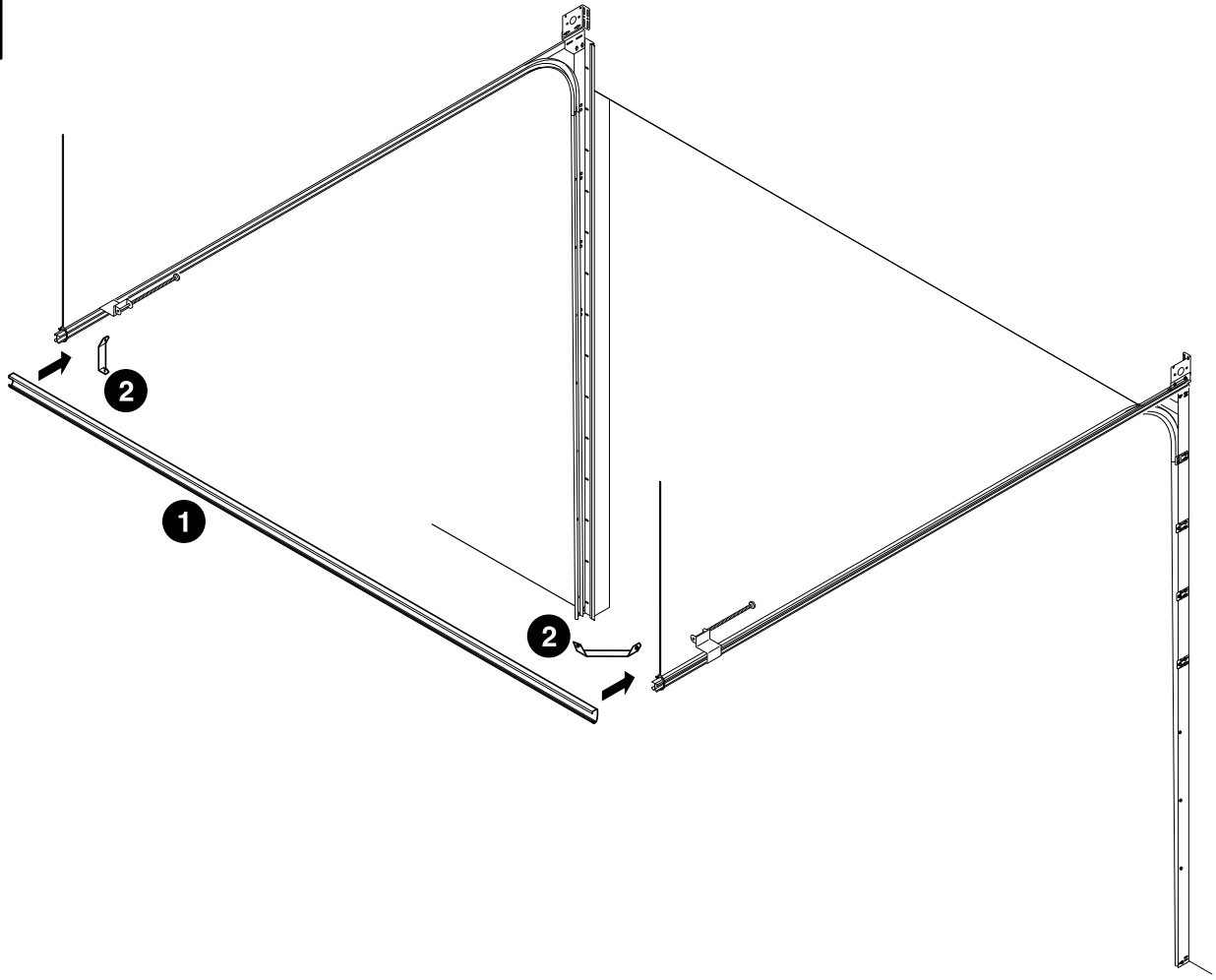
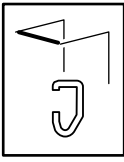


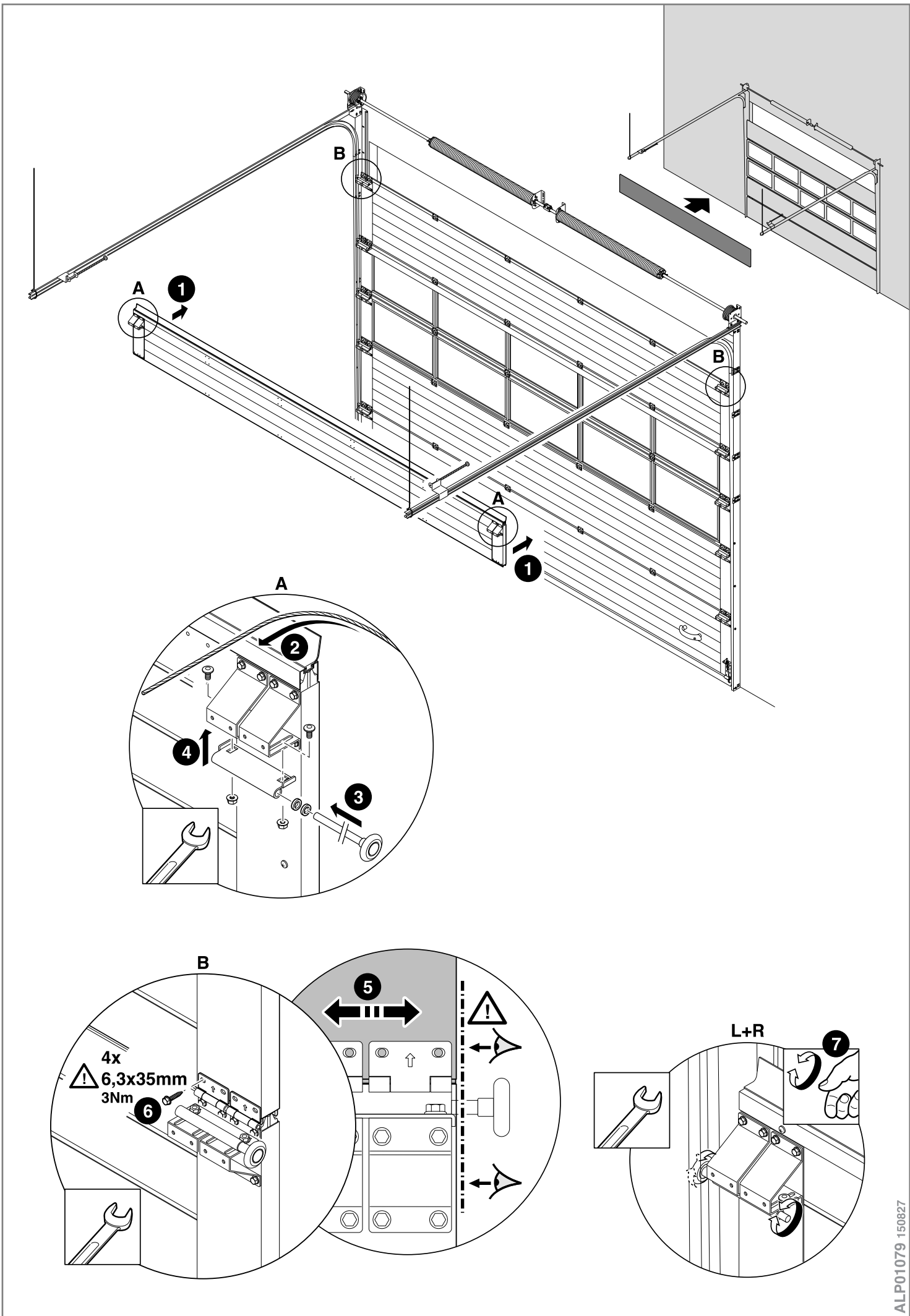
L+R

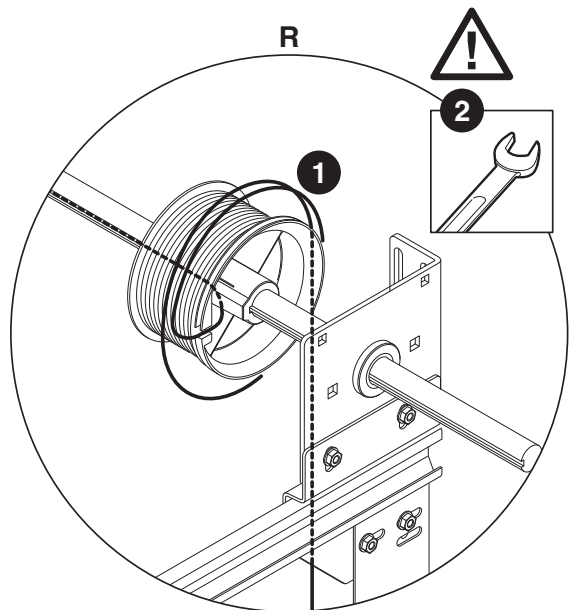
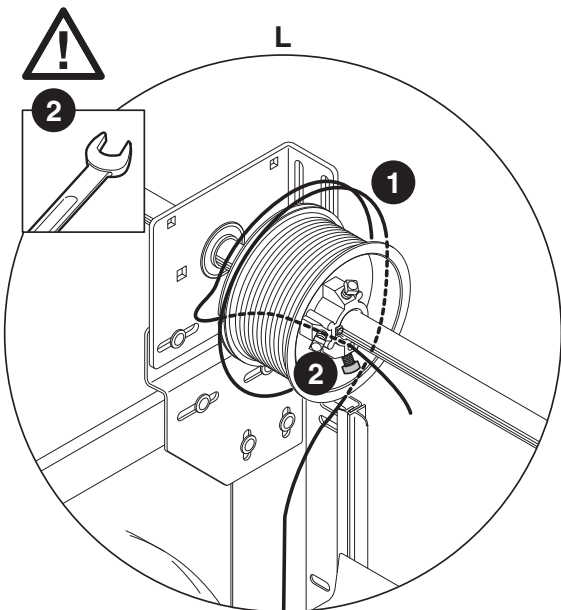
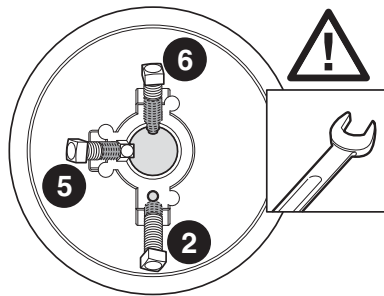
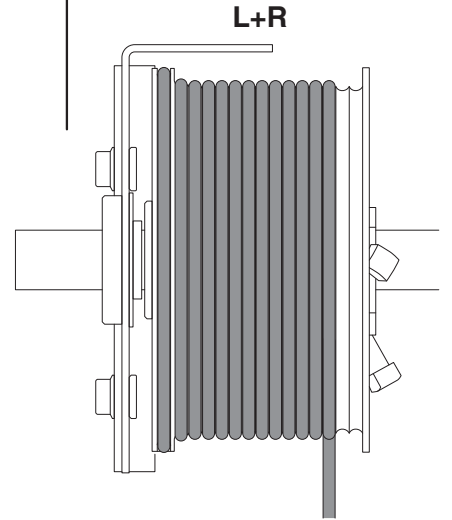
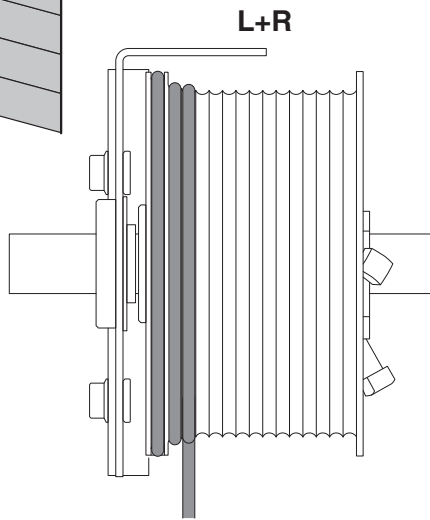
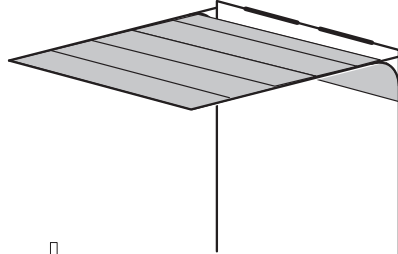
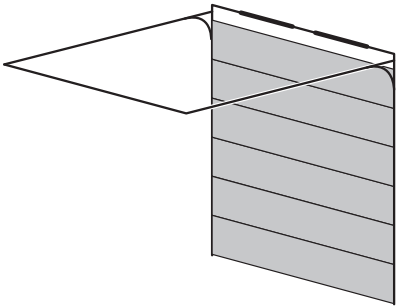
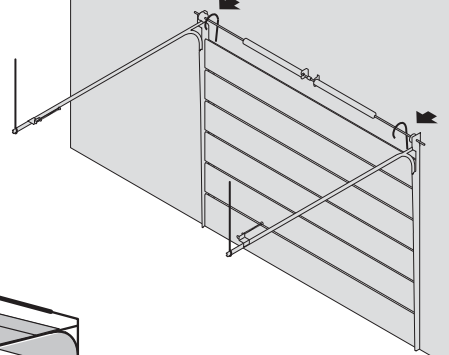
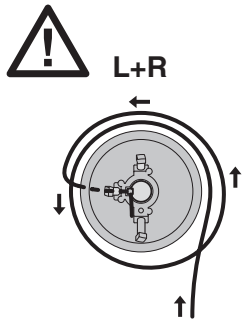


L+R

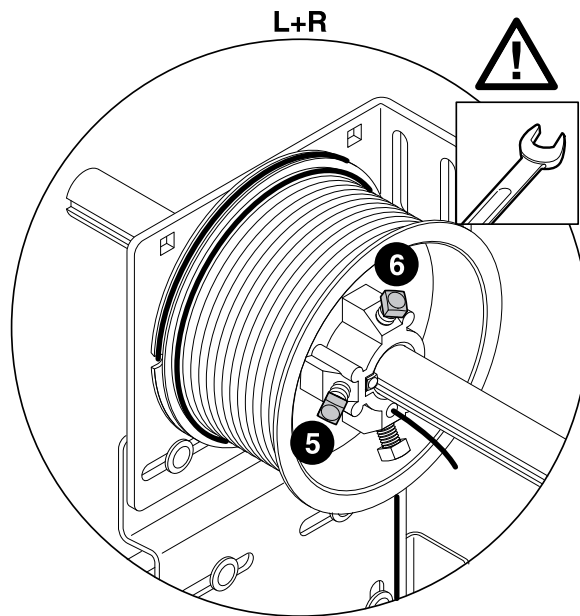
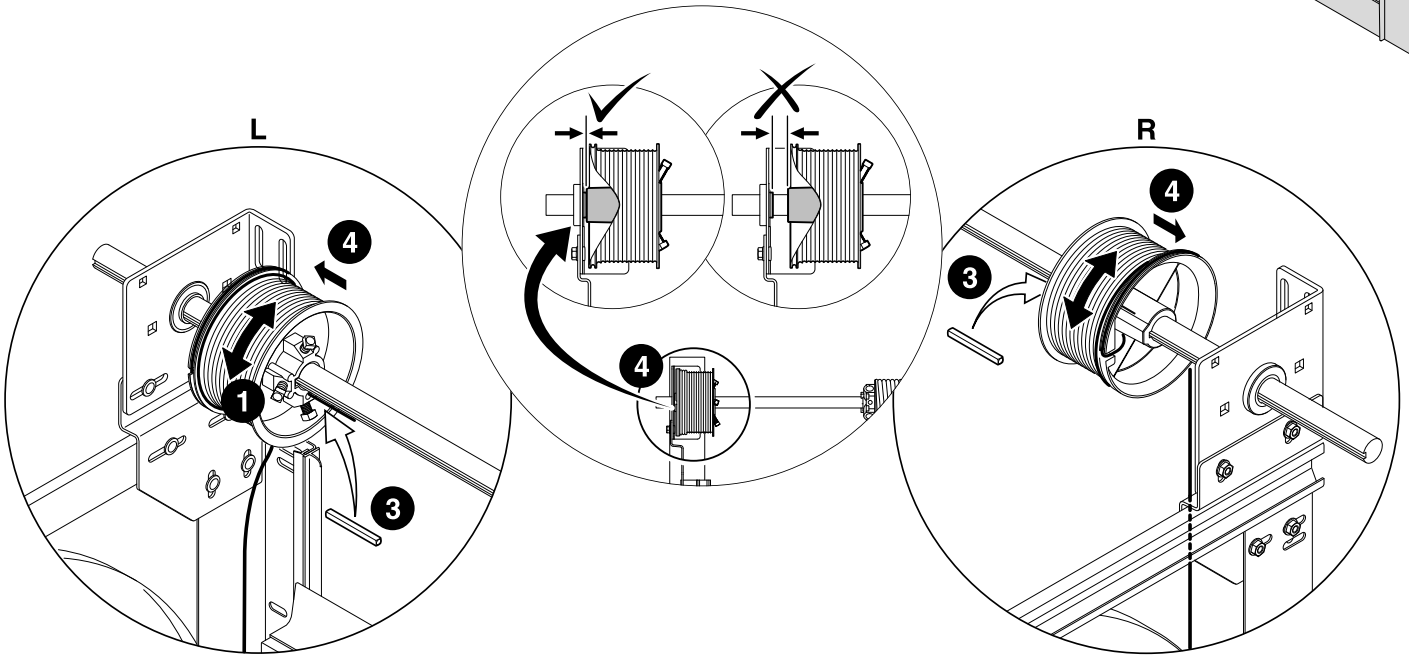
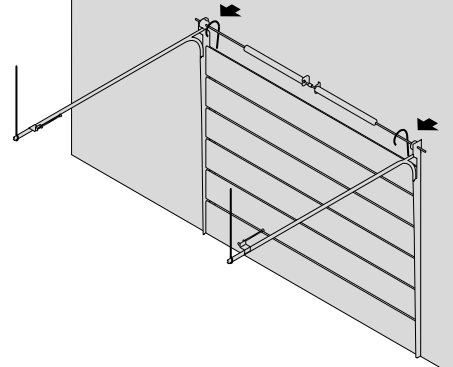


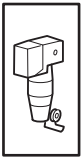




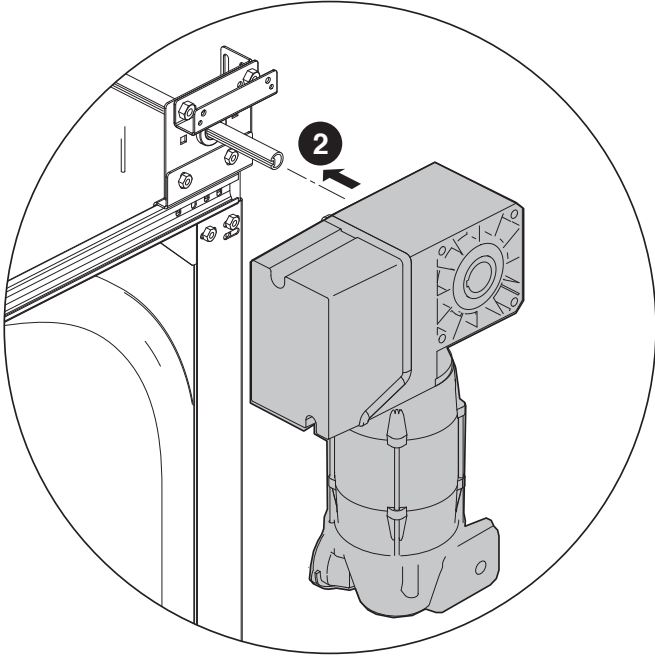
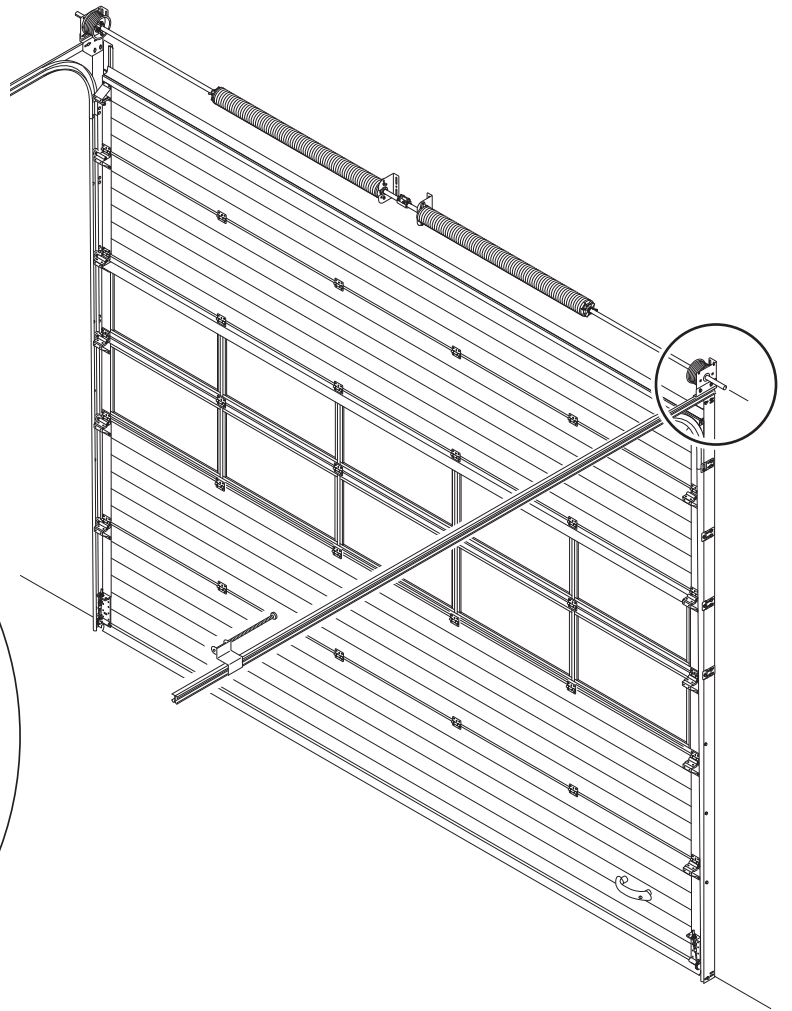
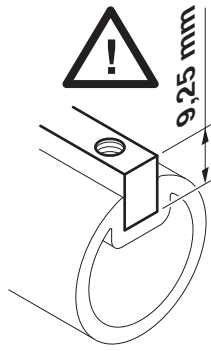
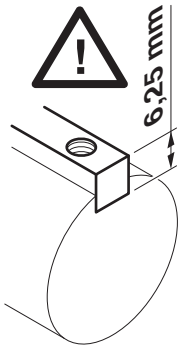




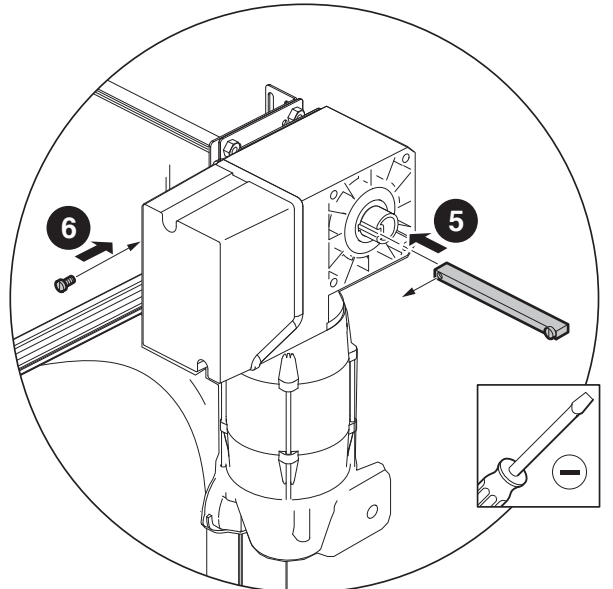
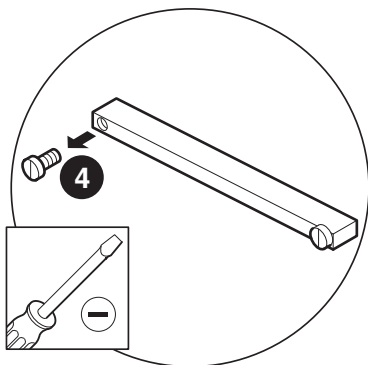
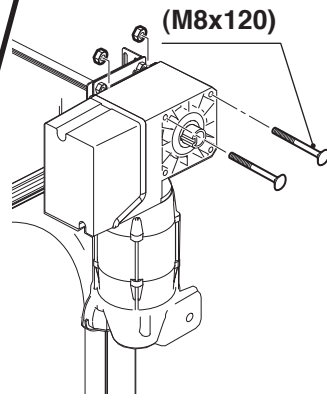
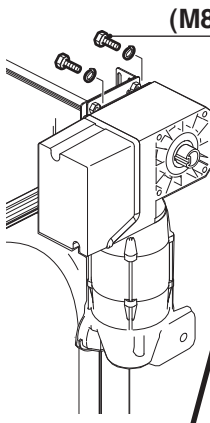


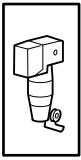


1

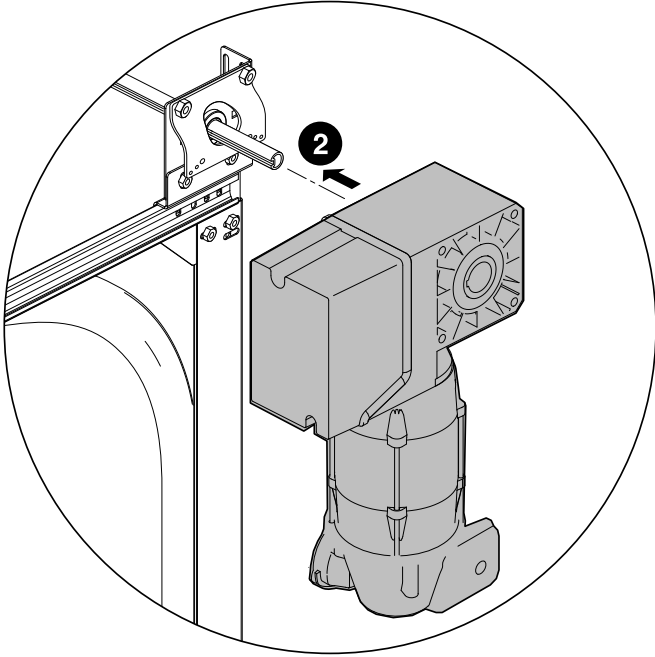
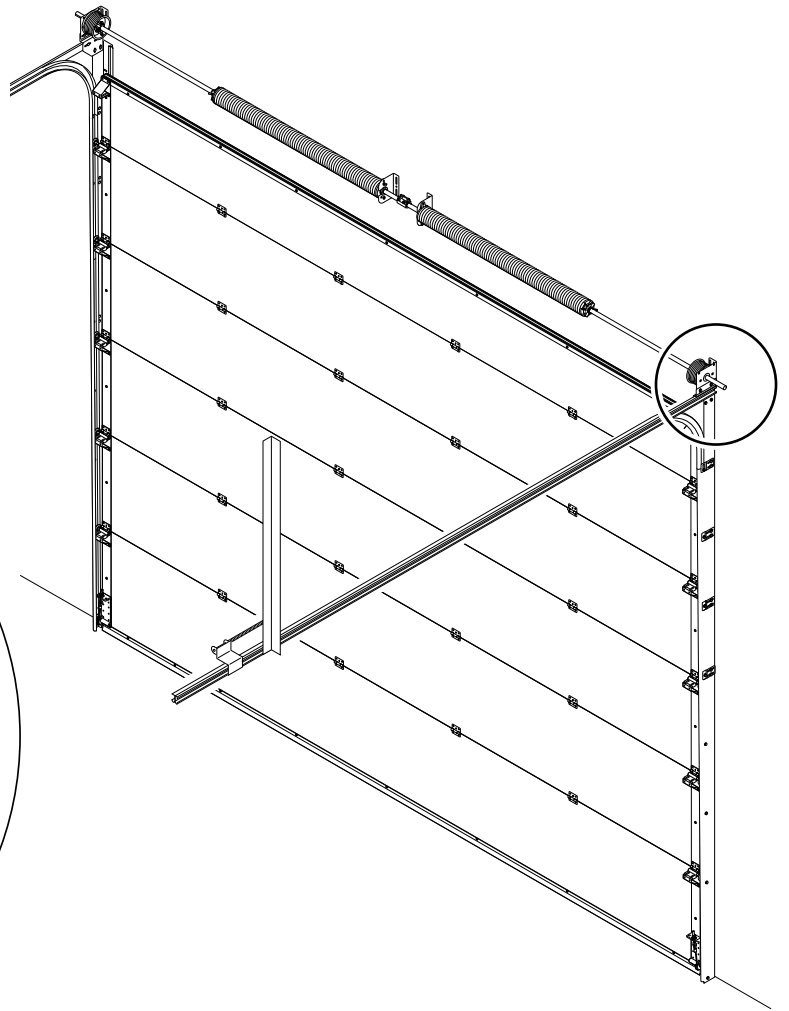
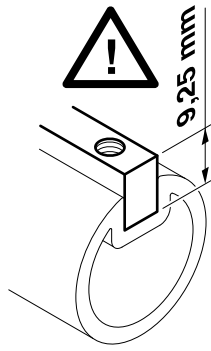
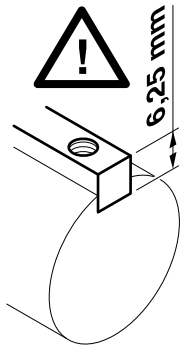


3

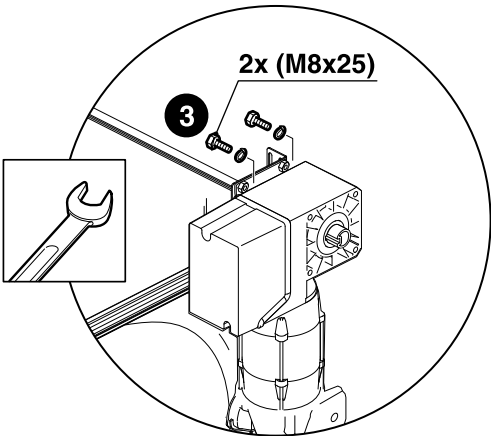




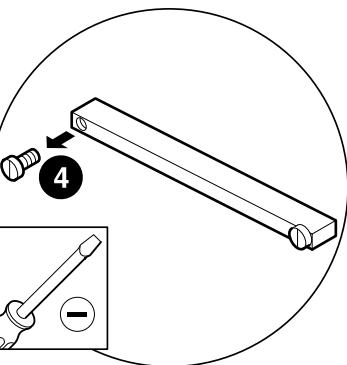
1



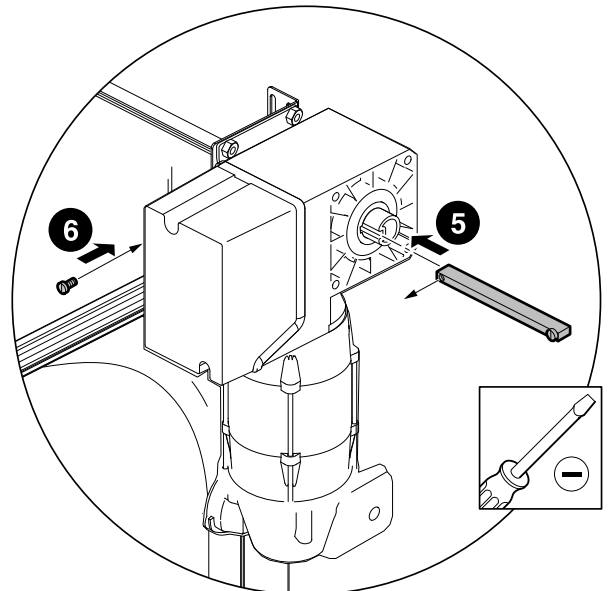
2



2x (M8x25)



4



6

5

