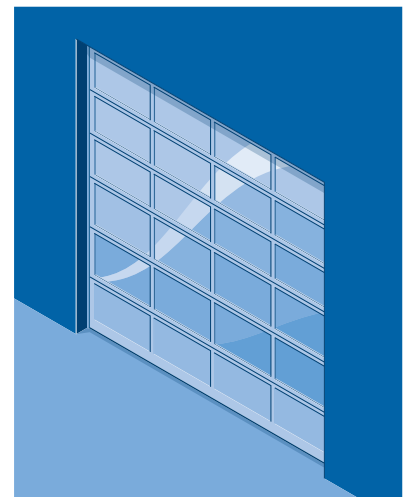
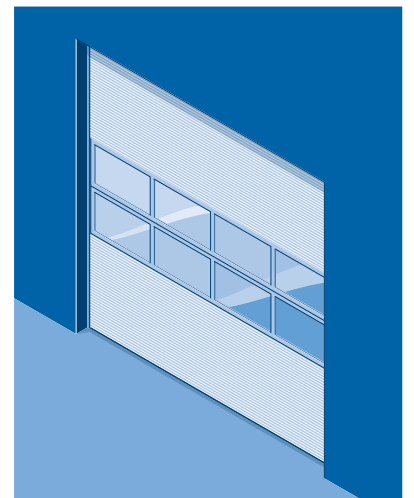
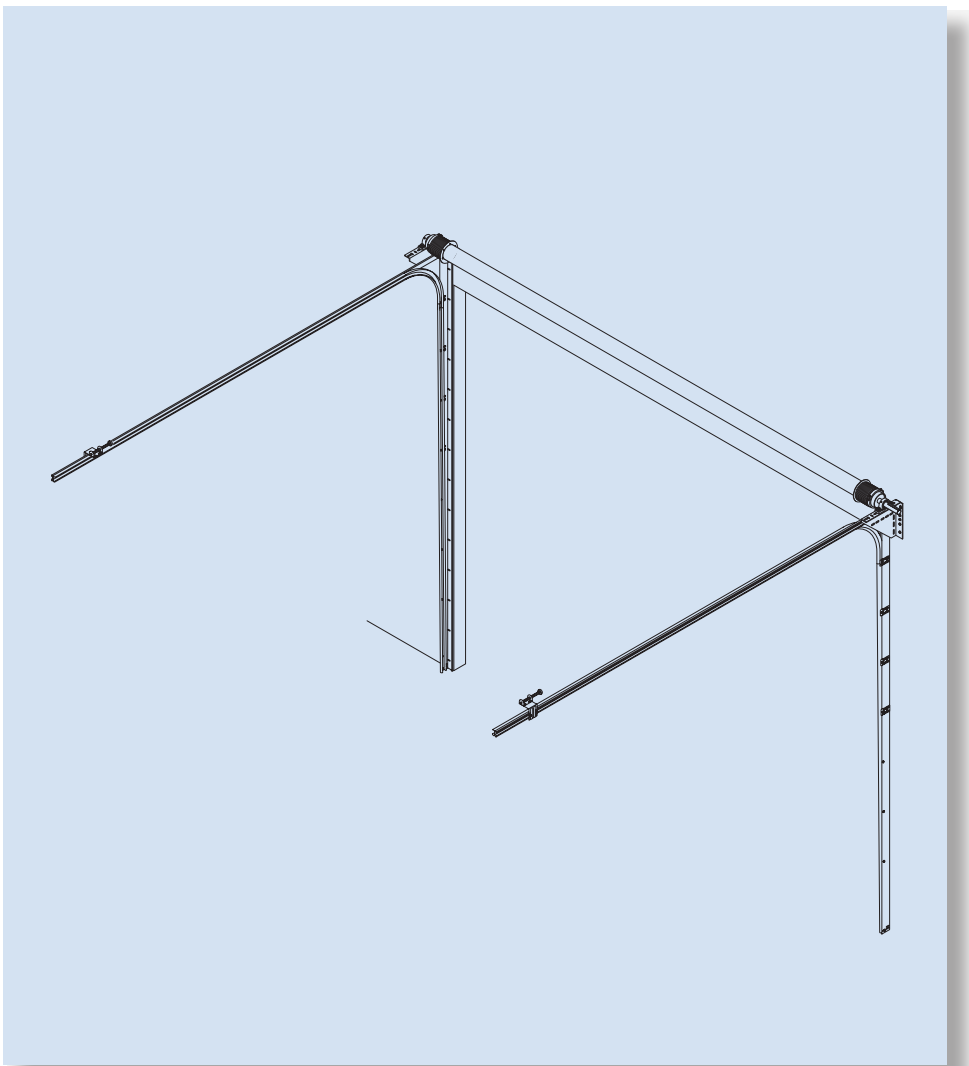
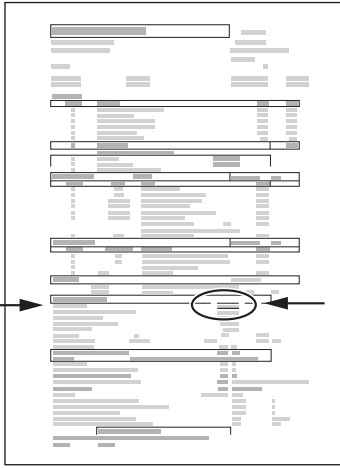
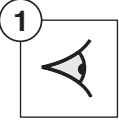


T 450 FLS





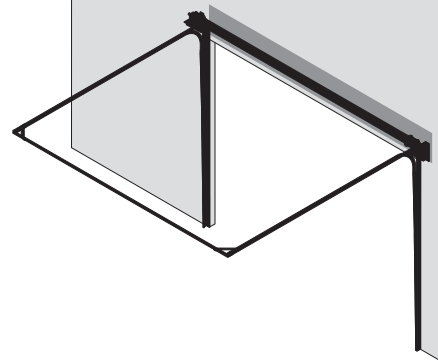
Informationen zur Kontrolle des Torpakets und zur Formmontage
Informations pour controle colis et montage en dur
Information for checking the door package and for door fitment

1 Kontrollieren Sie das Torpaket auf Schäden und Unvollständigkeit.
1 Contrôlez l'état de l'emballage, en cherchant des dommages et/ou des manquants.
1 Check the door package for damage and completeness.

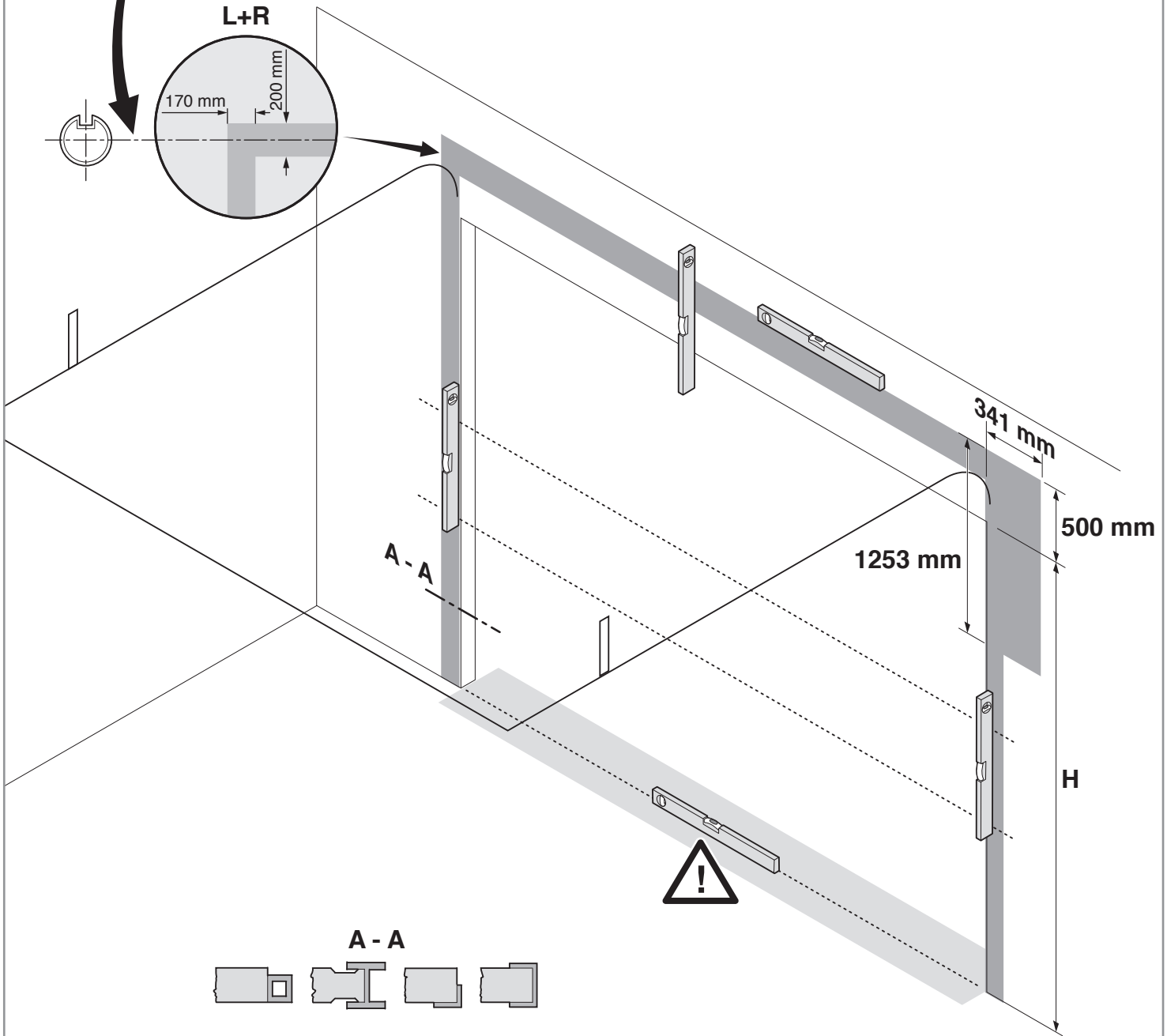
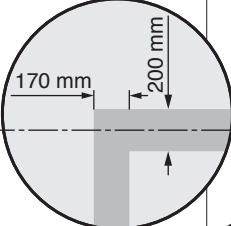
2 Vergleichen Sie den vorhandenen Montageplan mit den Angaben des Produkt-Zusatzes.
2 Compare the "Product-Accessory" installation plan with the information in PRODUCT ZUSATZBLATT.
2 Compare the existing installation plan with the information in the product data sheet.

3 Achten Sie bei der Montage auf die Anweisung "Anzahl der Umdrehungen der Feder".
3 Pay attention to the instruction "Number of turns to tension the spring".

4 Prüfen Sie die Türformmontage (Anschlüsse) auf den Angaben.
4 Check the door fitment (connections) against the information in the product data sheet.



L+R

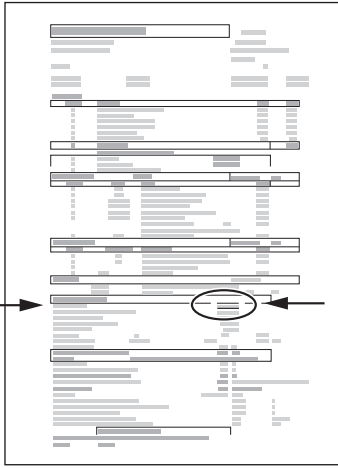


A - A





1



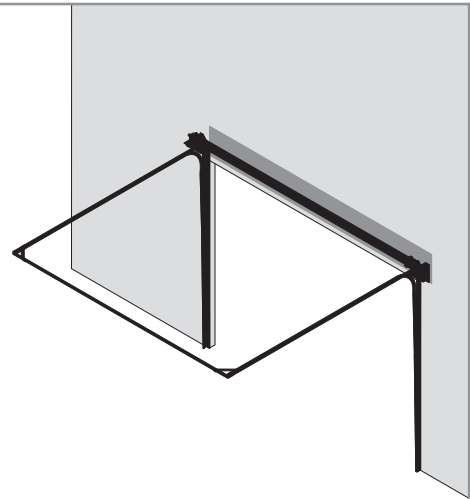
Informationen zur Kontrolle des Torpakets und zur Formmontage
Informations pour controle colis et montage en dur
Information for checking the door package and for door fitment

1 Kontrollieren Sie das Torpaket auf Schäden und Unvollständigkeit.
1 Contrôlez attentivement le colis pour détecter d'éventuels dommages et incomplétudes.
1 Check the door package for damage and completeness.

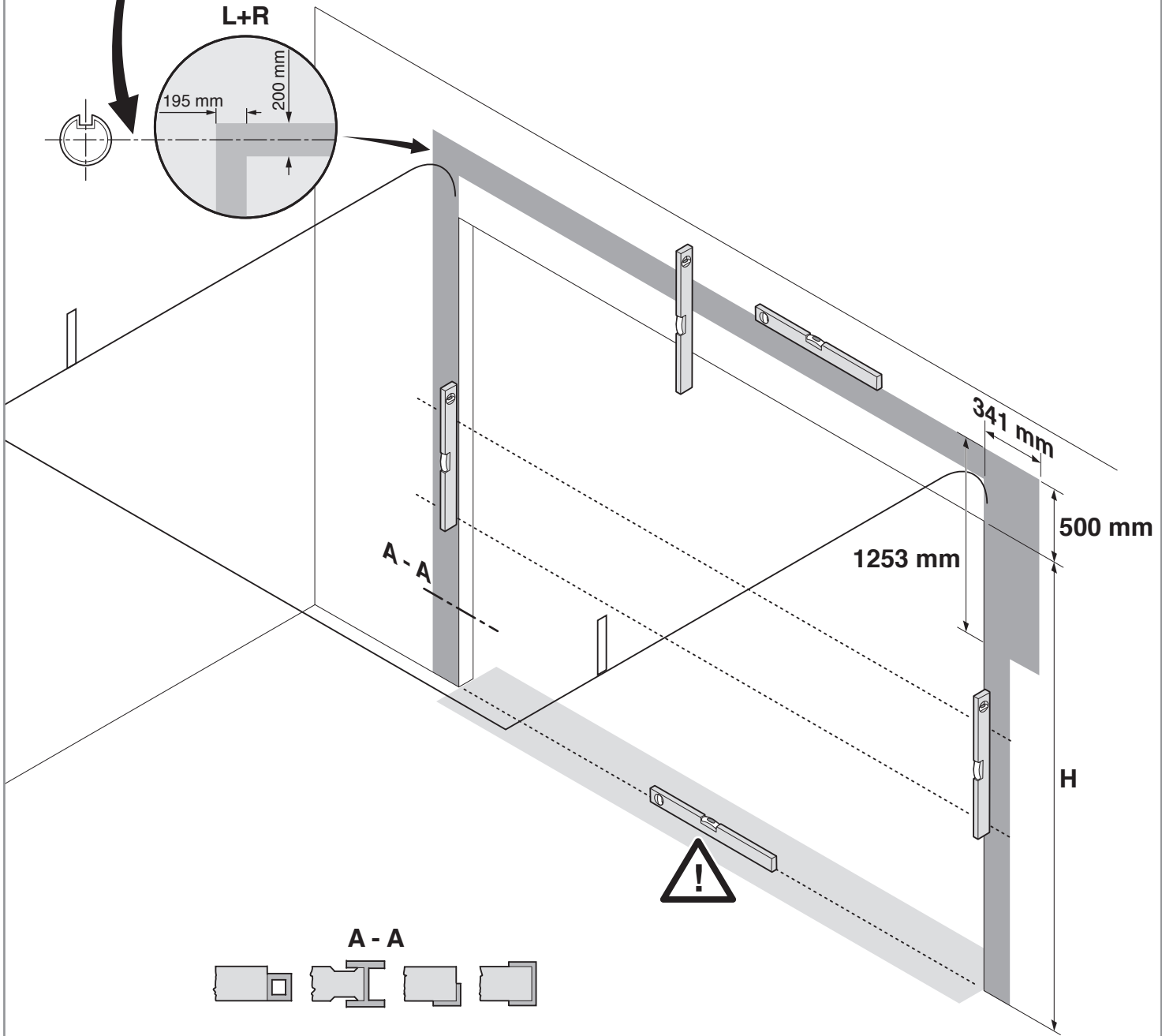
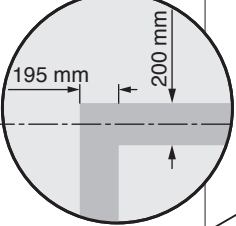
2 Vergleichen Sie den vorhandenen Montageplan mit den Angaben des Produkt-Zusatzes.
2 Compare the existing assembly plan with the information in the product supplement.
2 Compare the existing assembly plan with the information in the product supplement.

3 Prüfen Sie die Montage-Abstände.
3 Check the mounting clearances.
3 Check the mounting clearances.

4 Prüfen Sie die Montage-Abstände.
4 Check the mounting clearances.
4 Check the mounting clearances.



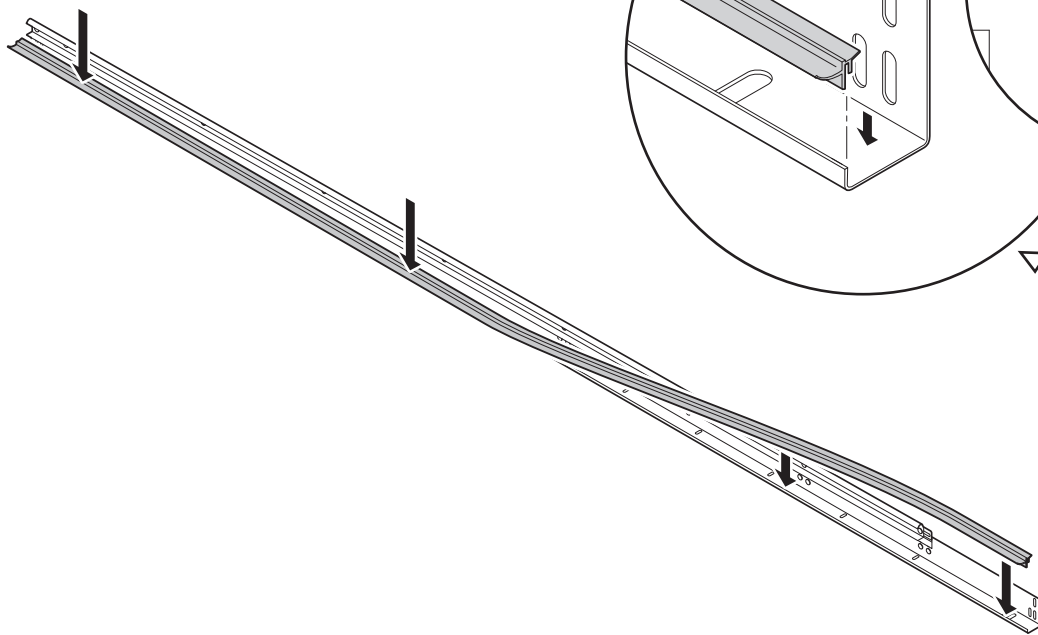
L+R



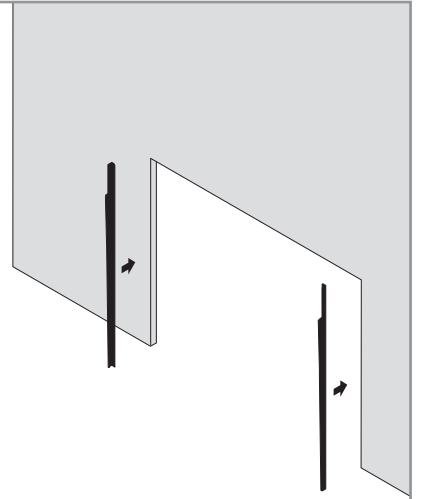
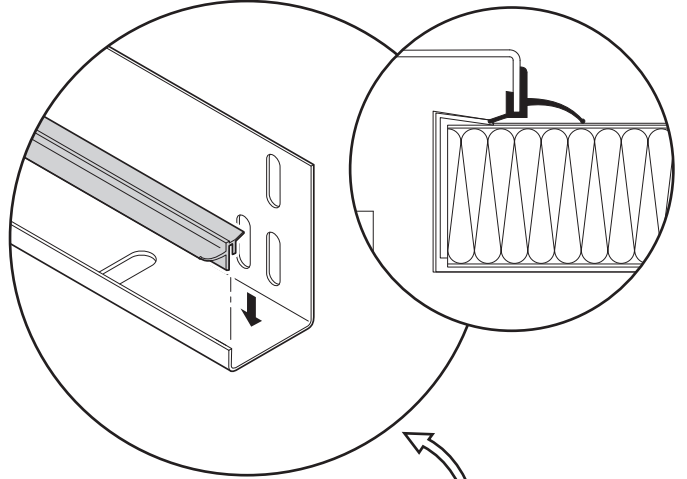
A - A

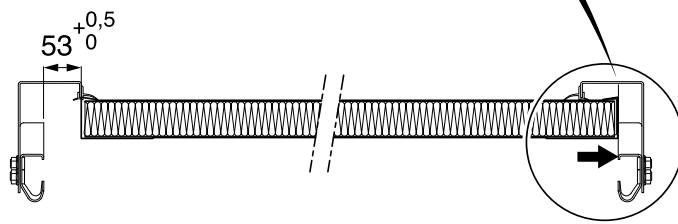
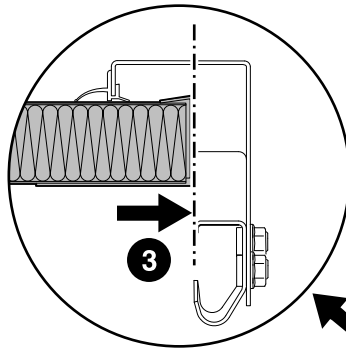
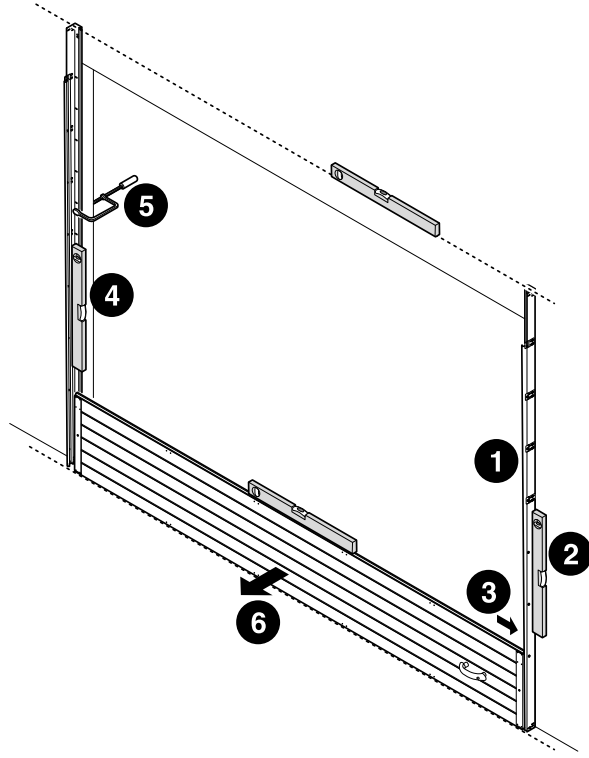
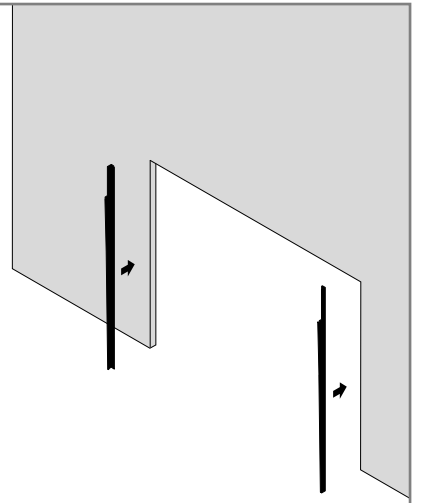
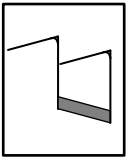


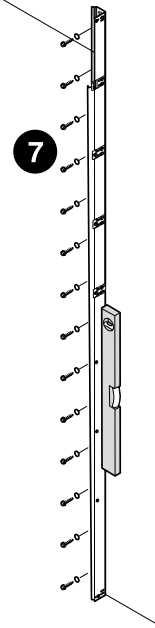
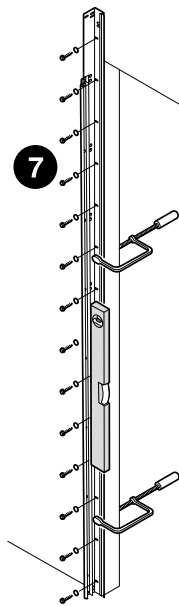
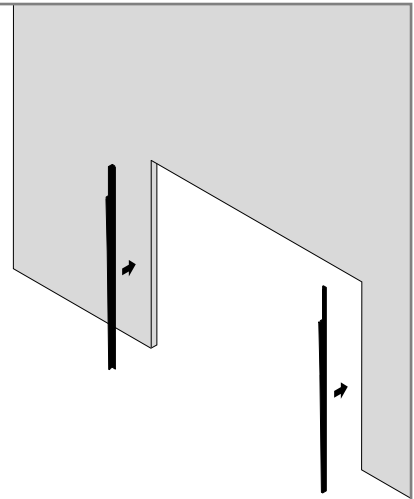
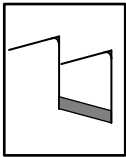
L+R



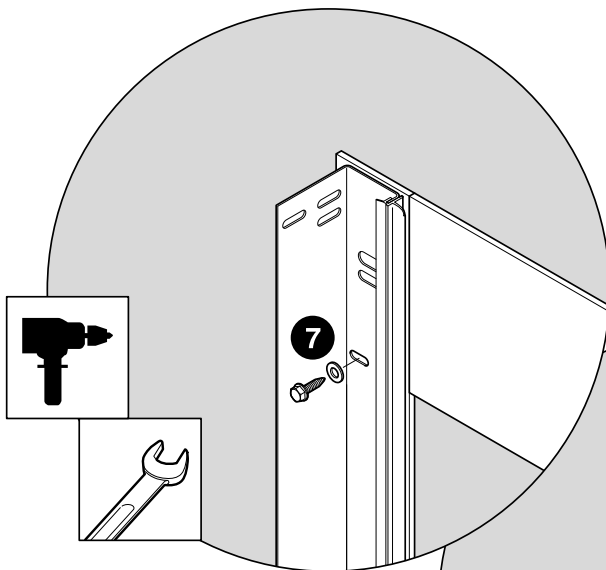
L+R



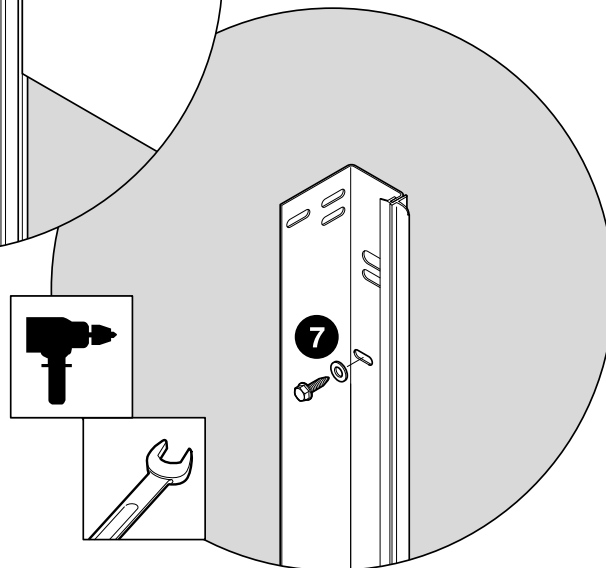


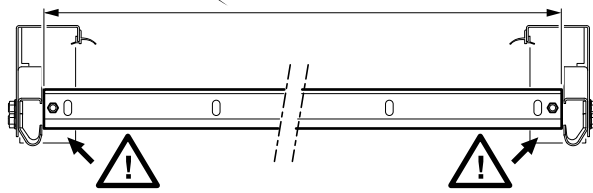
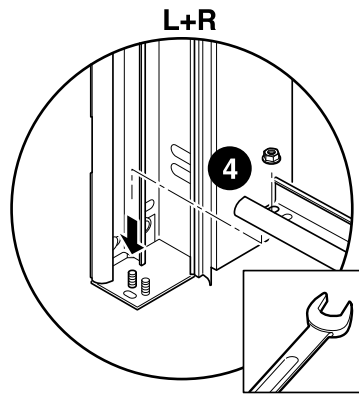
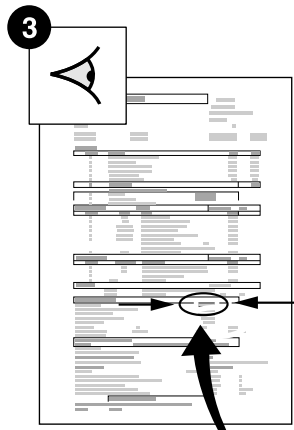
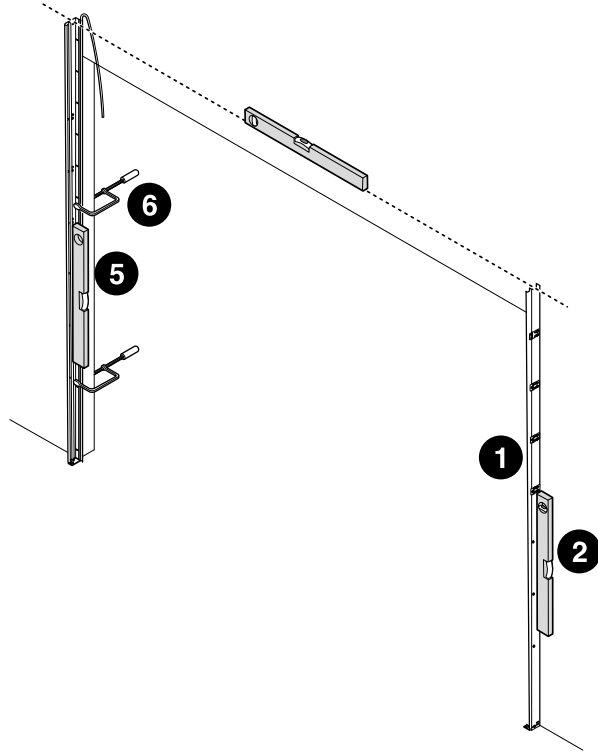
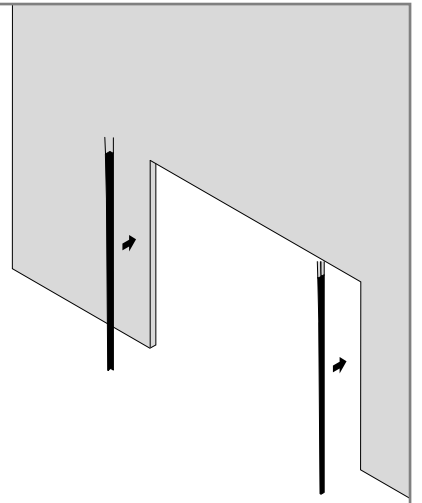
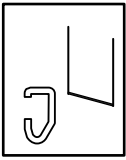


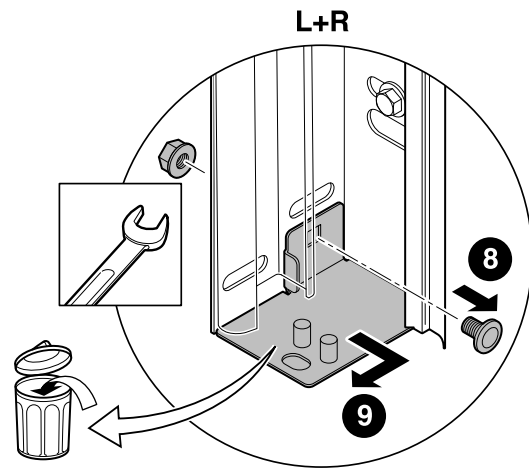
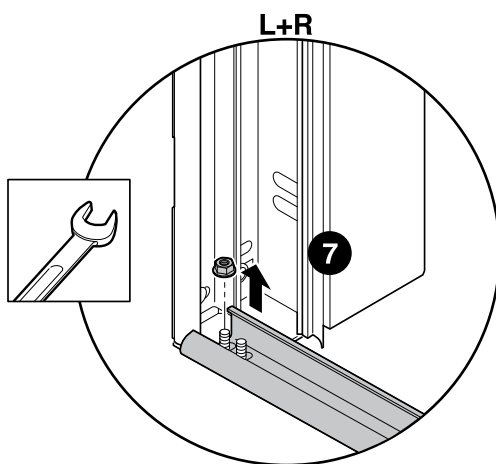
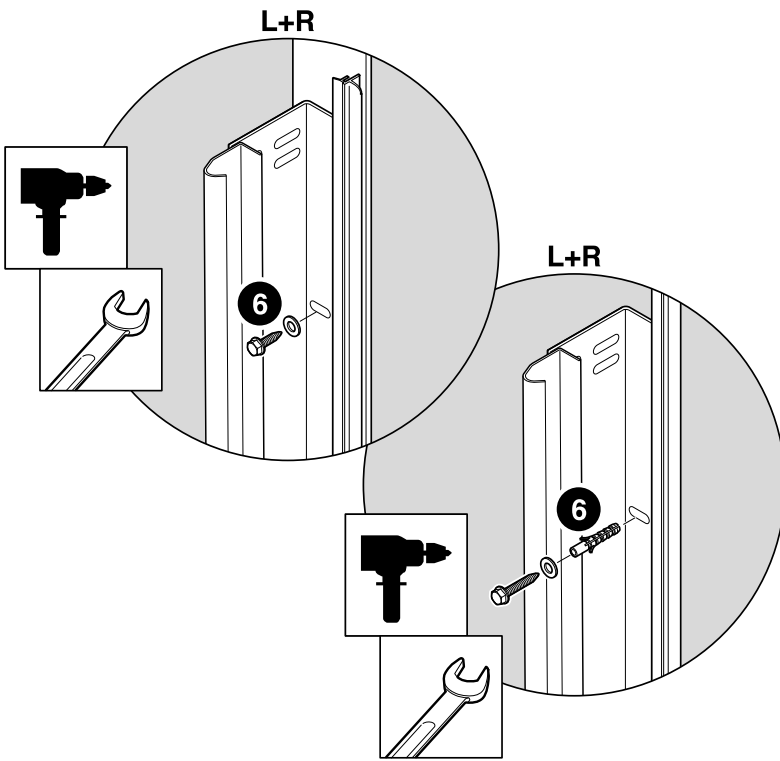
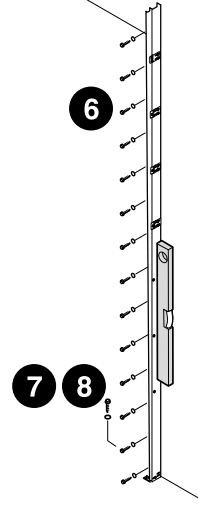
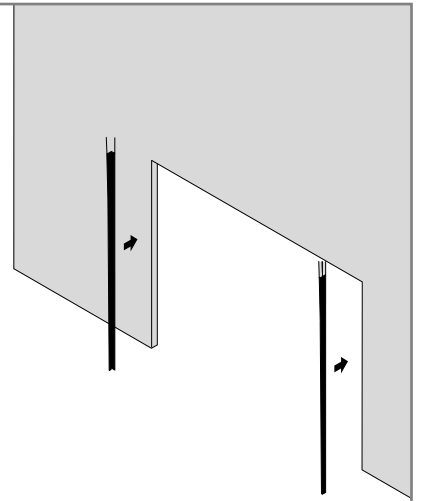
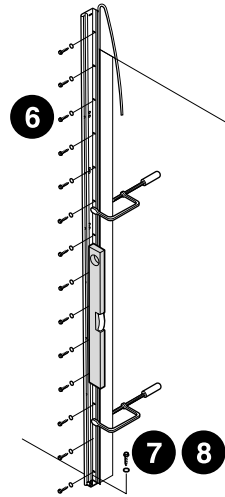
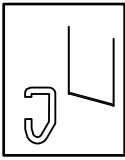
L+R

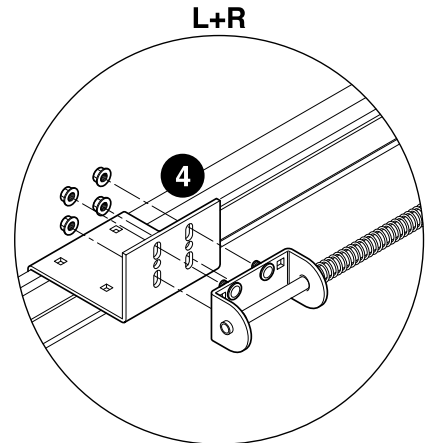
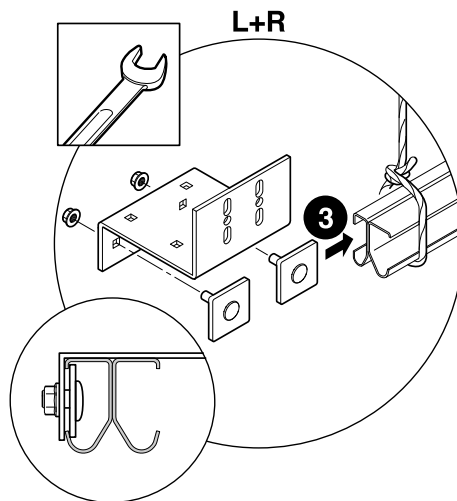
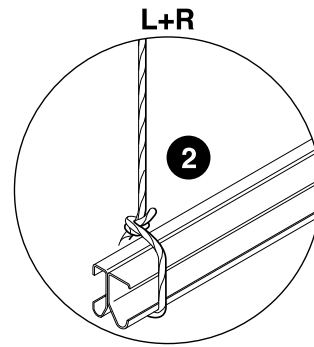
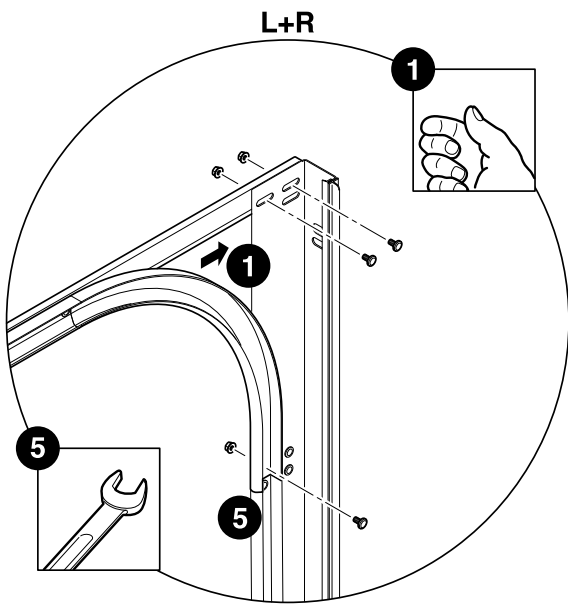
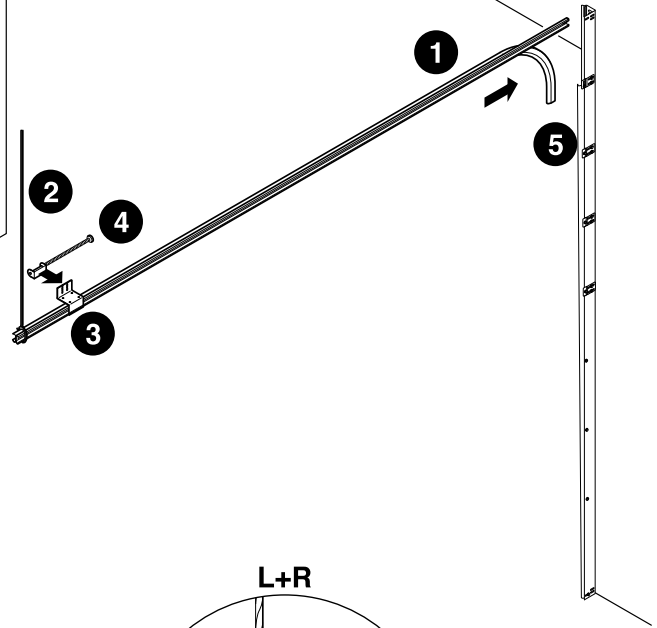
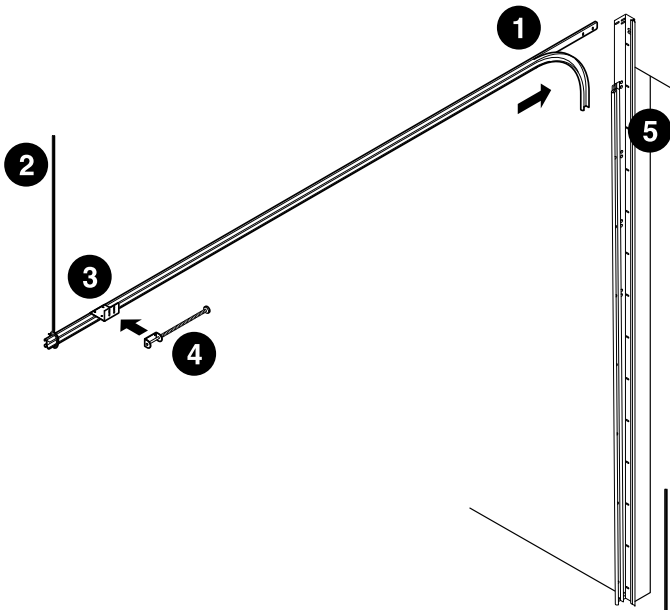
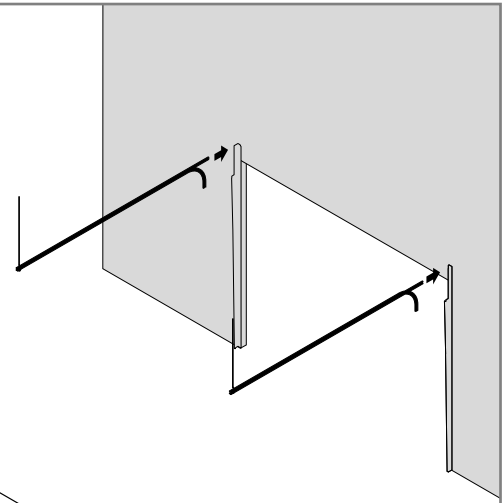
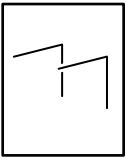


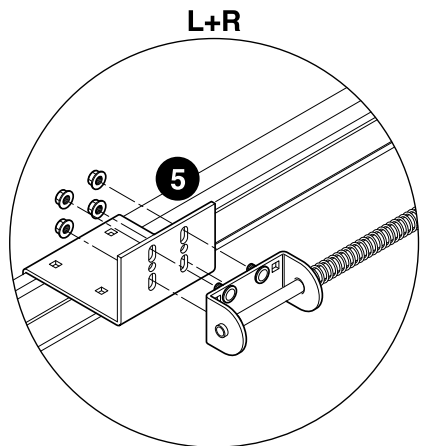
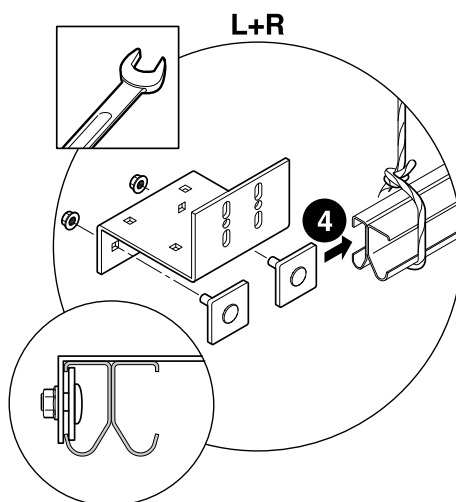
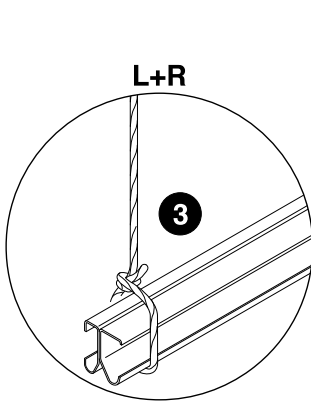
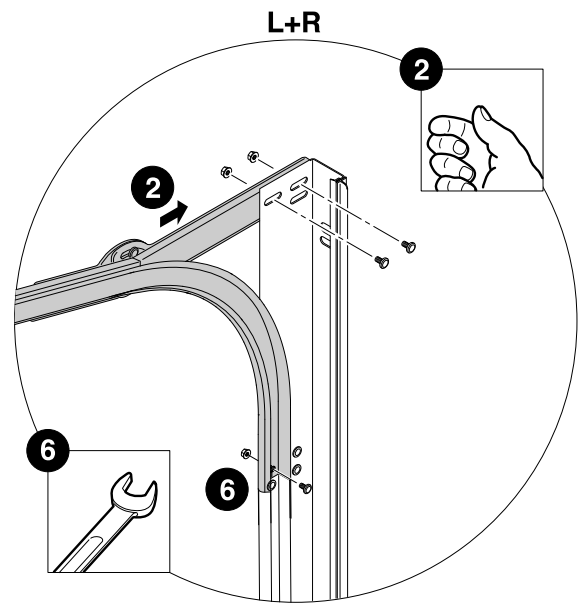
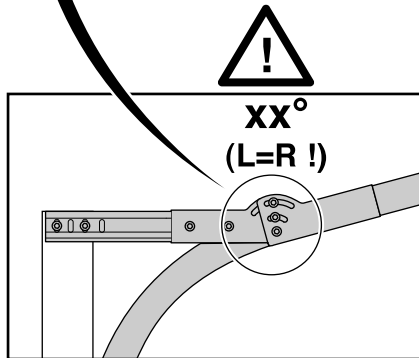
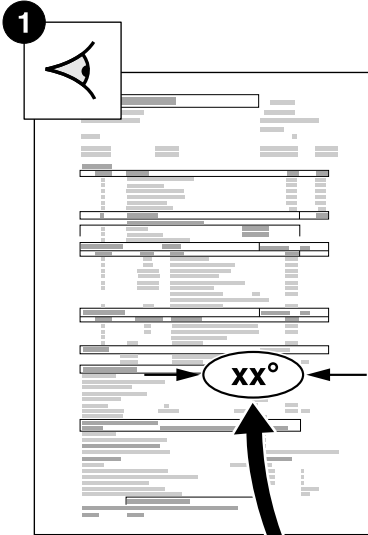
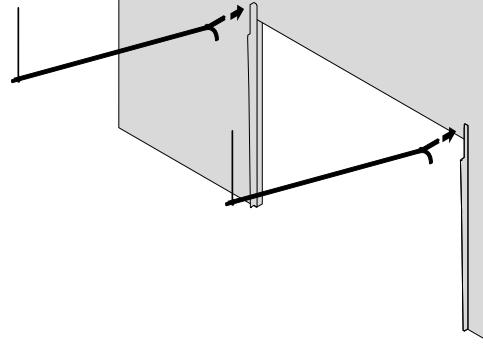
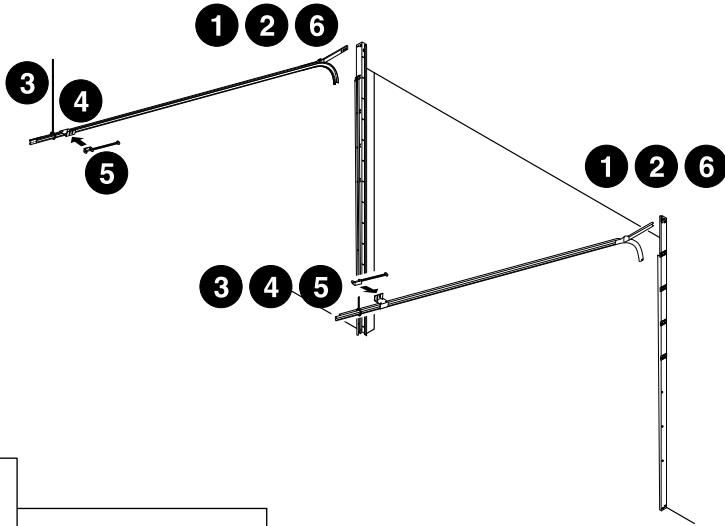
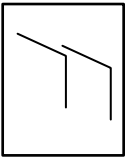
L+R

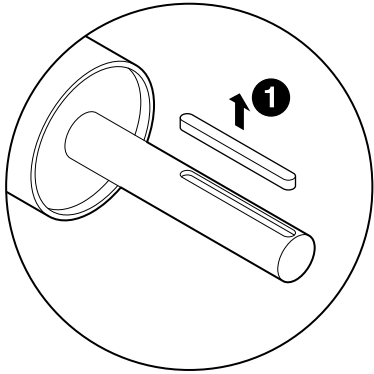
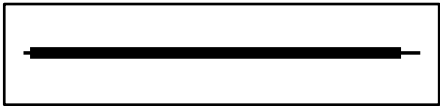




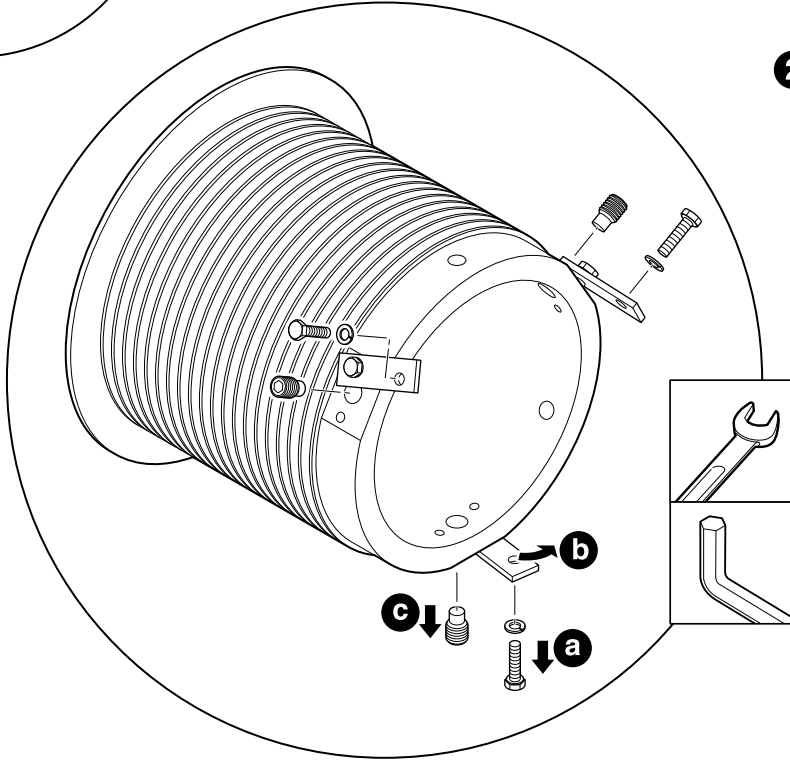




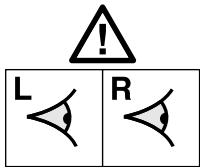




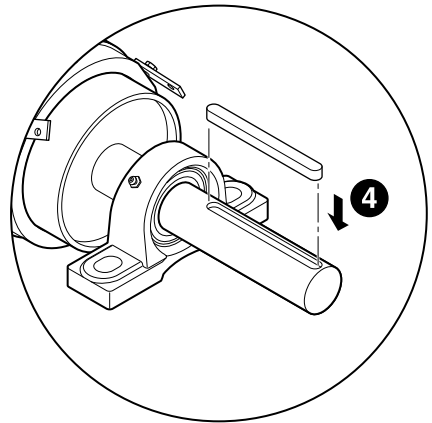
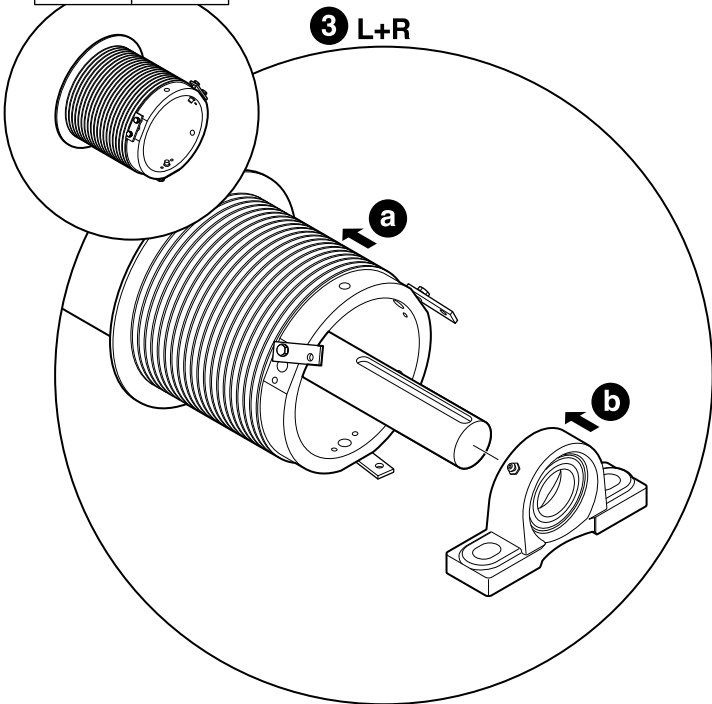
2 L+R

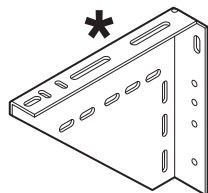
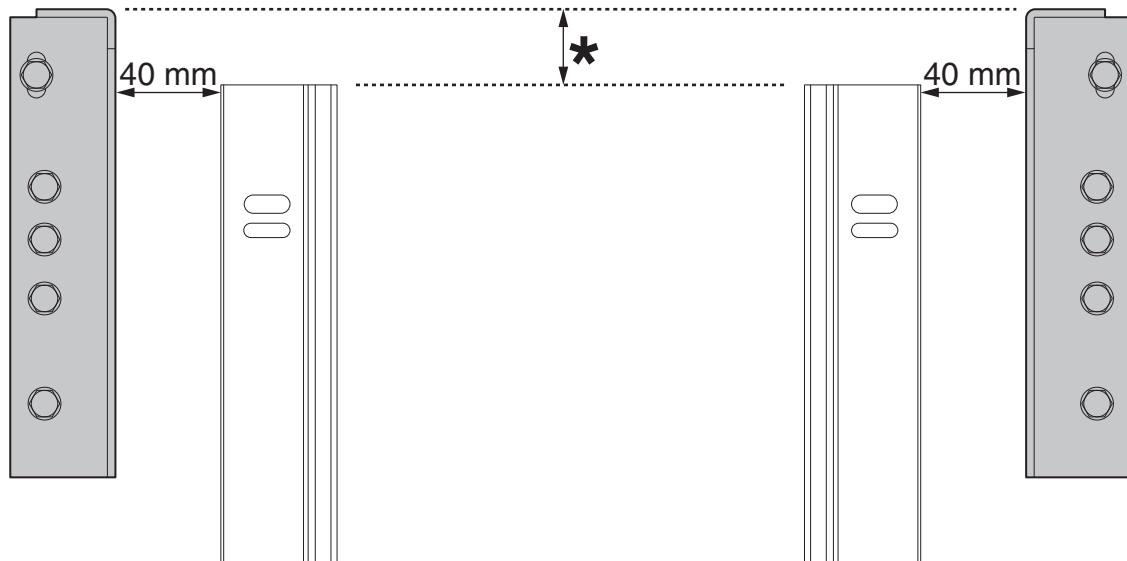
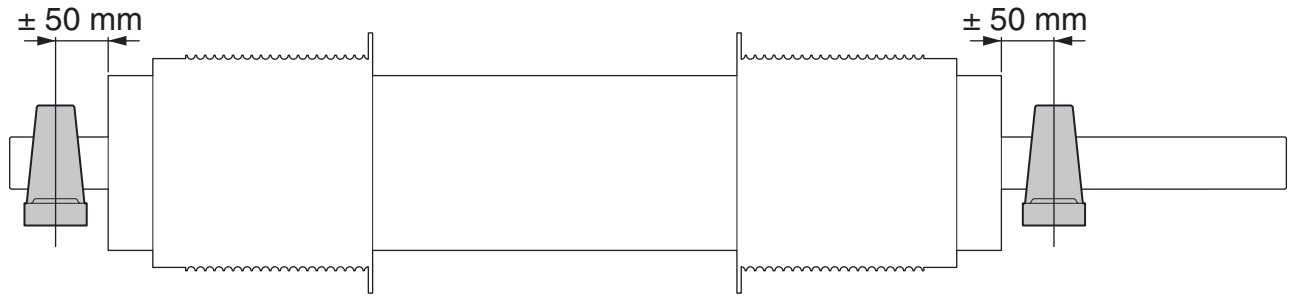
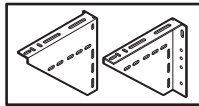


2 3 1 4

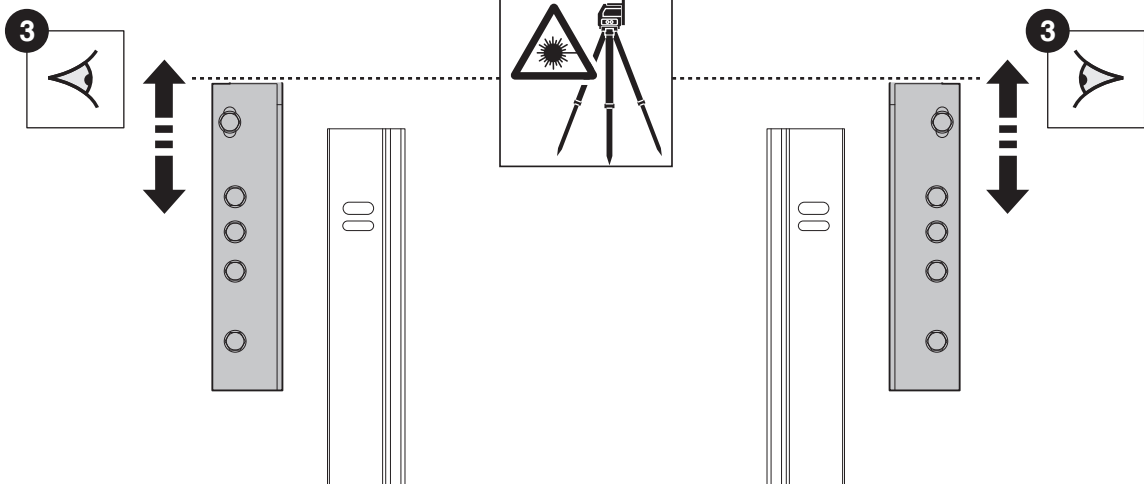
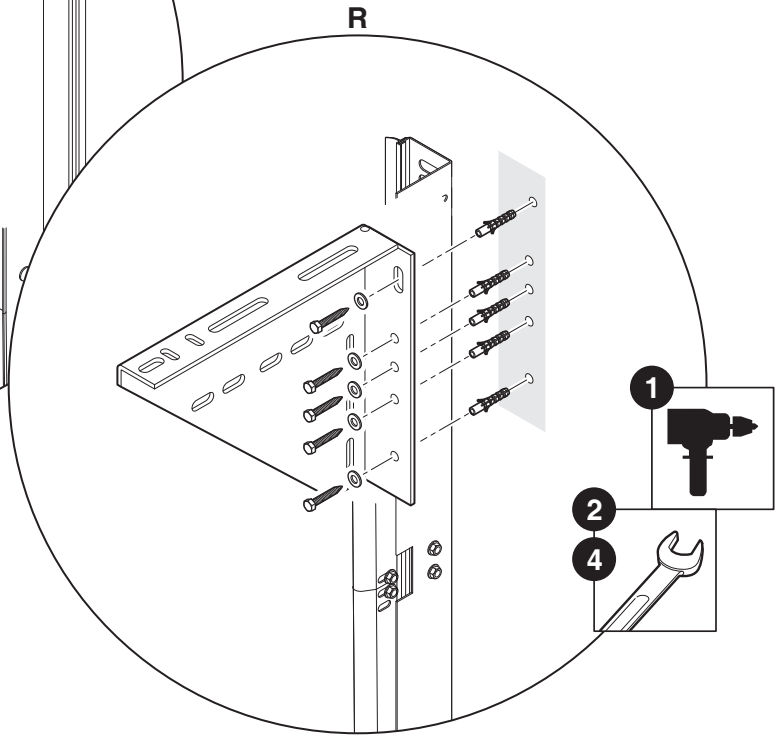
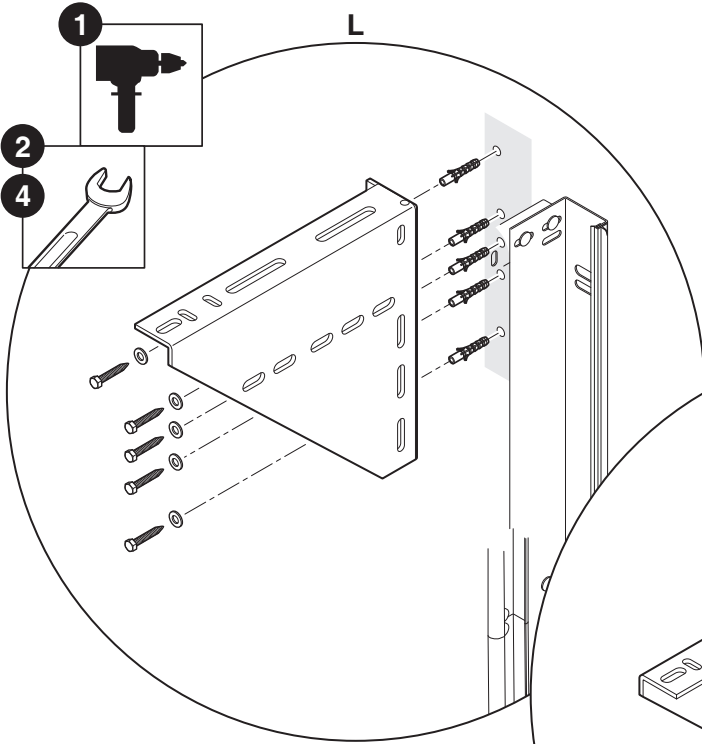
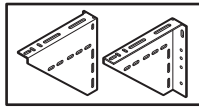


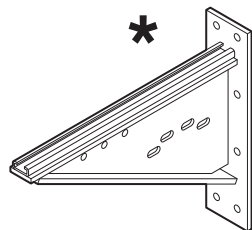
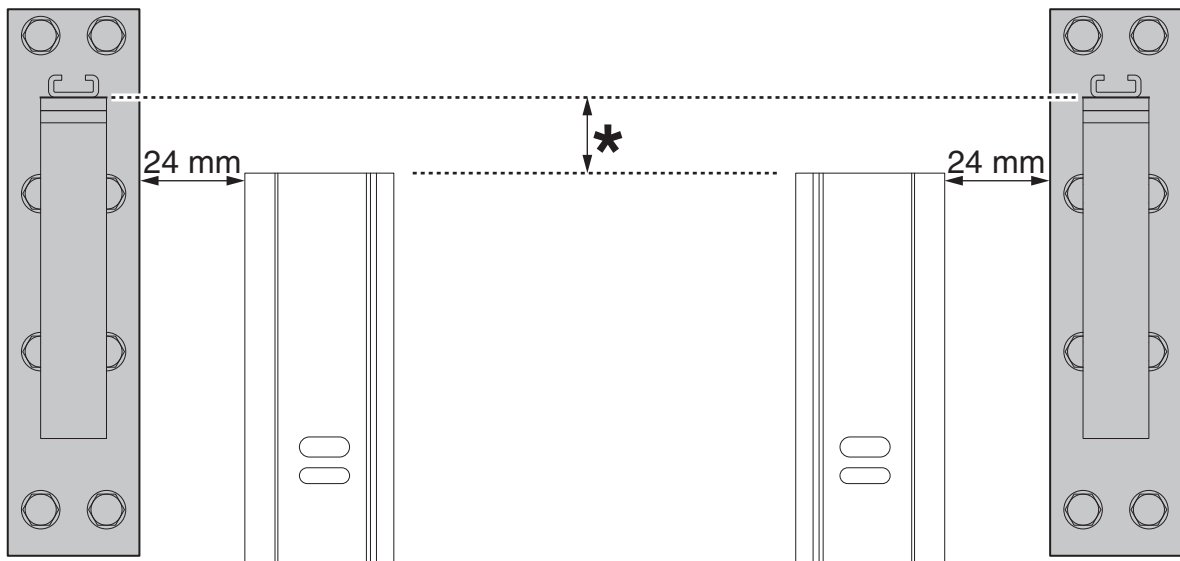
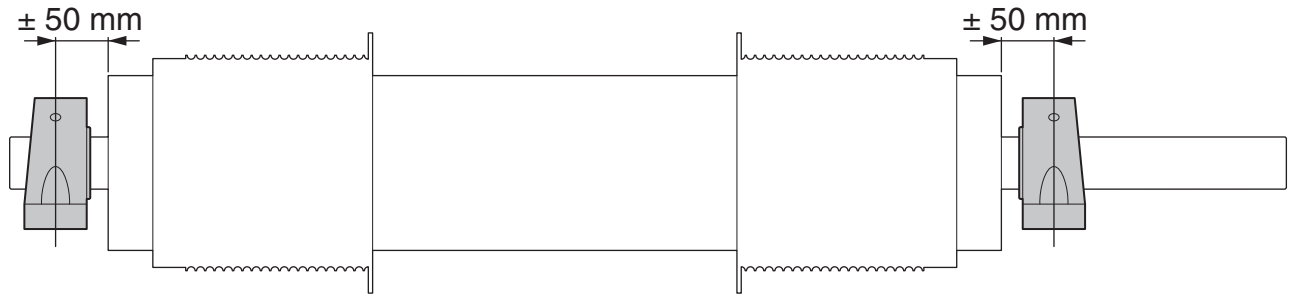
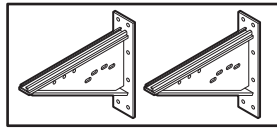
3 L+R



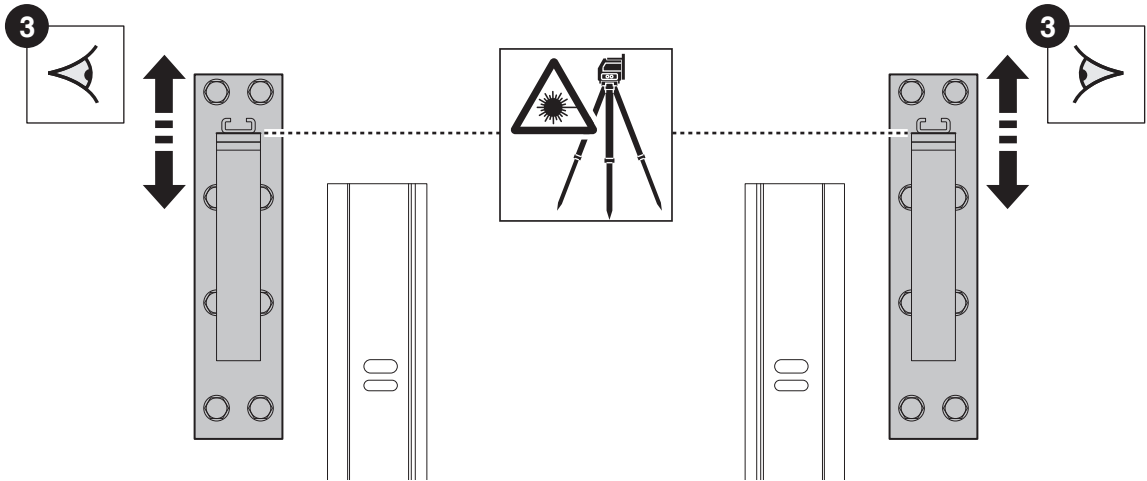
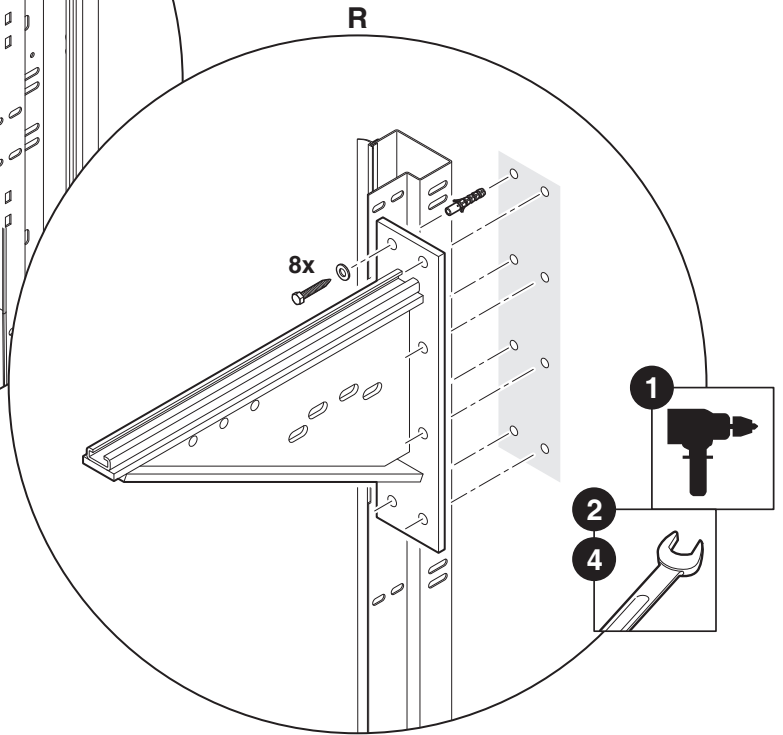
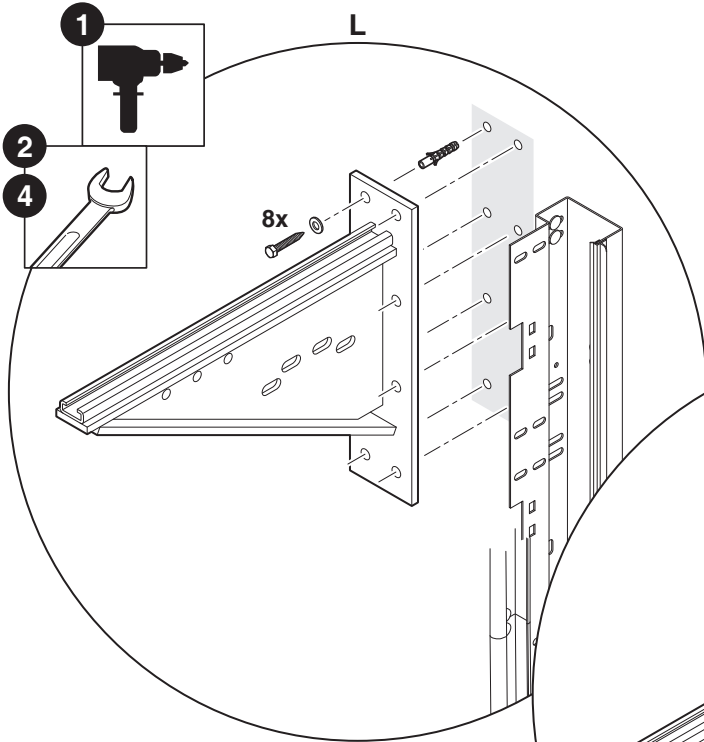
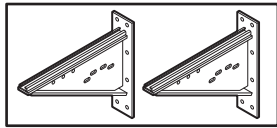


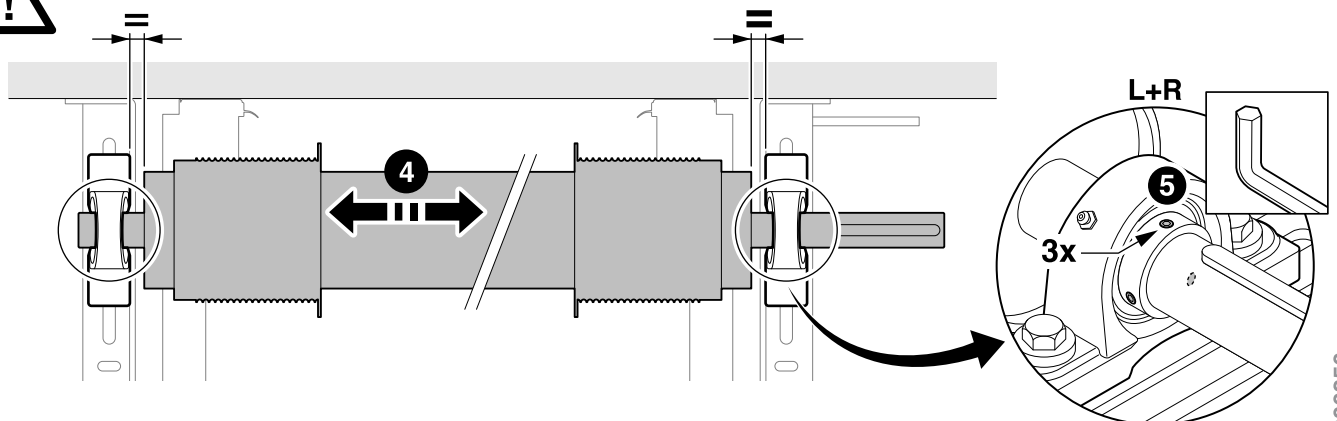
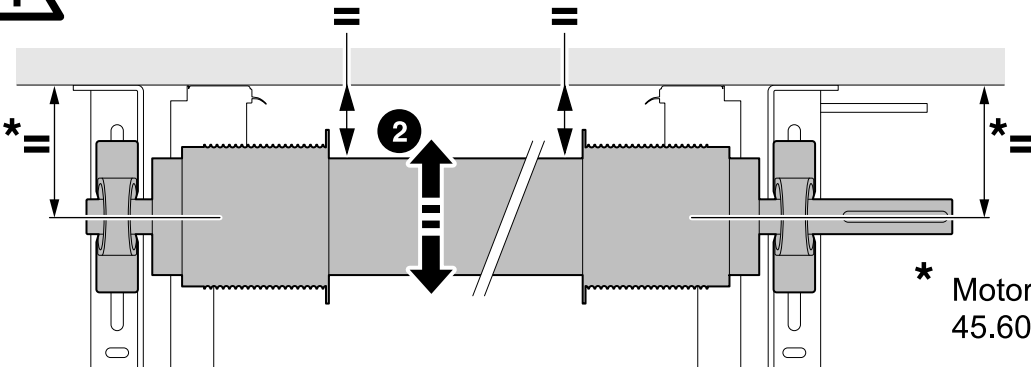
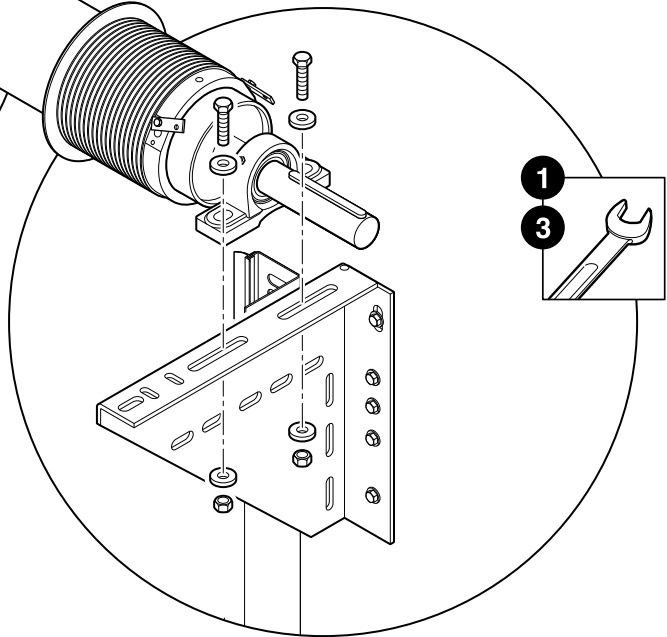
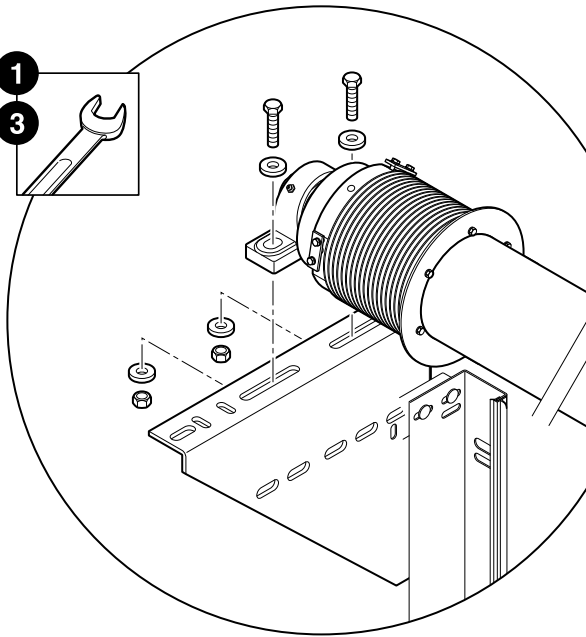
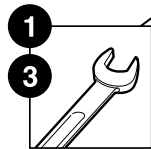
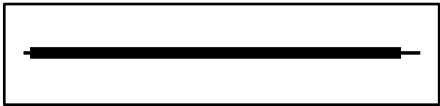
ZHK T400 = 63 mm
ZHK T450 = 58 mm
ZHK T500 = 63 mm

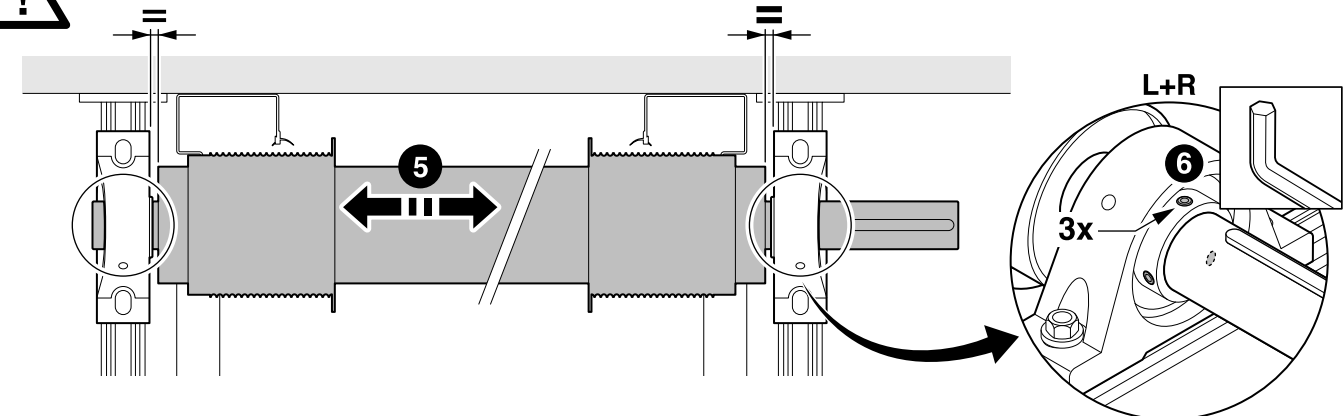
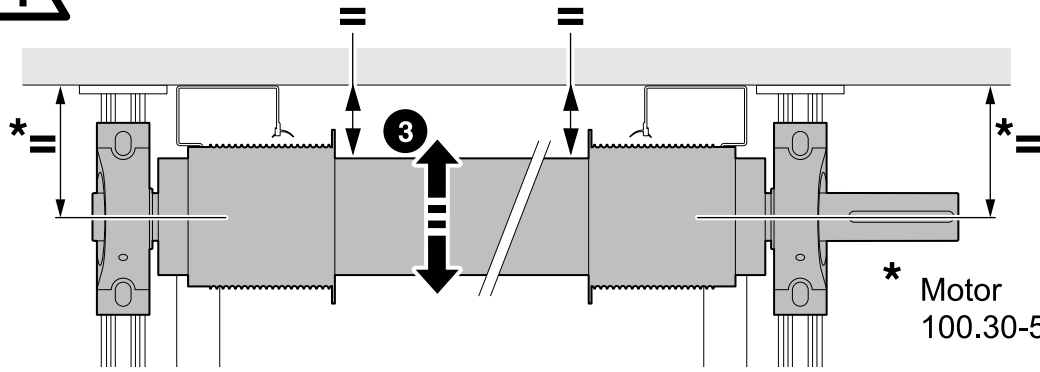
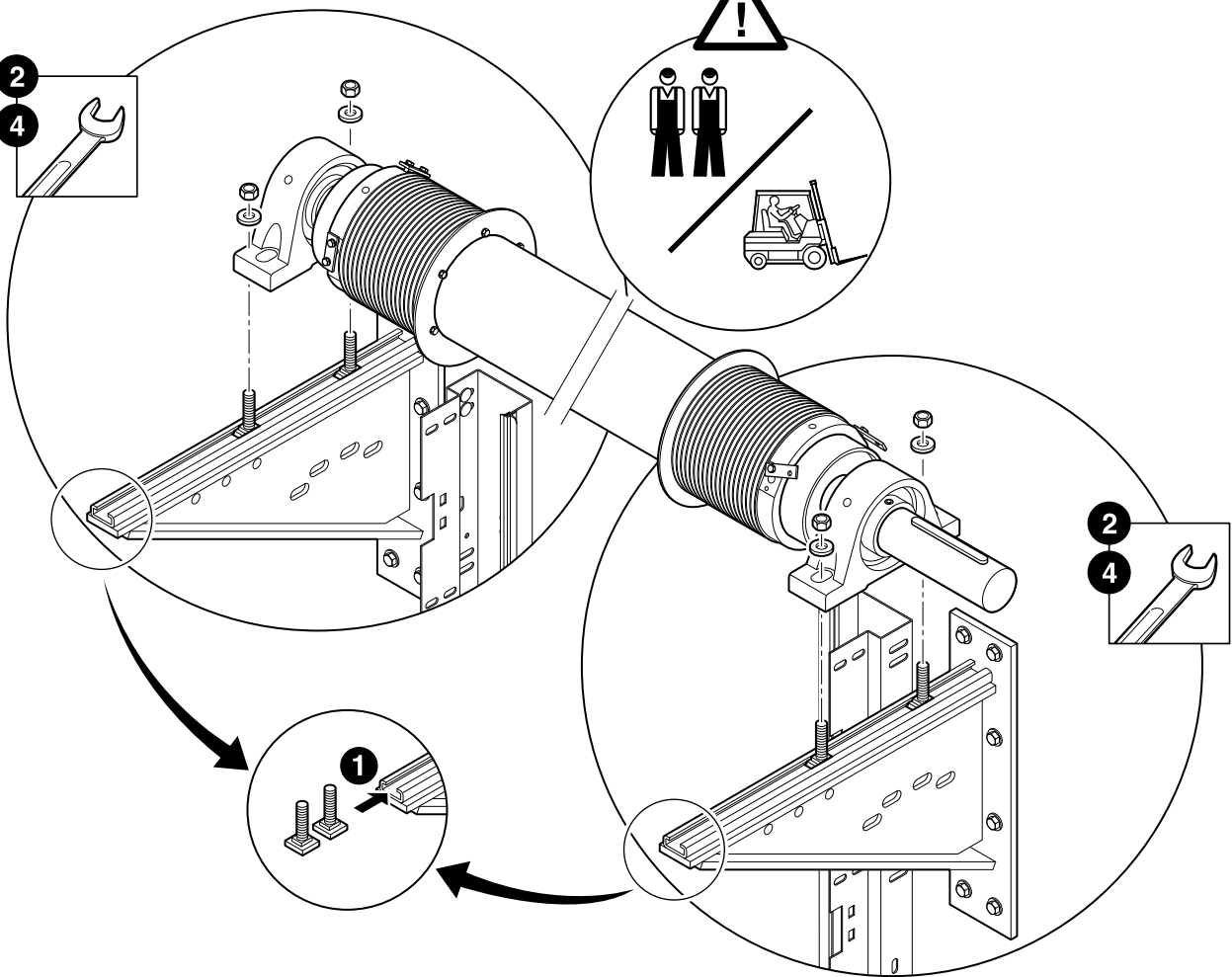
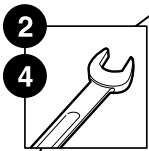
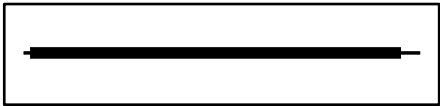


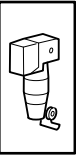


ZHK T400 = 95,5 mm
ZHK T450 = 90,5 mm
ZHK T500 = 95,5 mm

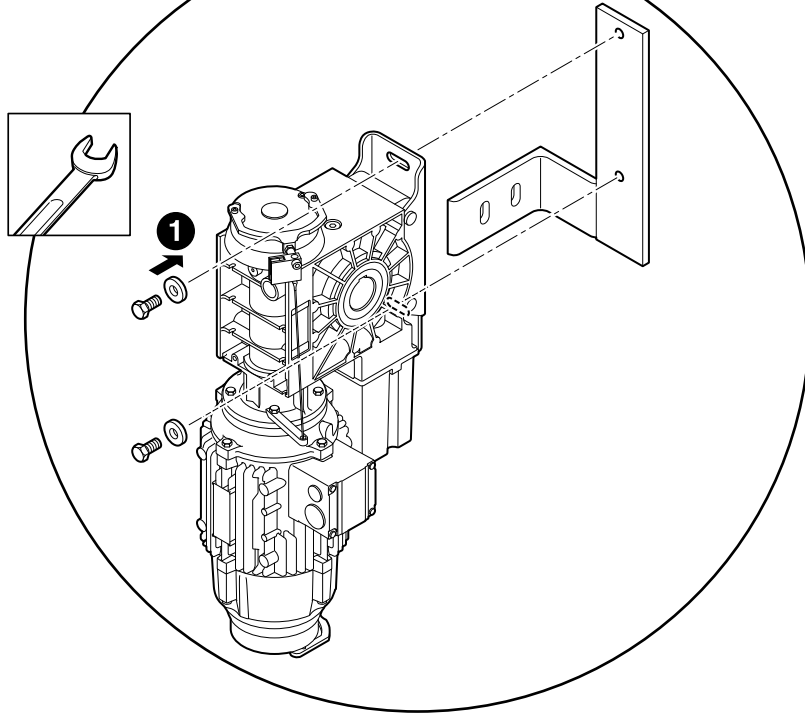




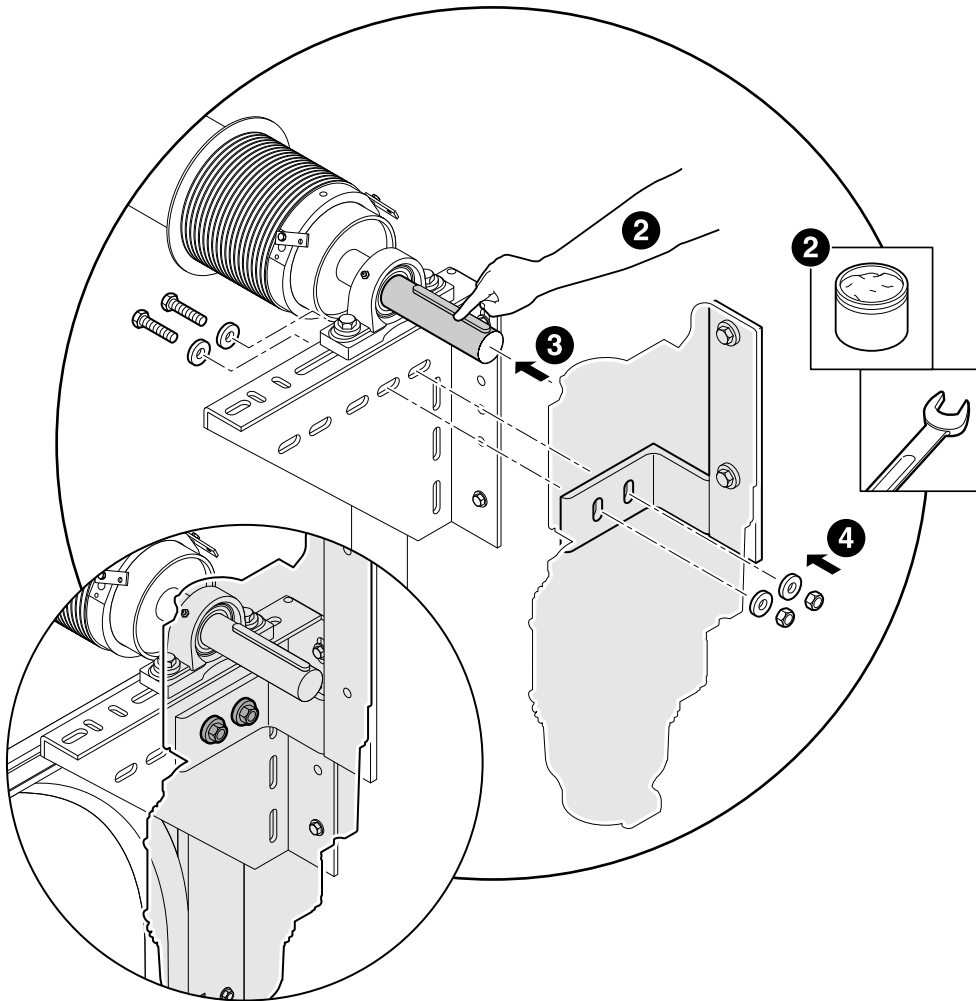


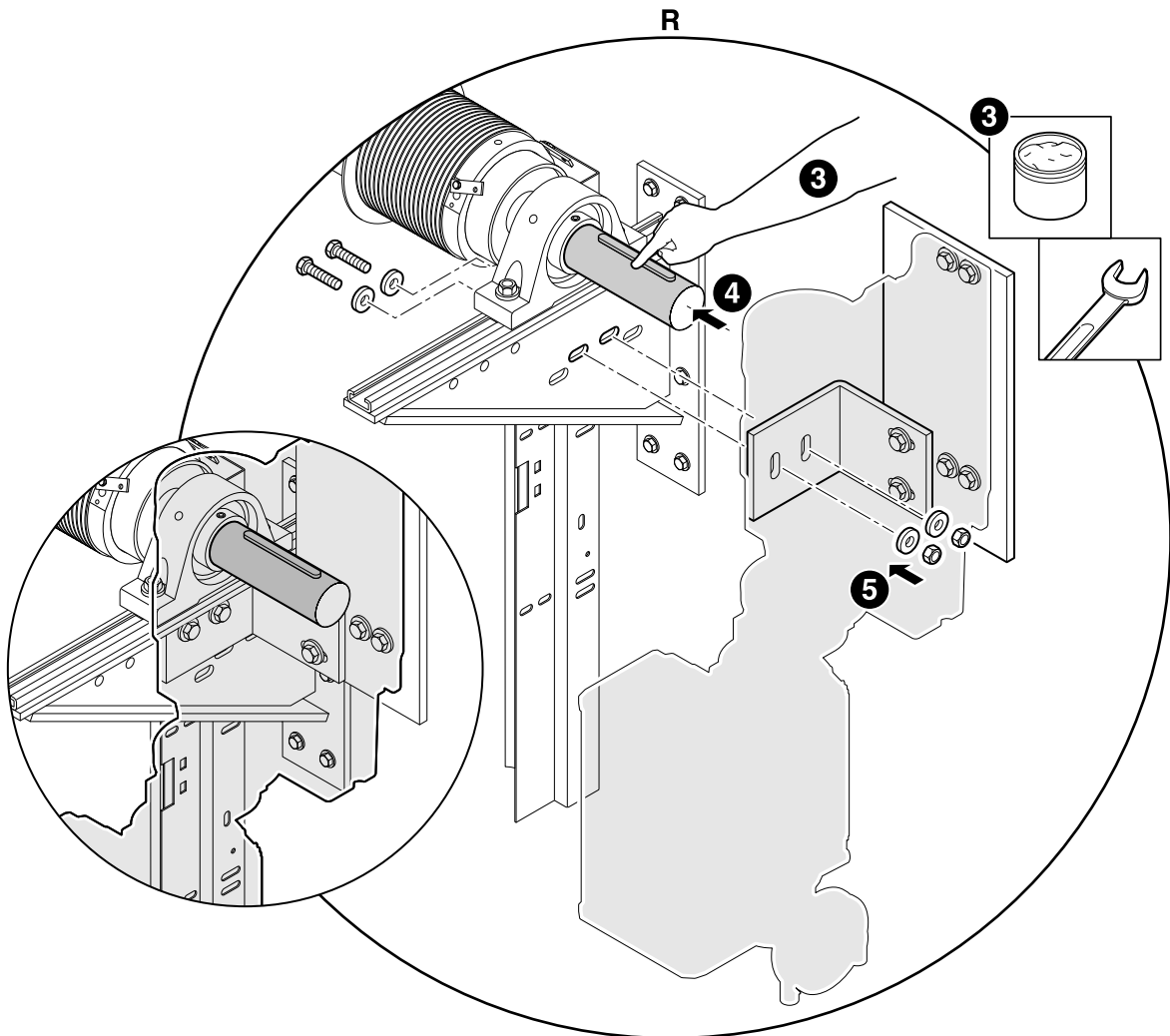
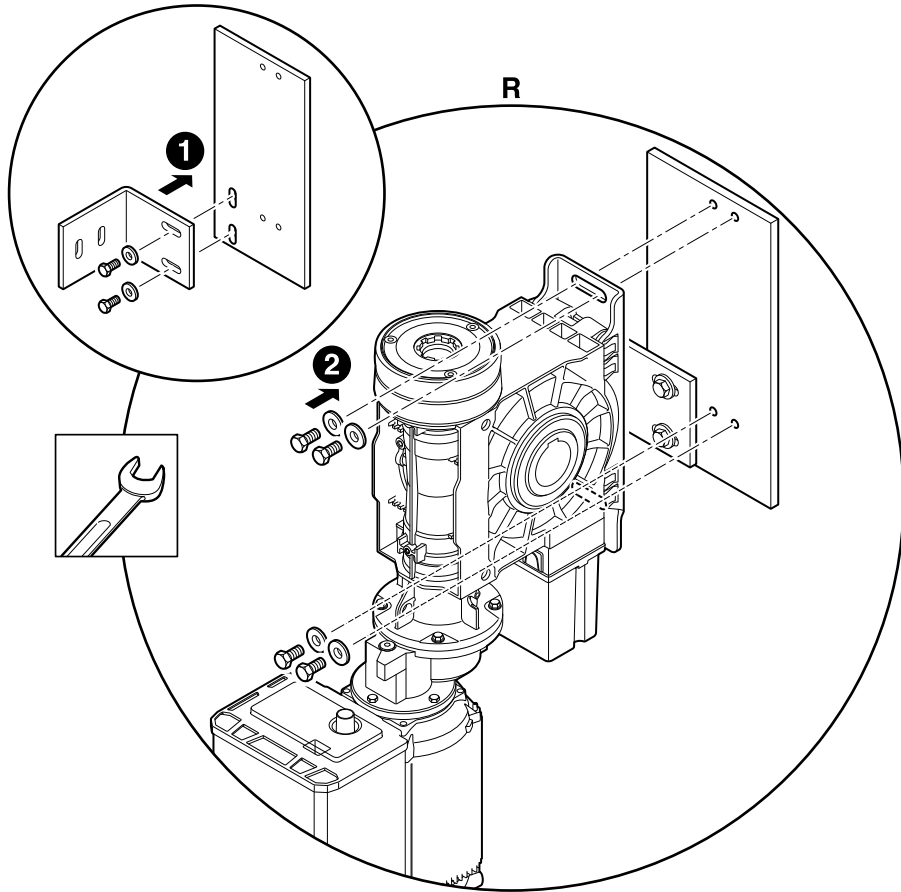
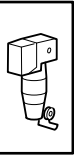


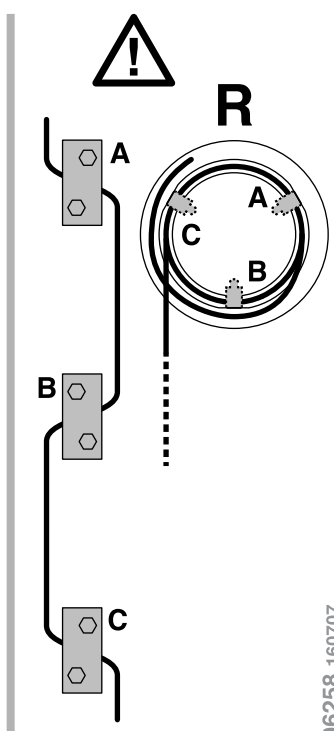
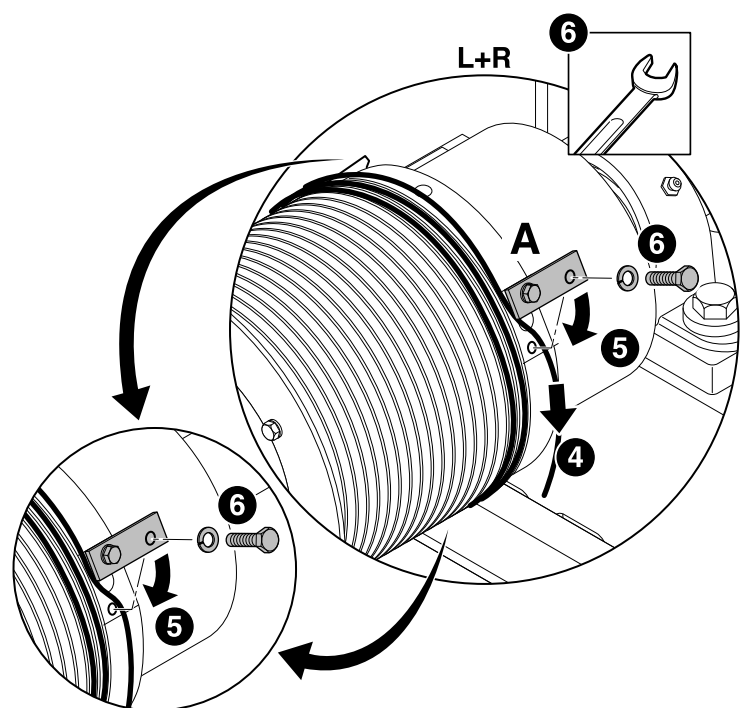
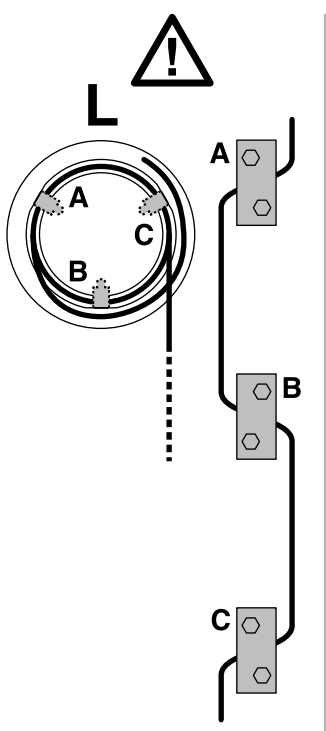
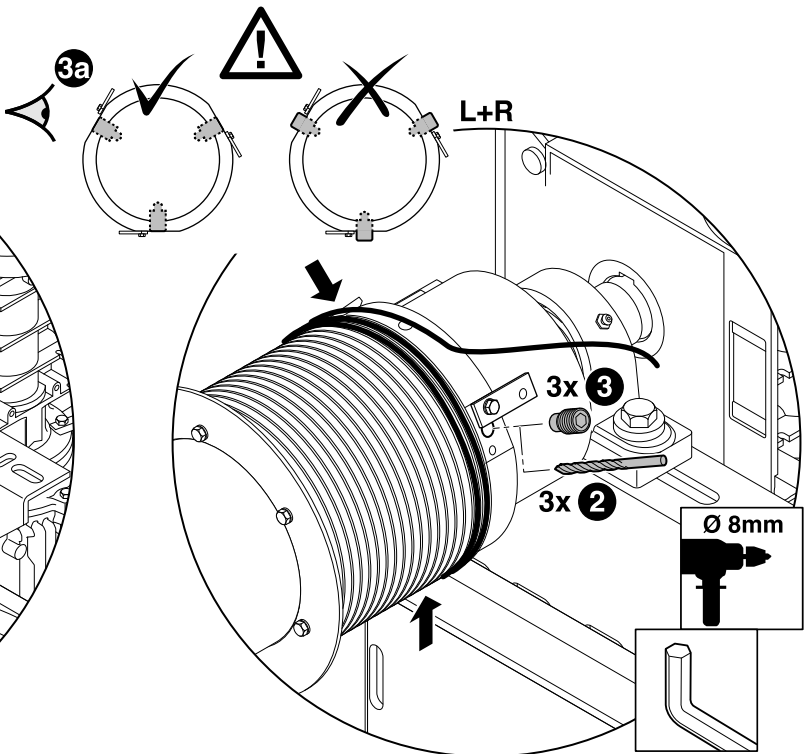
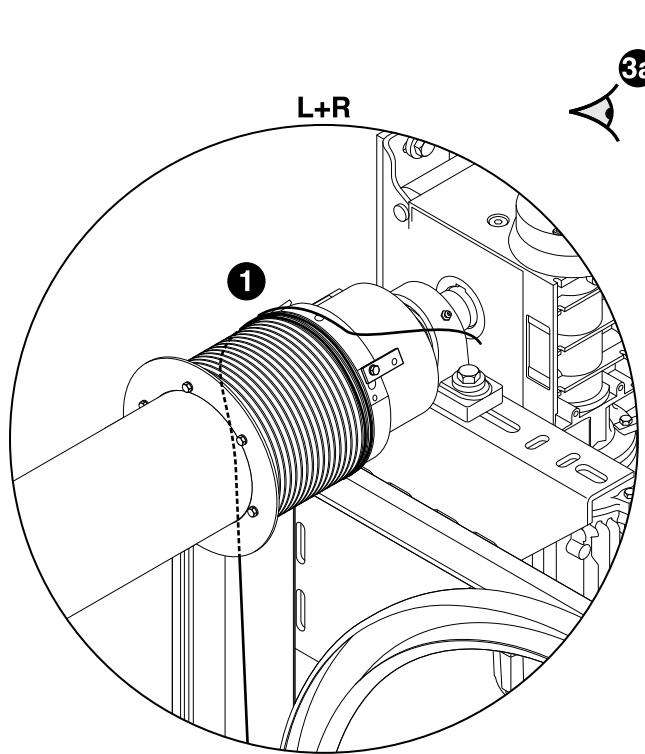
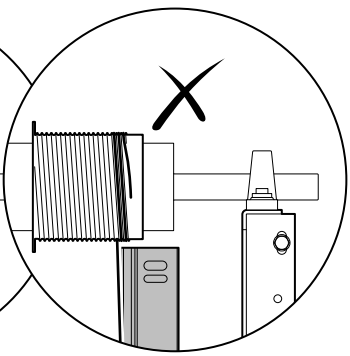
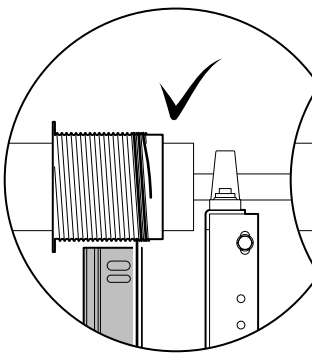
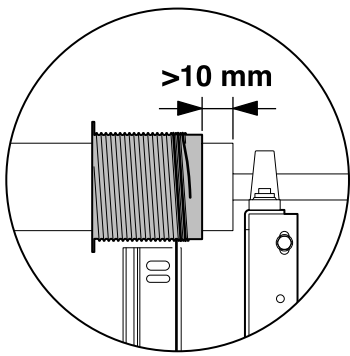
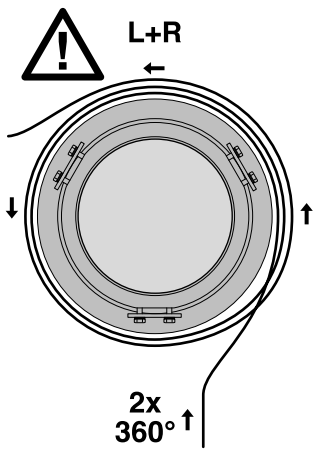
R

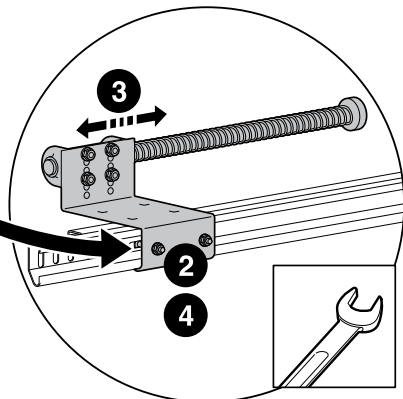
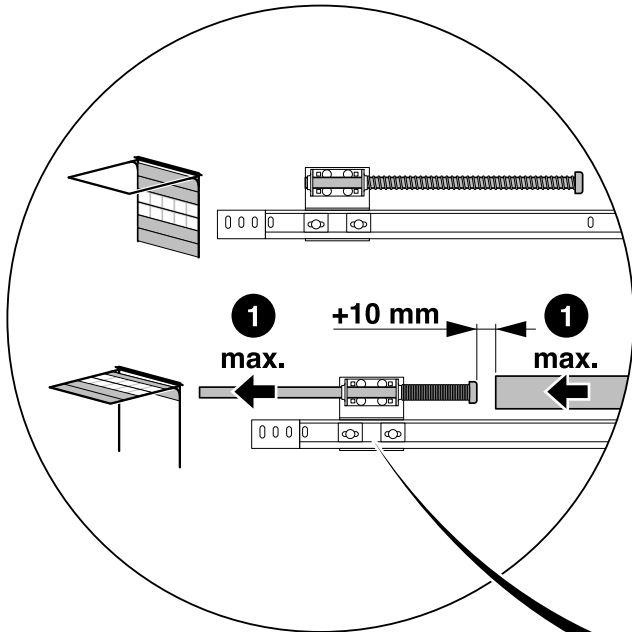
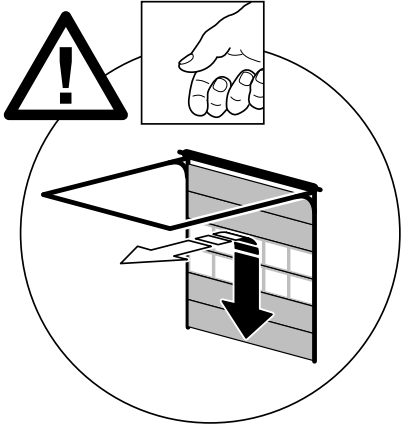
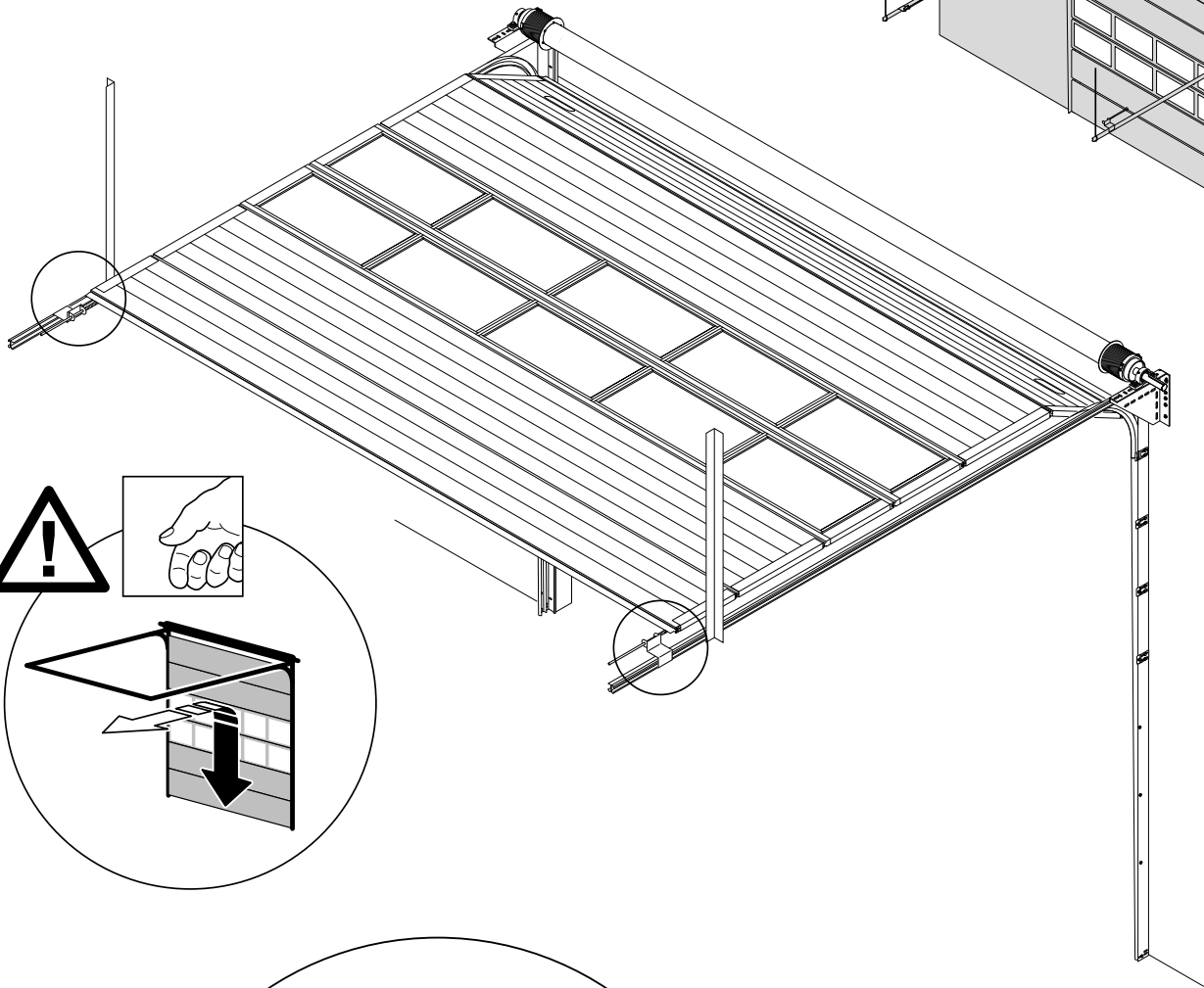
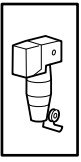


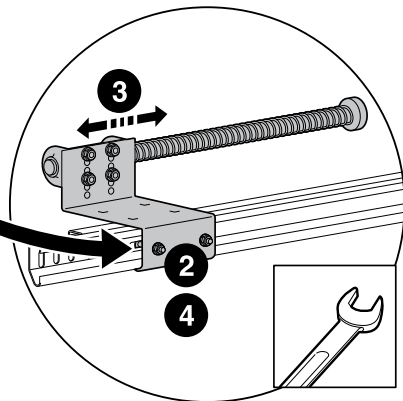
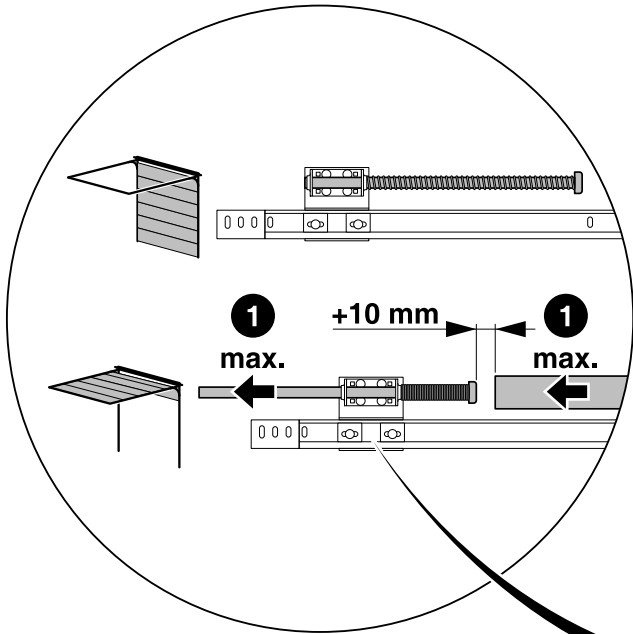
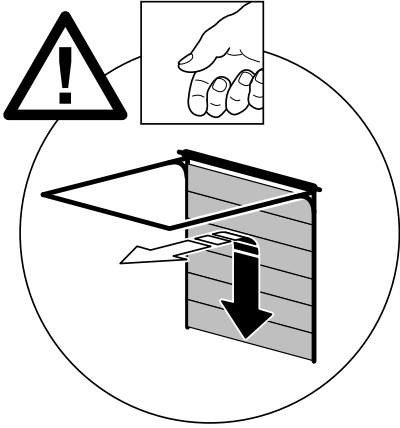
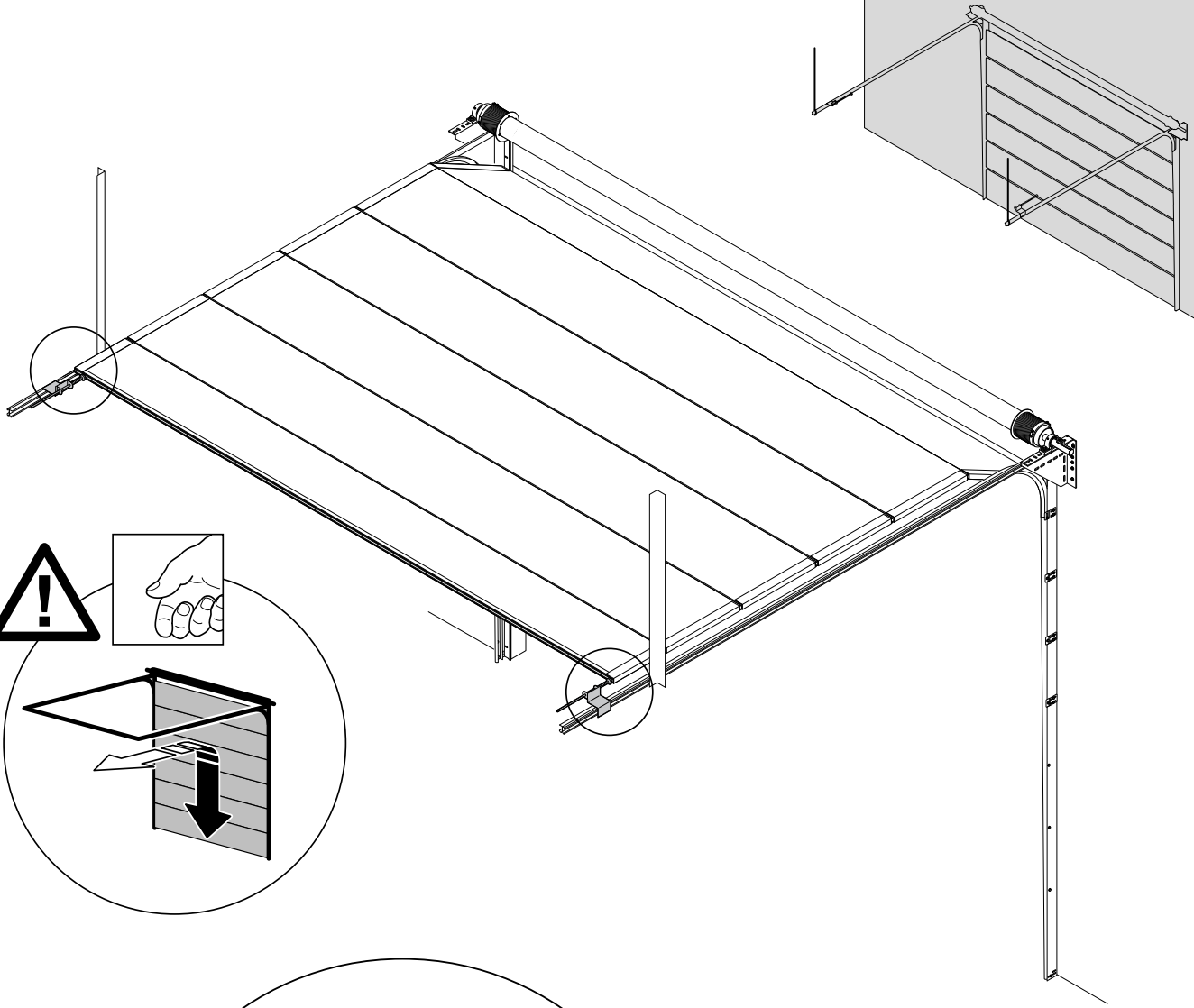
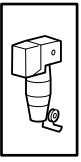
R













© Copyright Alpha deuren International b.v.

This manual was prepared and issued by Alpha deuren International B.V. Netherlands. It is supplied to approved agents of Alpha deuren International B.V.

All rights are reserved. The information in this document is the property of Alpha deuren International B.V., the Netherlands.

Disclosure of this information or any part of it to third parties is prohibited, except with prior and express written permission of Alpha deuren International B.V., the Netherlands.

Alpha deuren International b.v., Pittelderstraat 10, 6942 GJ Didam, The Netherlands, www.alpha-deuren.nl