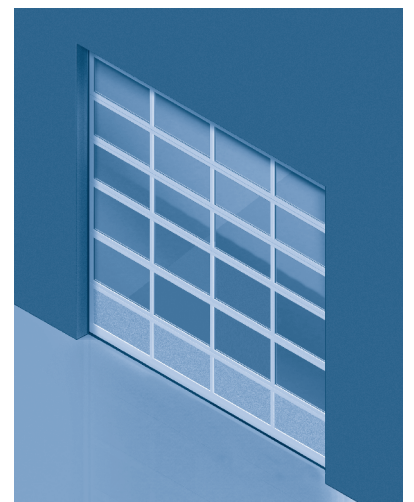
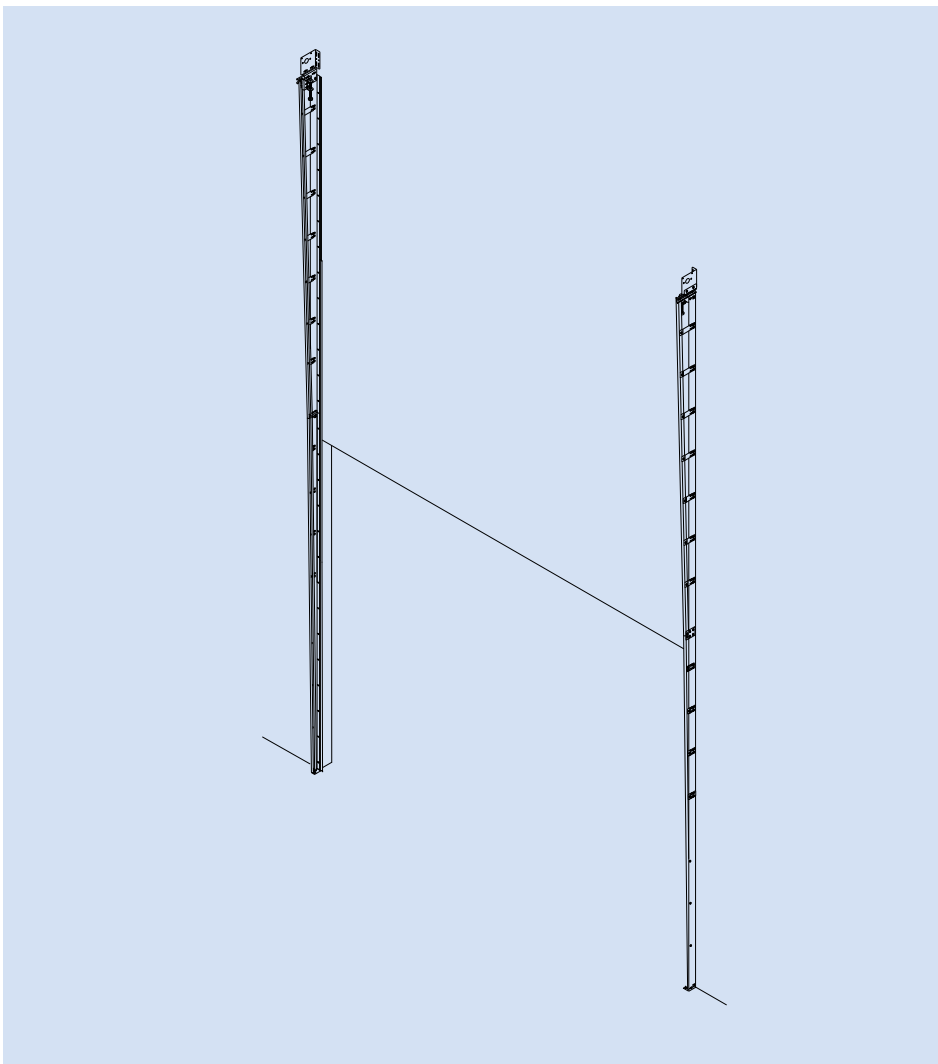
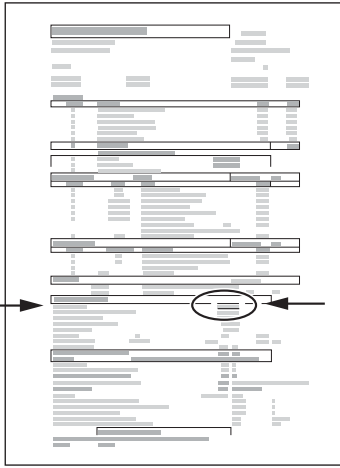
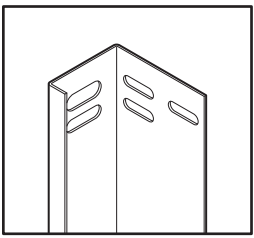


T 500





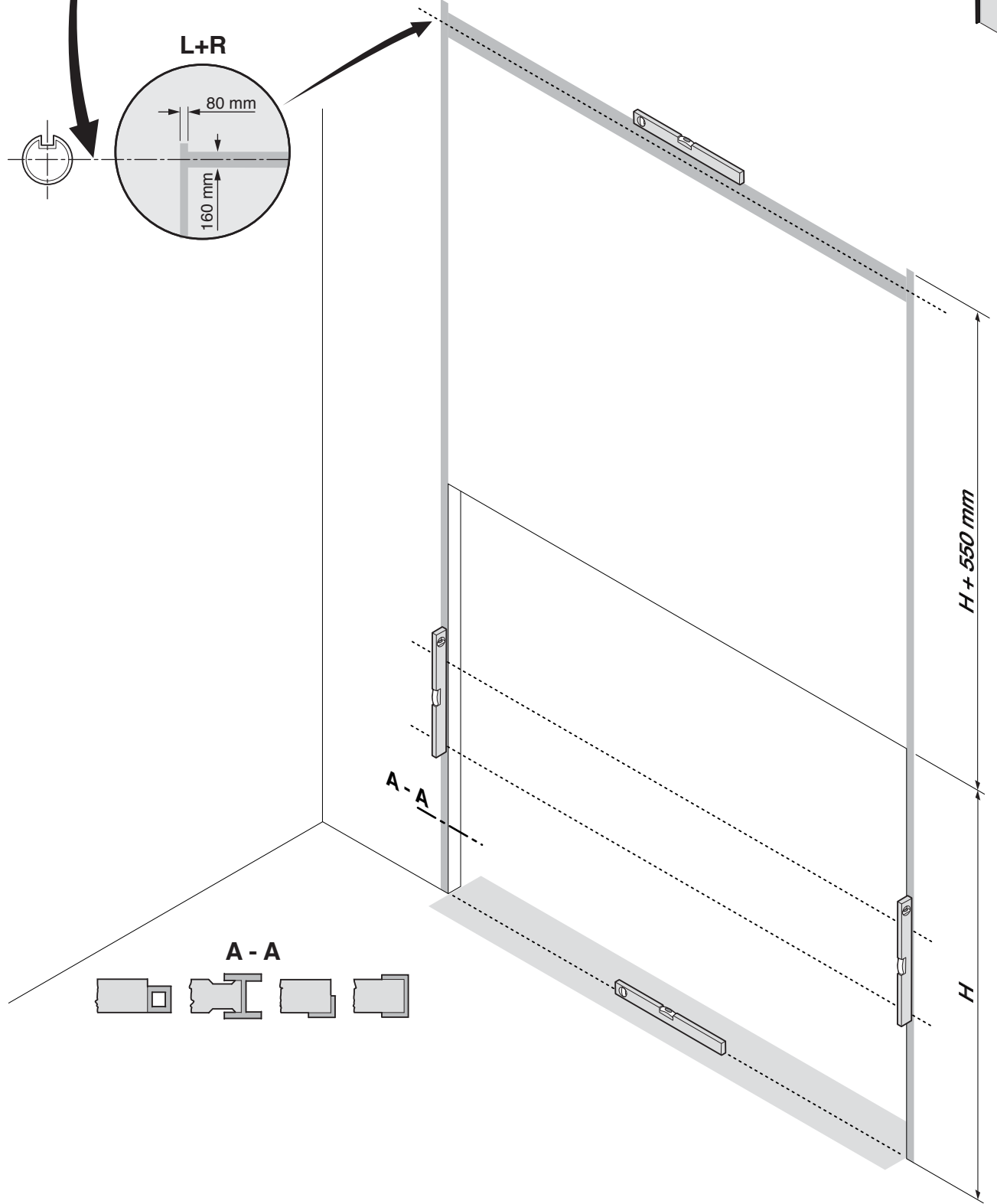
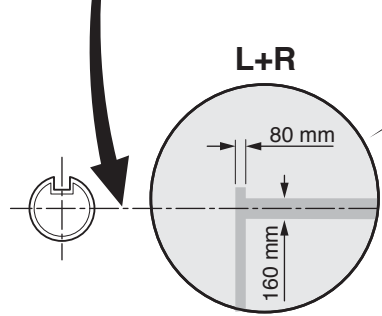
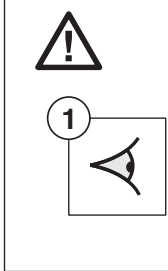
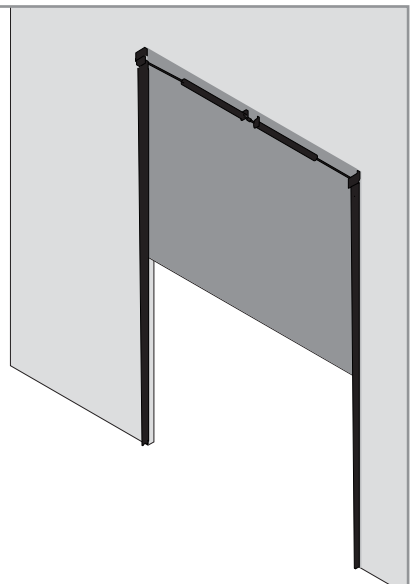
Informationen zur Kontrolle des Türpakets und zur Tormentage
Informatie voor controle deuropakket en deurmontage
Informations pour controle colis et montage de la porte
Information for checking the door package and for door fitment

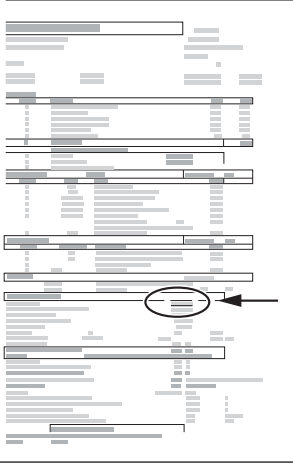
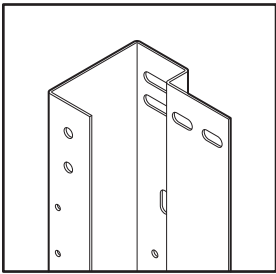
1 Spreidbuis, die het Torpakket uit elkaar houdt en beschadigt.
1 Spreidbuis, die het Torpakket uit elkaar houdt en beschadigt.
1 Spreidbuis, die het Torpakket uit elkaar houdt en beschadigt.
1 Spreidbuis, die het Torpakket uit elkaar houdt en beschadigt.

2 Controleer het pak op beschadigingen en inhoud.
2 Controleer het pak op beschadigingen en inhoud.
2 Controleer het pak op beschadigingen en inhoud.
2 Controleer het pak op beschadigingen en inhoud.

3 Controleer de deur op beschadigingen en inhoud.
3 Controleer de deur op beschadigingen en inhoud.
3 Controleer de deur op beschadigingen en inhoud.
3 Controleer de deur op beschadigingen en inhoud.

4 Controleer de deur op beschadigingen en inhoud.
4 Controleer de deur op beschadigingen en inhoud.
4 Controleer de deur op beschadigingen en inhoud.
4 Controleer de deur op beschadigingen en inhoud.





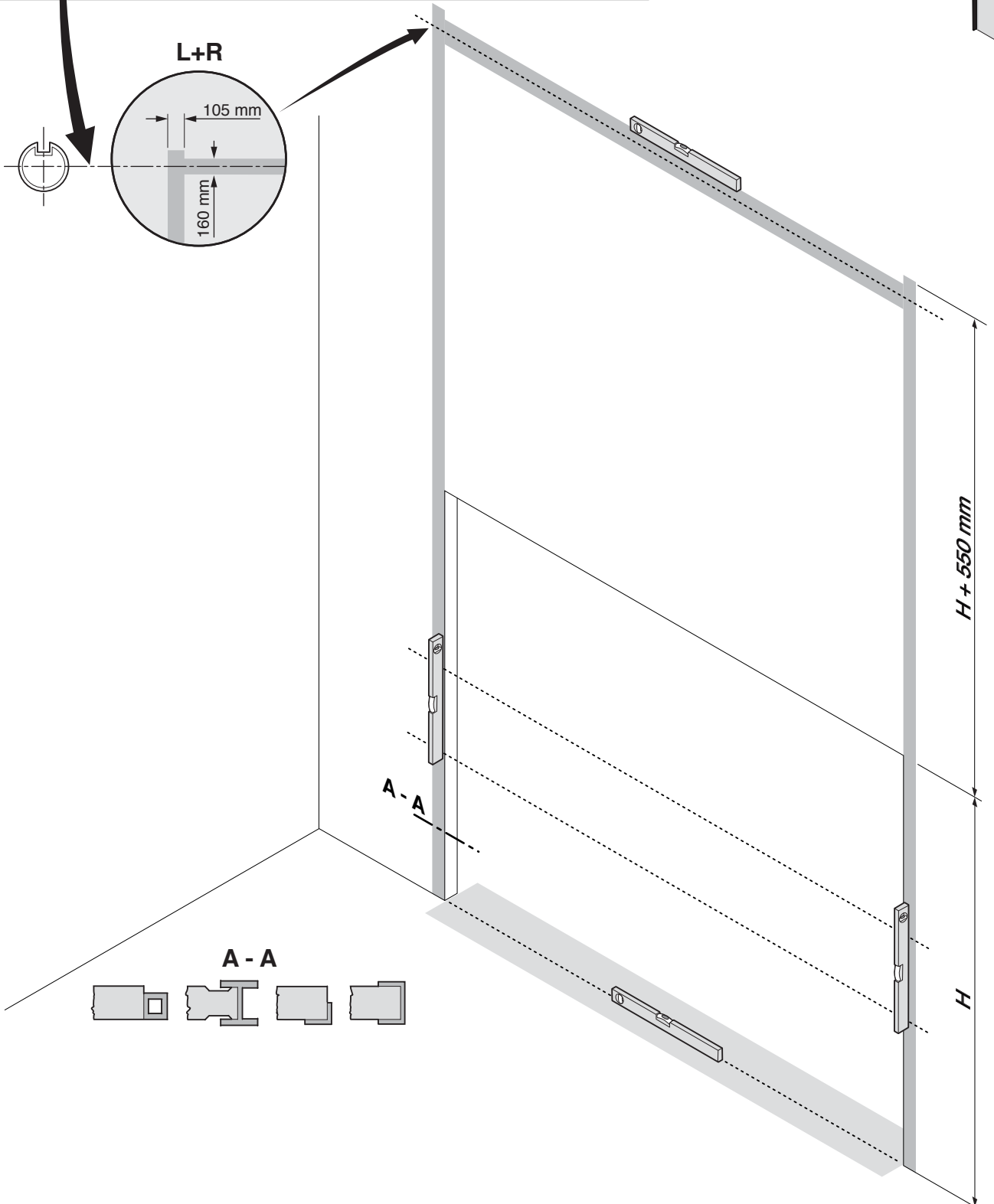
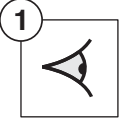
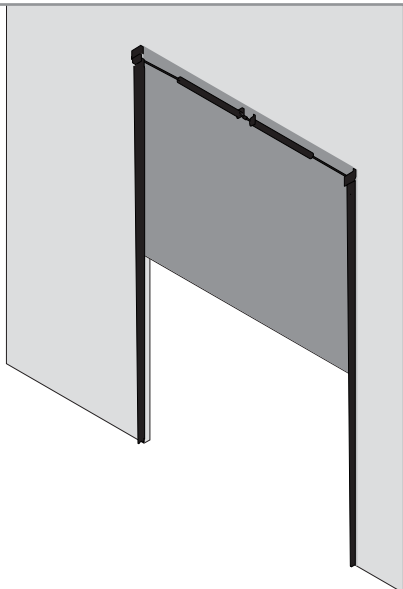
Informationen zur Kontrolle des Türpakets und zur Torrmontage
Informatie voor controle deuropakket en deurmontage
Informations pour controle colis et montage de la porte
Information for checking the door package and for door fitment

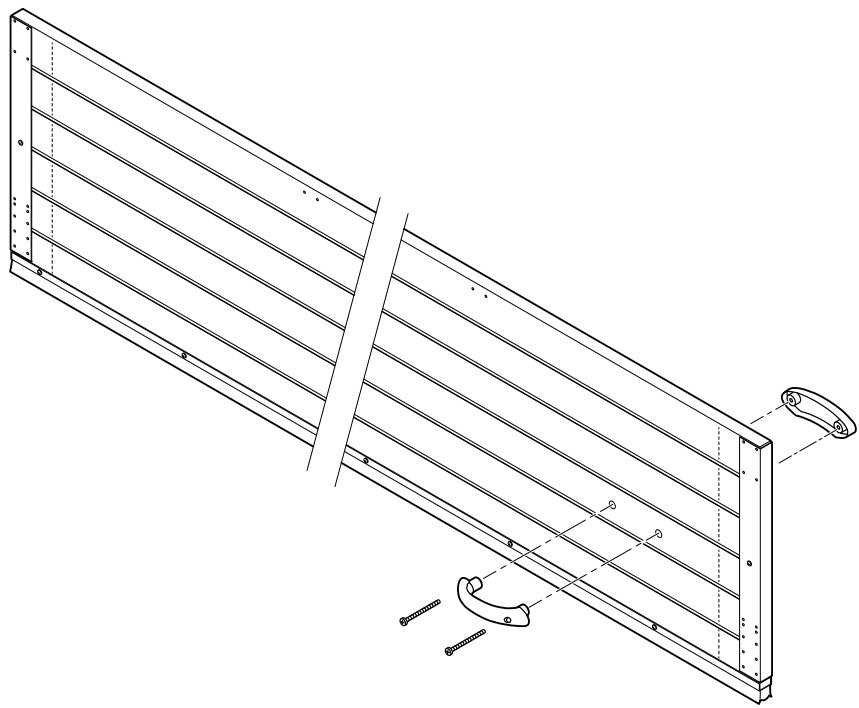
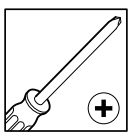
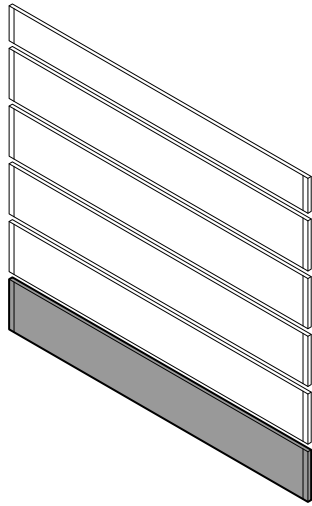
1 Kontrollieren Sie das Türpaket auf Schäden und Unvollständigkeit.
1 Controleer pakket op beschadigingen en inhoud.
1 Contrôler le colis sur dommages, manquants et contenu.
1 Check for damage and completeness.

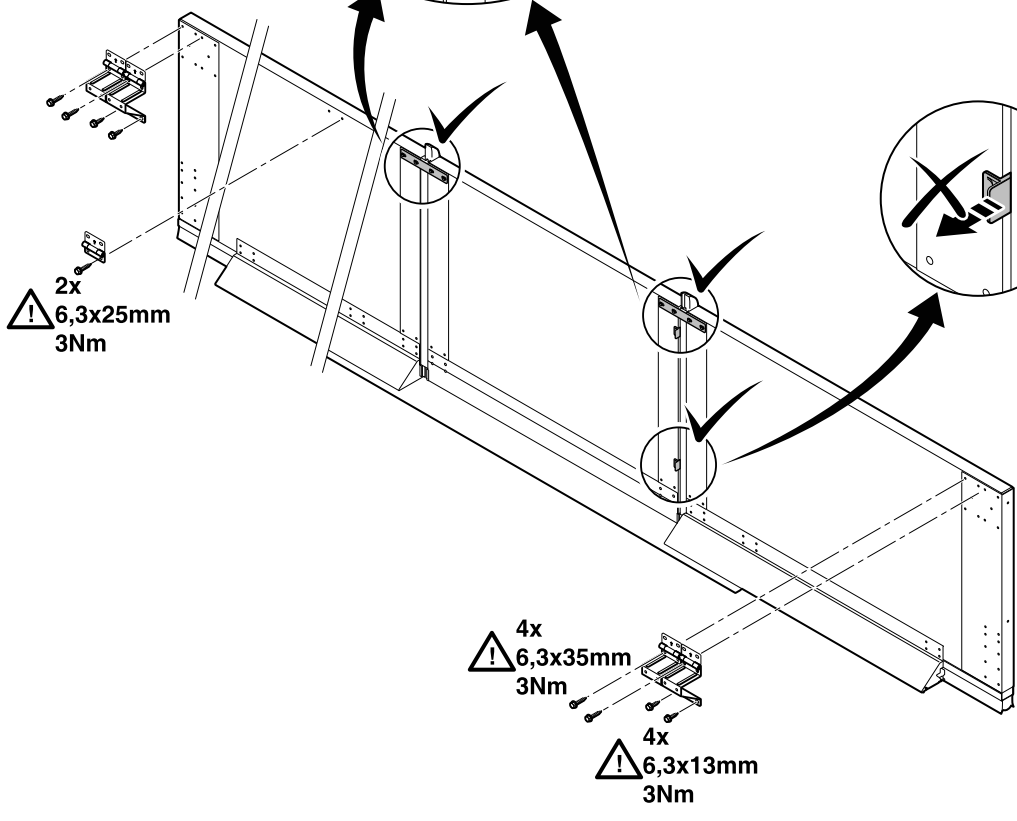
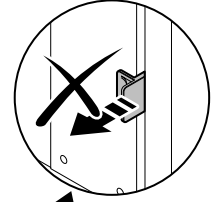
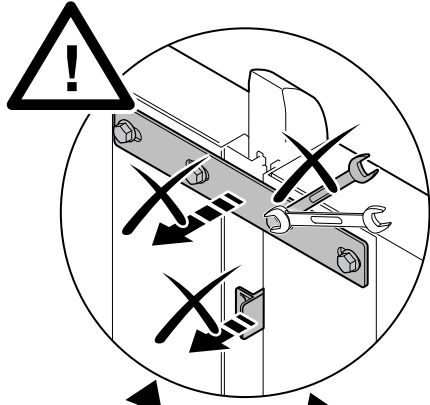
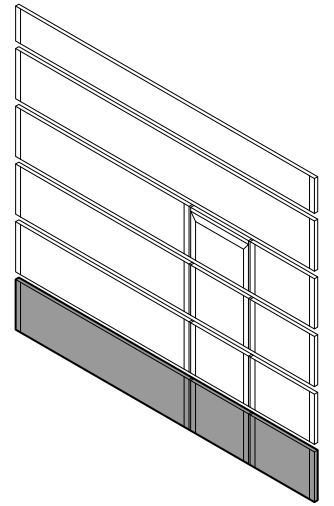
2 Verpacken Sie das vollständige Montagepaket mit dem Original- oder Ersatzverpackungsmaterial. Kontrollieren Sie das "Produkt-Identifizierungsmerkmal".
2 Verpak het volledige montagepakket met het originele of alternatieve verpakkingsmateriaal. Controleer het "Product-Identificatiekenmerk".
2 Emballer le matériel complet avec le matériel d'emballage d'origine ou alternatif. Vérifier le "Caractéristique d'identification".
2 Package the complete assembly kit with original or alternative packaging material. Check the product identification mark.

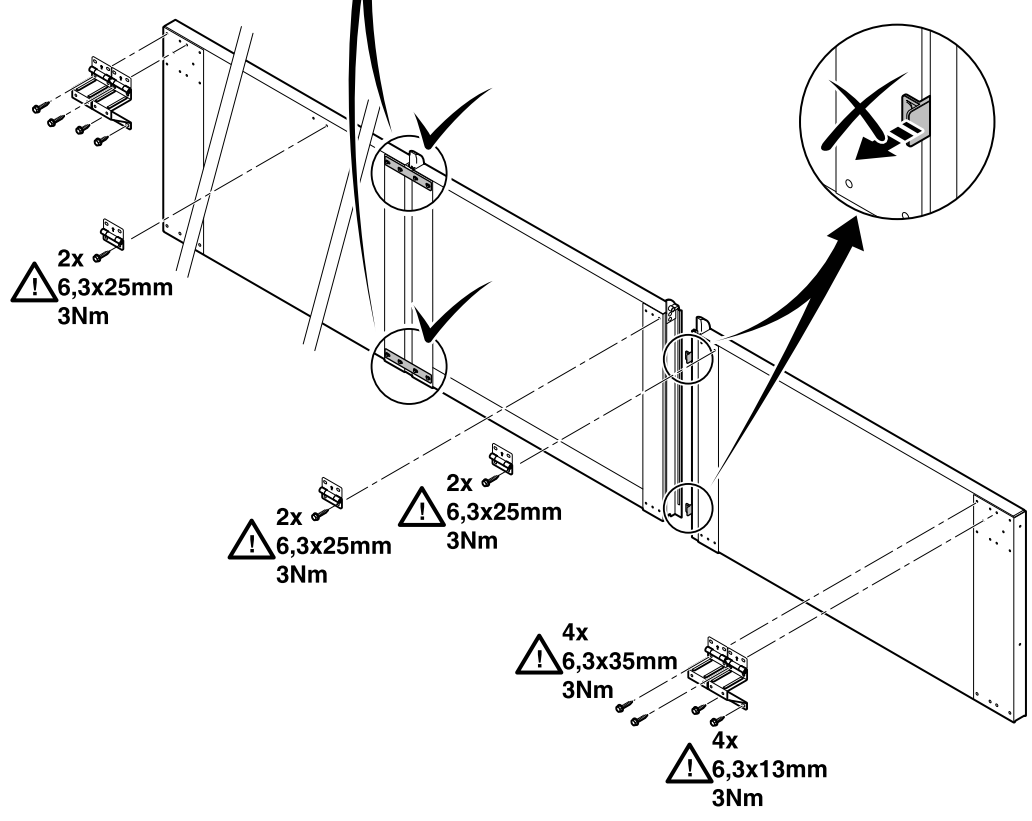
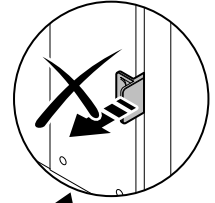
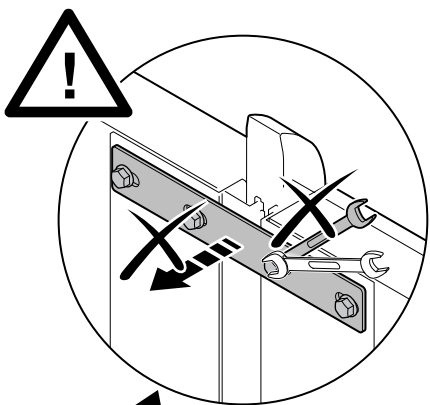
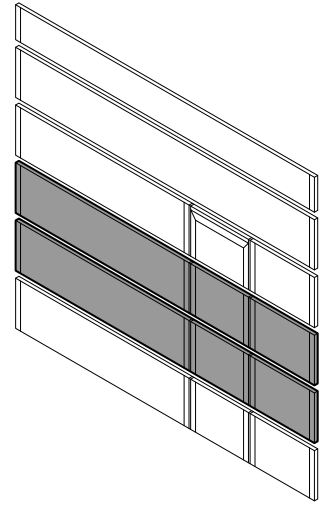
3 Achten Sie darauf, dass die Feder in der richtigen Position ist.
3 Let op de positie van de veer.
3 Attention à la position de la ressort.
3 Make sure the spring is in the correct position.

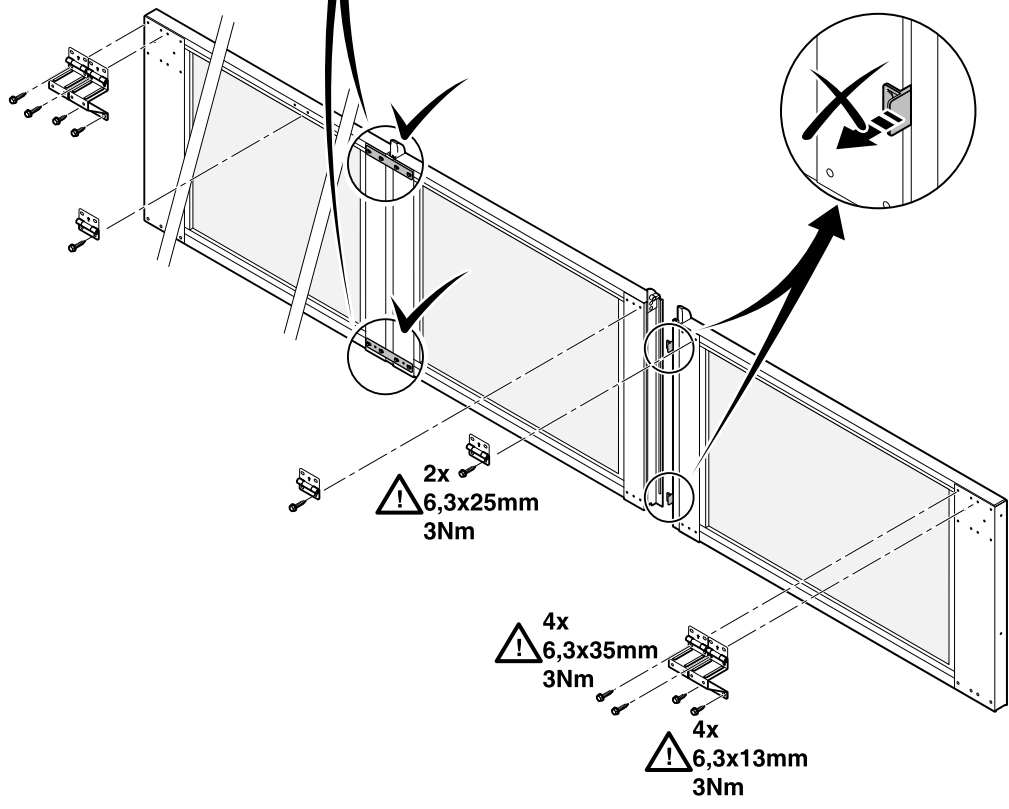
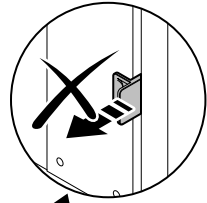
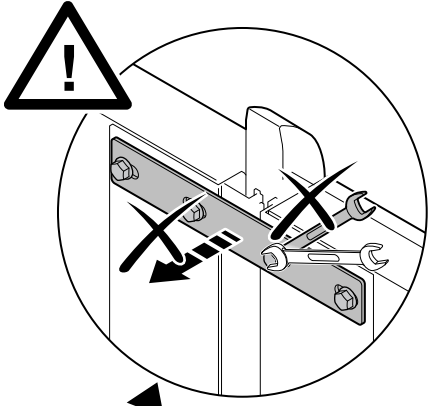
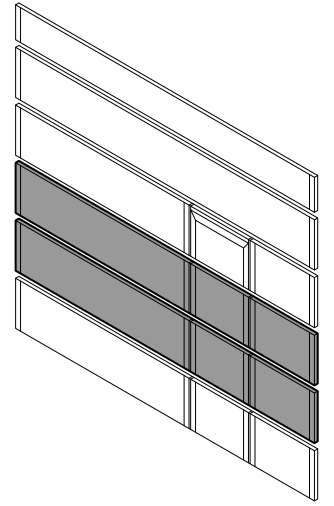
4 Springen Sie die Türsymptome (Haken) auf zwei Stellen an.
4 Plaats de deurplaat (haken) op twee plaatsen.
4 Appliquez les clips (accroches) à deux endroits.
4 Apply the clip plate (hook) to the door.

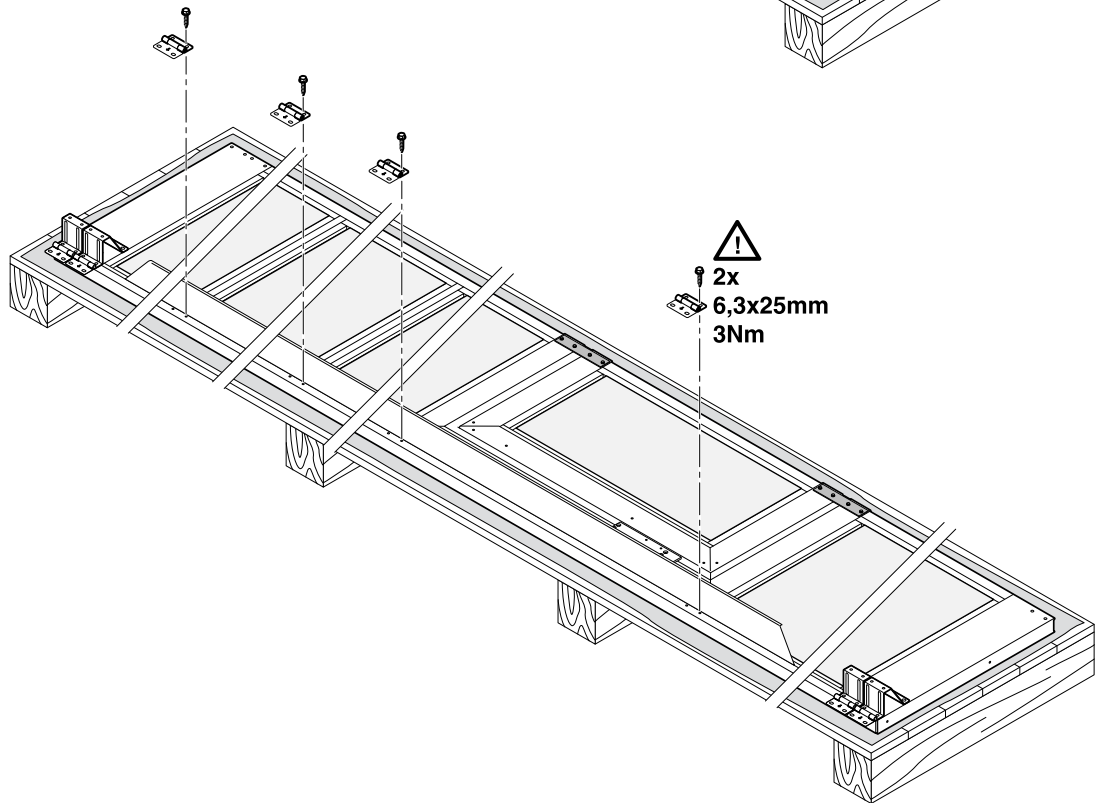
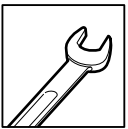
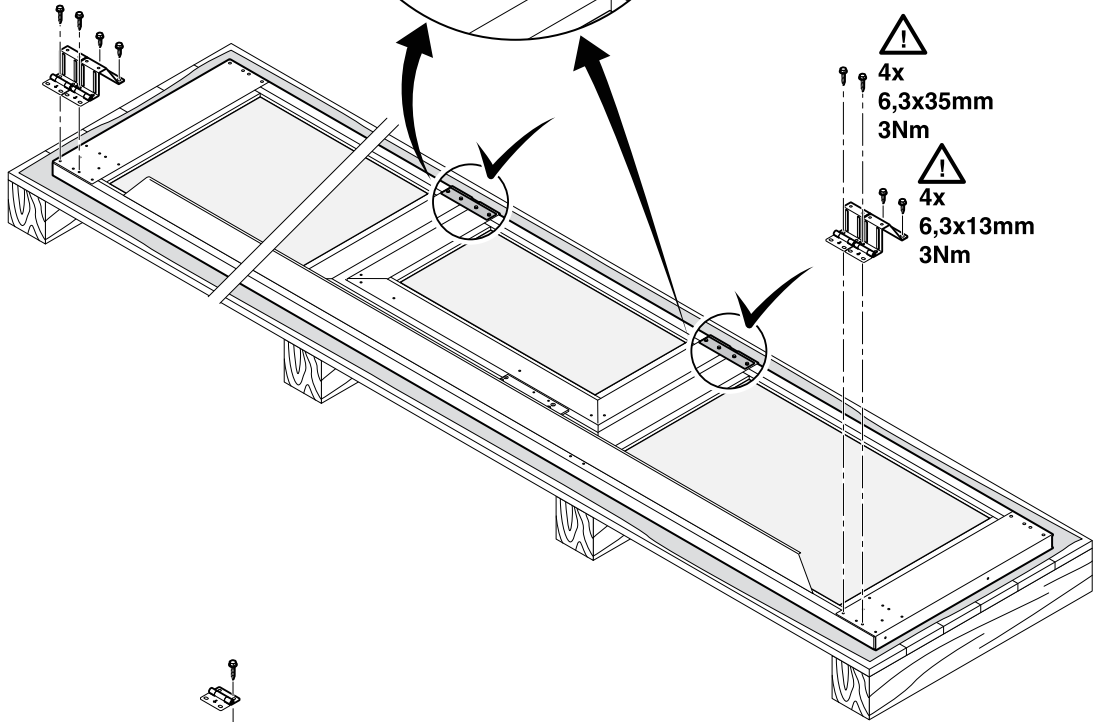
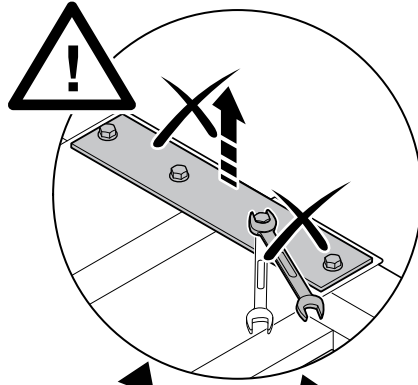
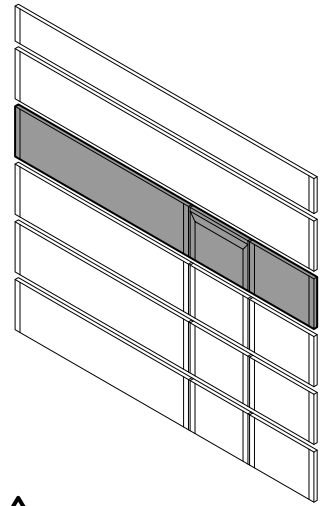


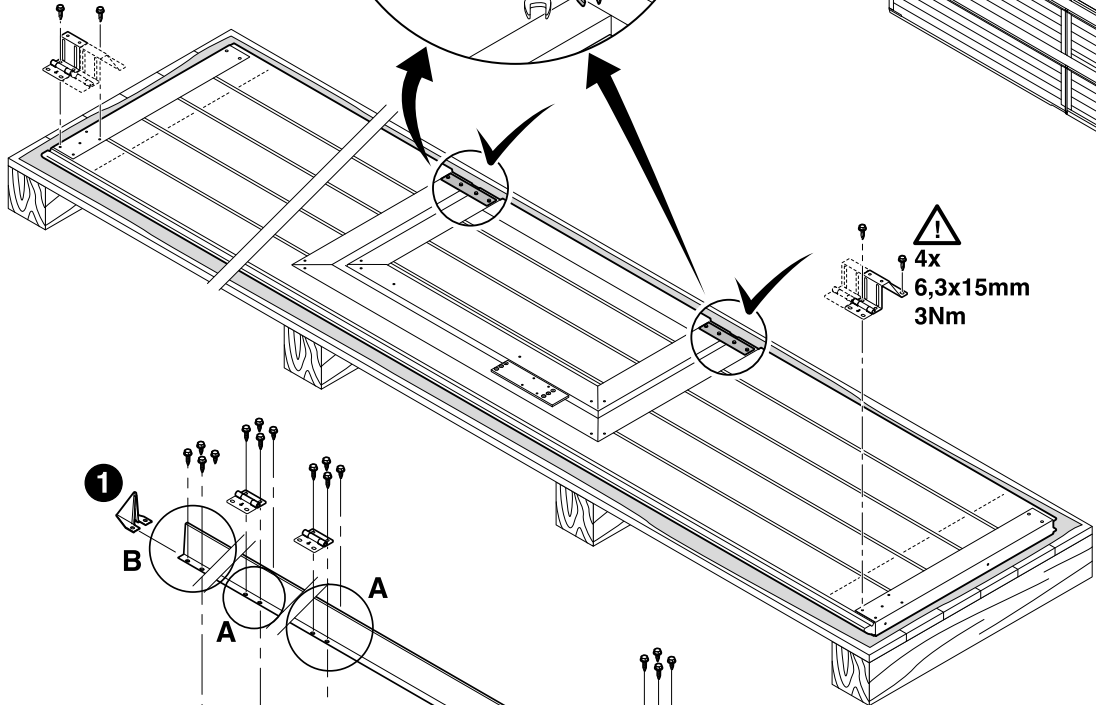
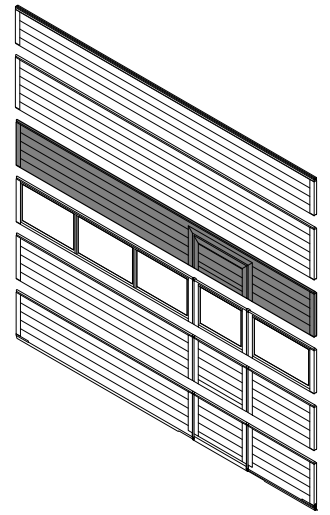
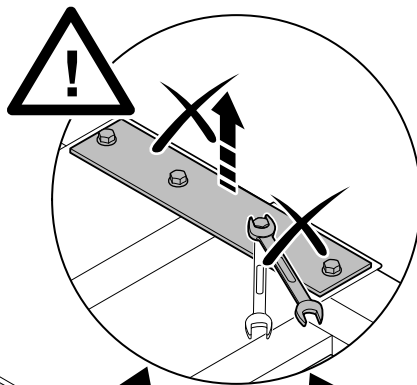




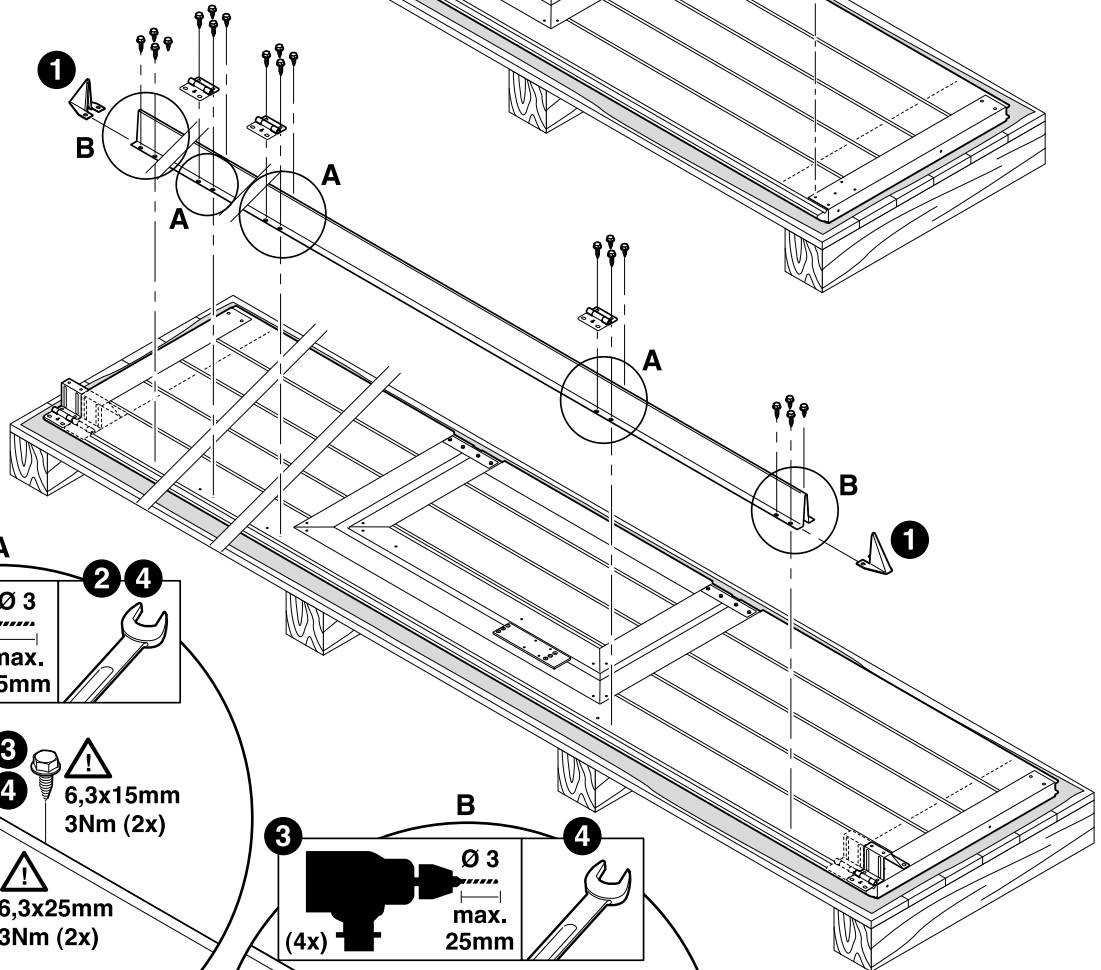
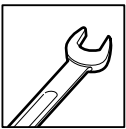








4x
6,3x15mm
3Nm



1

B

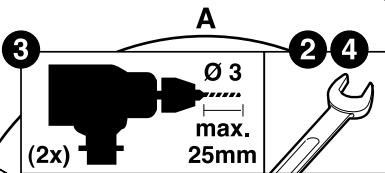
A

A

A

B

1



A

3

2

4

(2x)

3

4

6,3x15mm
3Nm (2x)

3

4

6,3x25mm
3Nm (2x)

B

3

4

(4x)

3

4

6,3x25mm
3Nm (2x)

3

4

6,3x15mm
3Nm (2x)

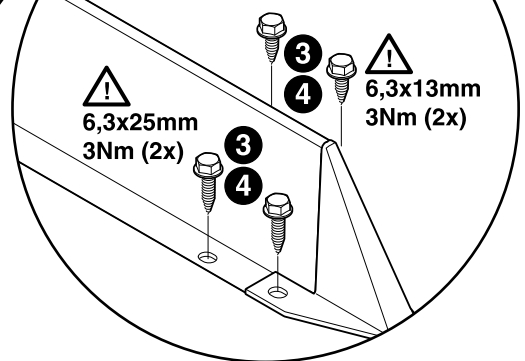
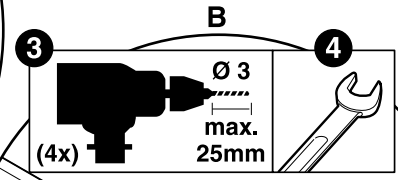
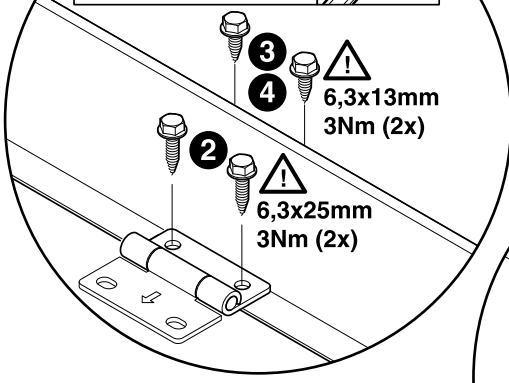
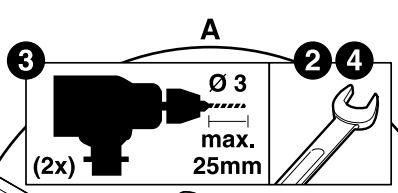
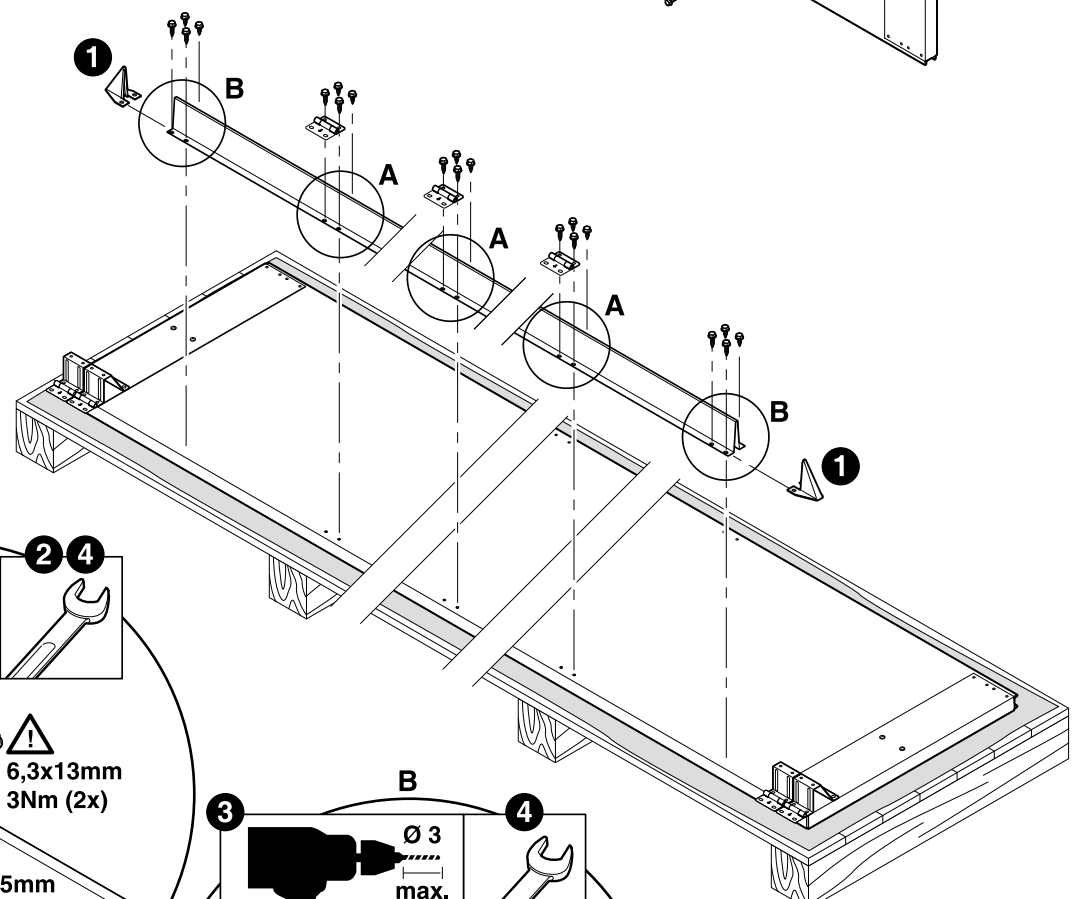
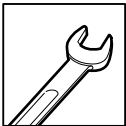
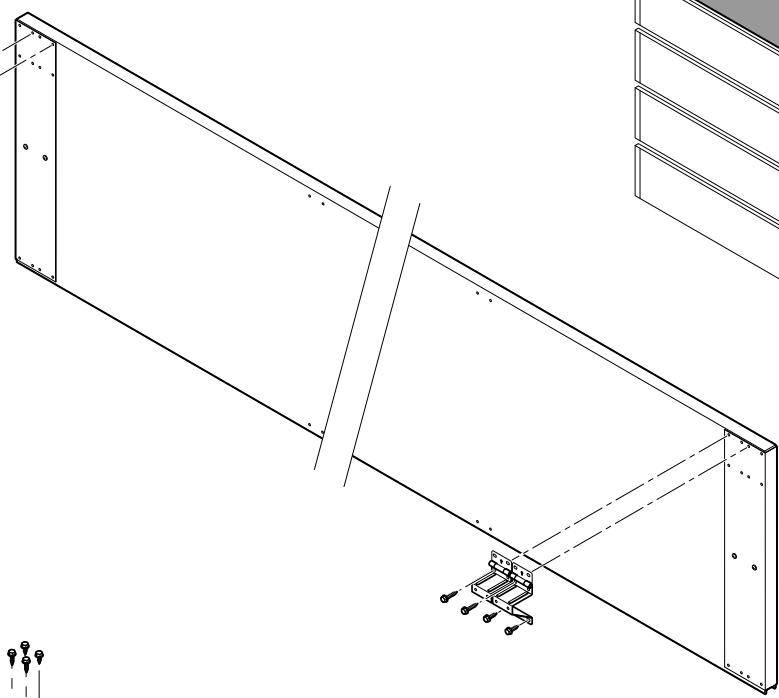
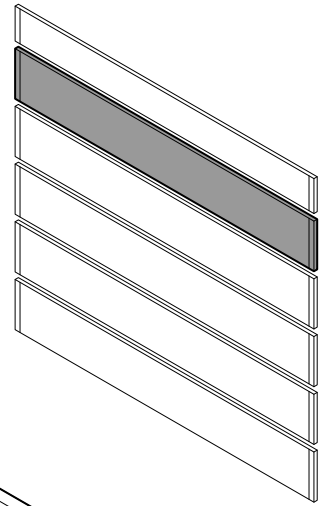
3

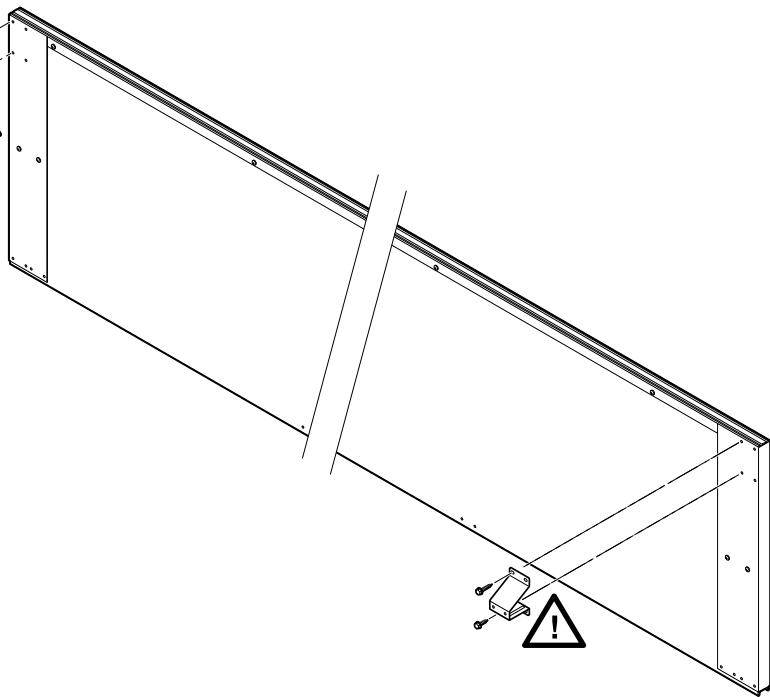
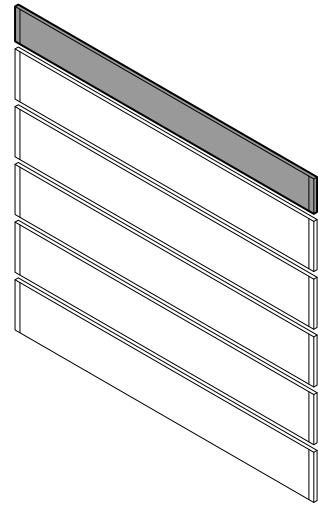
4



4x
⚠ 6,3x35mm
3Nm

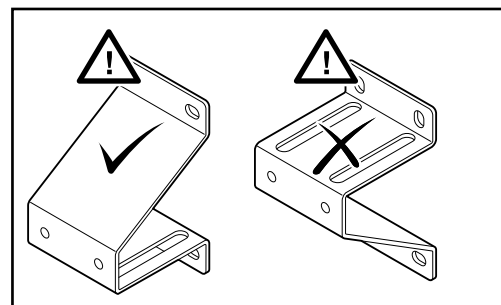
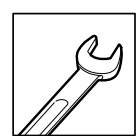
4x
⚠ 6,3x13mm
3Nm



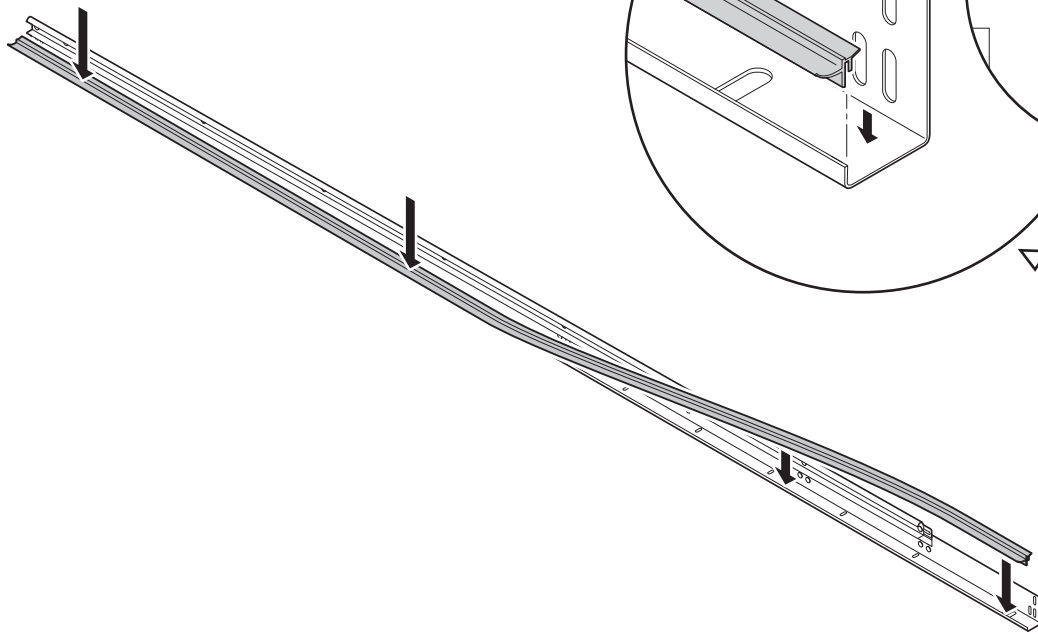


2x
! 6,3x35mm
3Nm

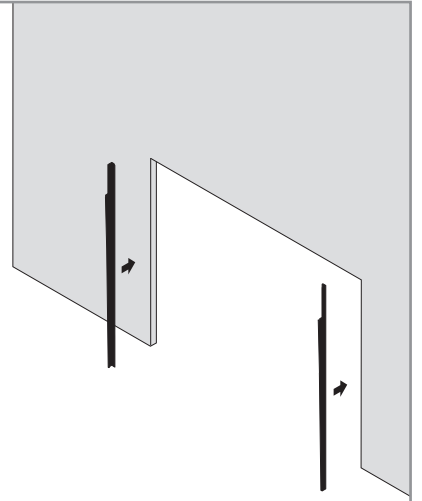
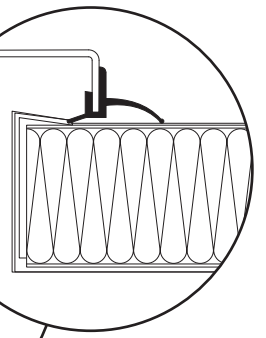
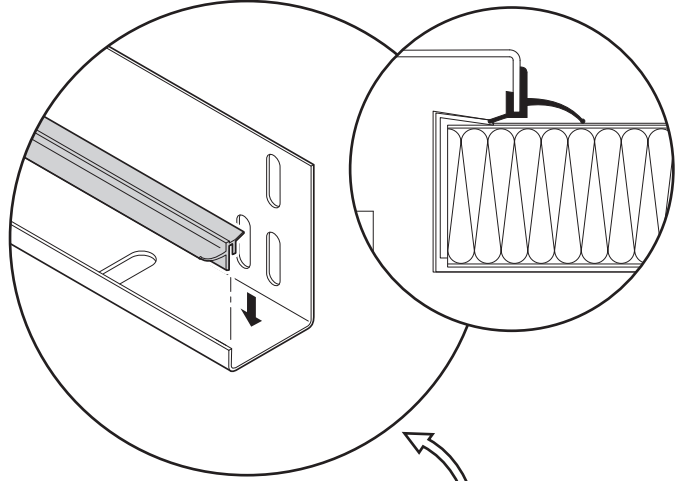
2x
! 6,3x13mm
3Nm

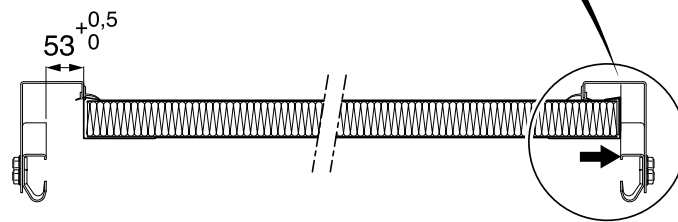
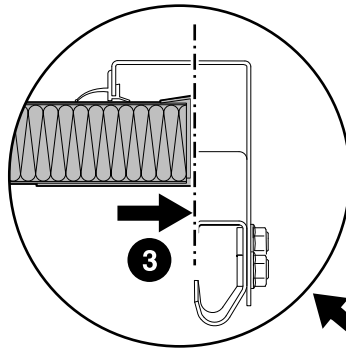
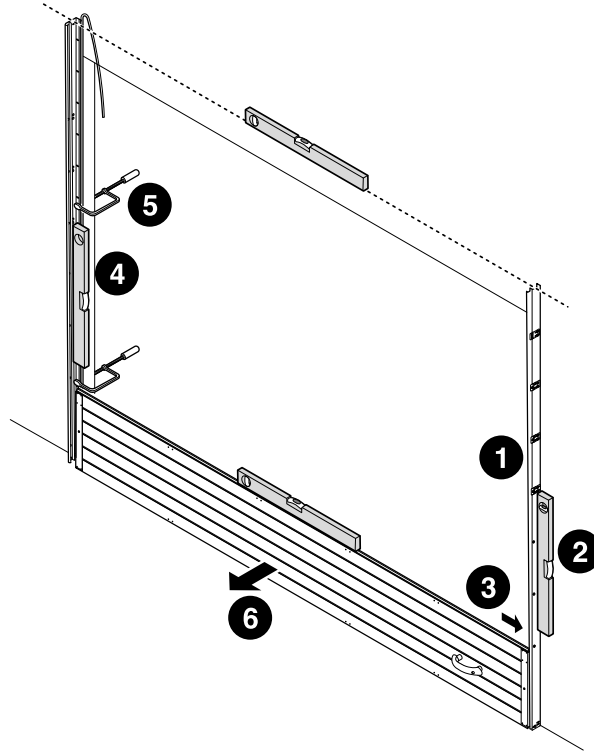
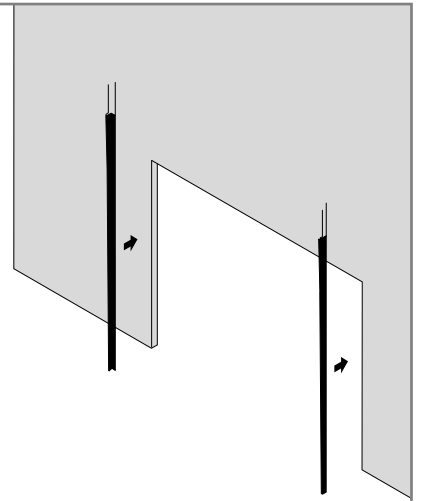
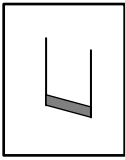


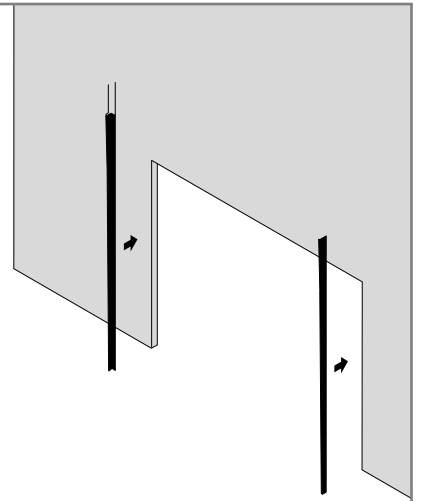
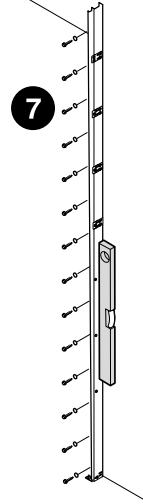
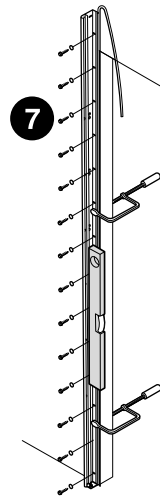
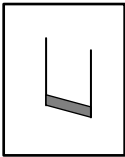
L+R



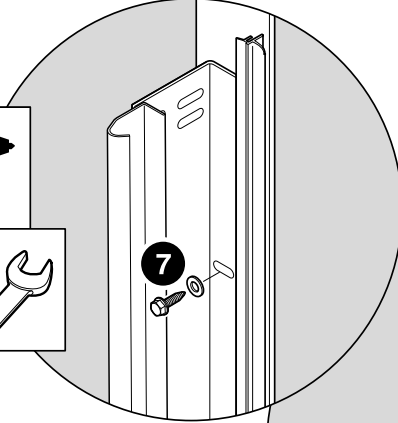
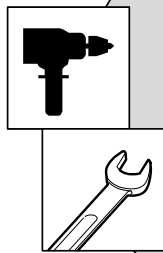
L+R



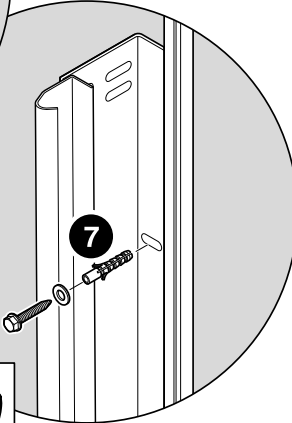
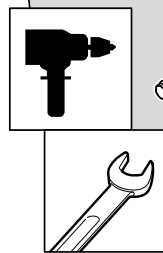


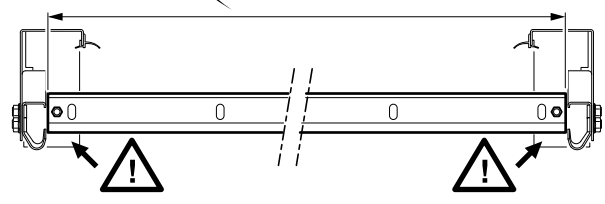
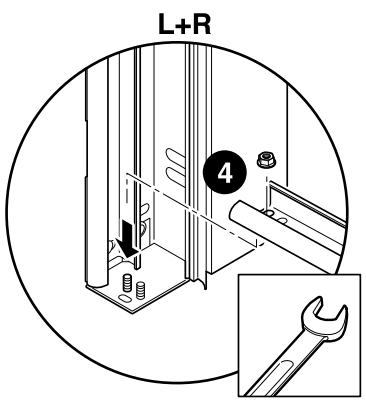
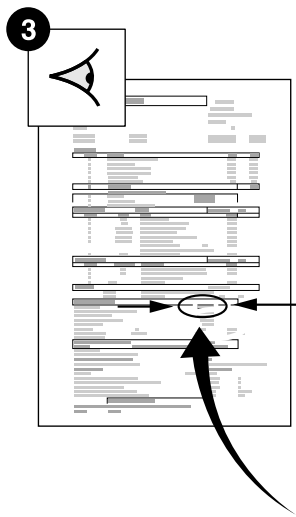
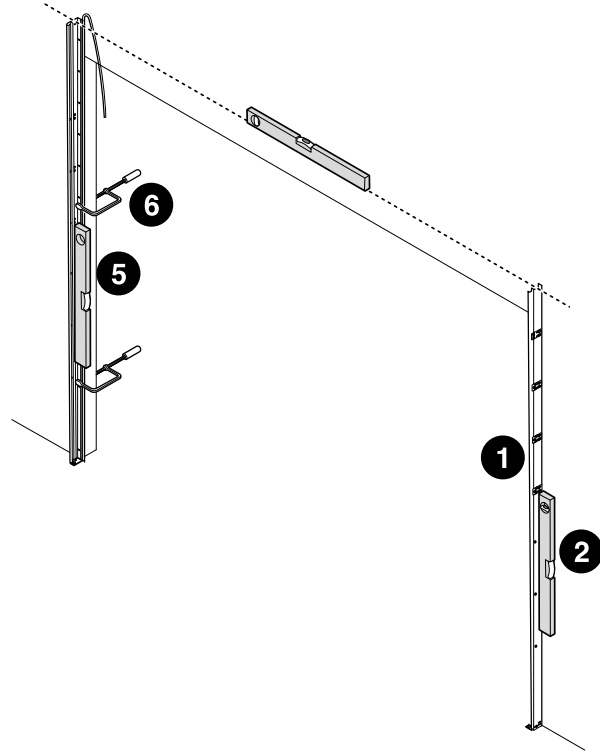
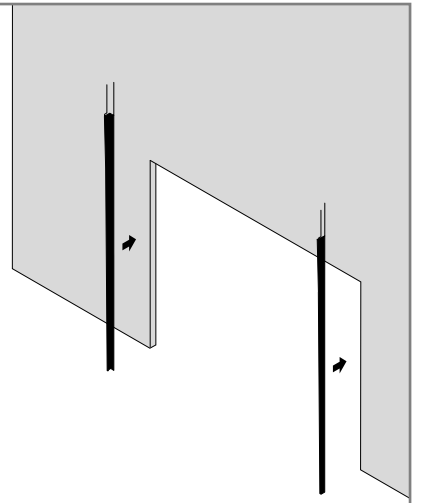
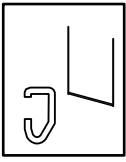


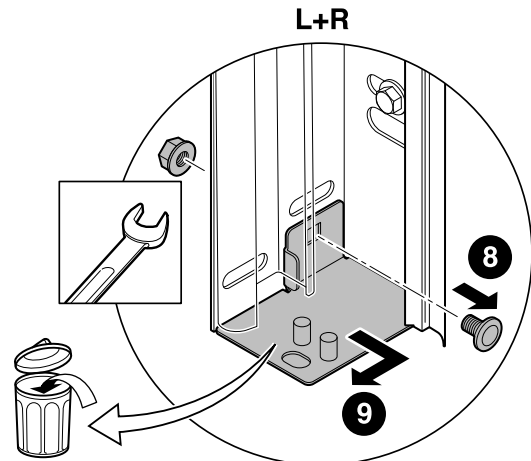
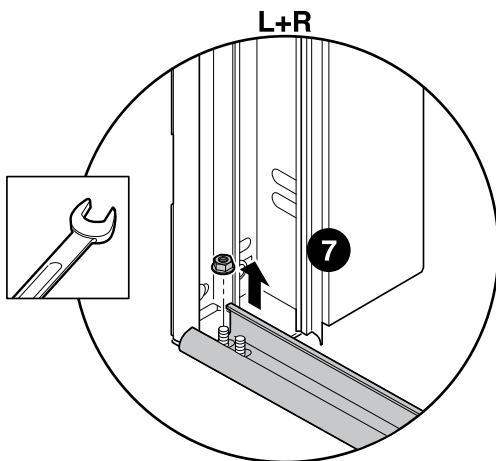
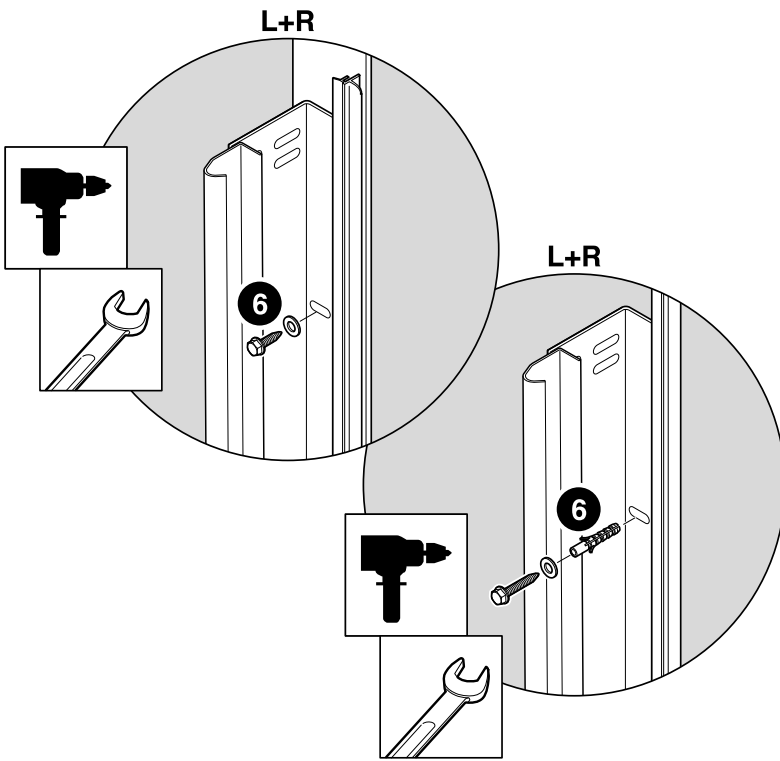
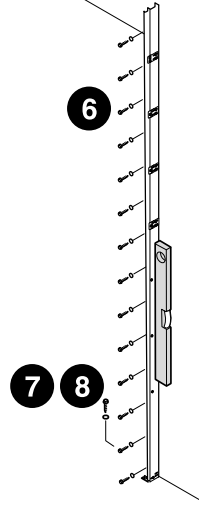
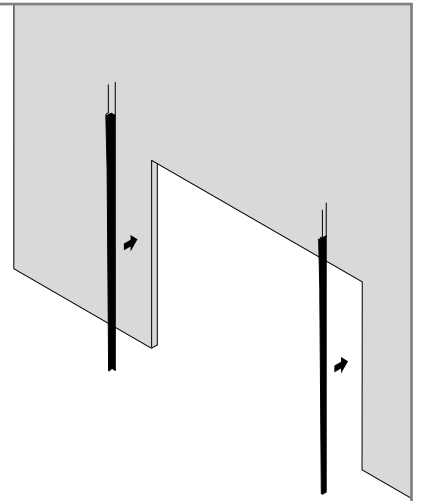
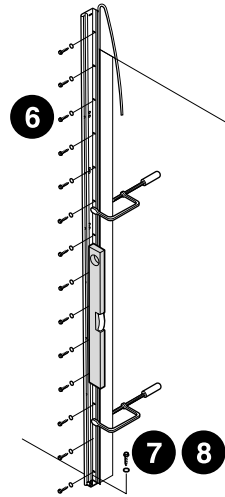
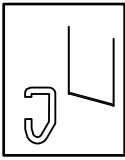
L+R

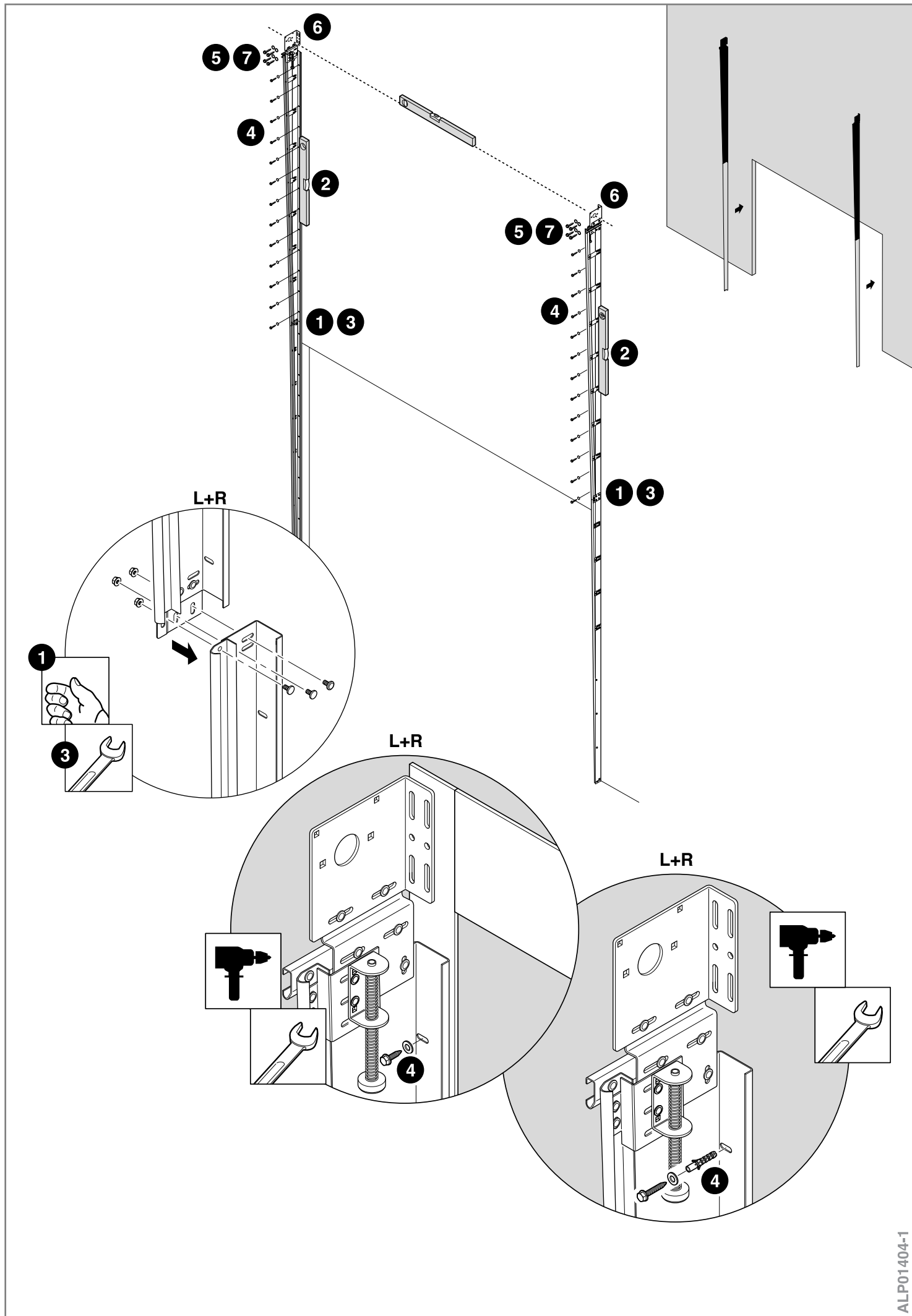


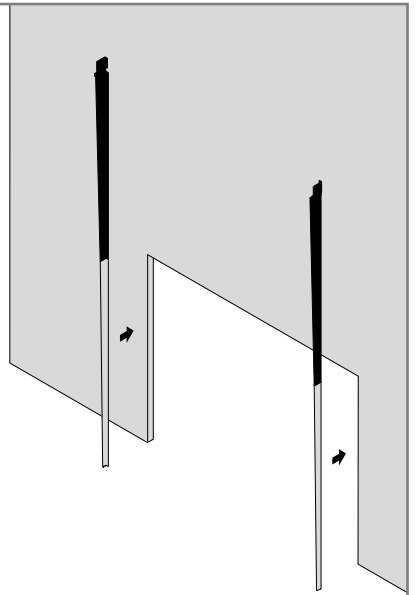
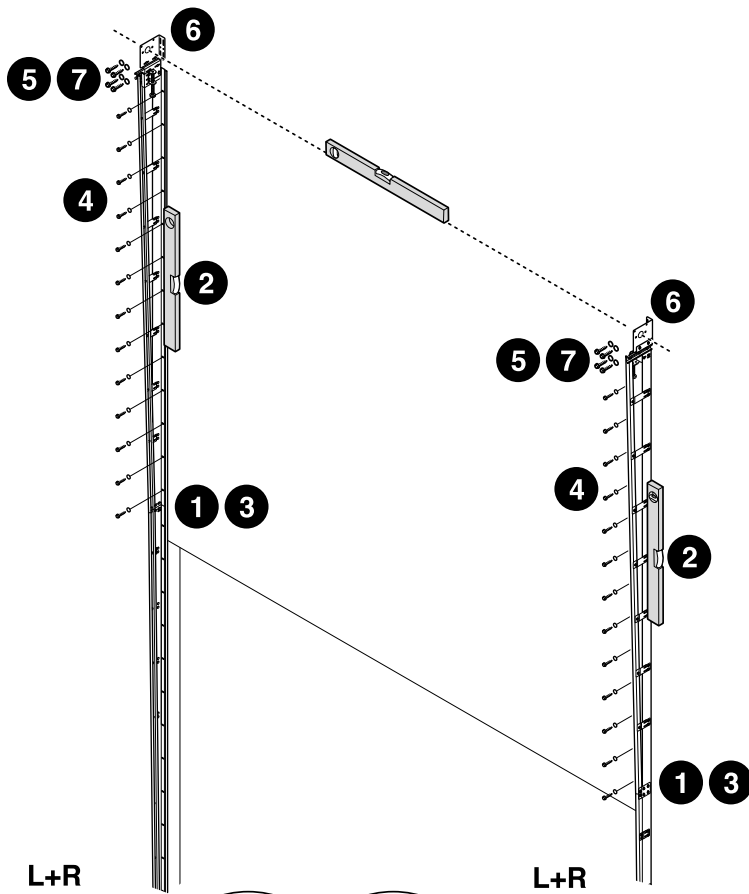
L+R





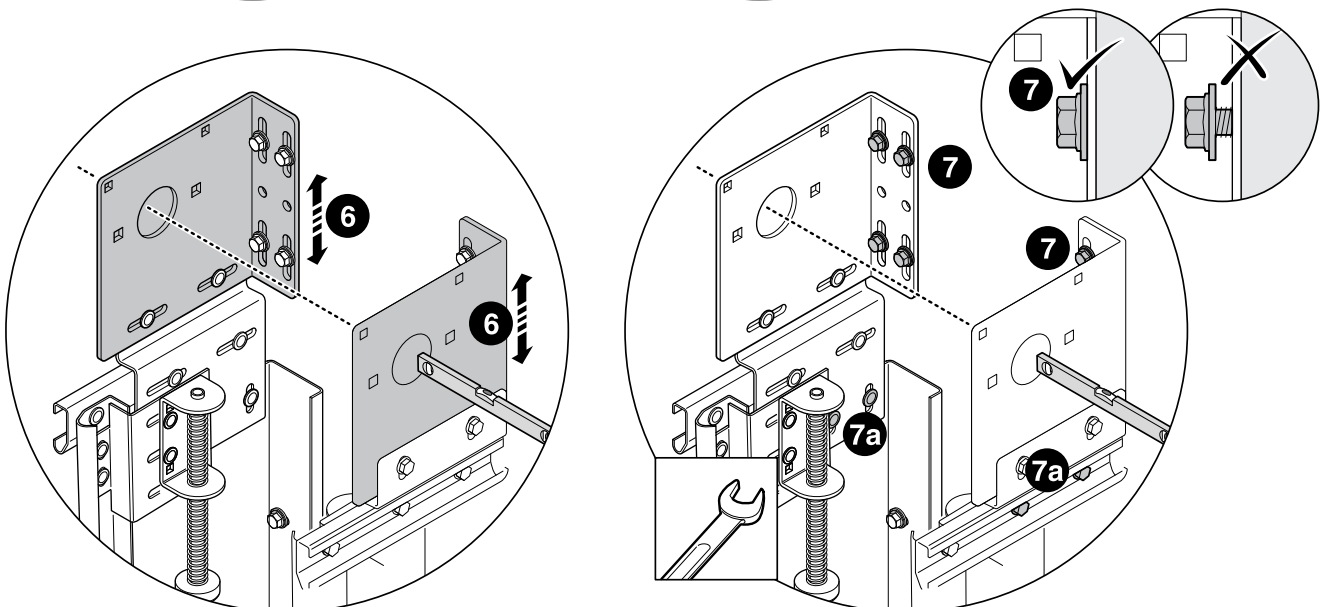
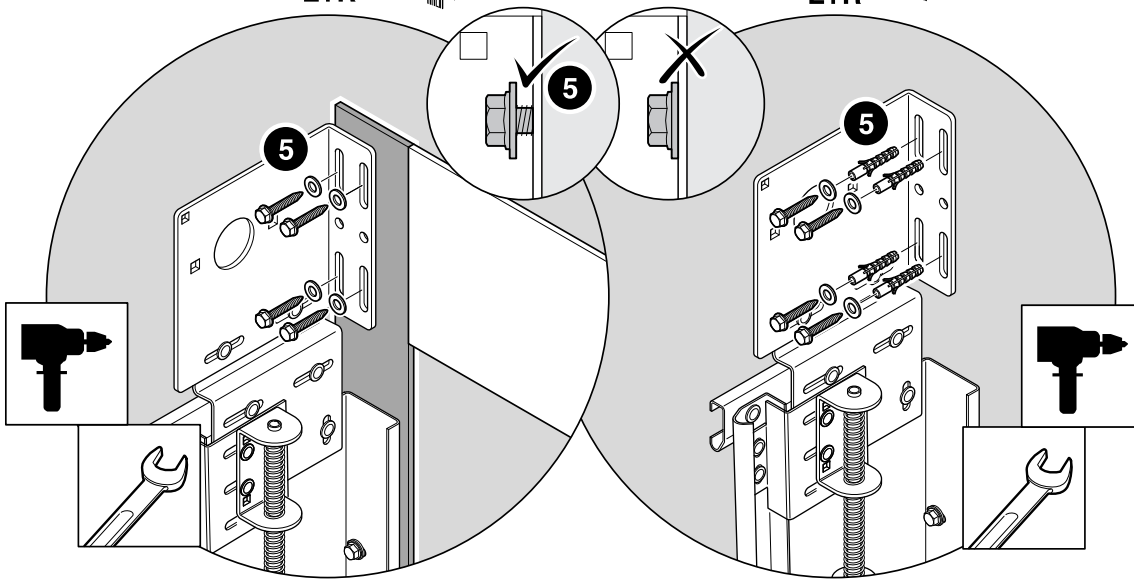


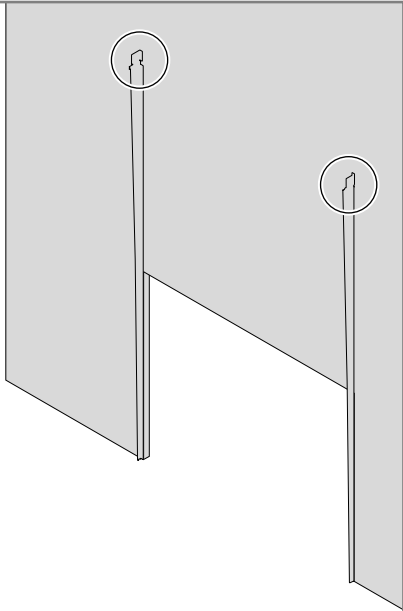




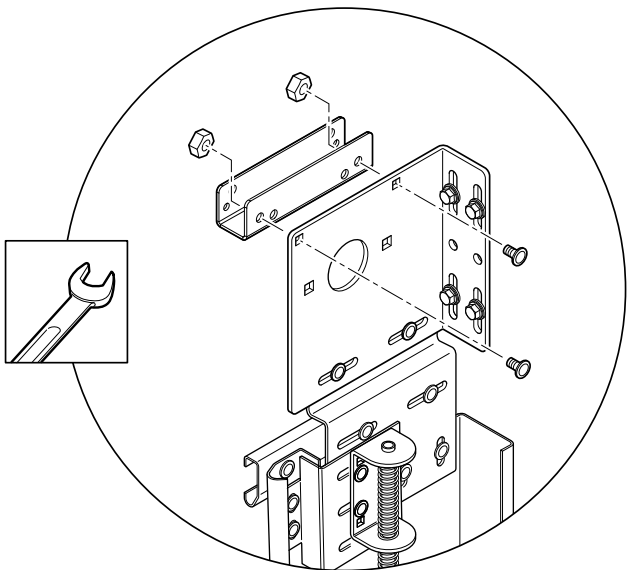
L+R

L+R

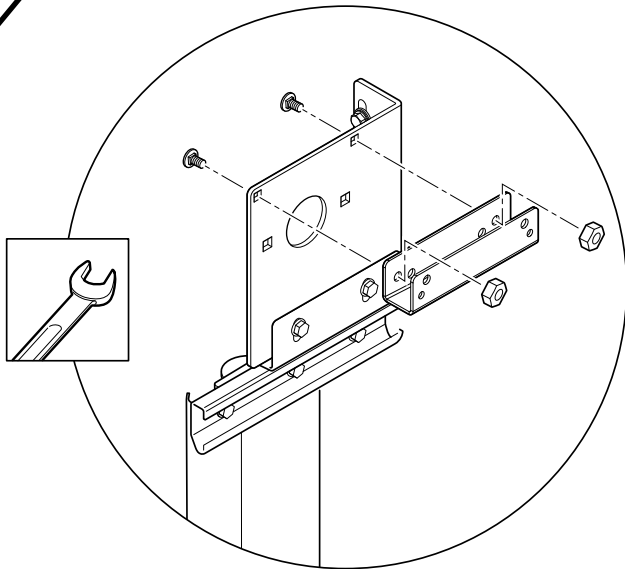


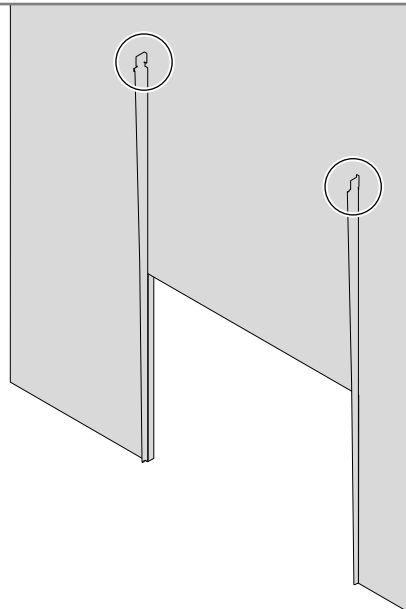


L

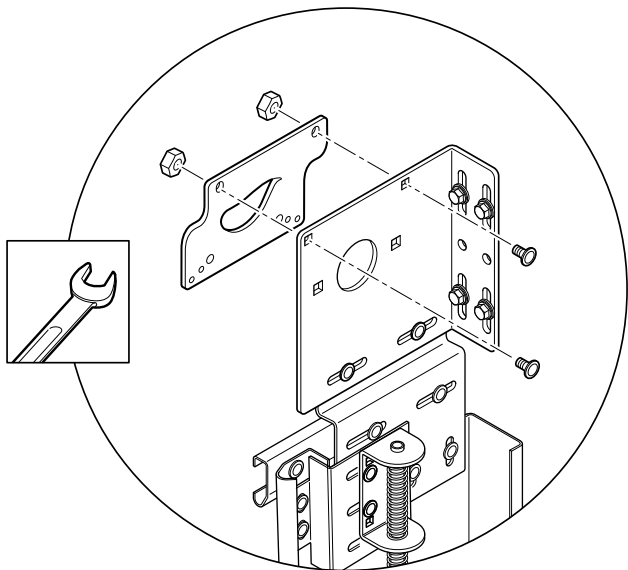


R

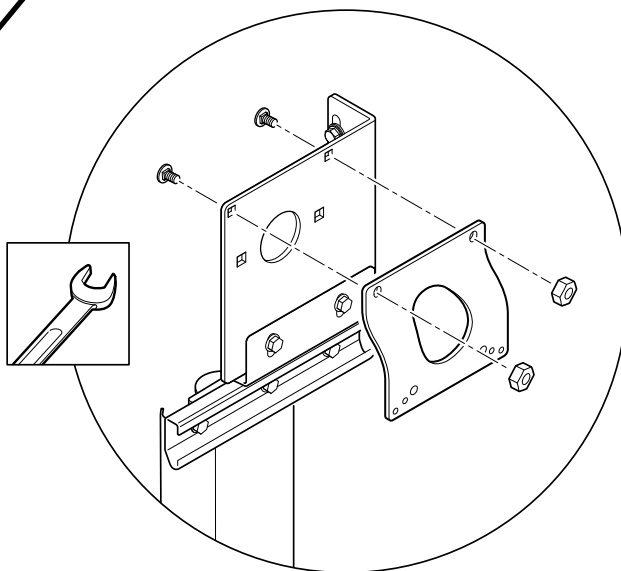


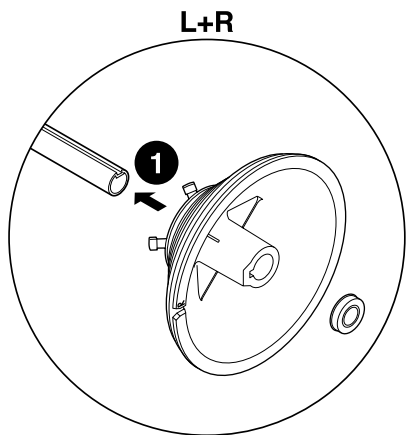
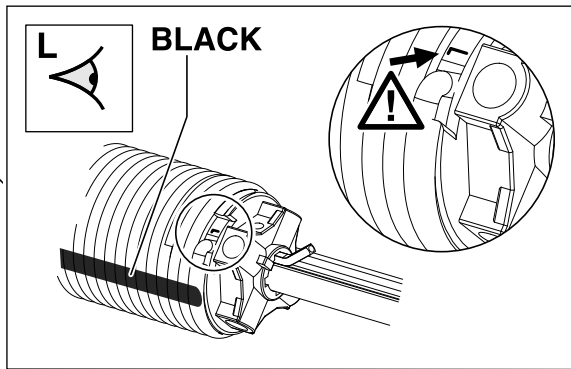
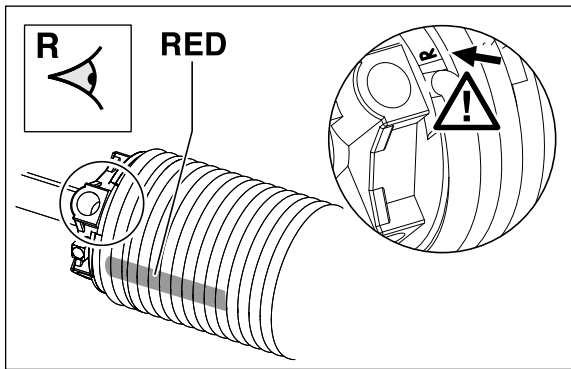
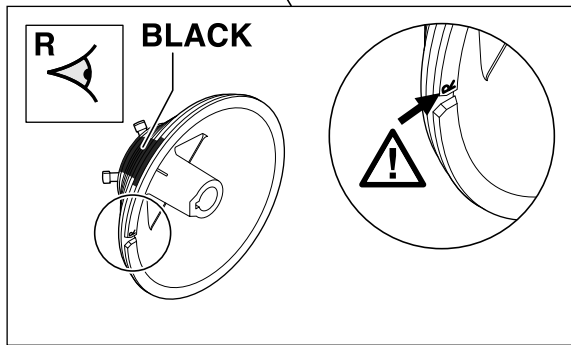
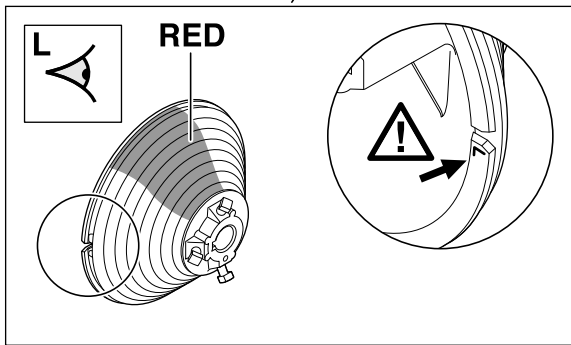
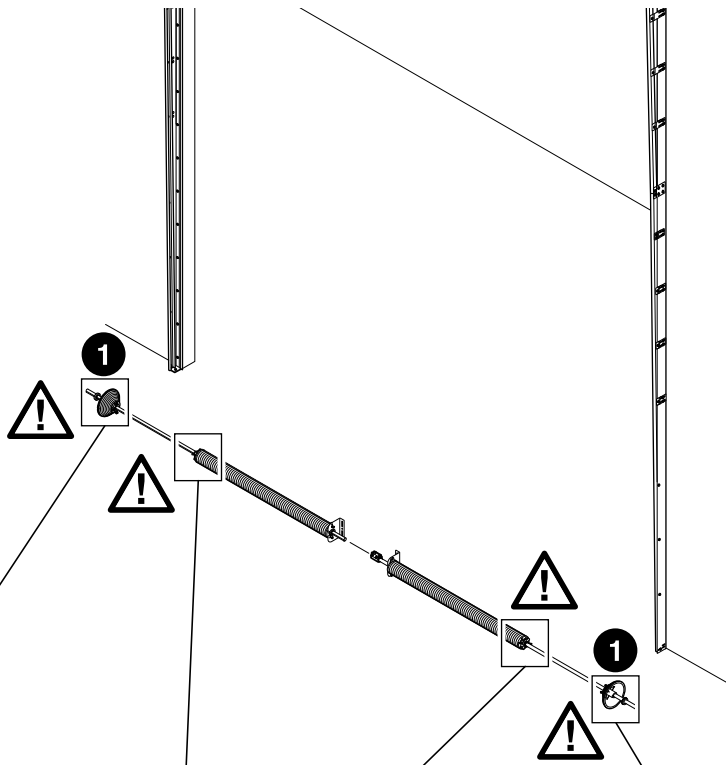
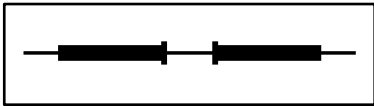


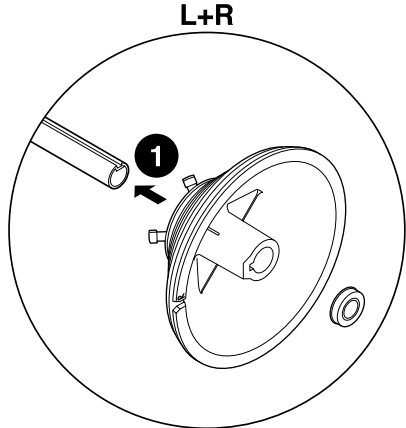
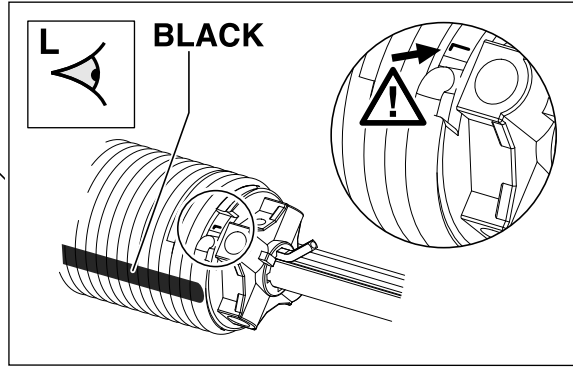
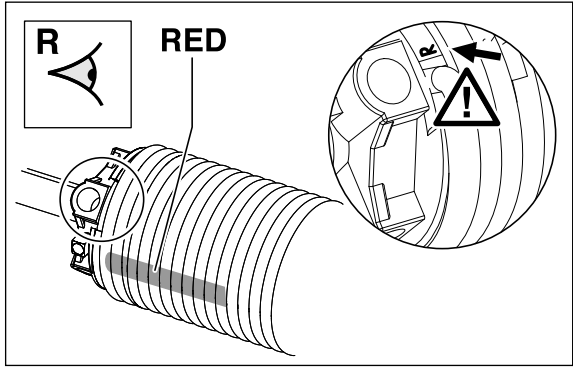
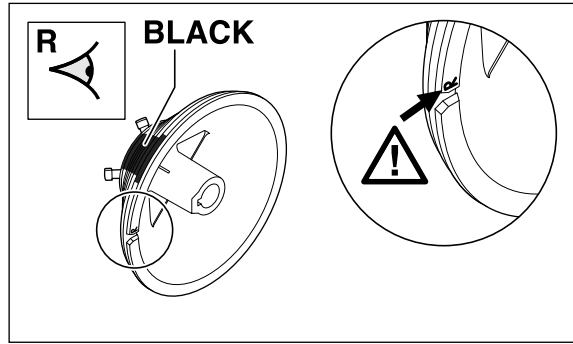
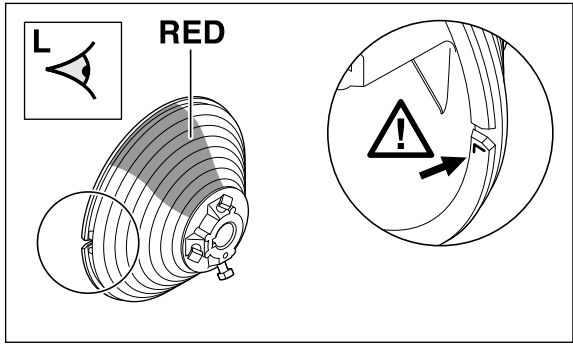
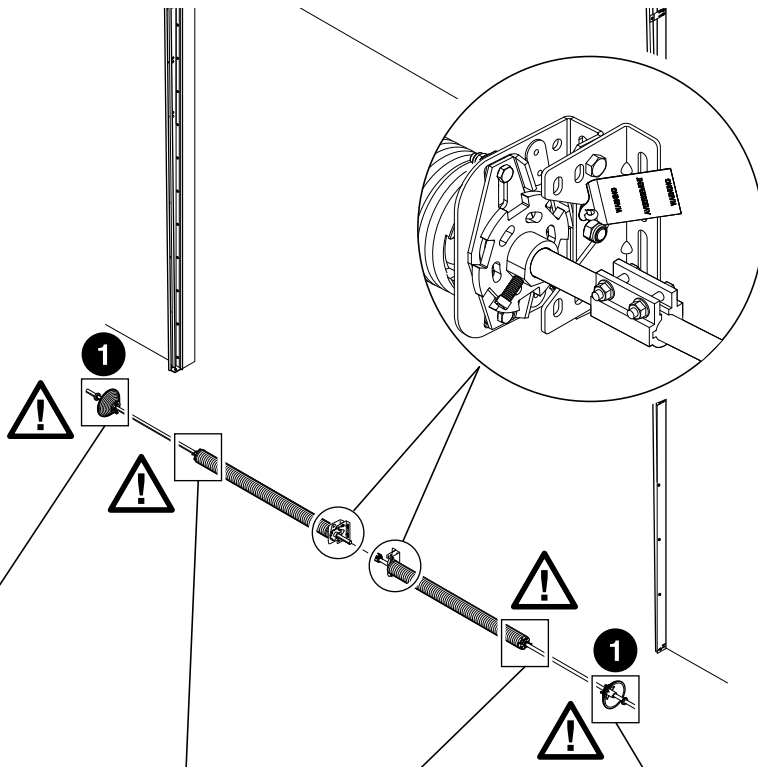
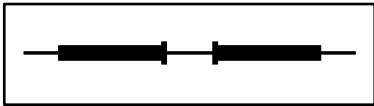
L

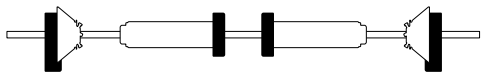


R

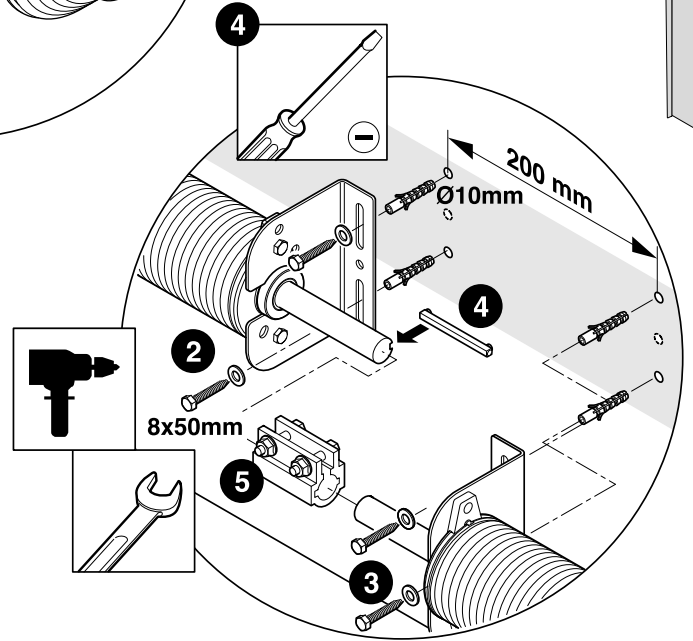
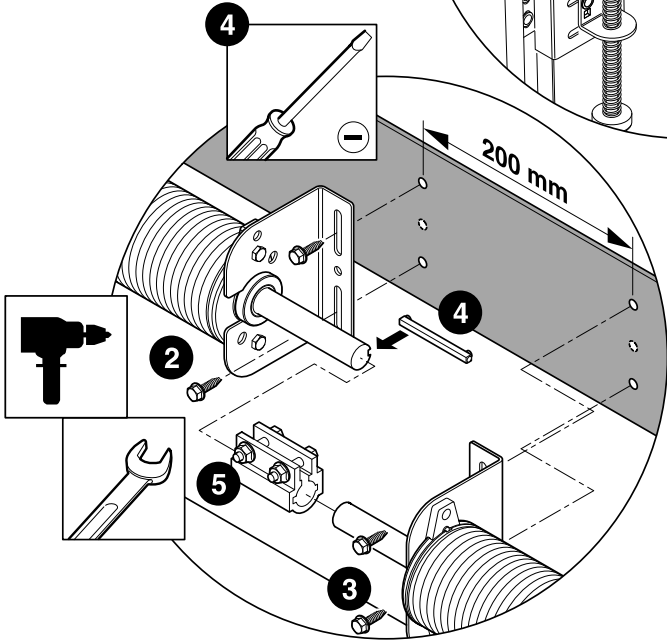
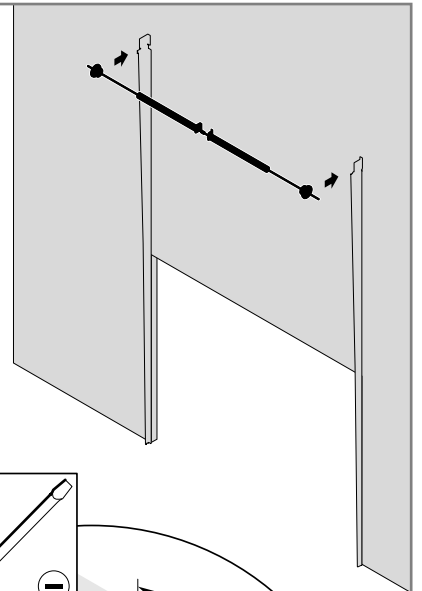
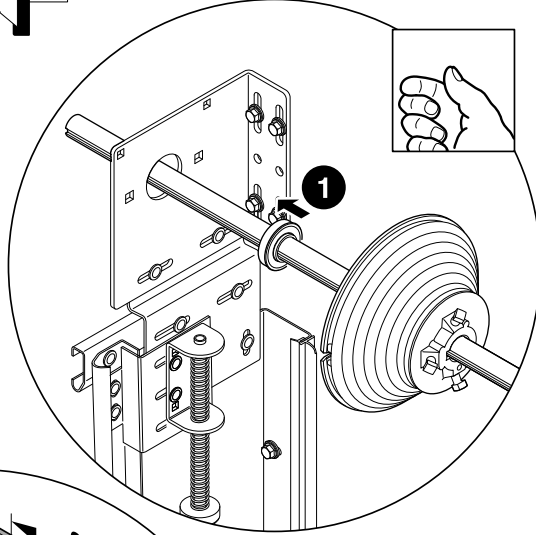




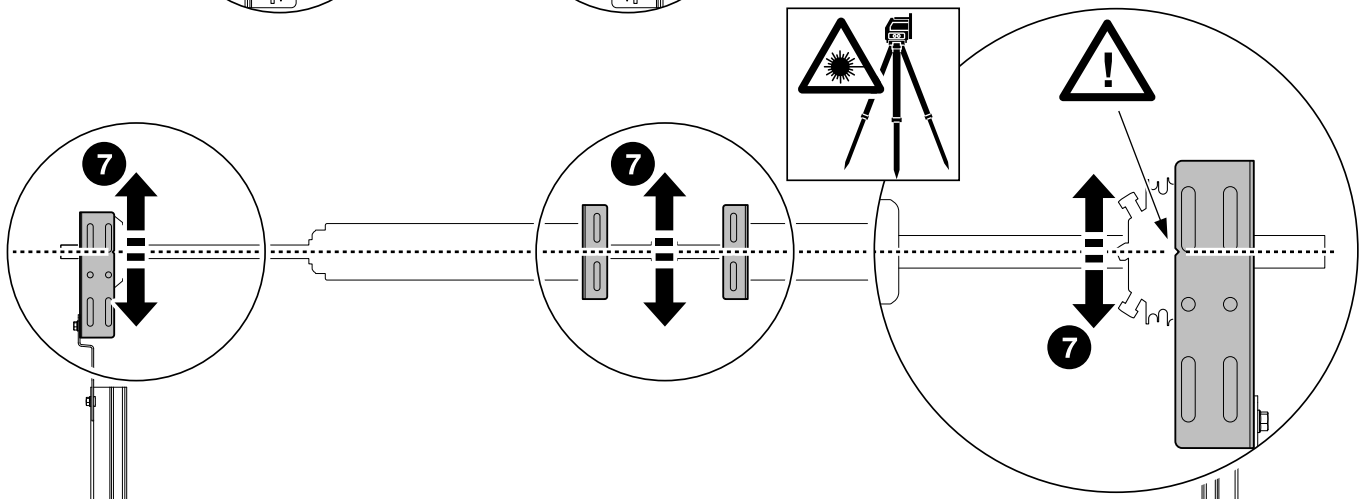
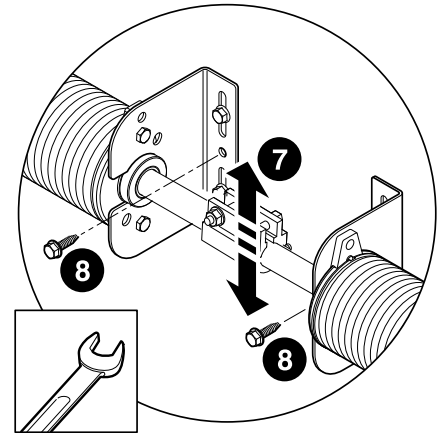
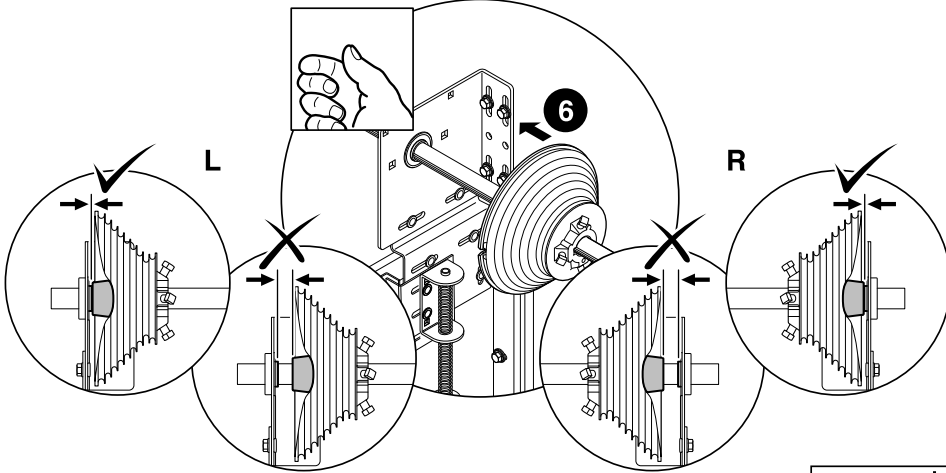


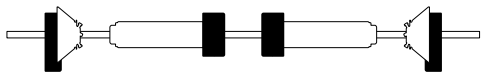


L+R

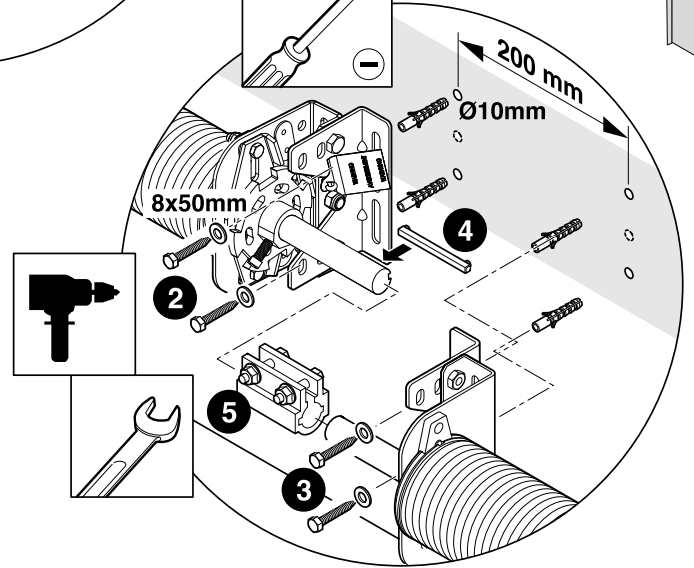
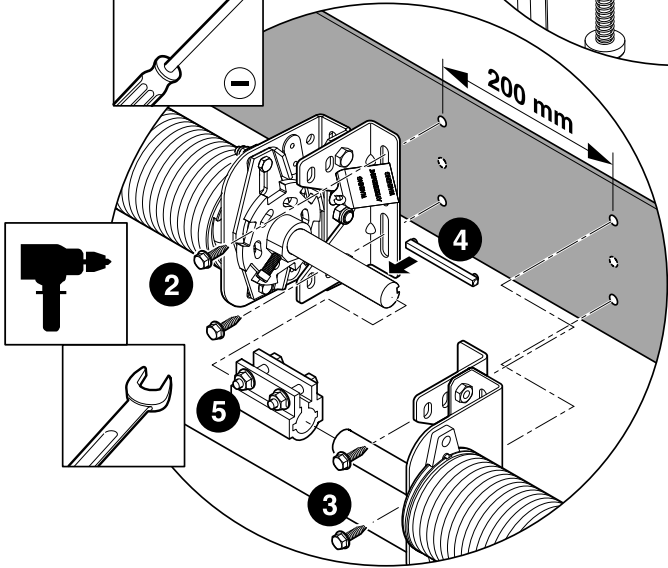
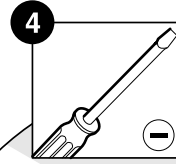
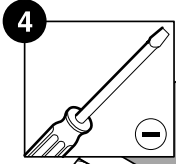
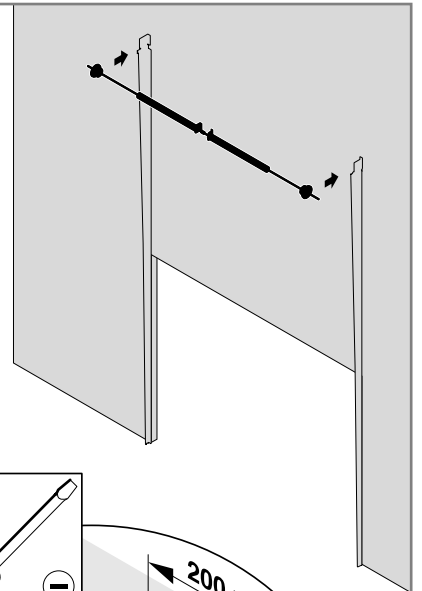
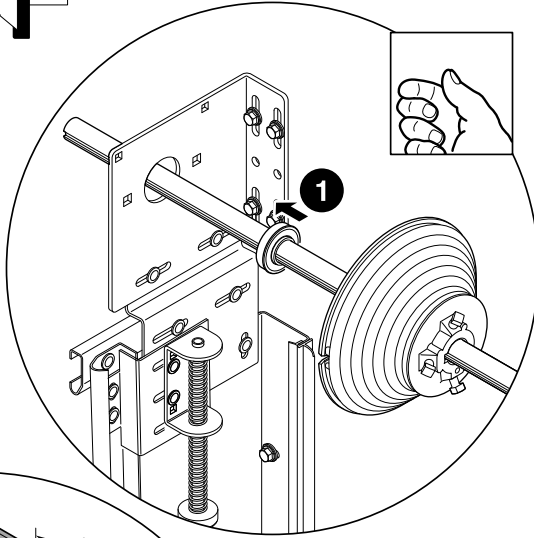


L+R

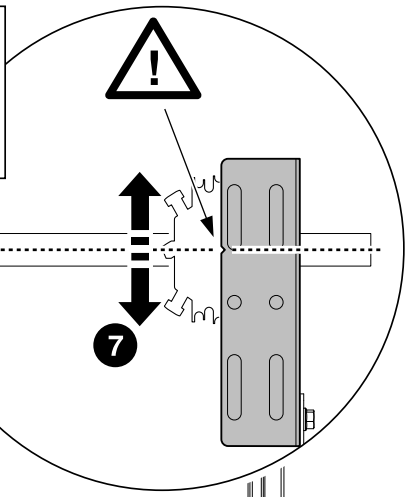
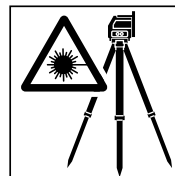
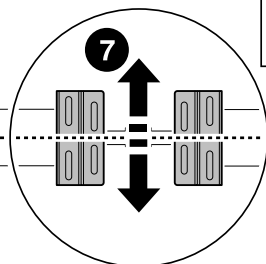
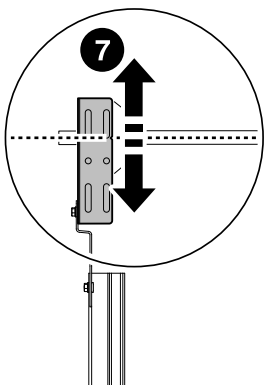
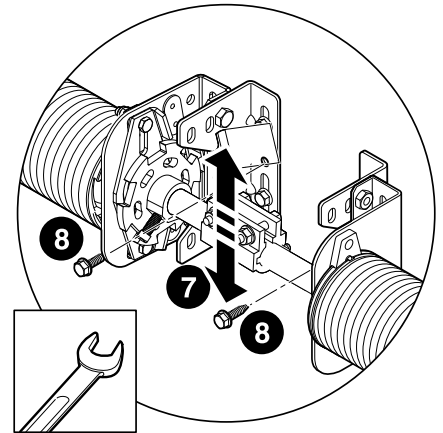
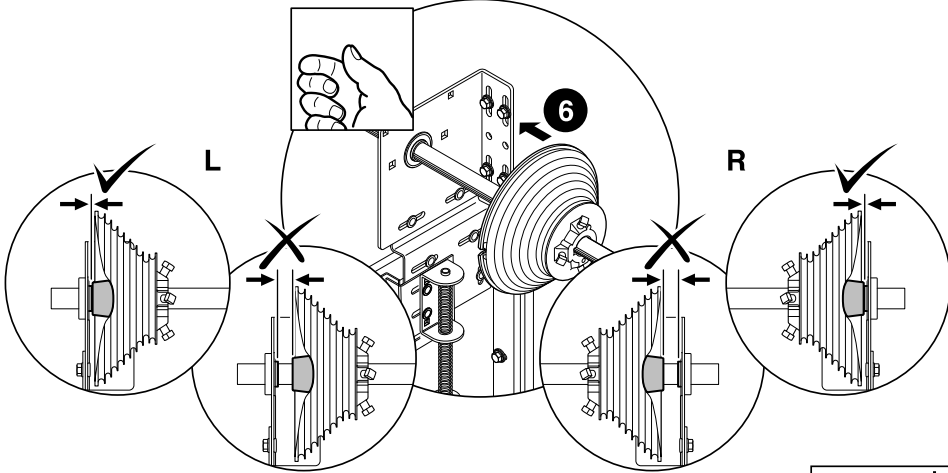


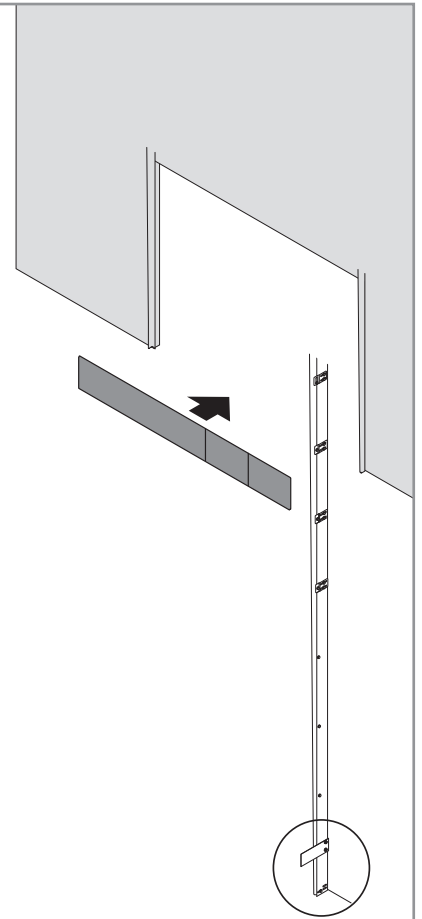
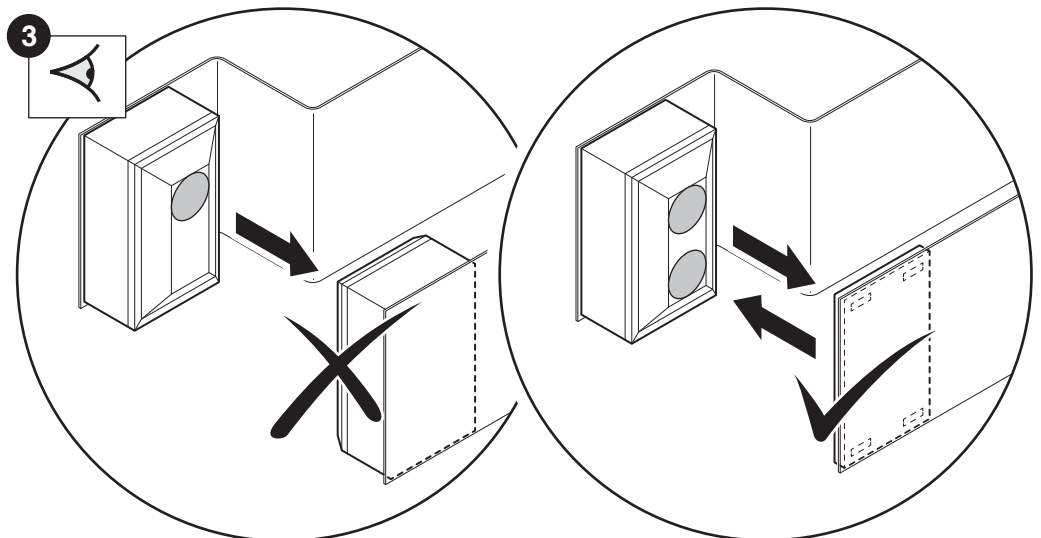
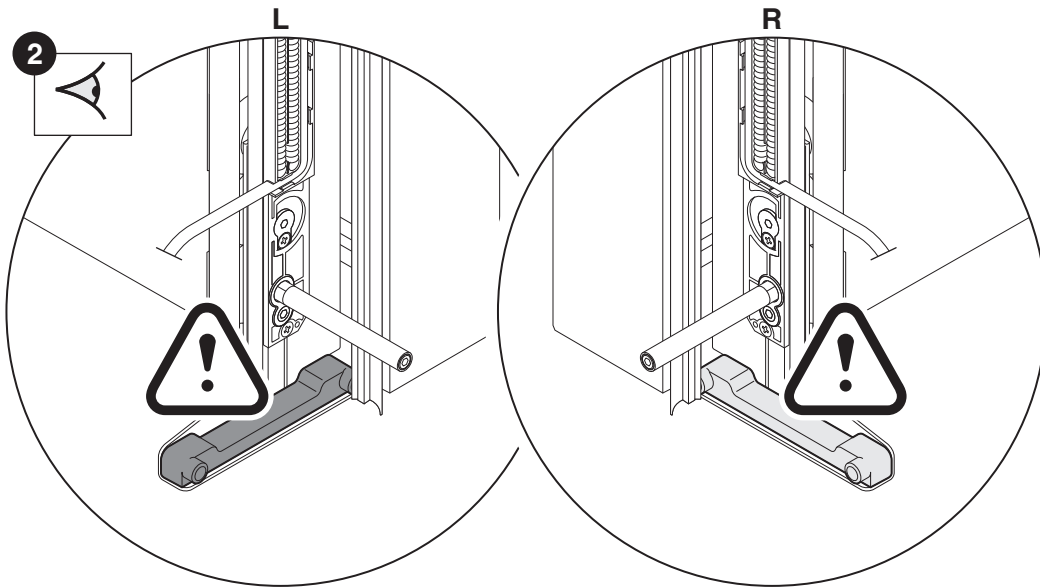
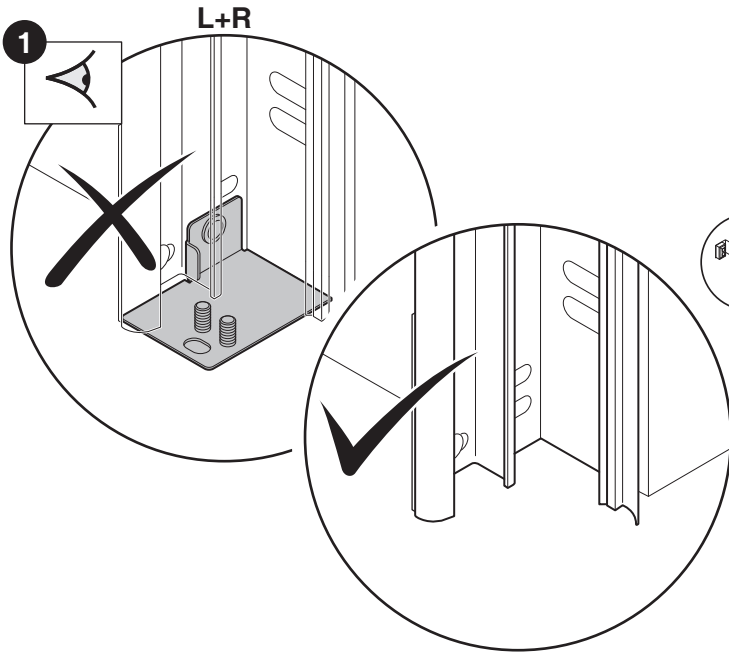
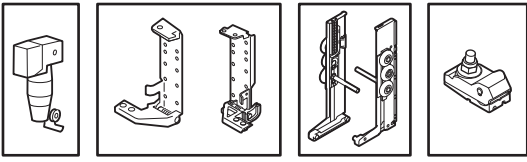


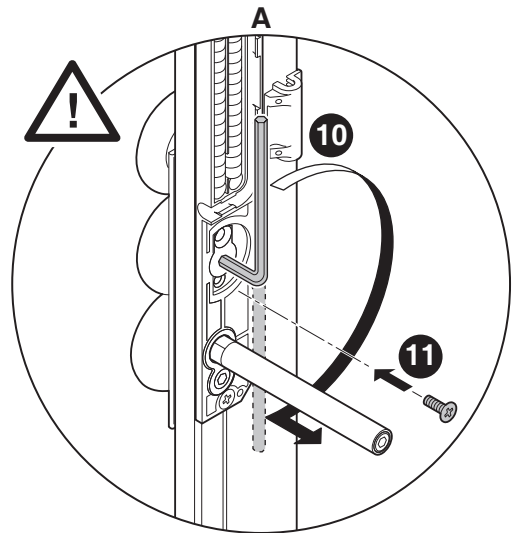
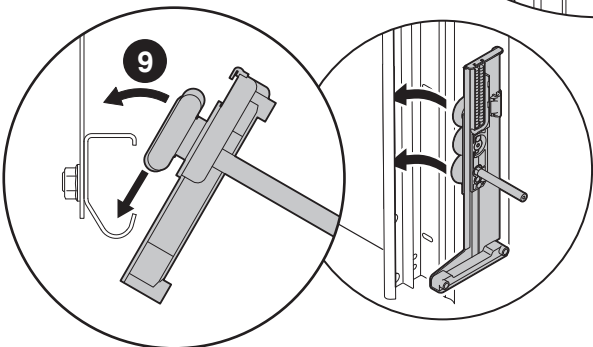
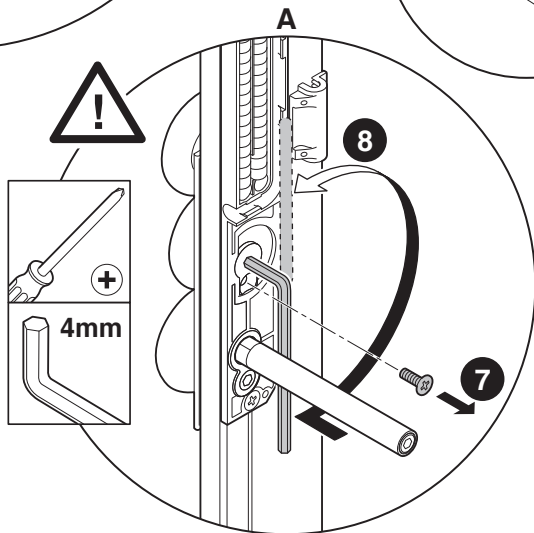
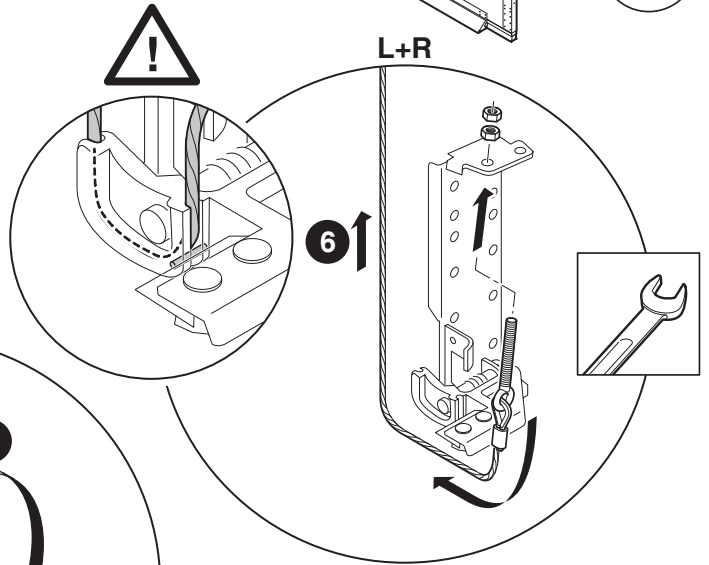
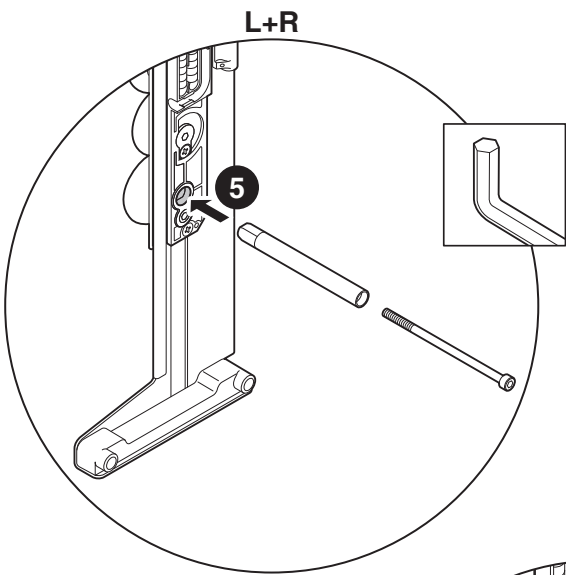
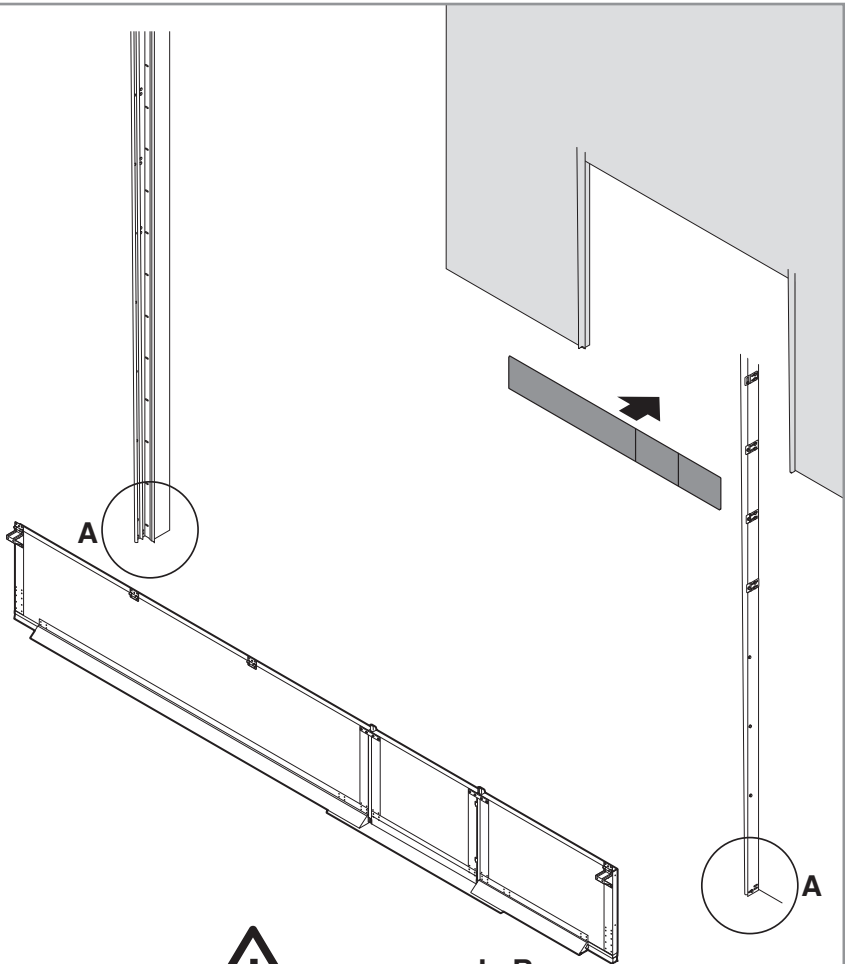
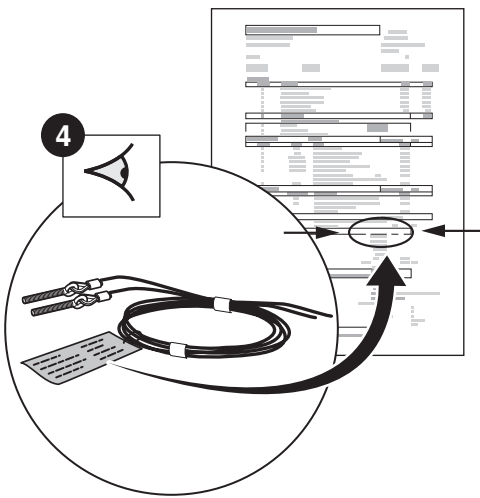
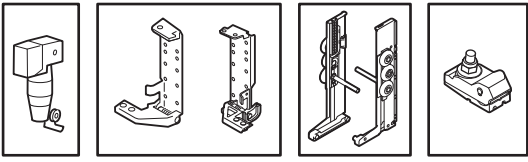
L+R

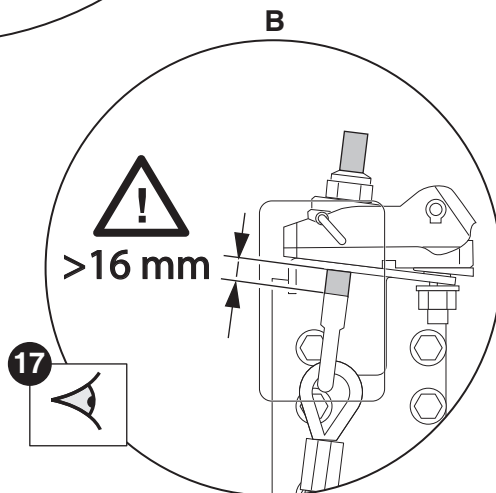
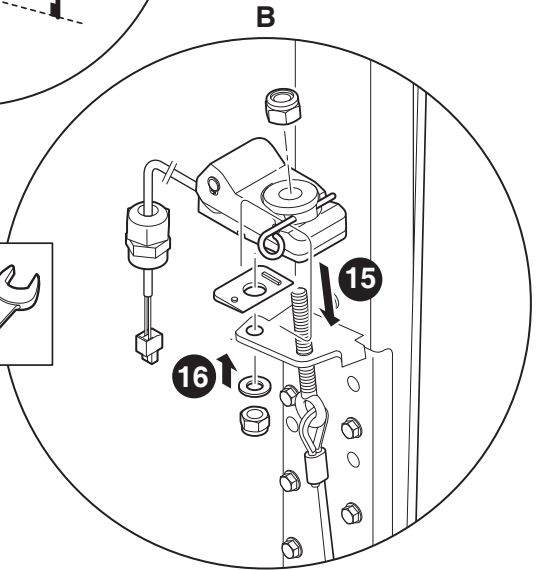
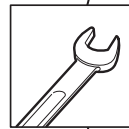
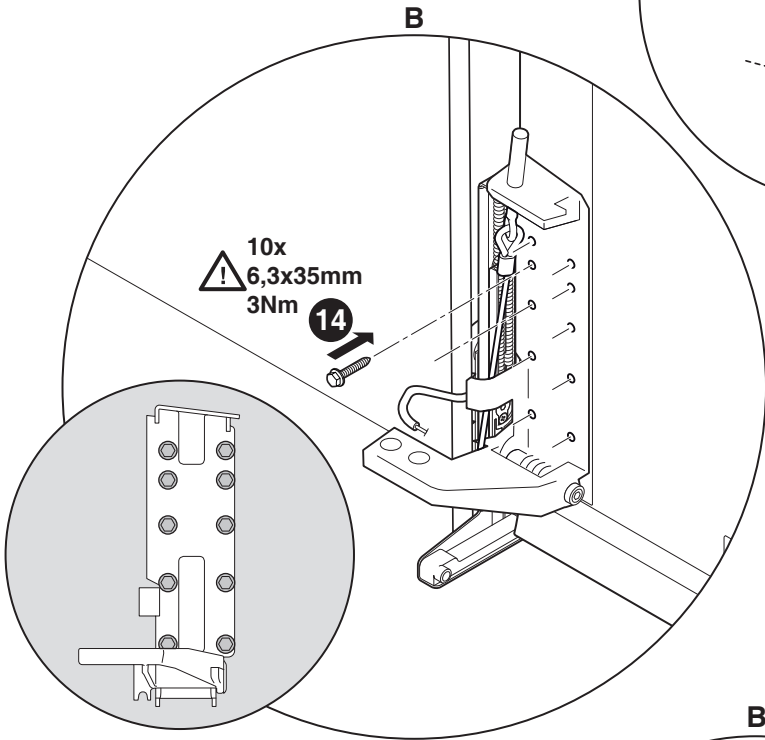
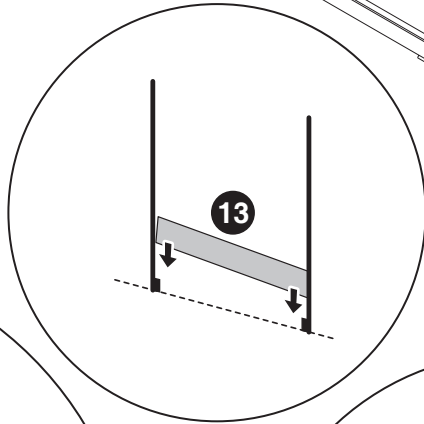
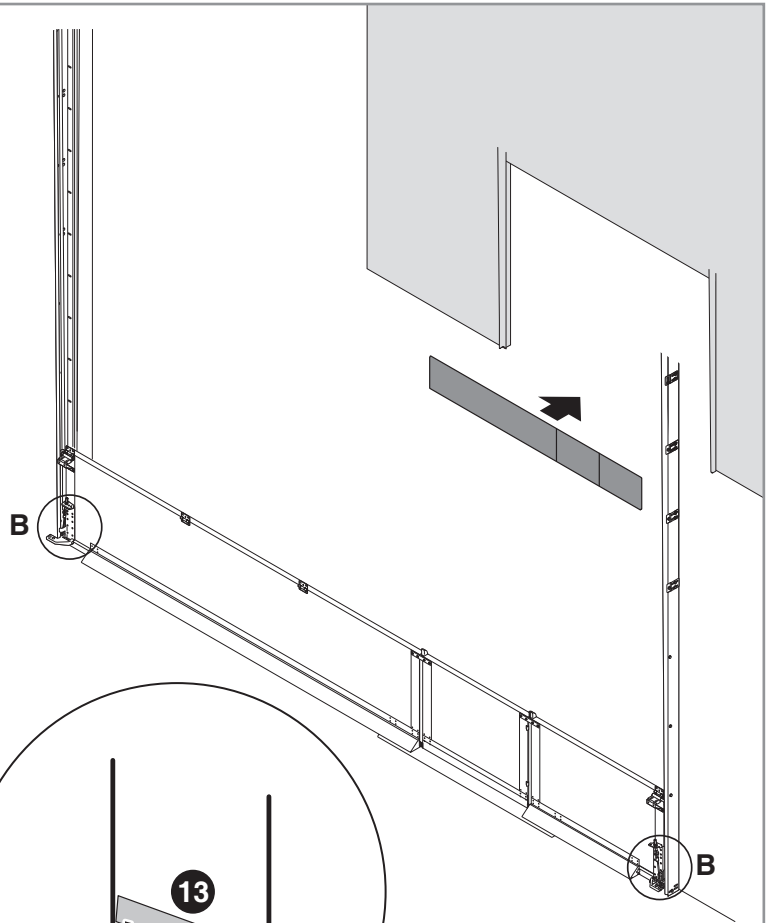
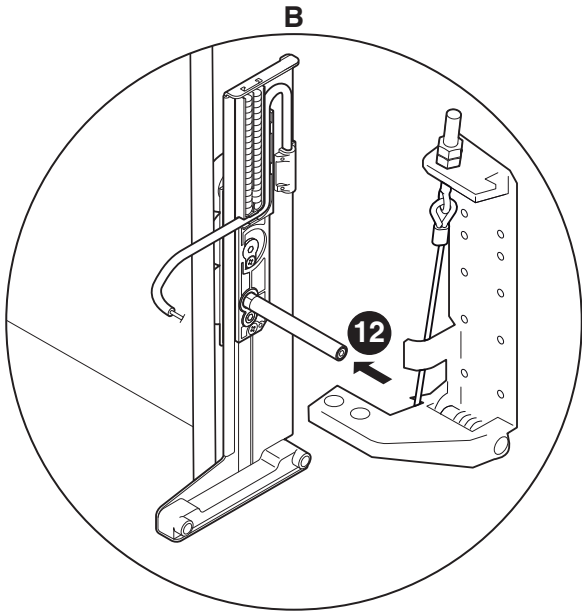
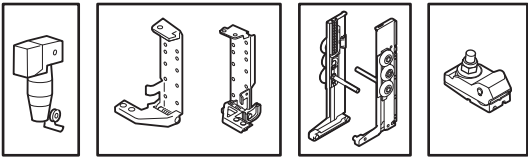


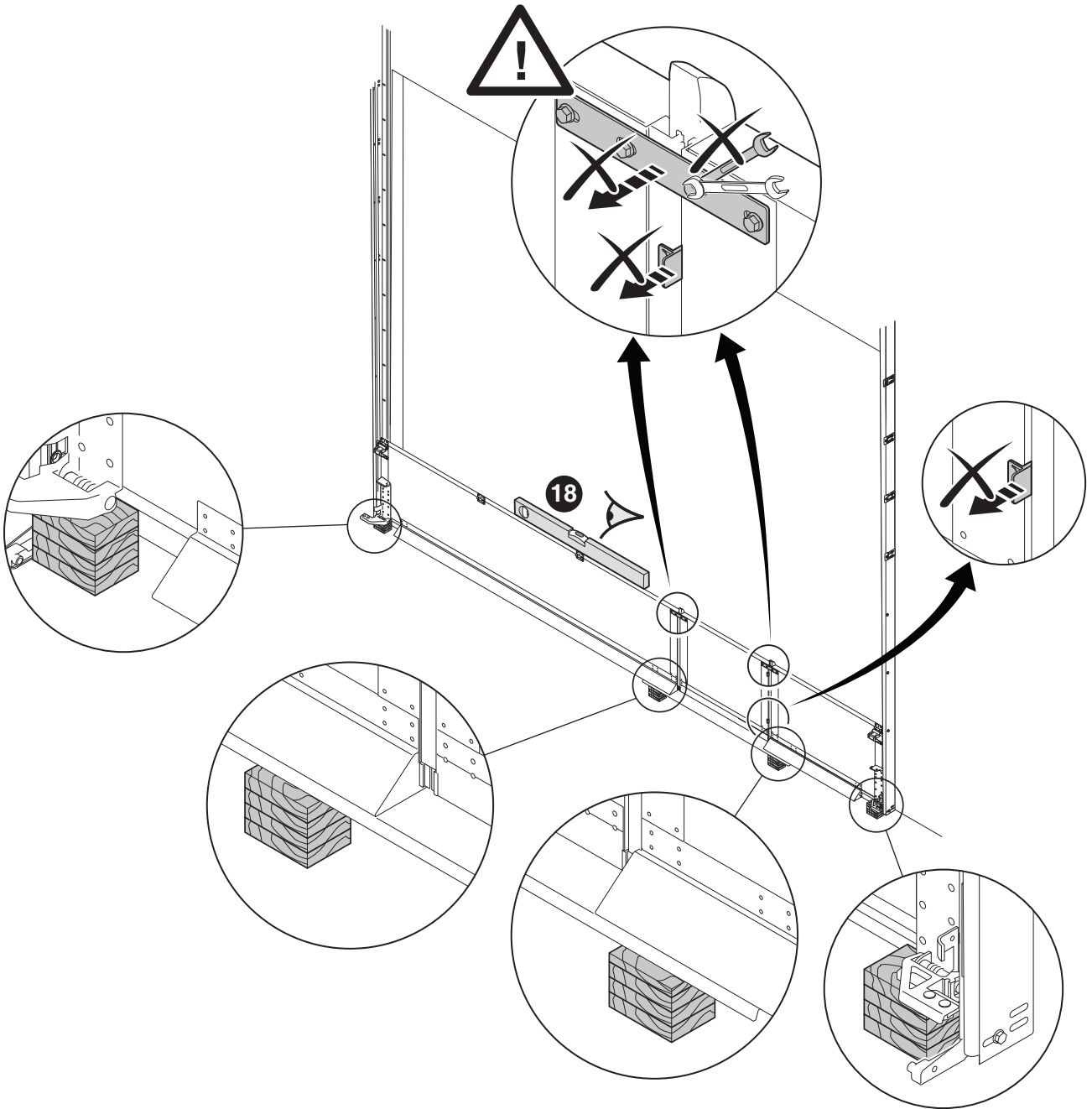
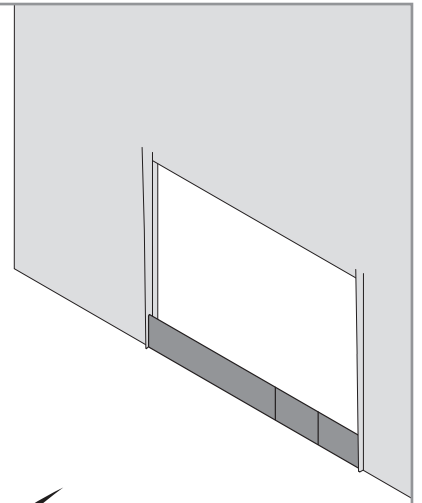
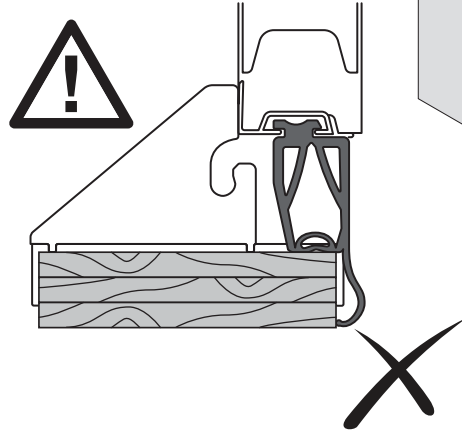
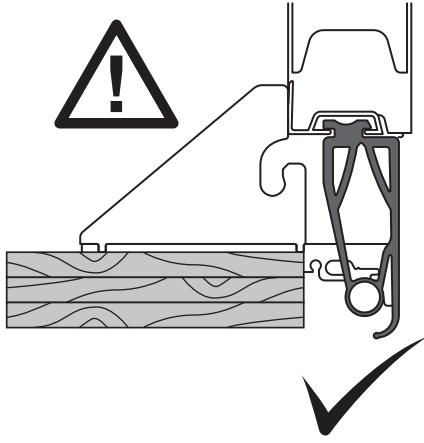
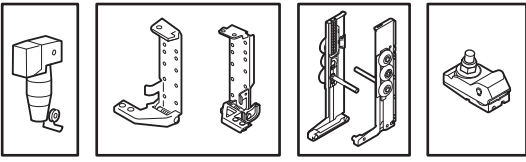
L+R

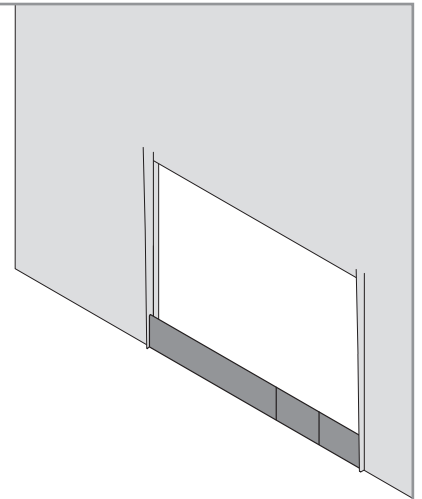
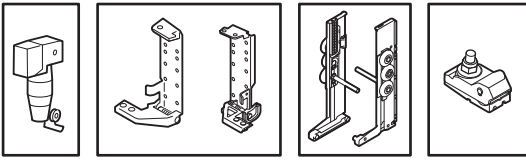












IMPORTANT INFORMATION

nl Bij deuren met **Loopdeur Drempel 22 mm / 16 mm** in verband met een **voorlopende fotocelbeveiliging**, moet in programmeer punt 2.1 de optie 2 gekozen worden!



Als nodig kan onder programmeer punt 1.5 het schakelpunt (hoogte) van het deactiveren van de voorlopende fotocelbewaking veranderd worden!
Deze hoogte mag niet hoger dan 5,0 cm zijn!

de

Bei Toren mit **Schlupfürschwelle 22 mm / 16 mm** mit einer **voreilender Lichtschränke**, muss unter Programmierpunkt 2.1 die Option 2 gewählt werden!



Wenn nötig kann unter Programmierpunkt 1.5 der Schaltpunkt (die Höhe) zur Deaktivierung der voreilenden Lichtschränke verändert werden!
Die Höhe darf 5,0 cm nicht überschreiten!

en

Doors with **wicket door with a threshold 22 mm / 16 mm** in company with a **leading photocell**, you have to adjust program point 2.1 option 2!



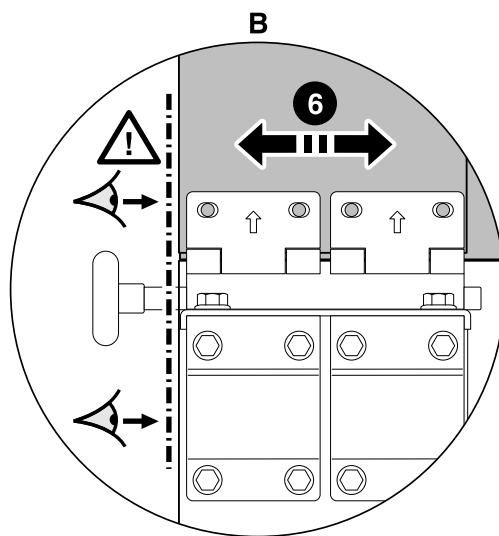
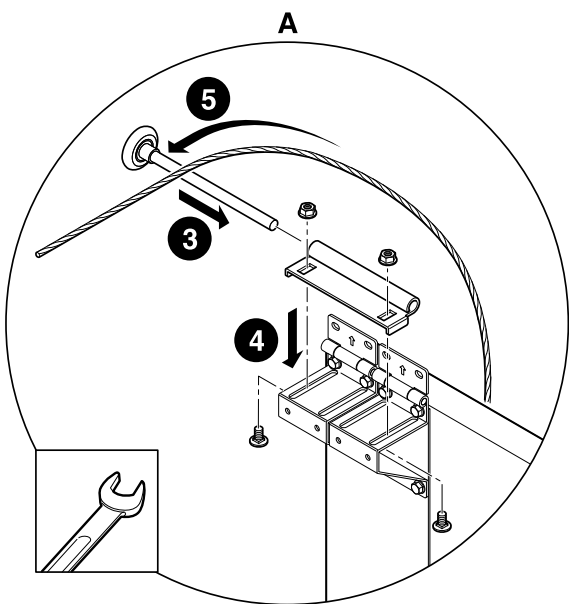
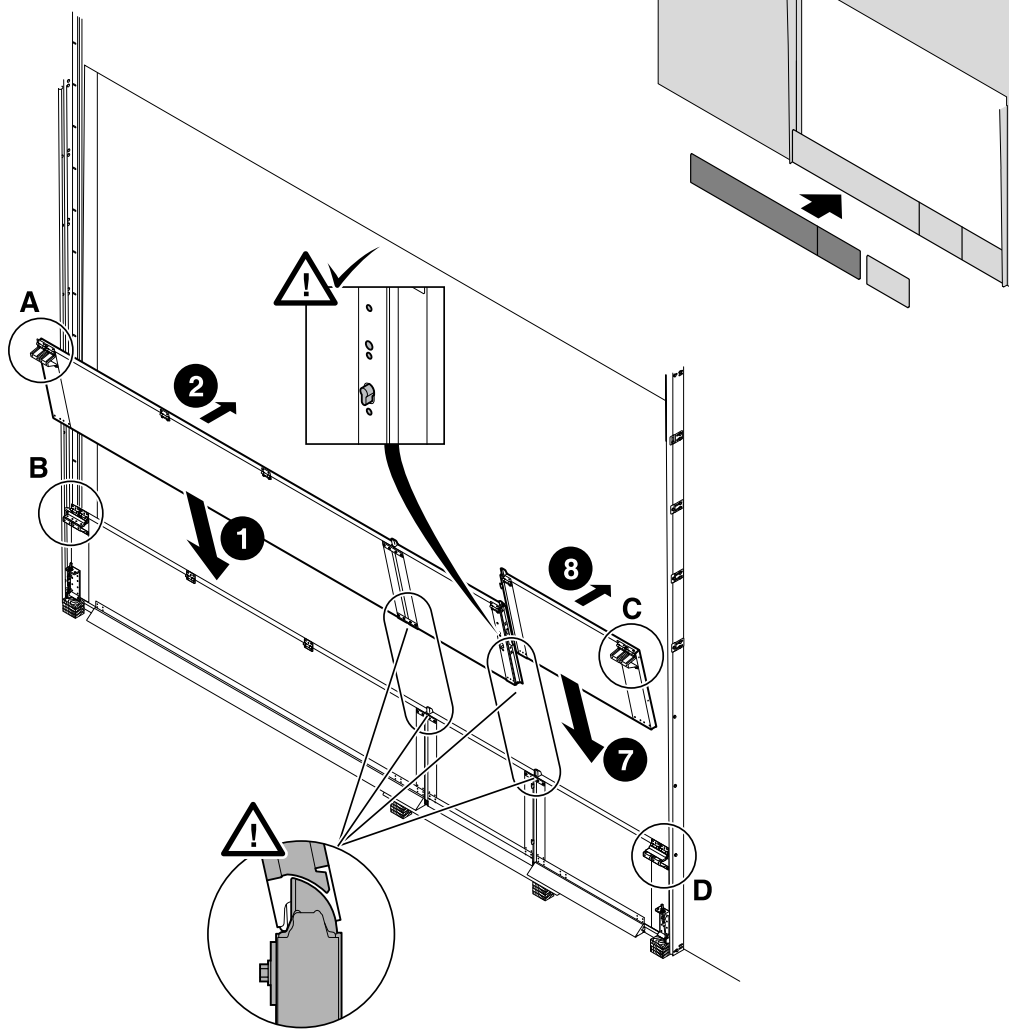
If necessary you can extend the switch point (height) for deactivating the leading photocell under program point 1.5!
It's not allowed to adjust this point above 5,0 cm!

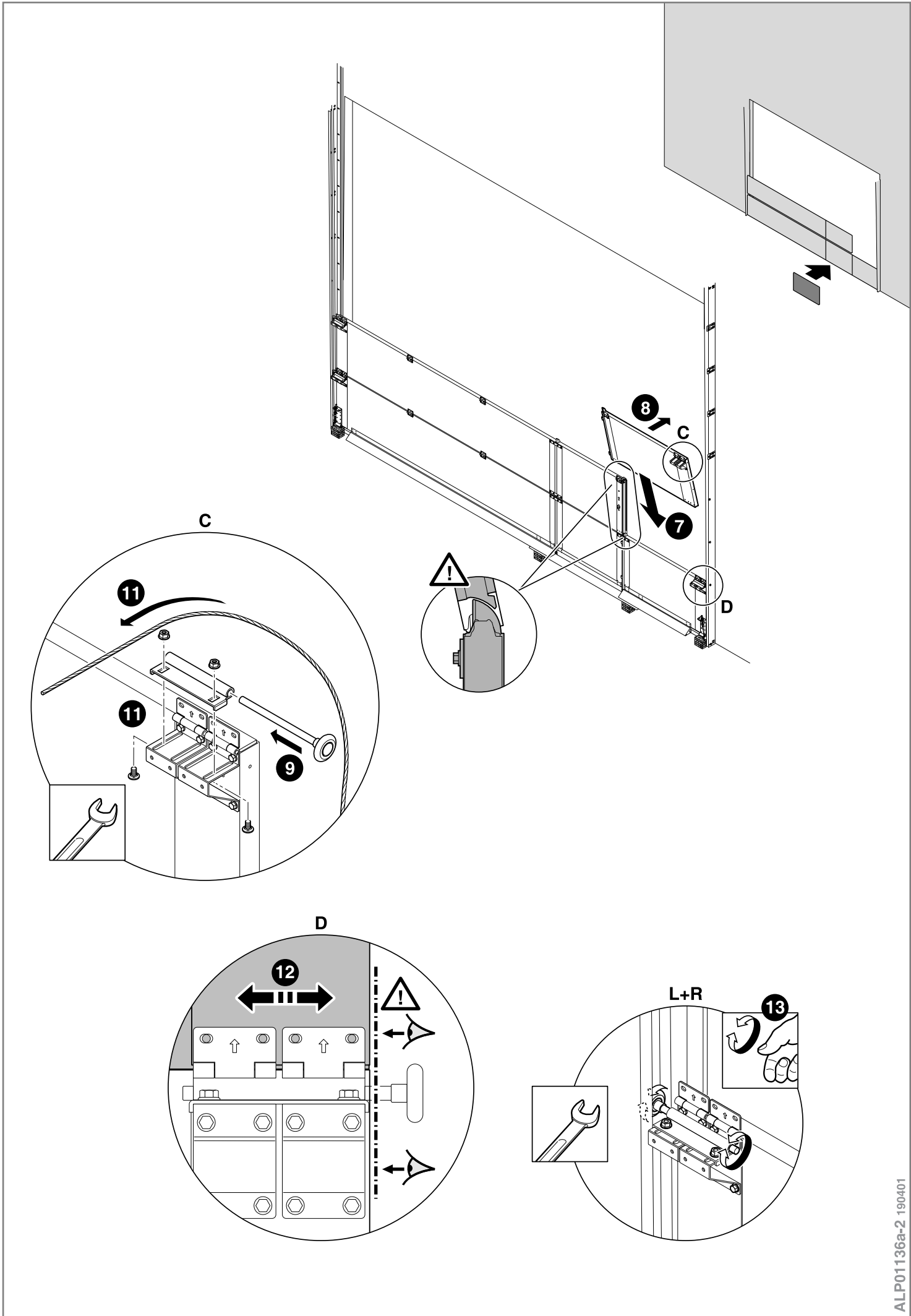
fr

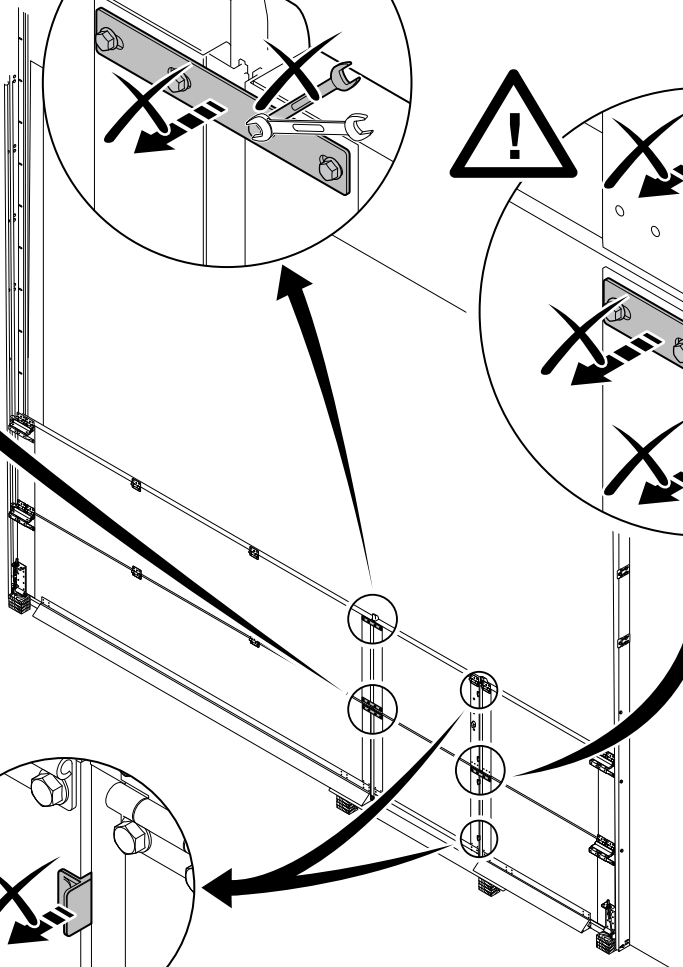
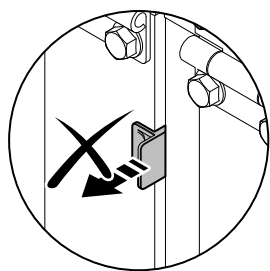
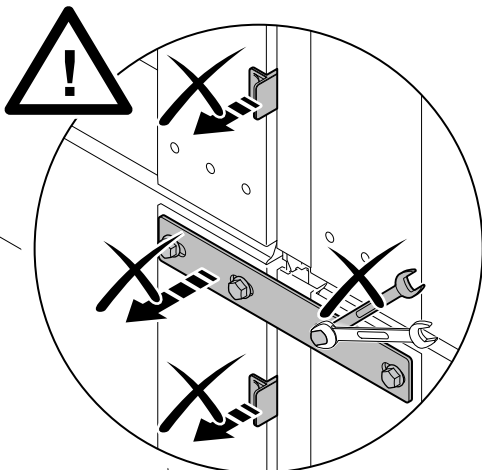
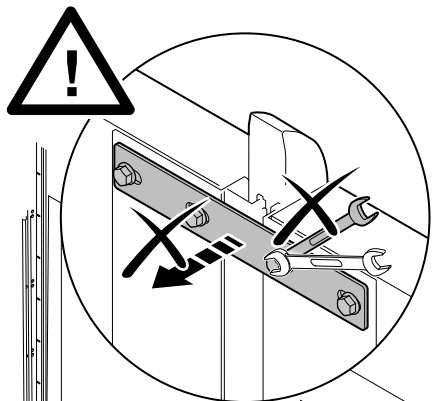
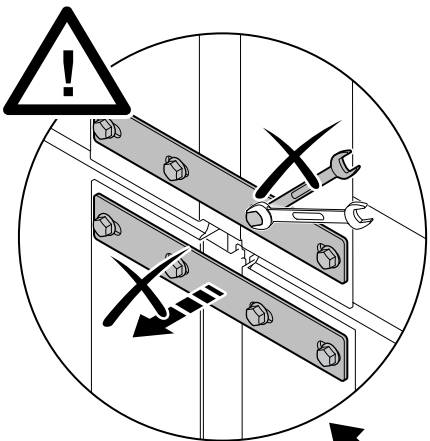
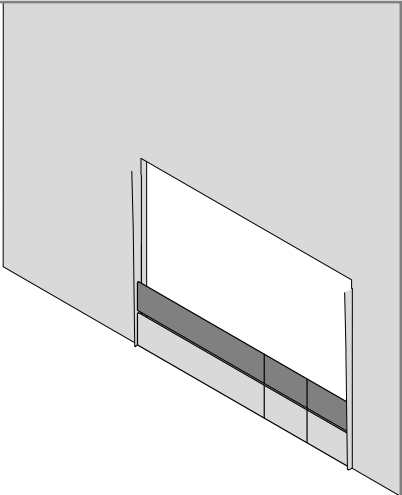
Pour des portes avec **portillon à hauteur de seuil 22 mm / 16 mm**, avec une **cellule photoélectrique avancée**, il faut choisir au point de programmation 2.1 l'option 2 !

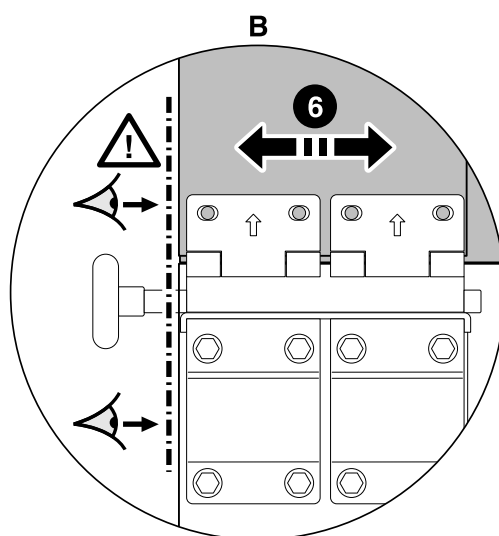
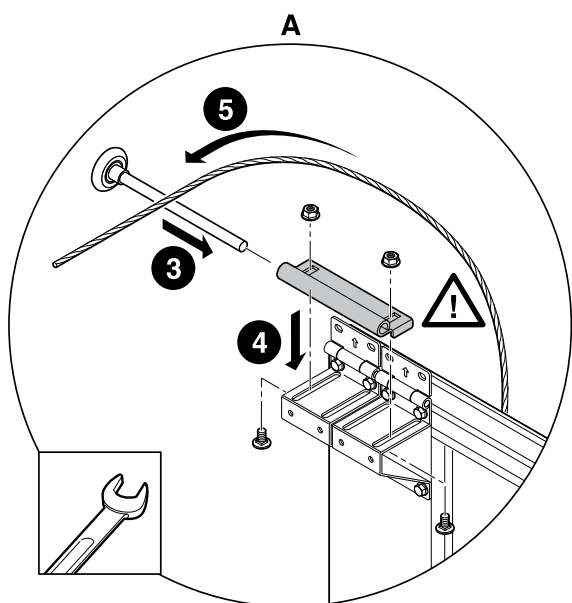
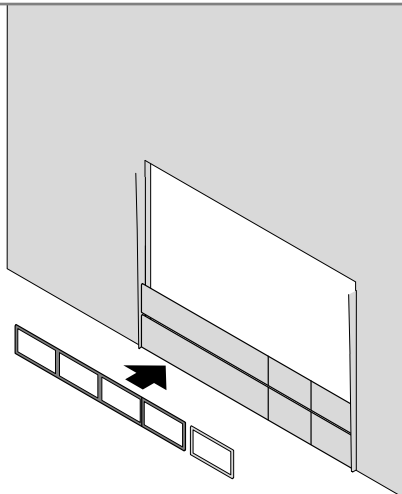
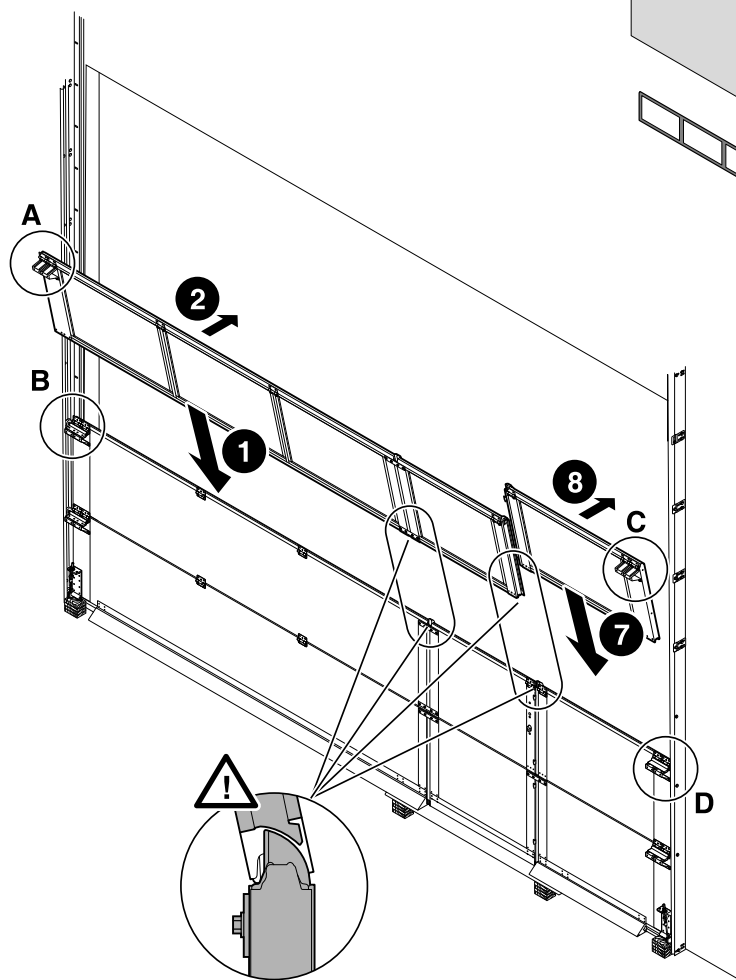


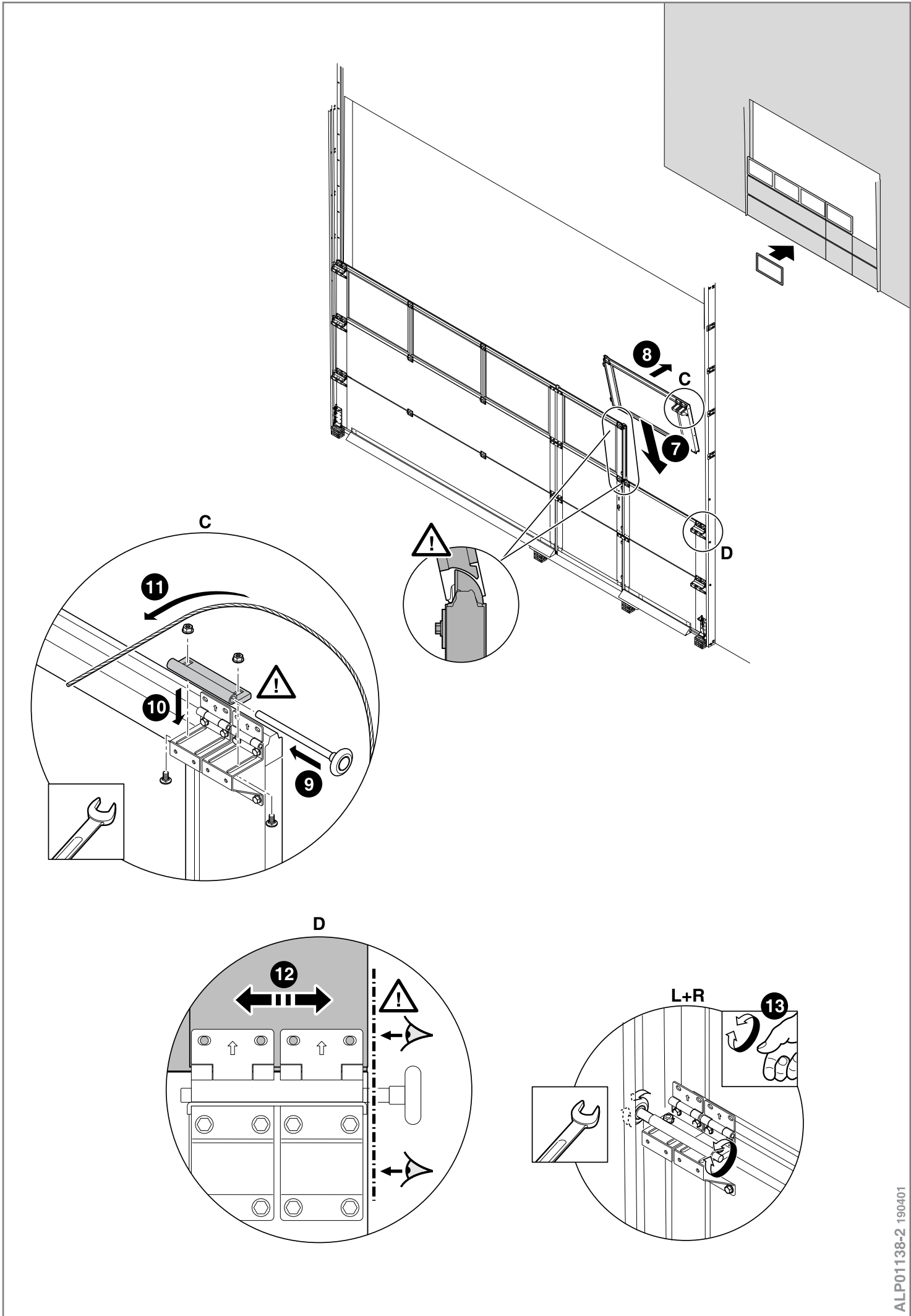
Si nécessaire, on peut varier la position de commutation (la hauteur) au point de programmation 1.5 pour la désactivation de la cellule!
La hauteur ne peut pas dépasser 5,0 cm!

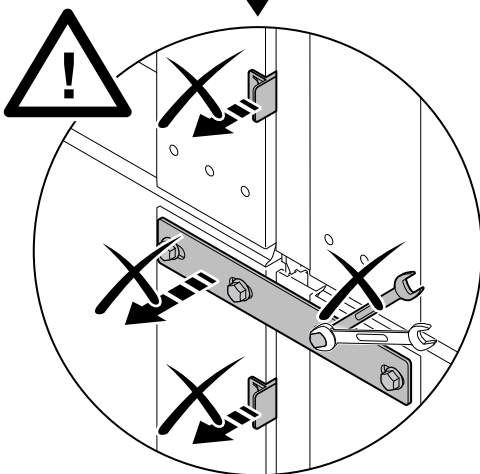
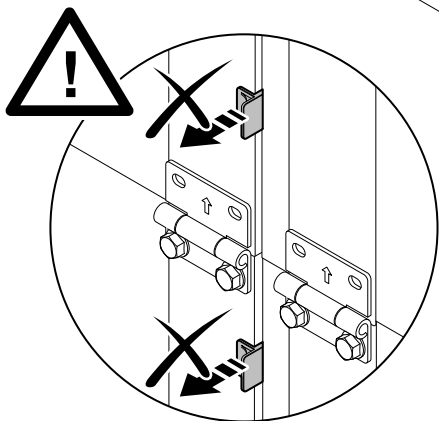
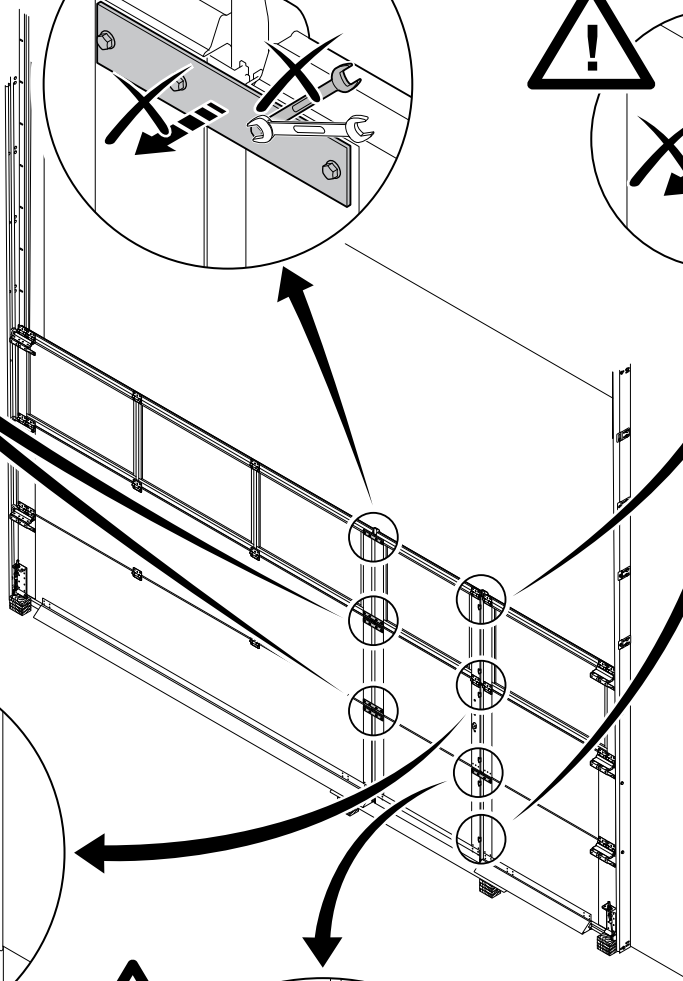
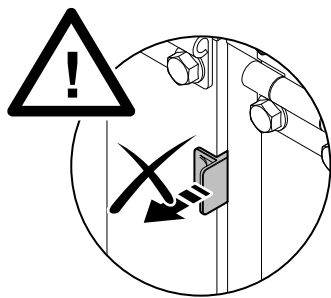
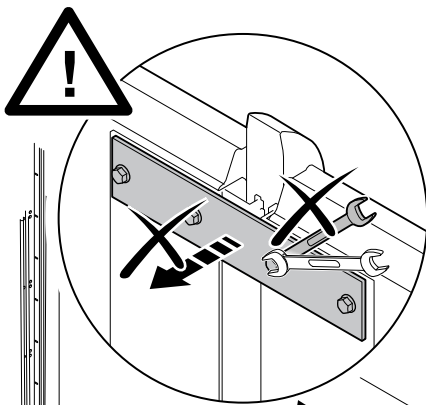
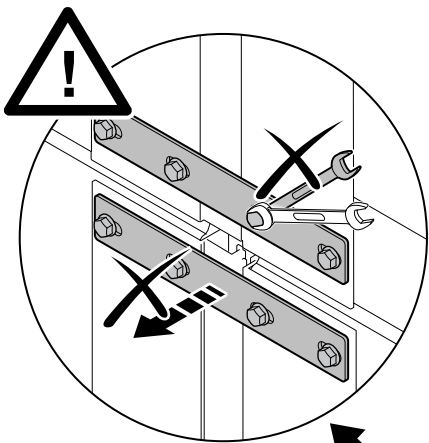
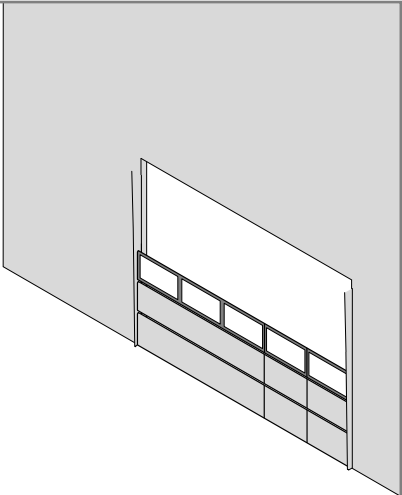


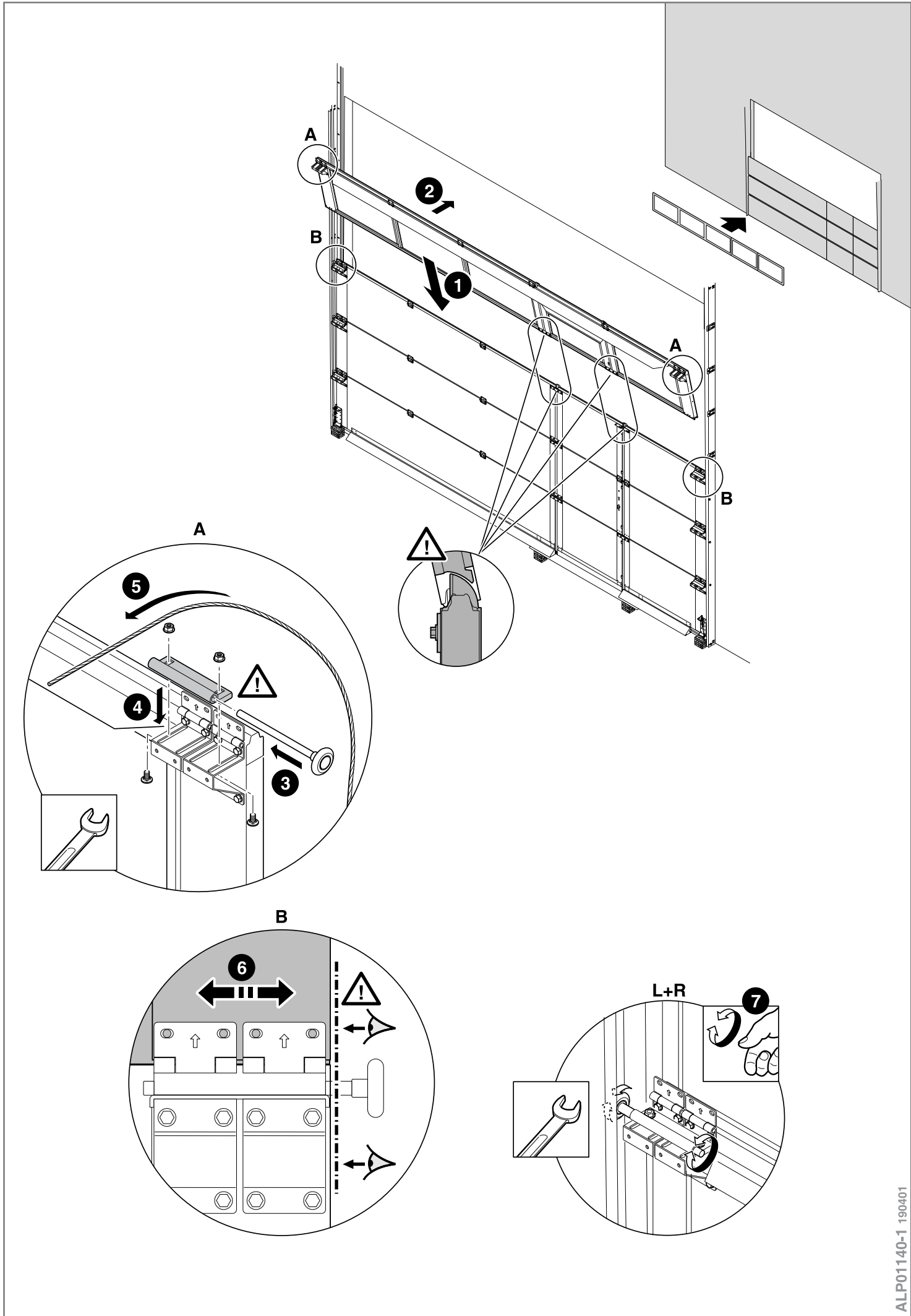


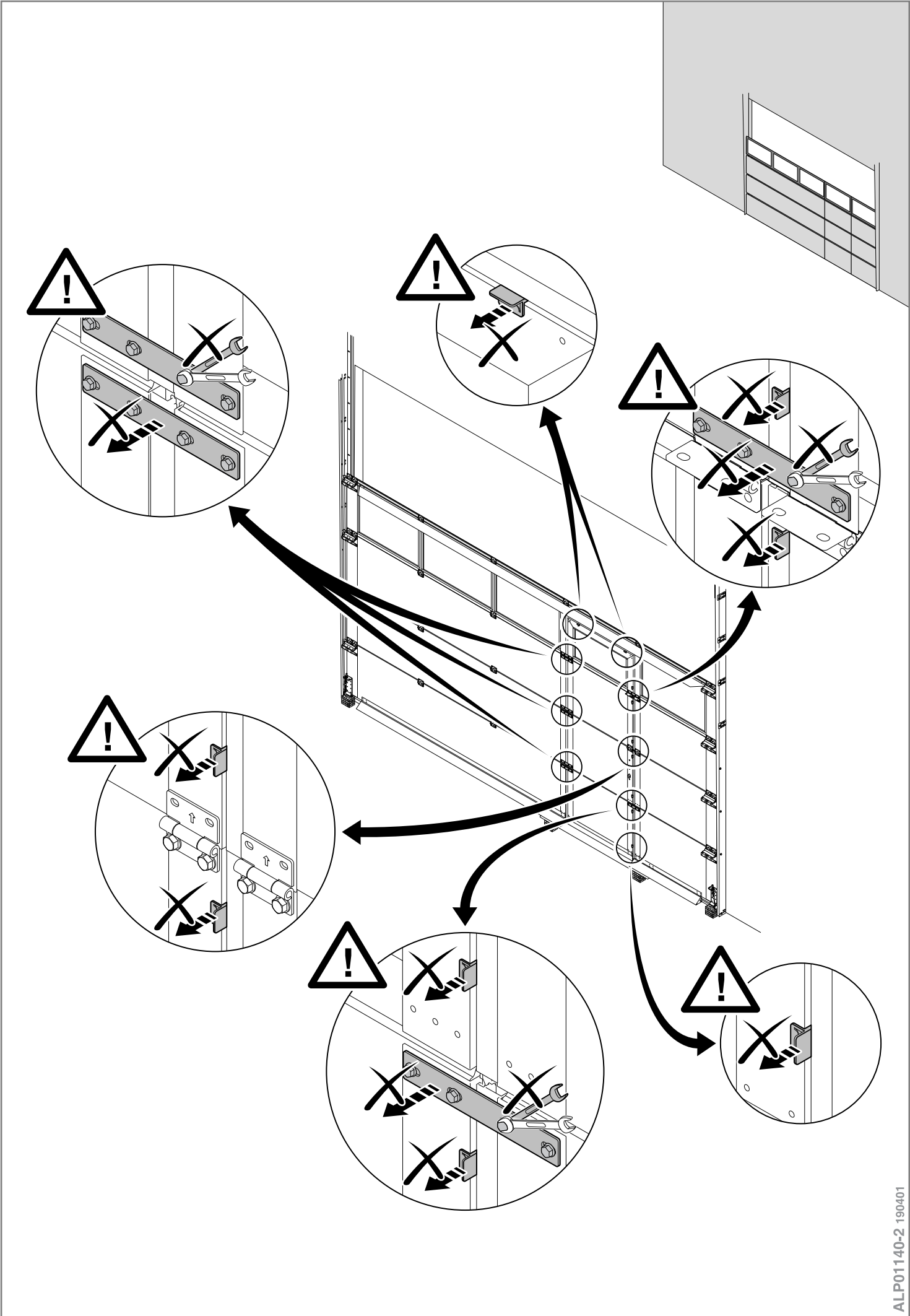


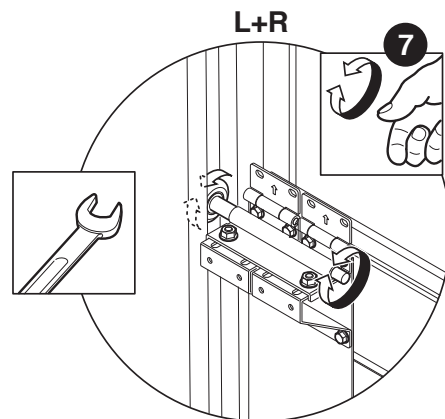
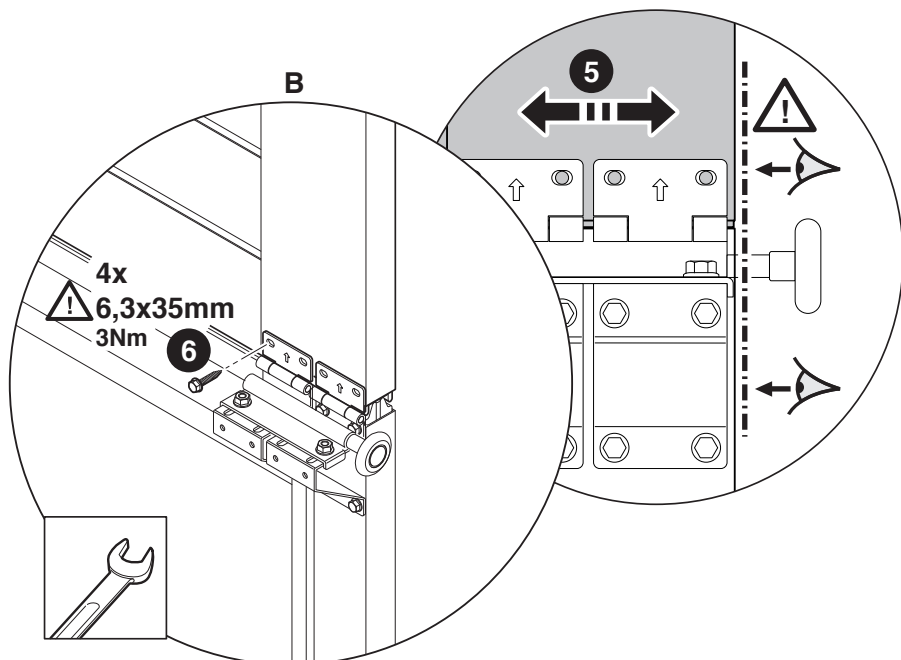
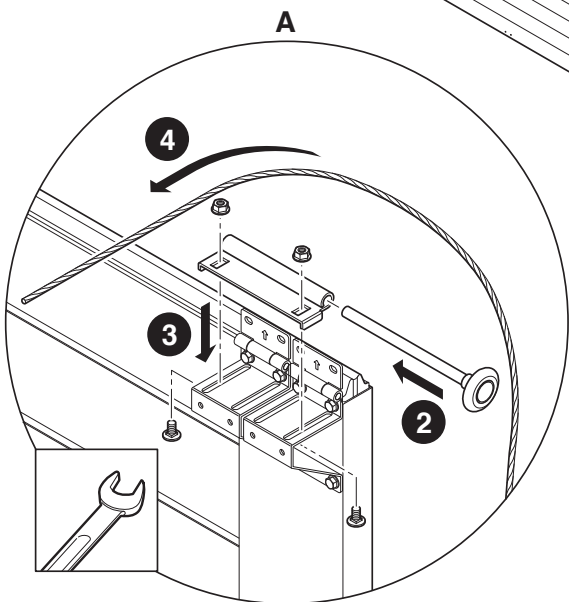
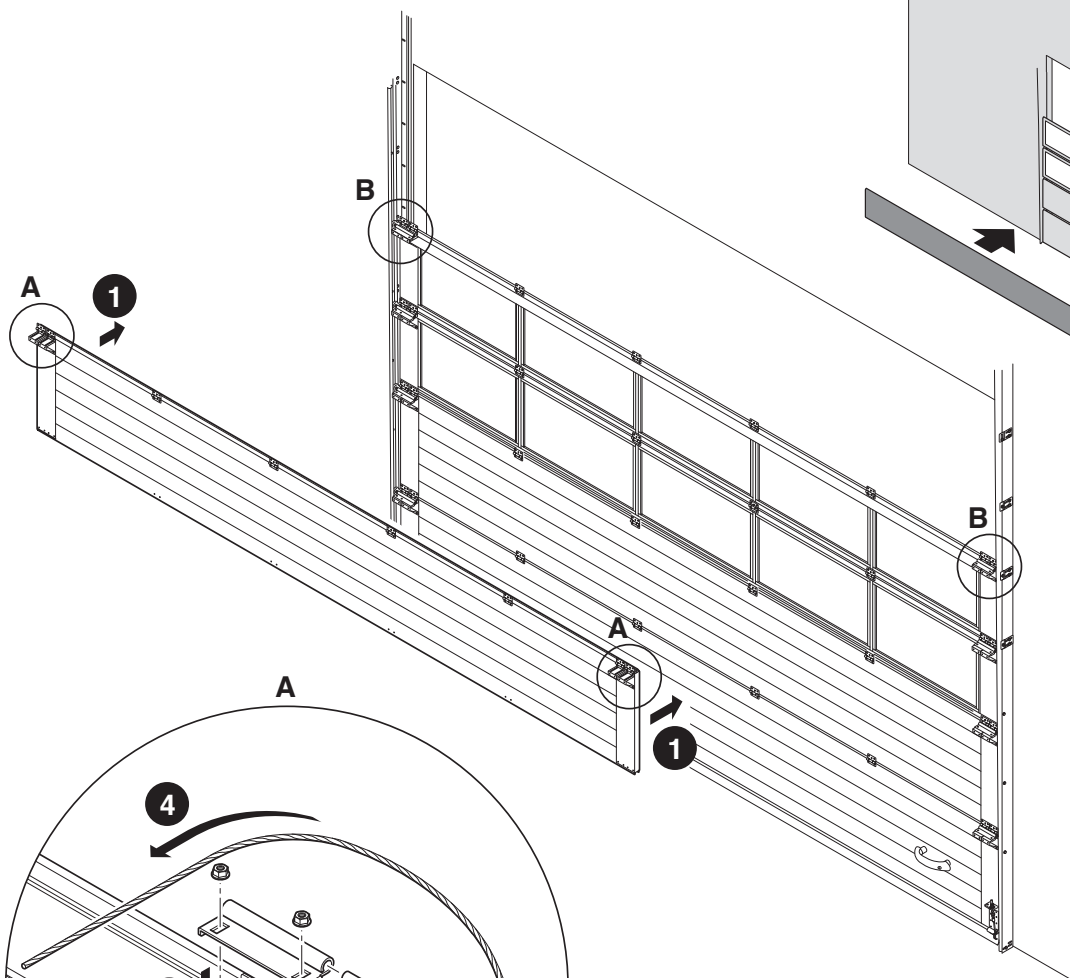


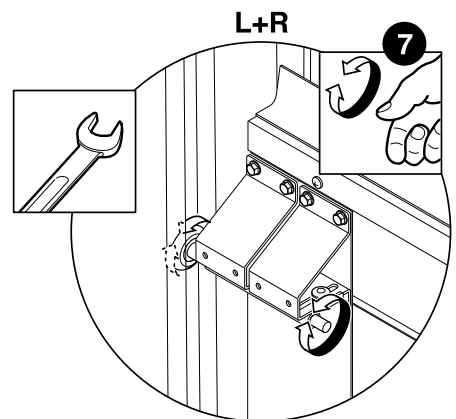
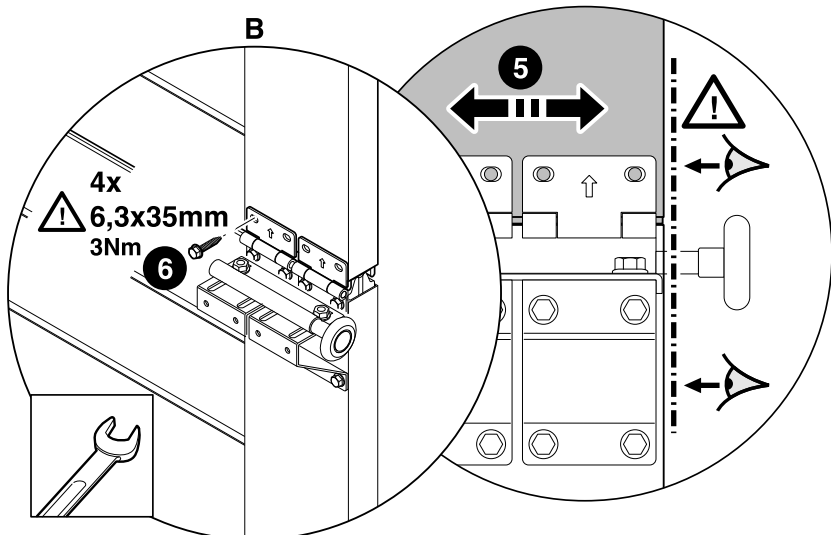
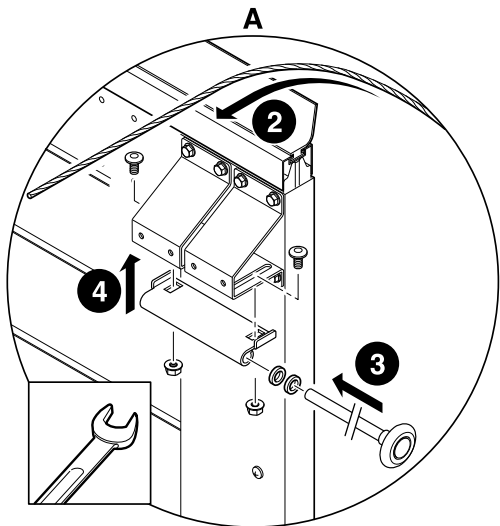
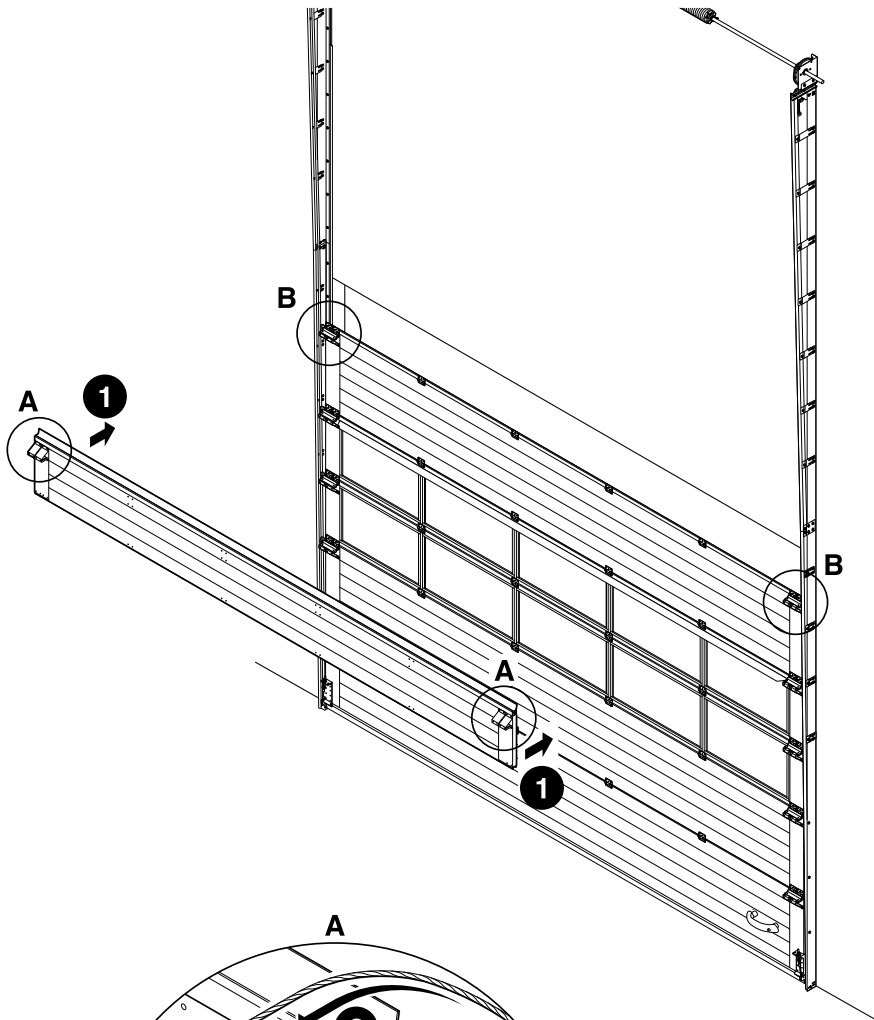


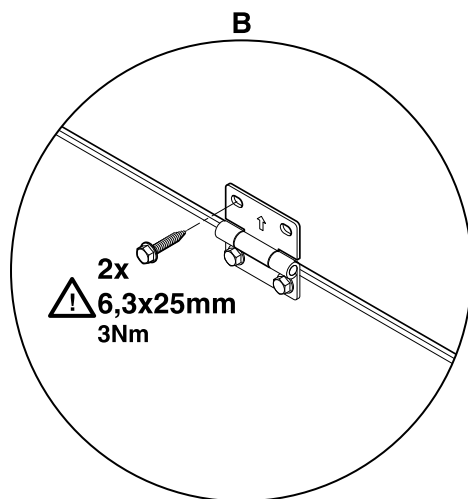
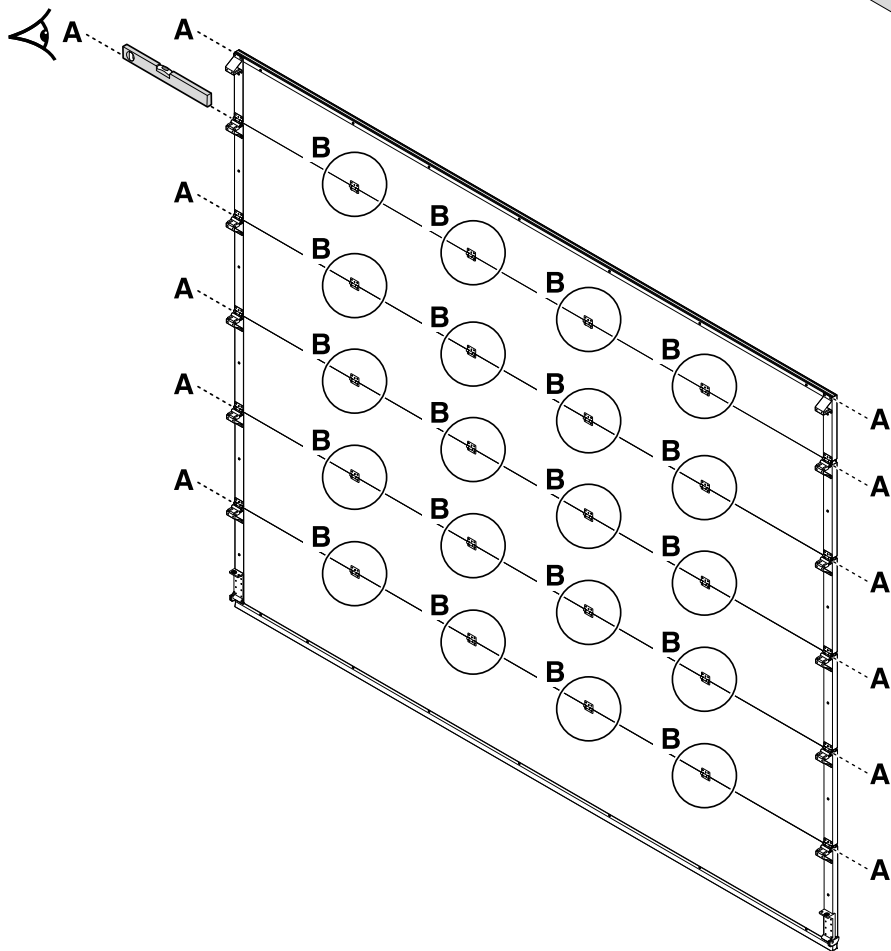


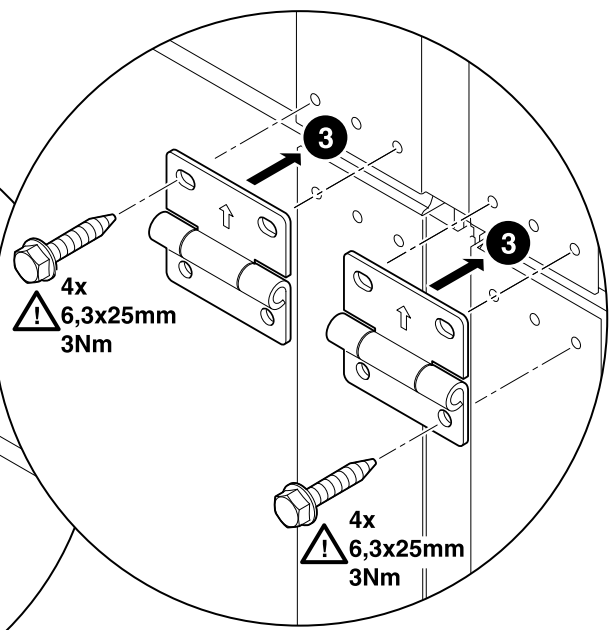
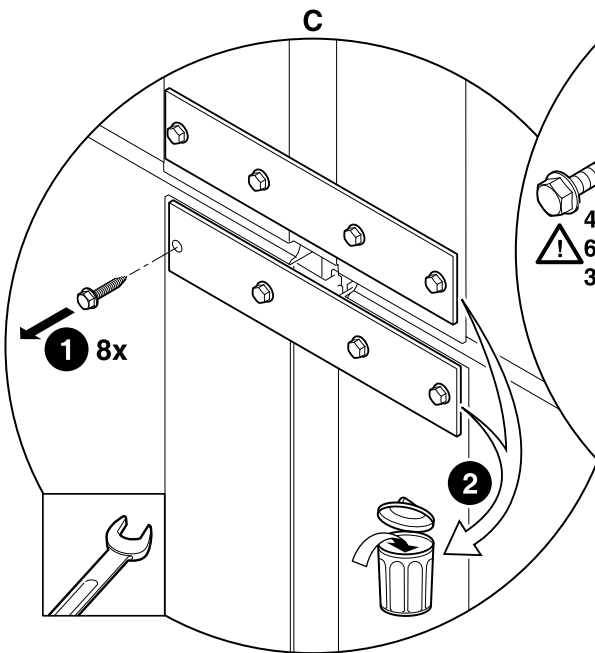
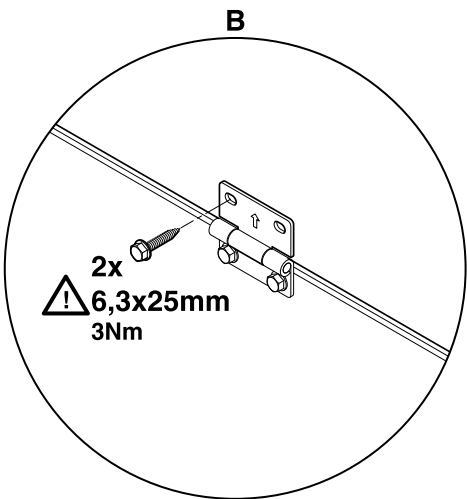
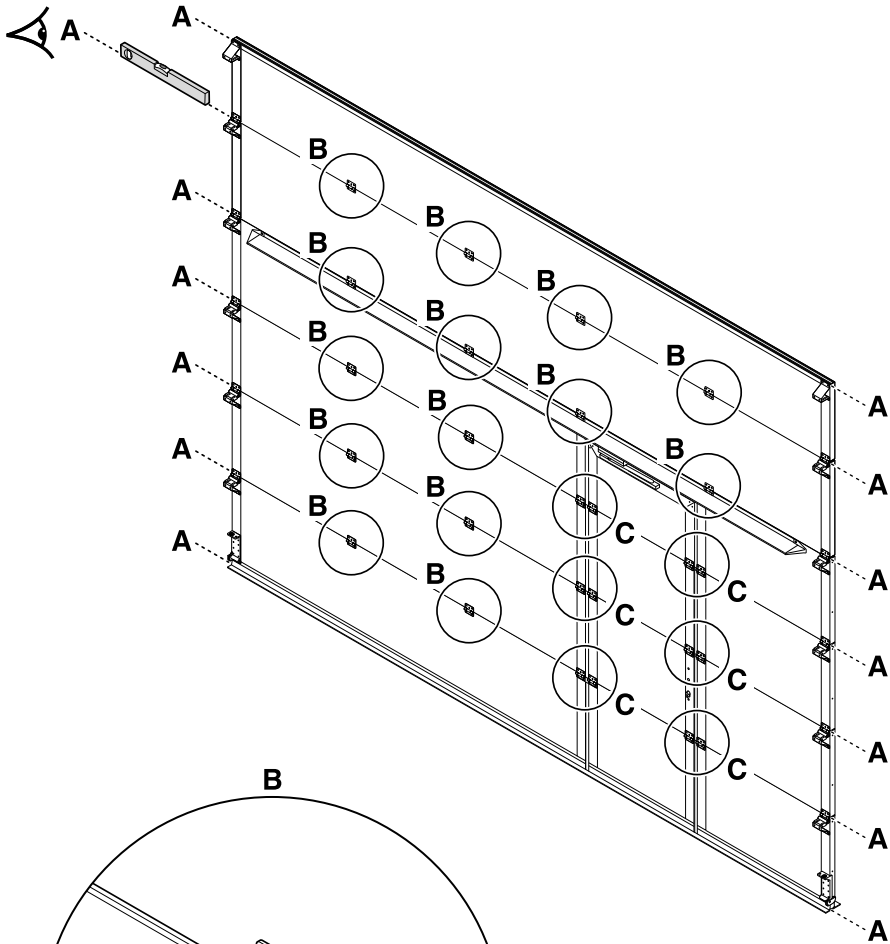


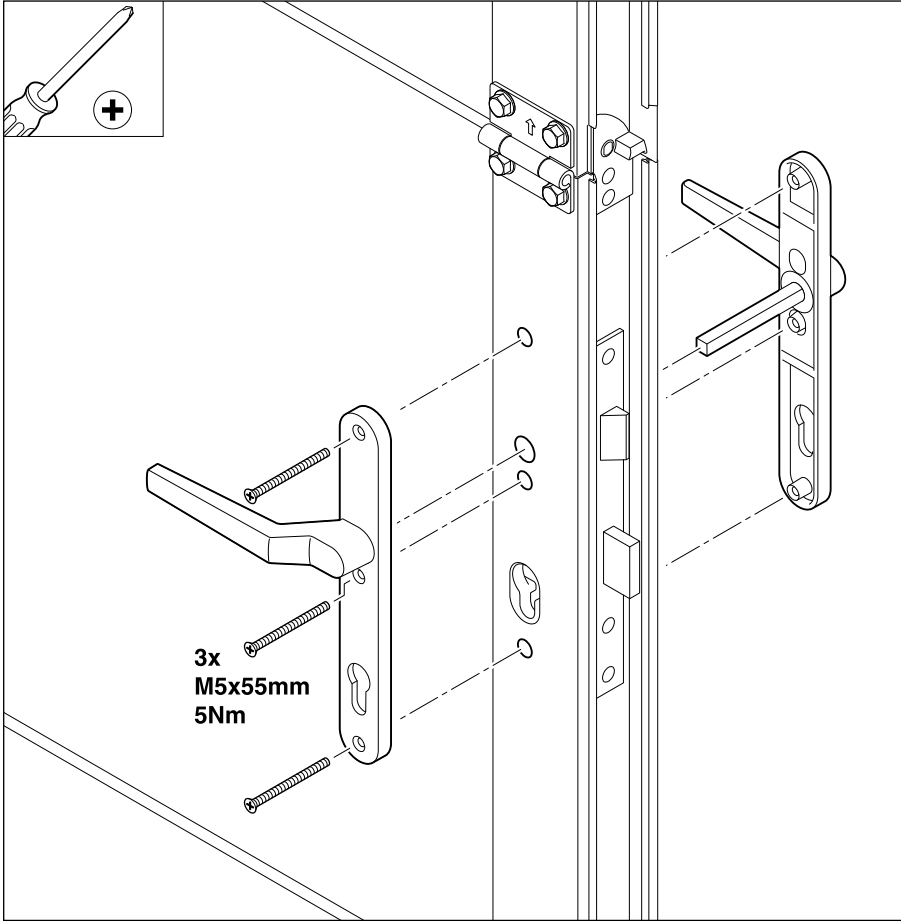
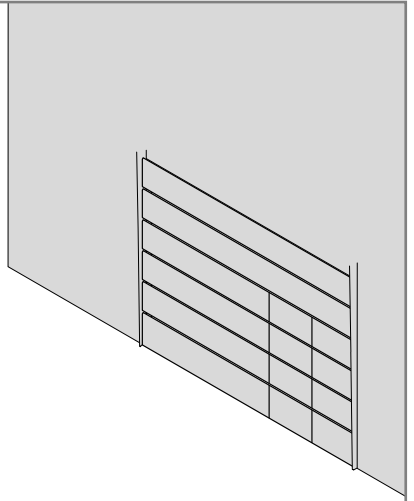
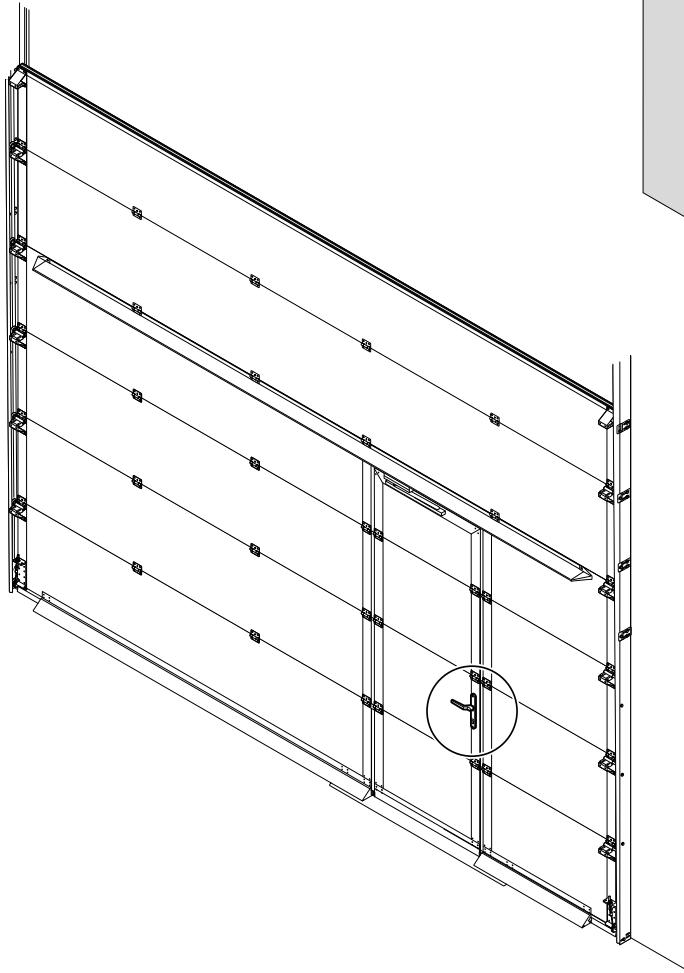


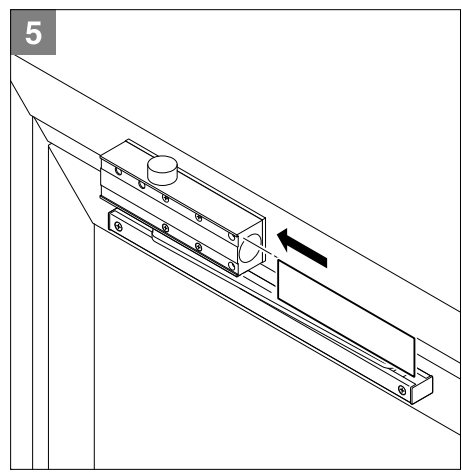
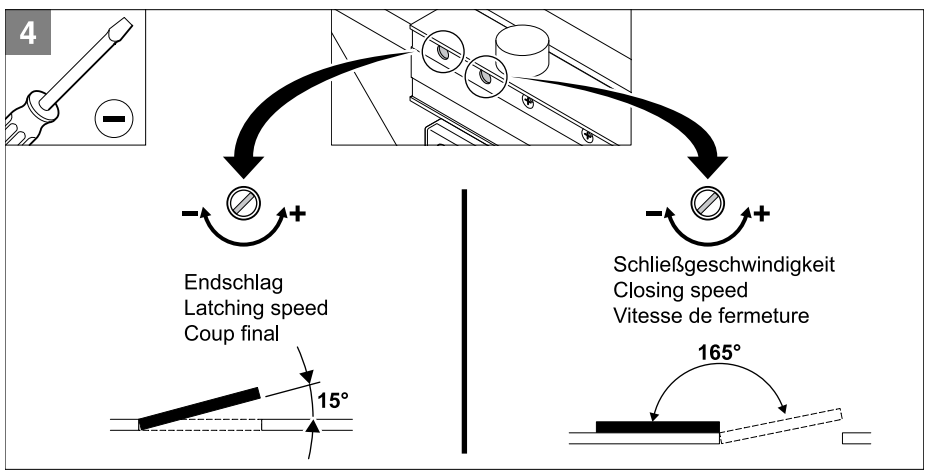
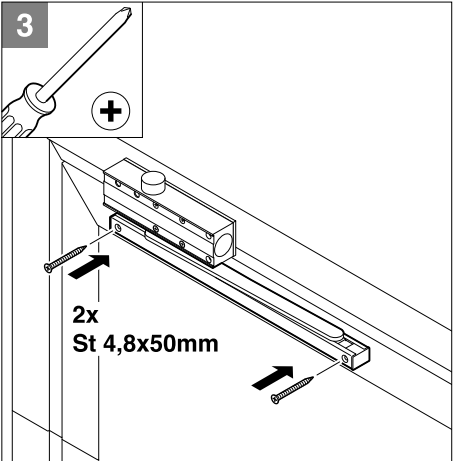
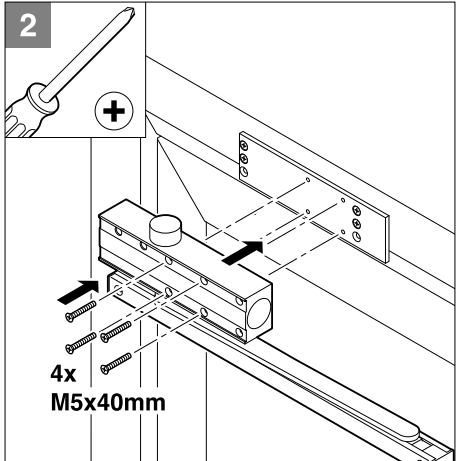
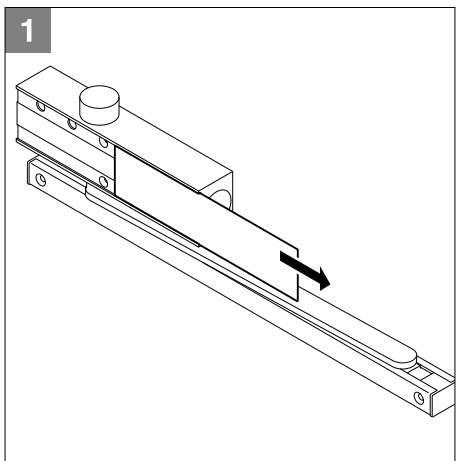
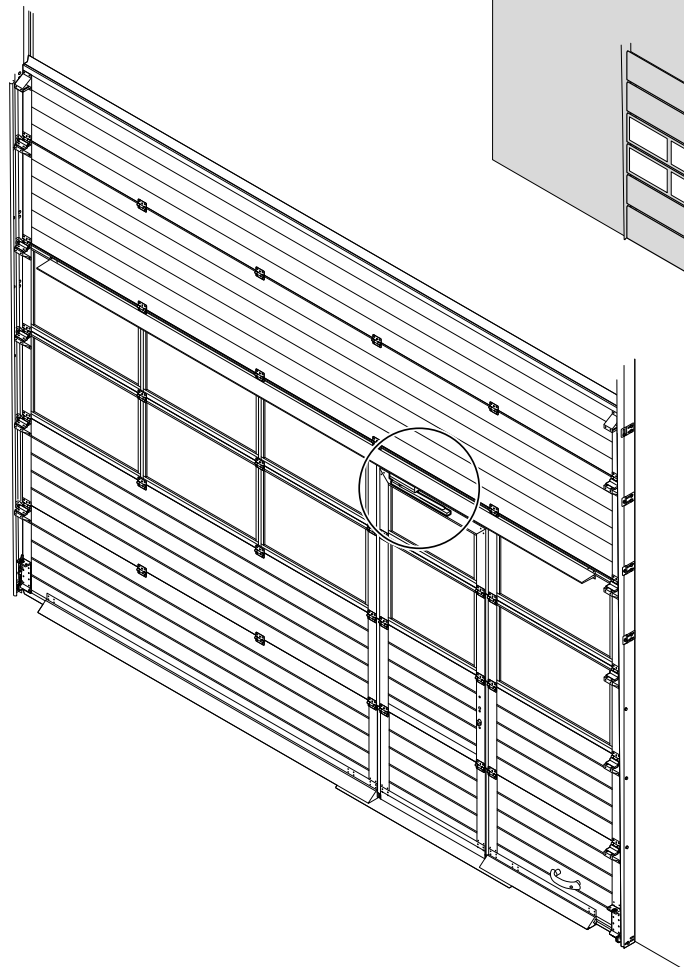
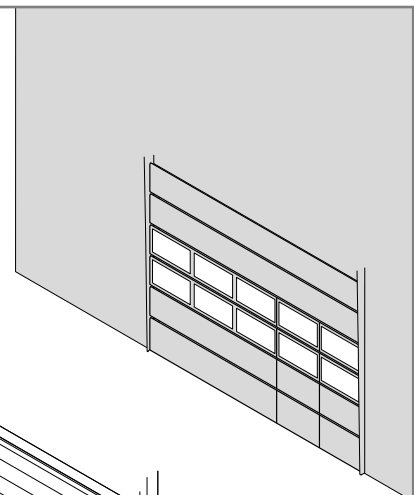


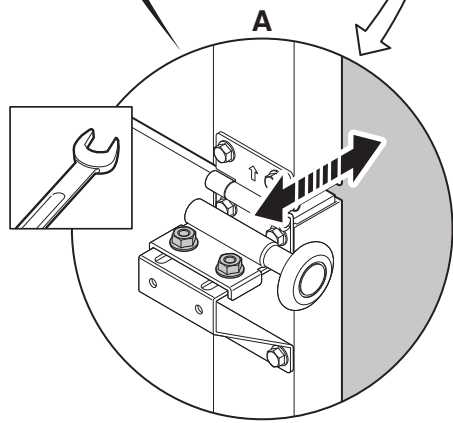
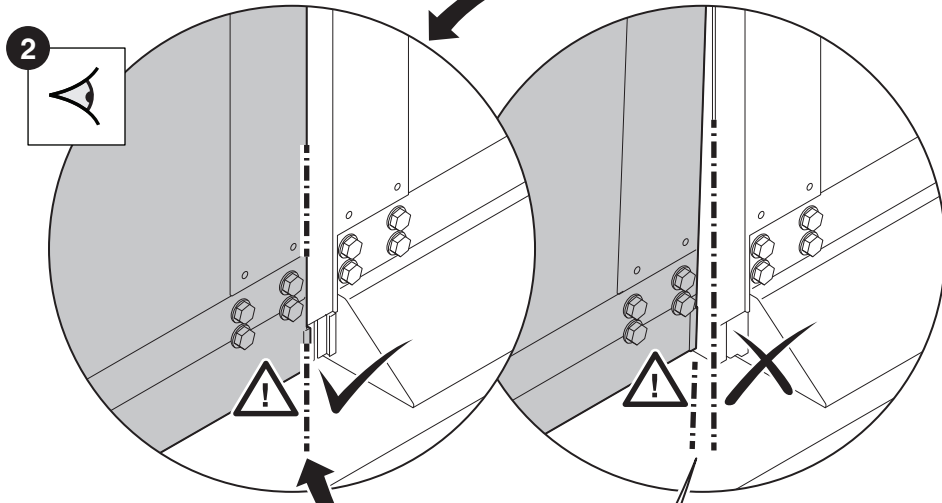
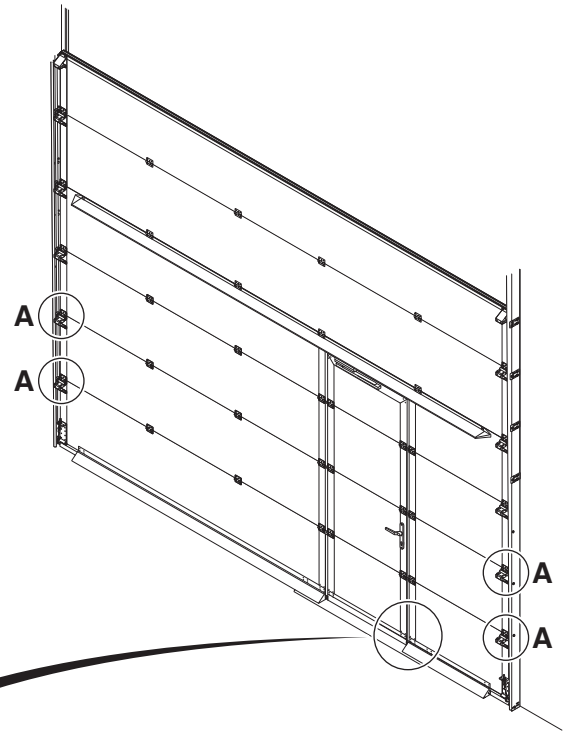
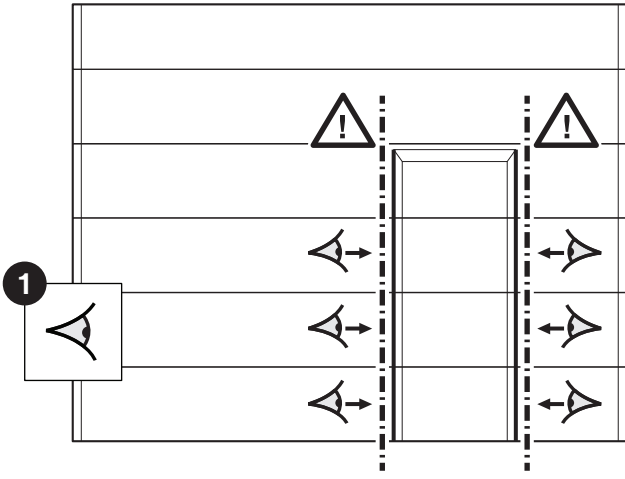


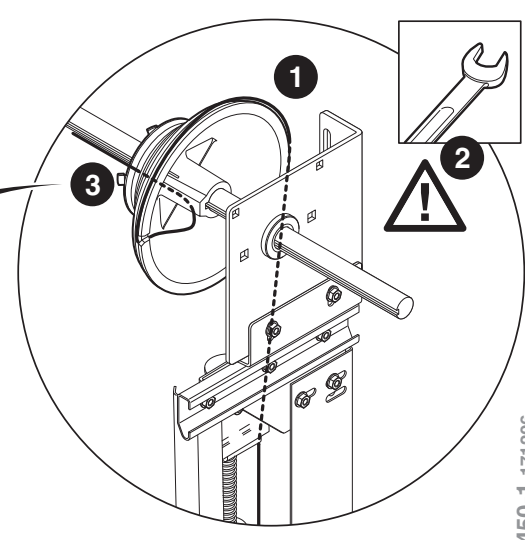
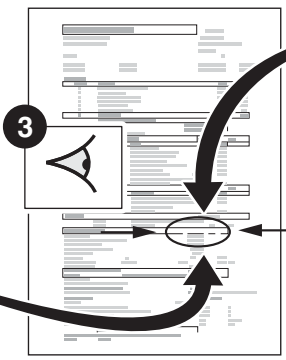
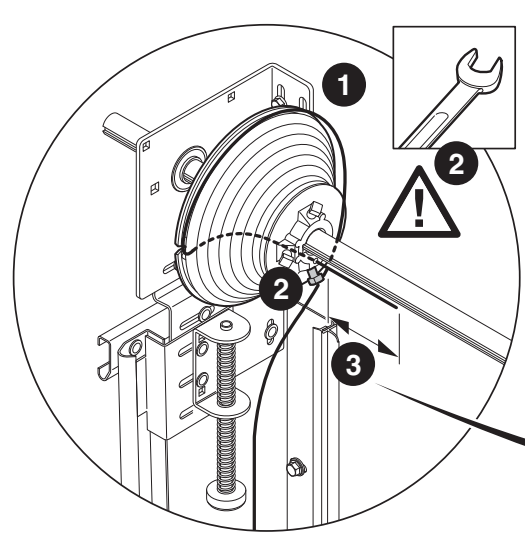
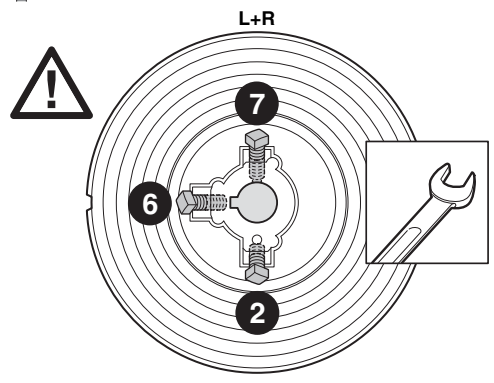
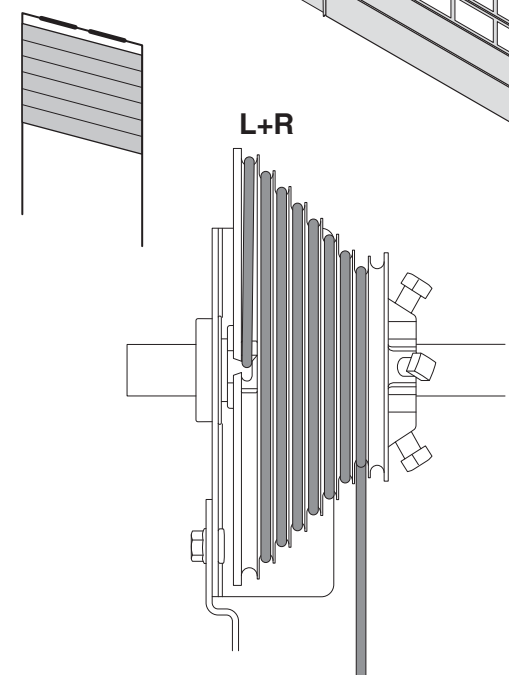
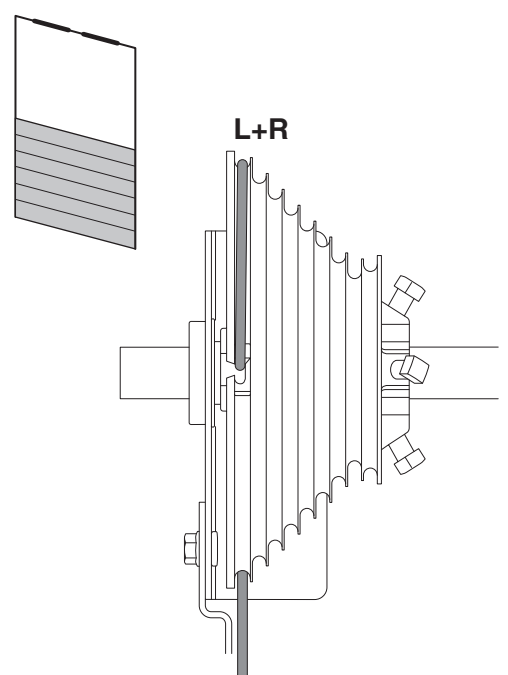
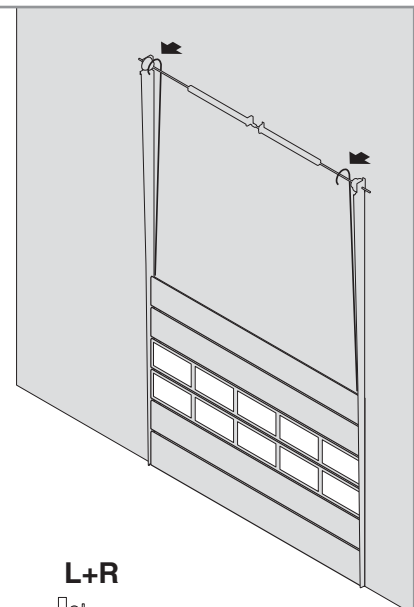
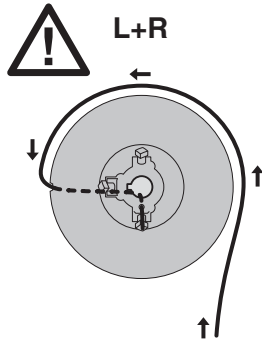


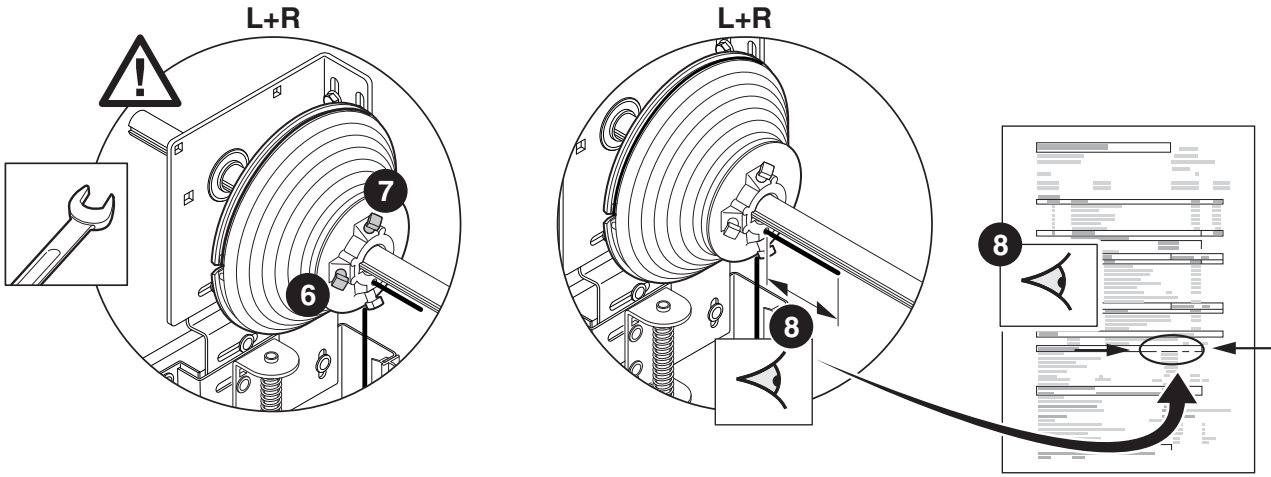
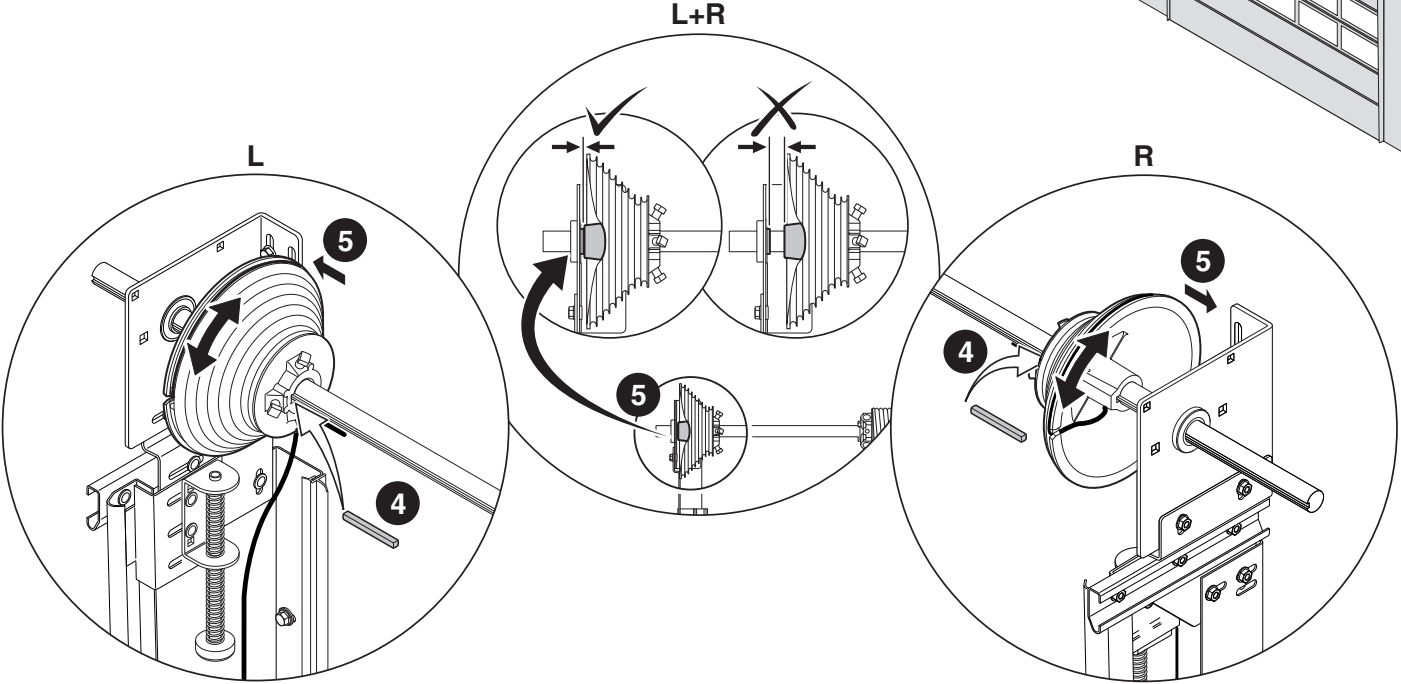
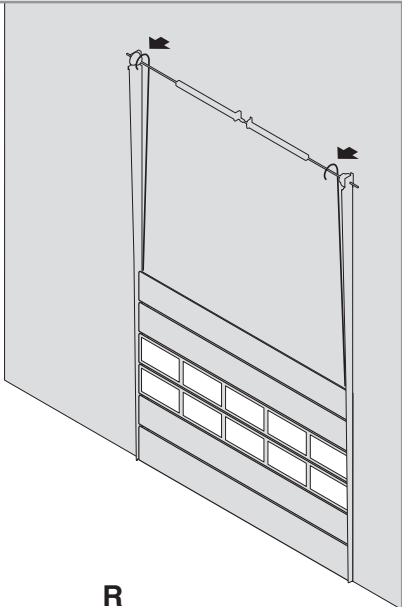


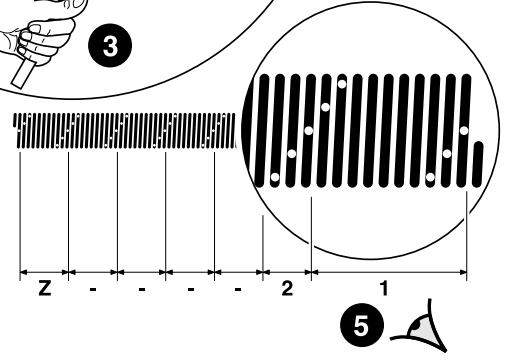
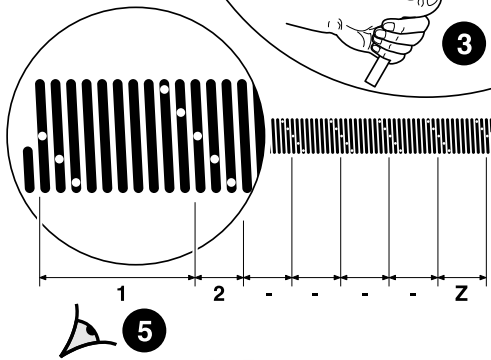
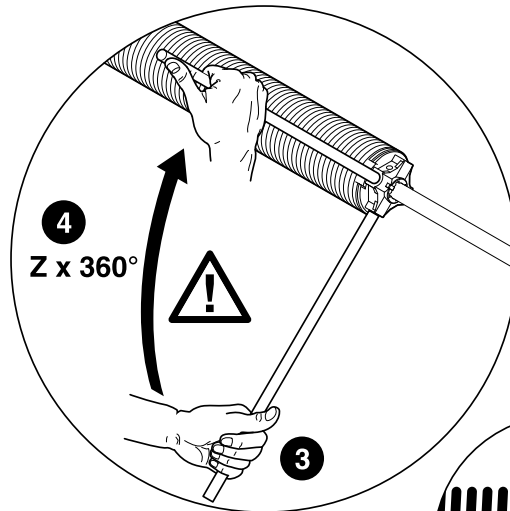
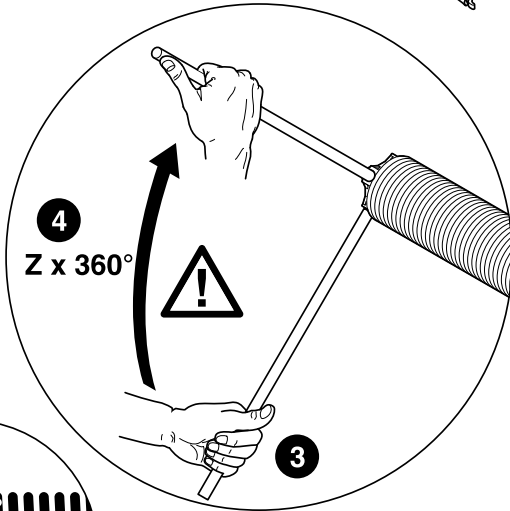
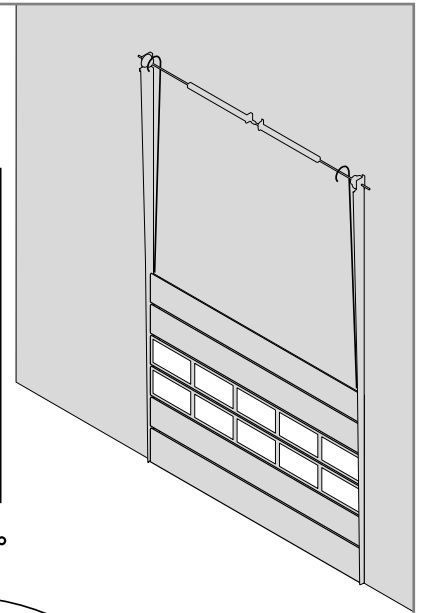
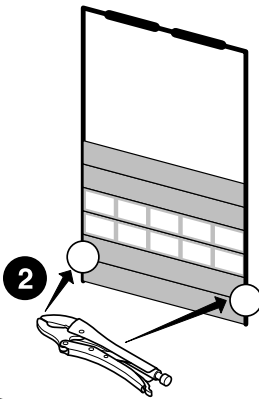
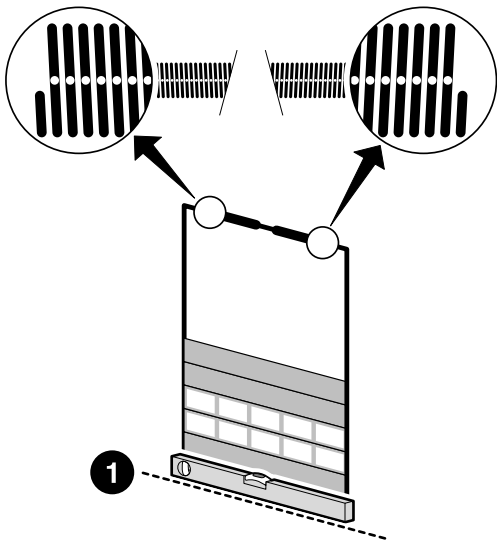




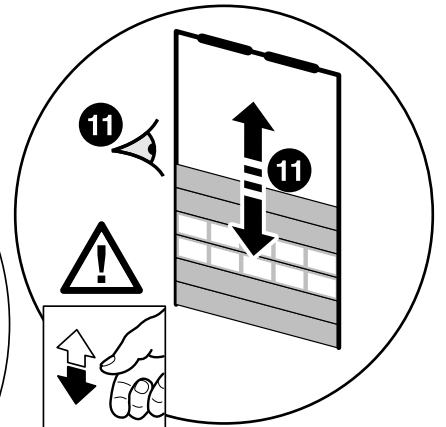
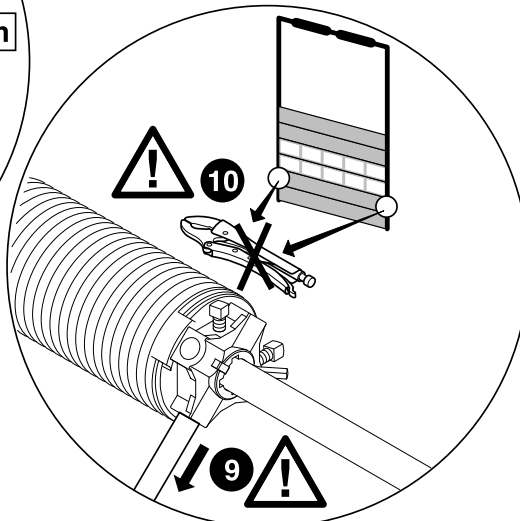
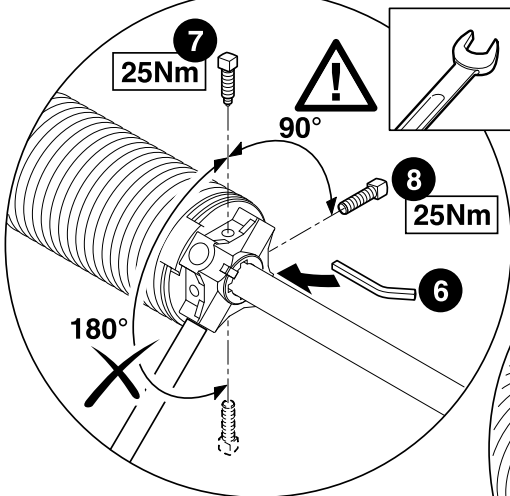


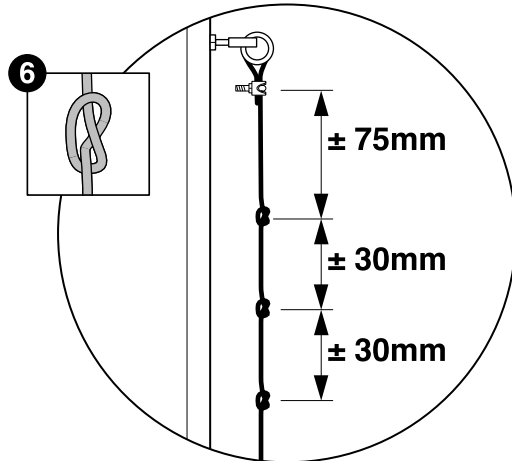
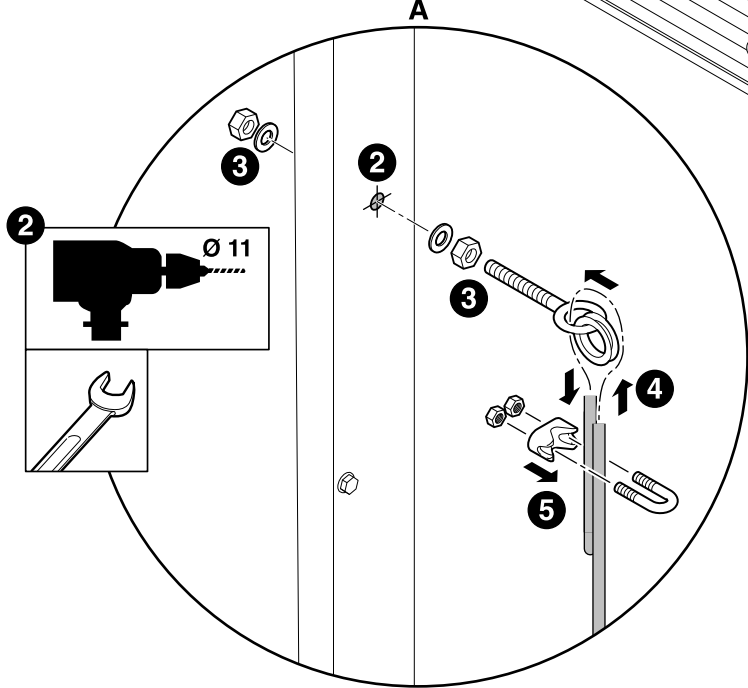
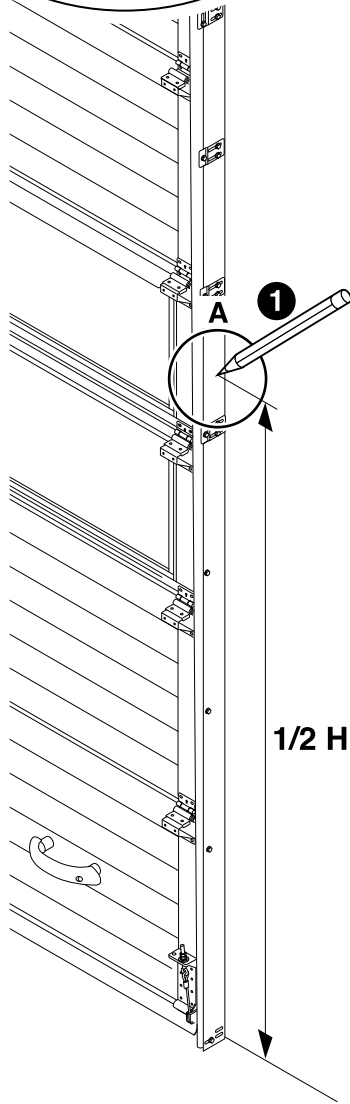
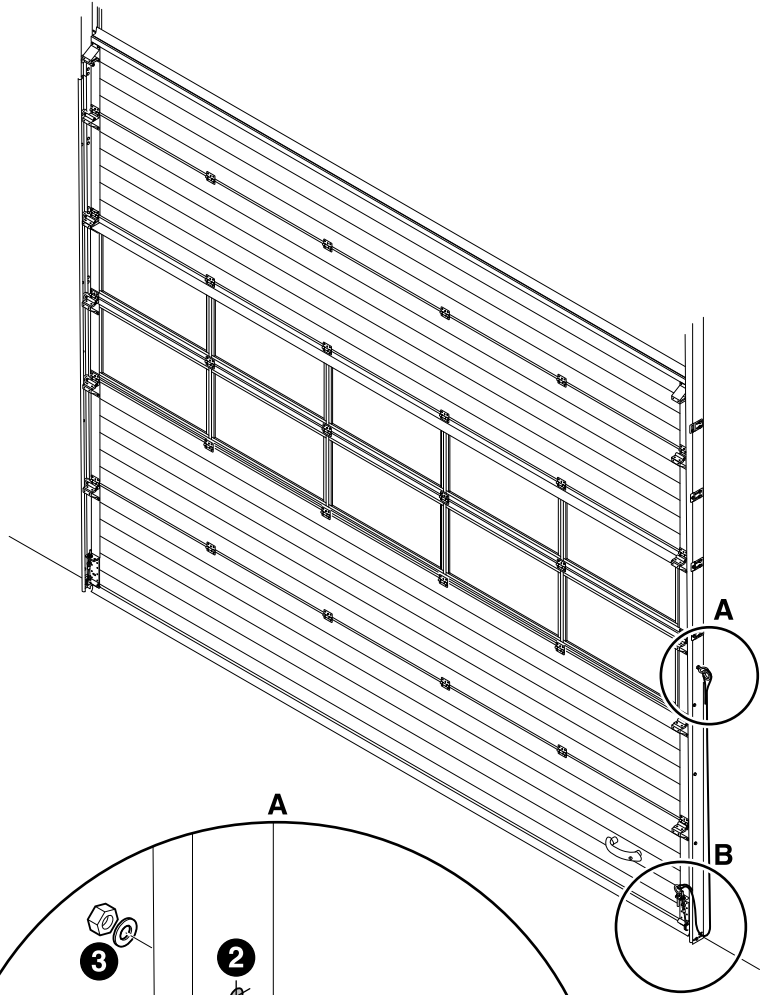
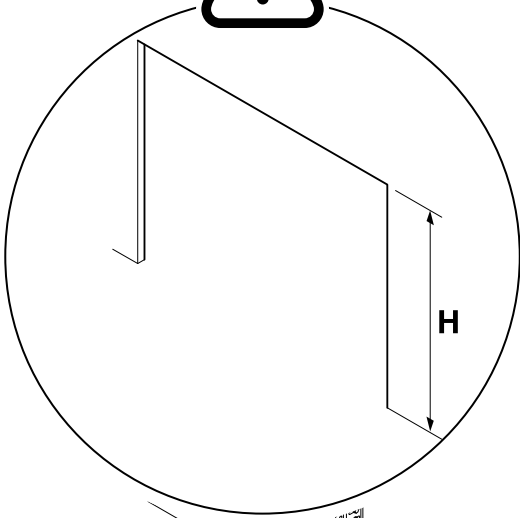
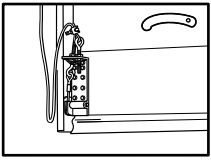


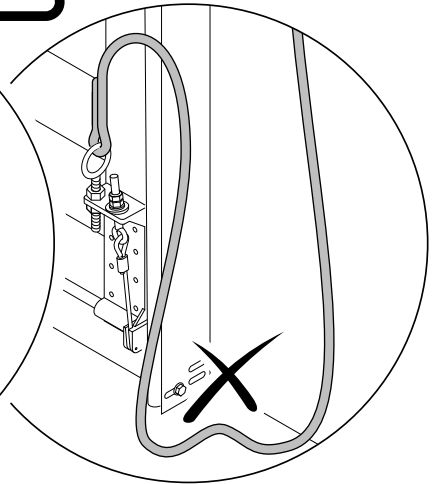
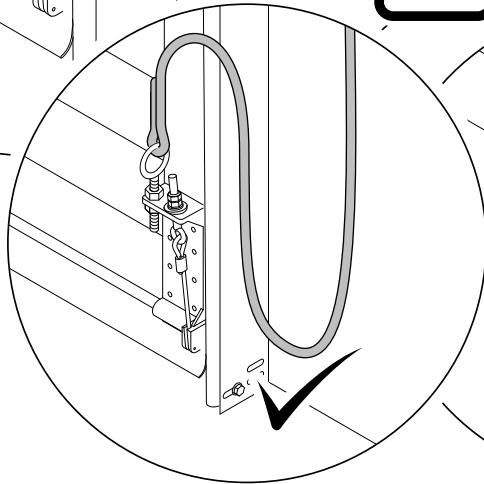
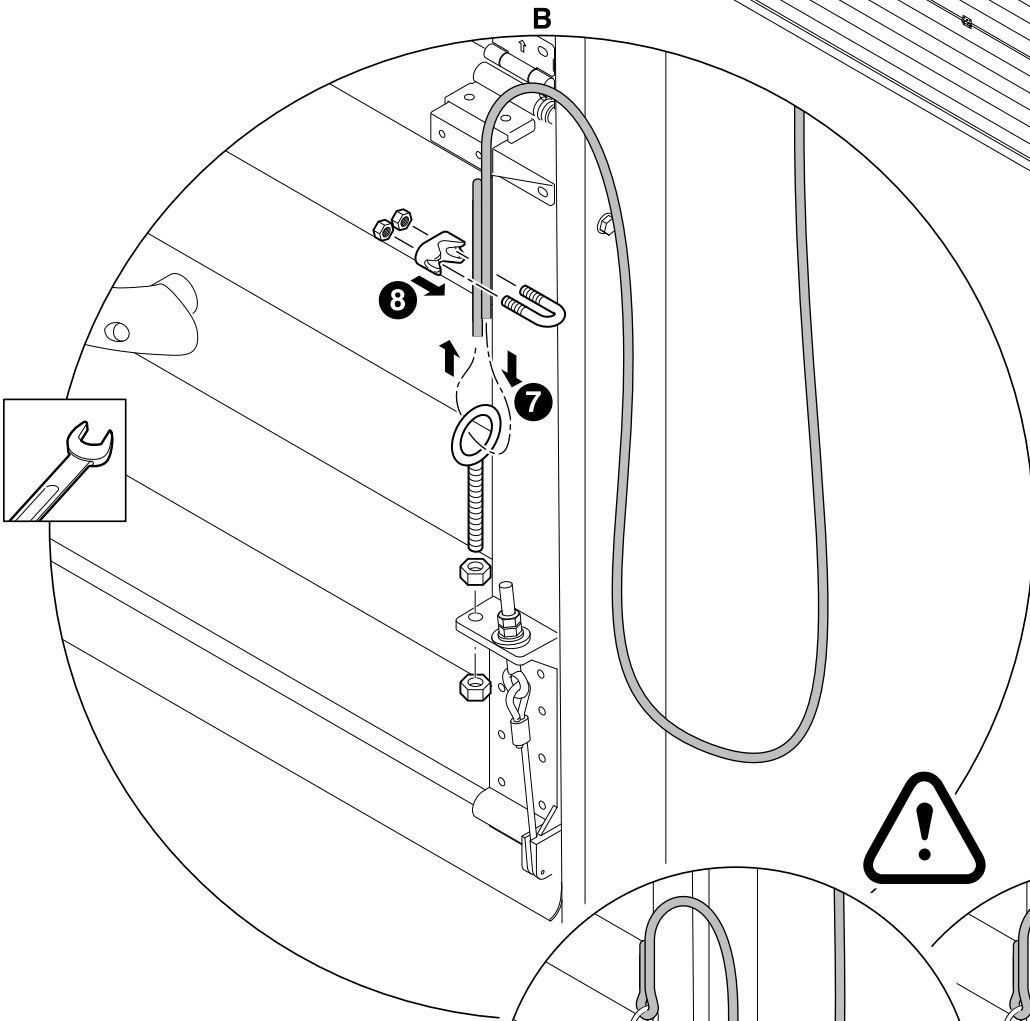
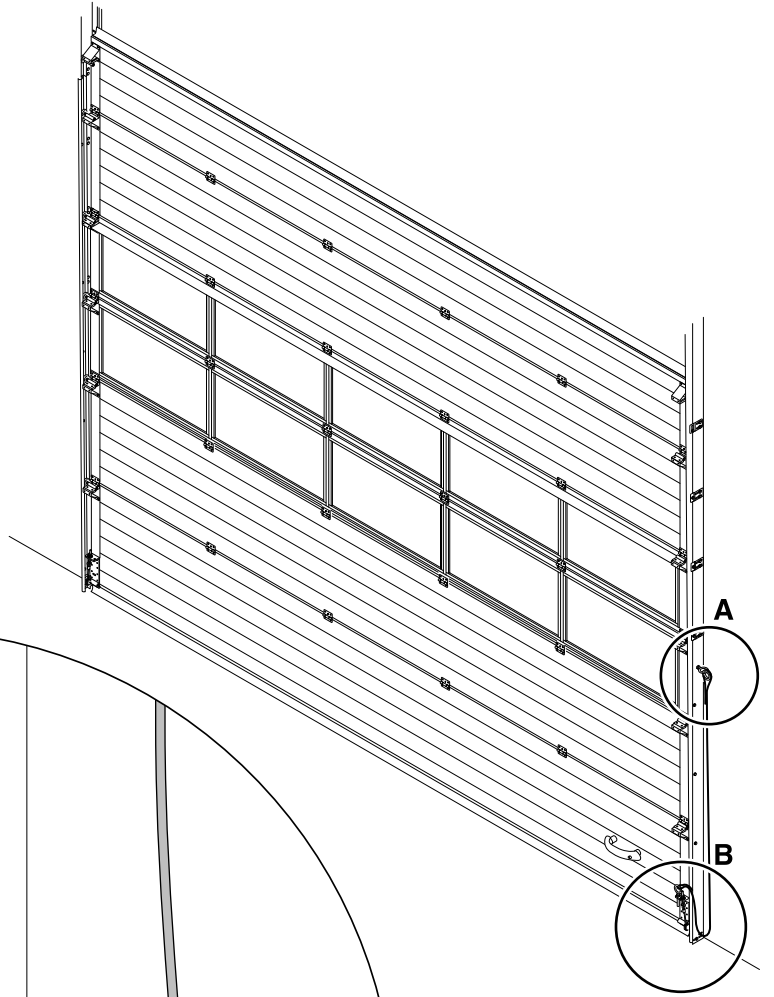
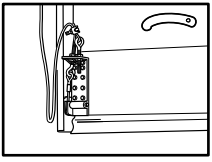


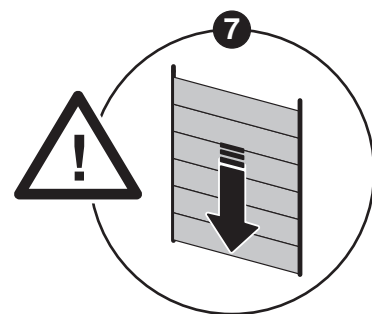
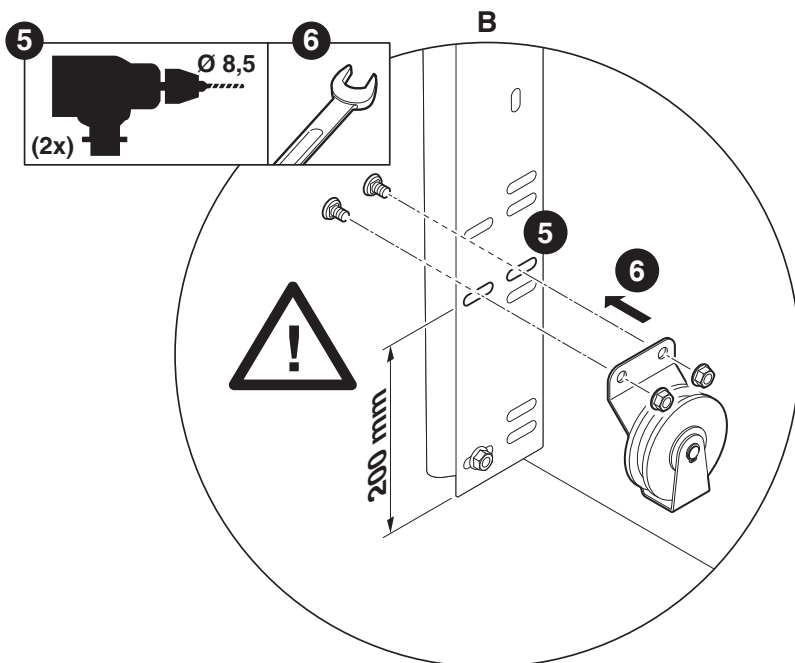
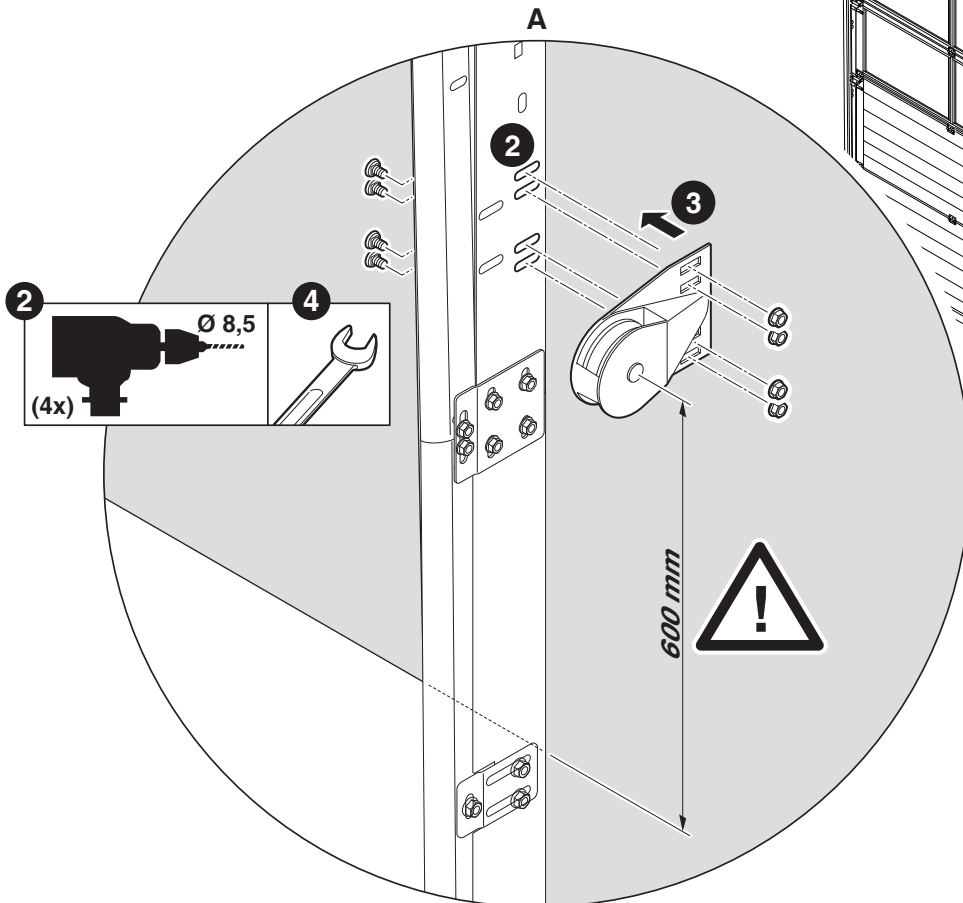
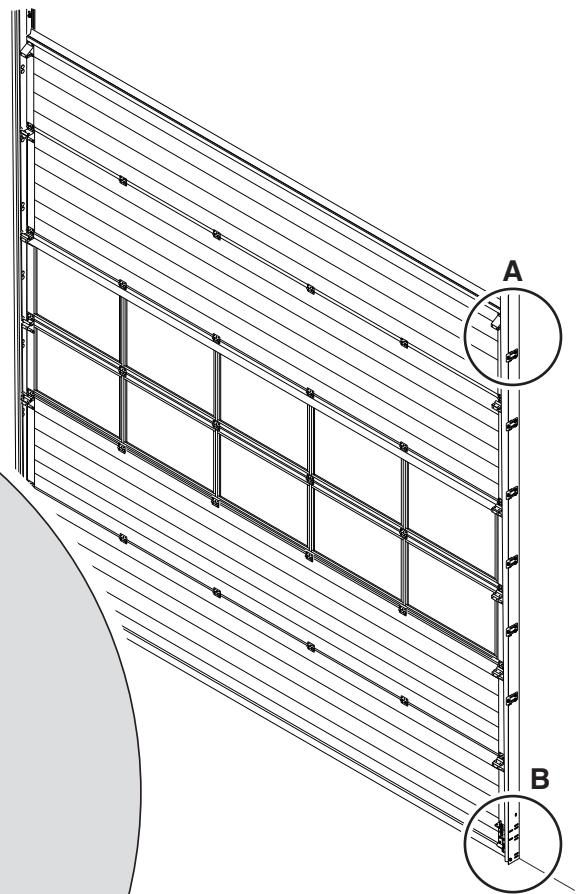
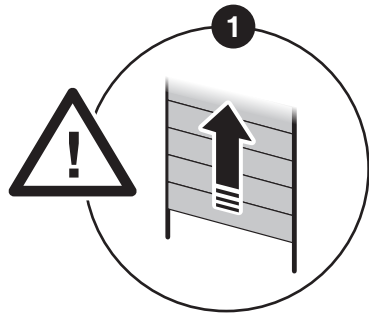
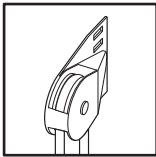


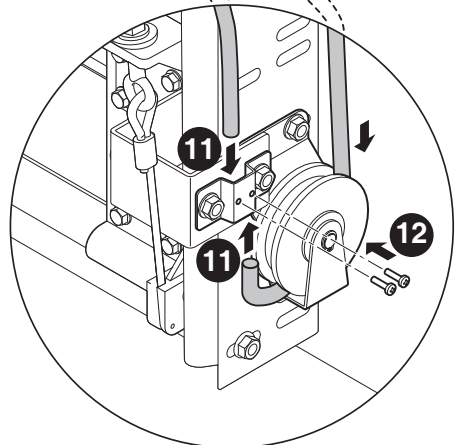
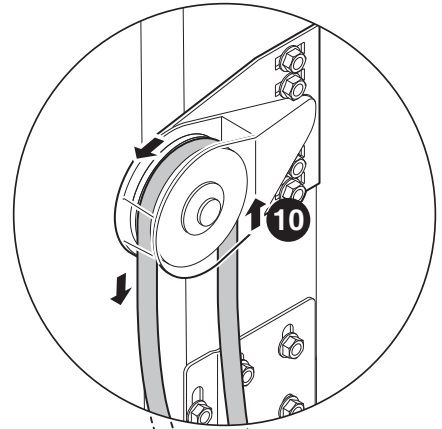
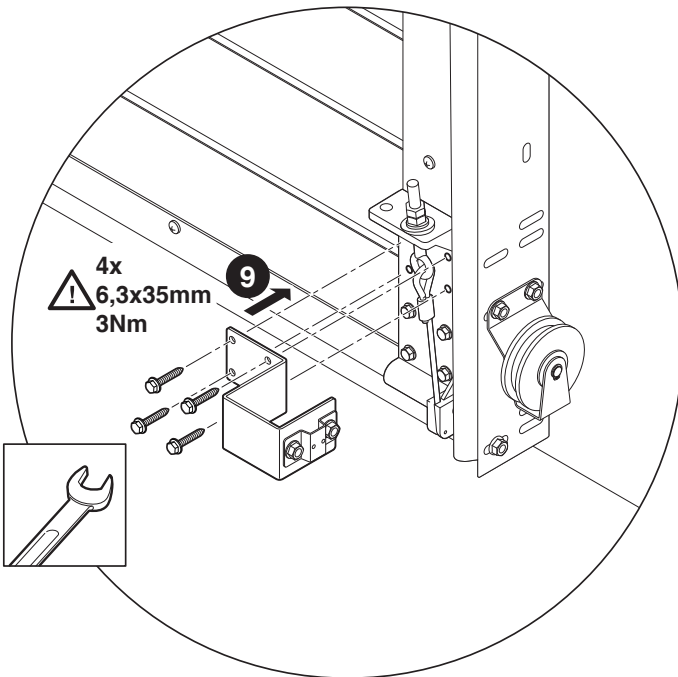
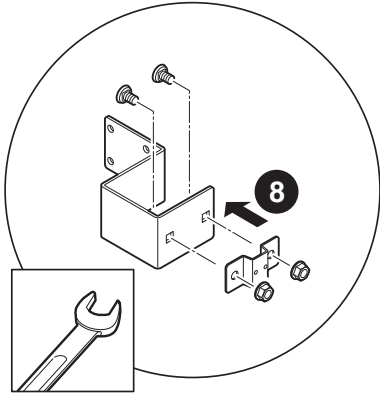
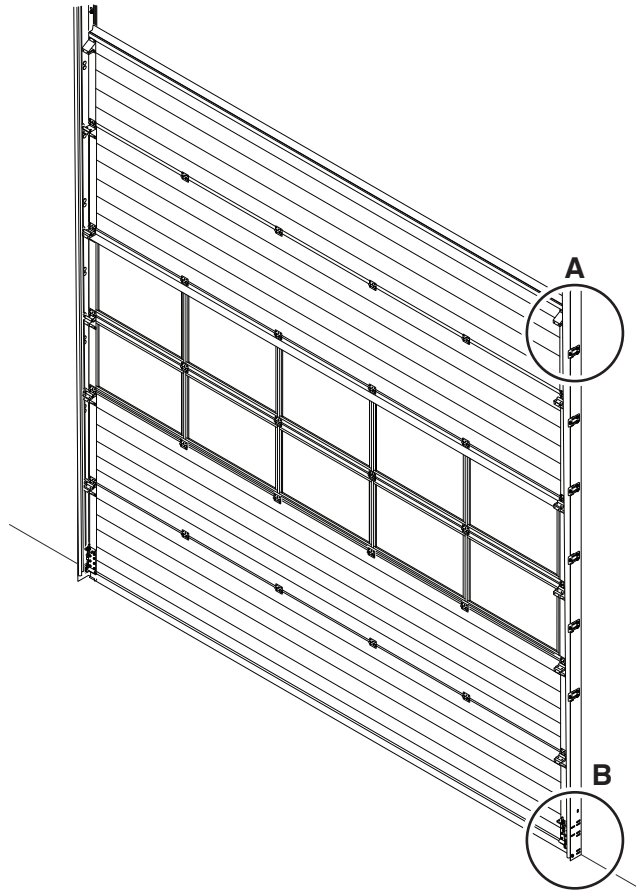
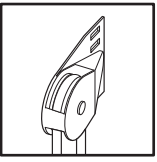
L+R

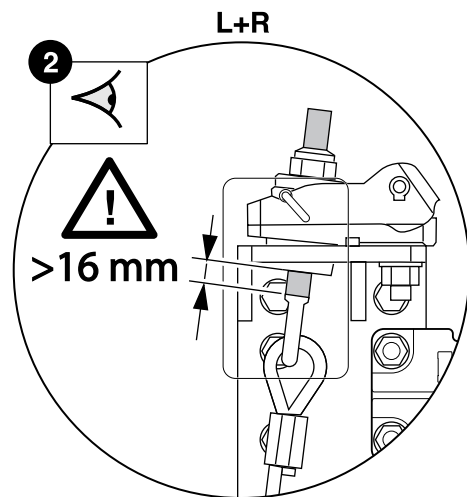
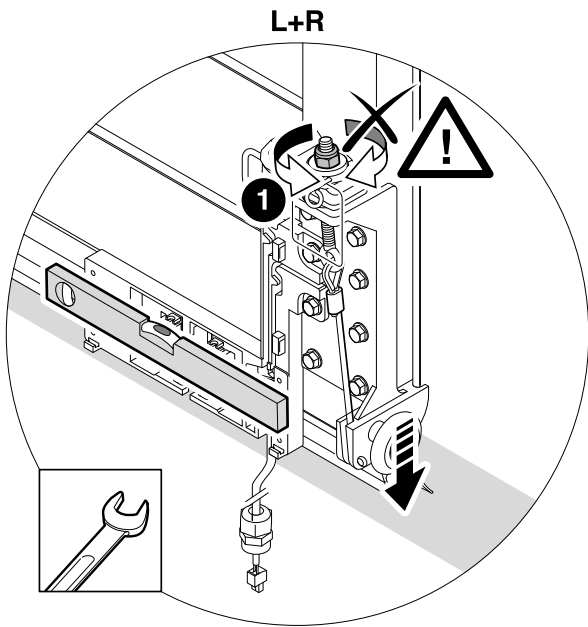
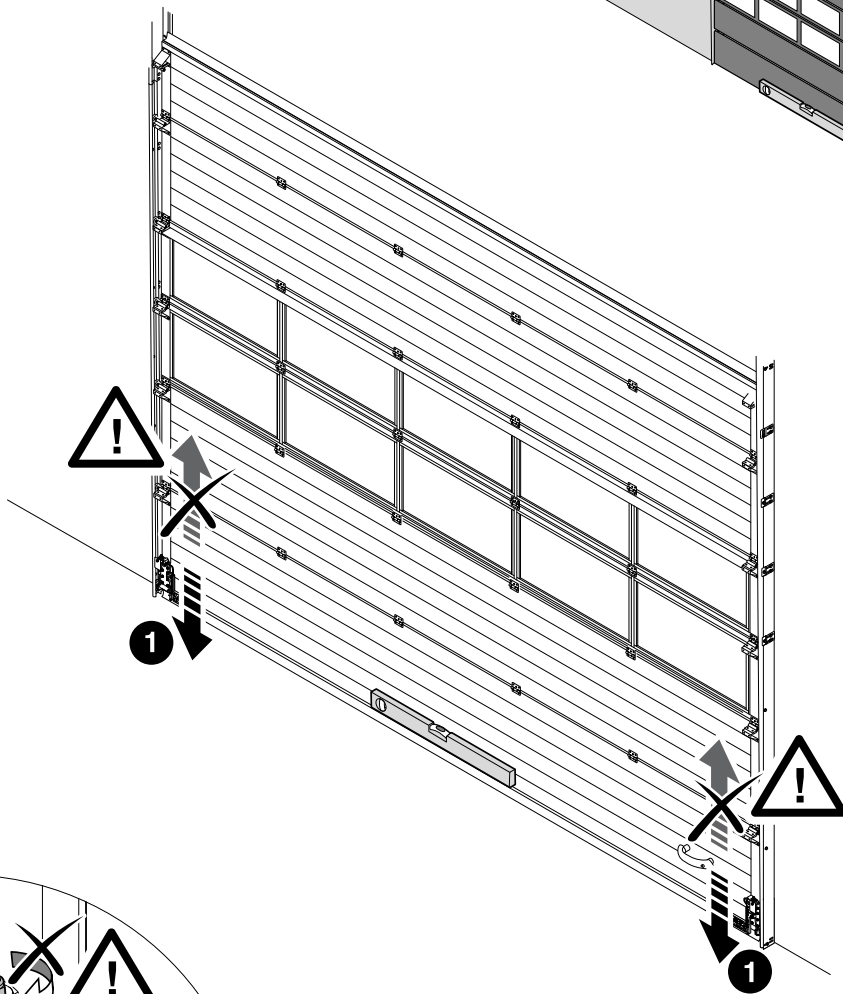
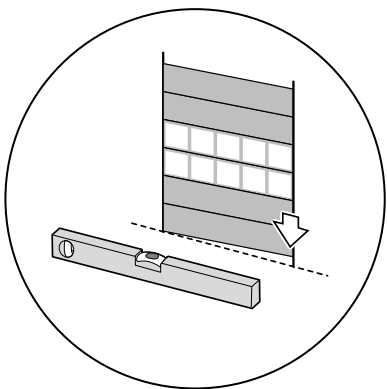
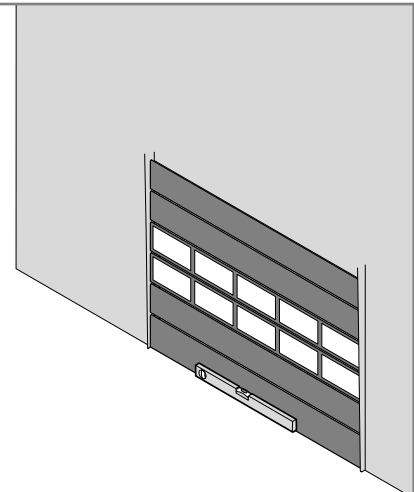
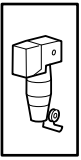


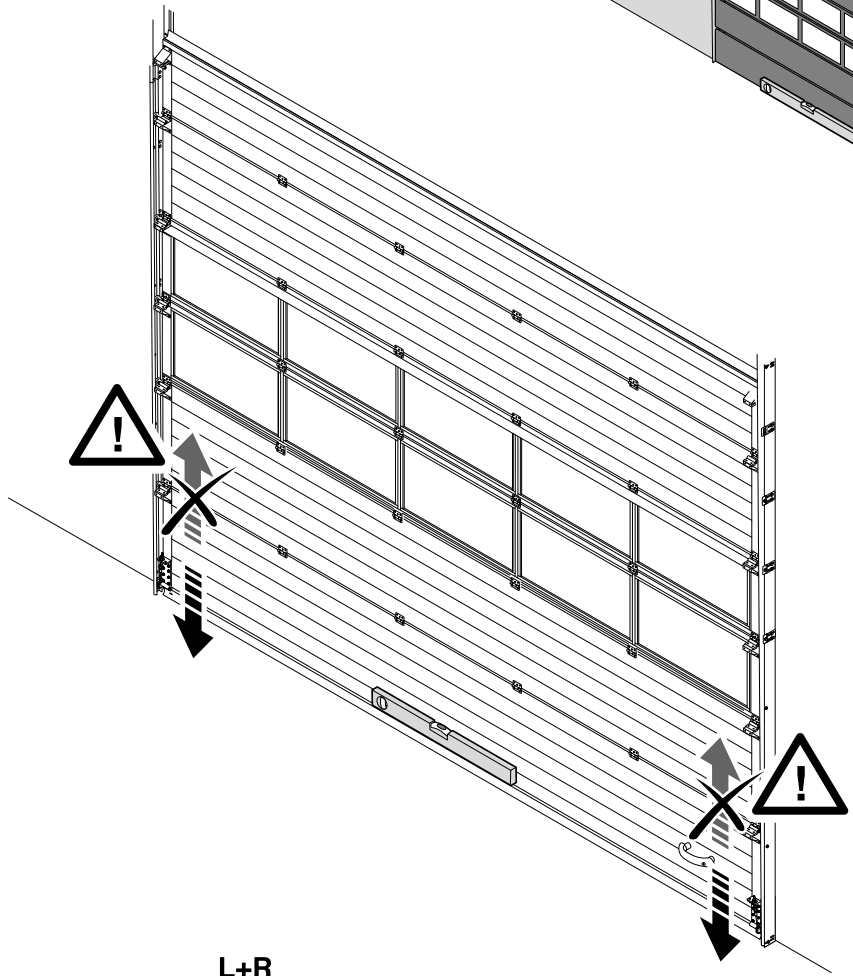
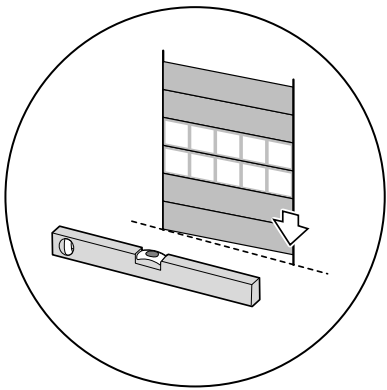
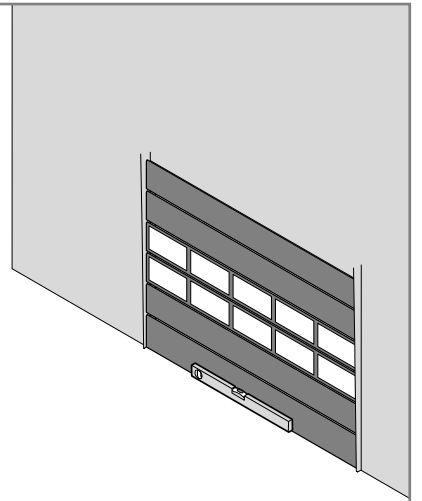
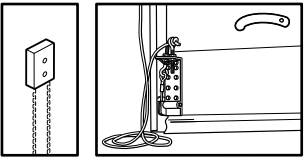




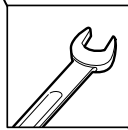
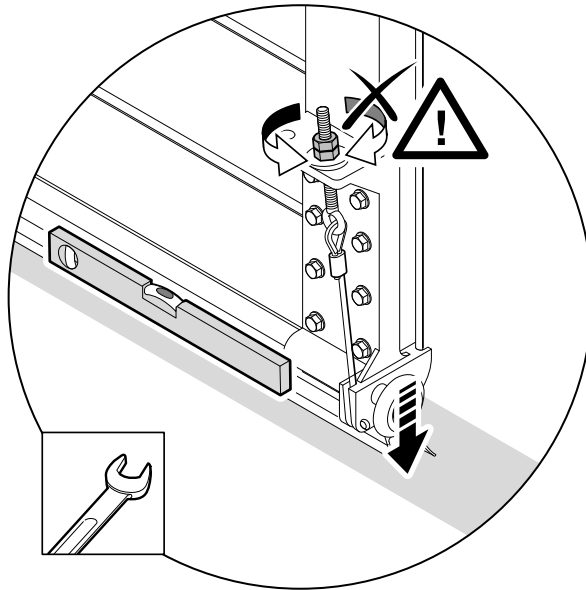


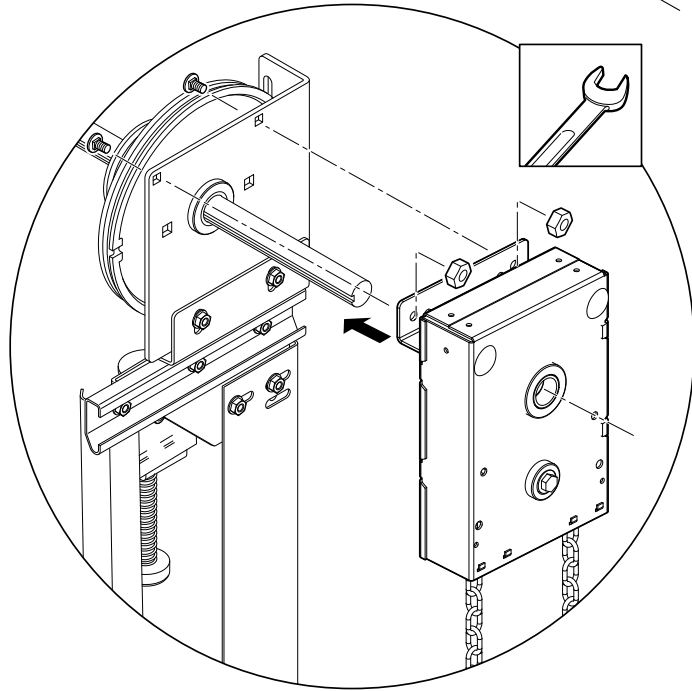
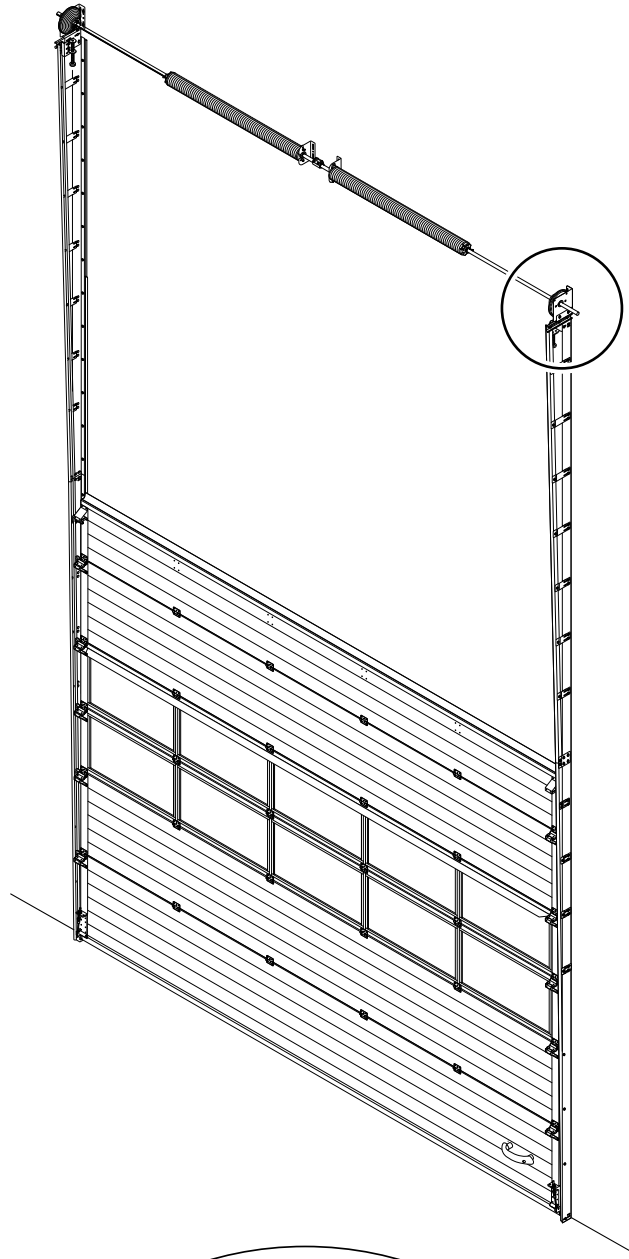
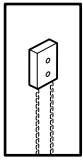


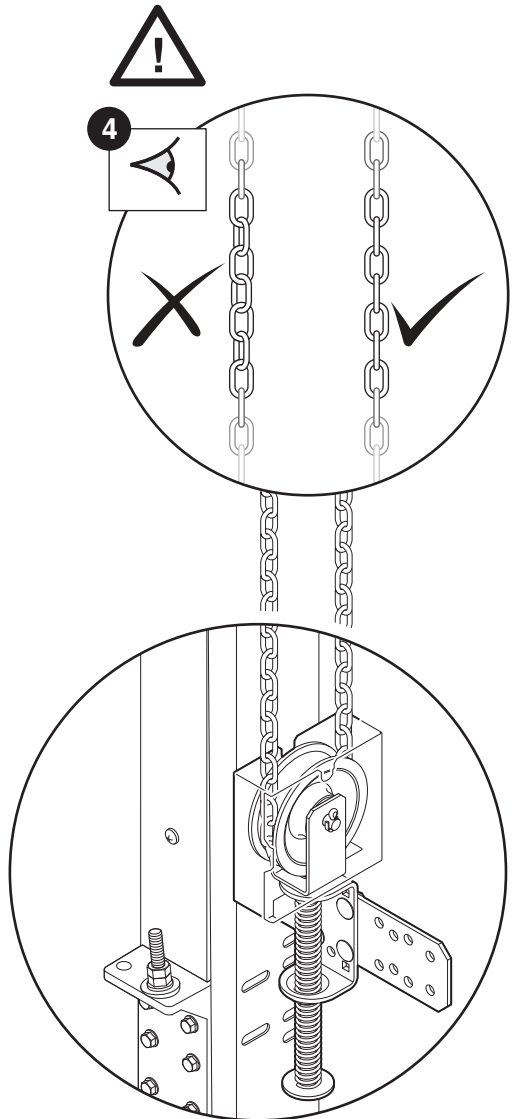
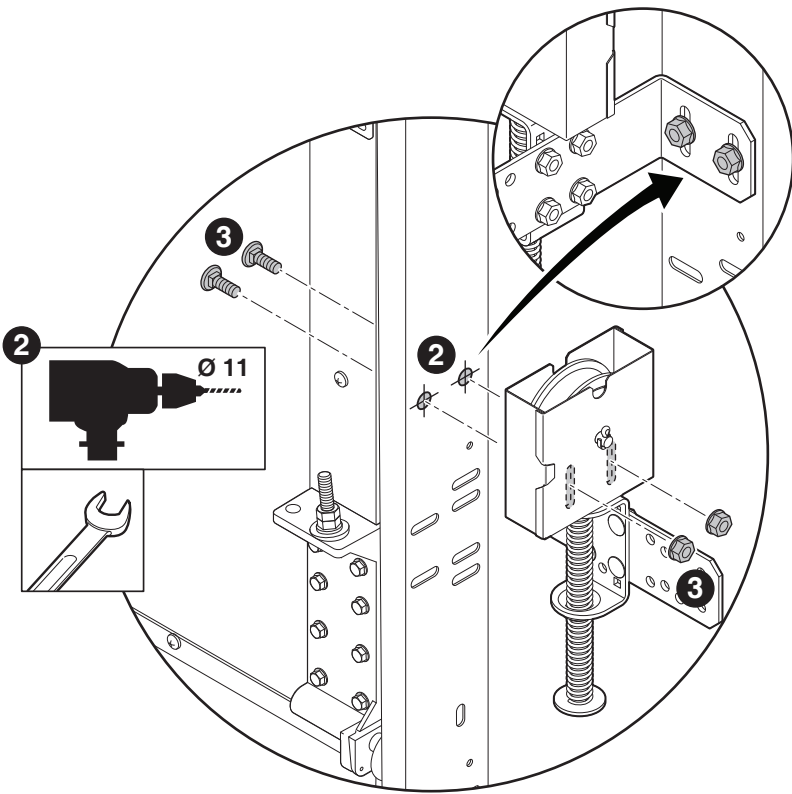
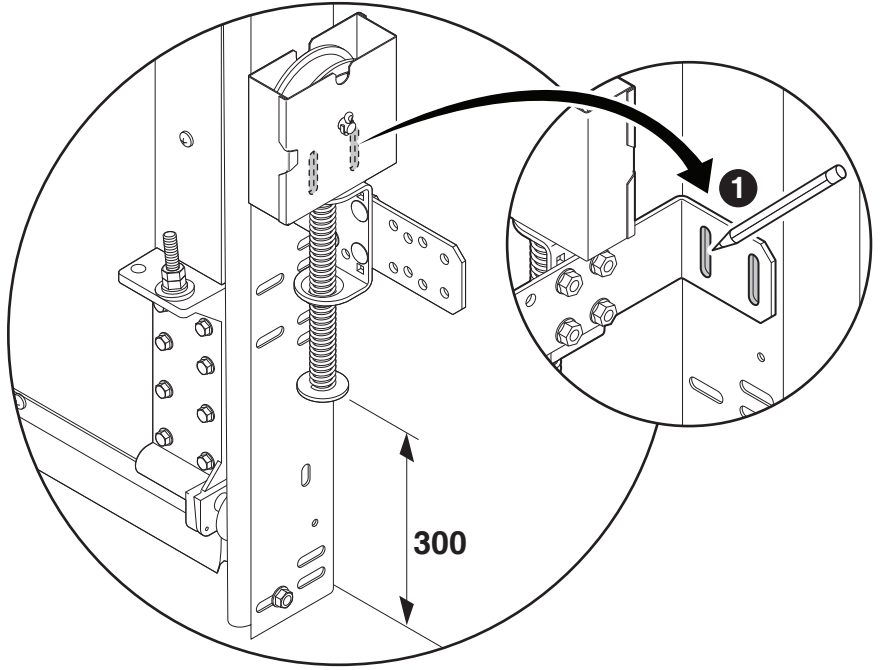
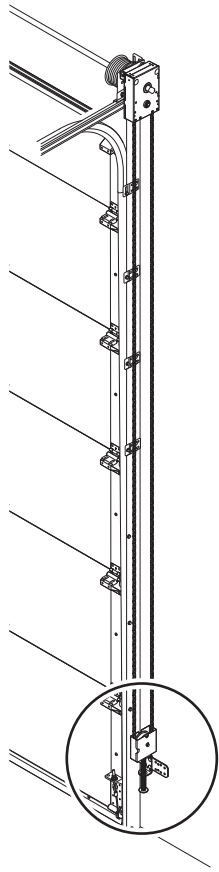
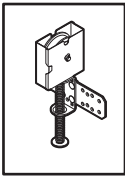


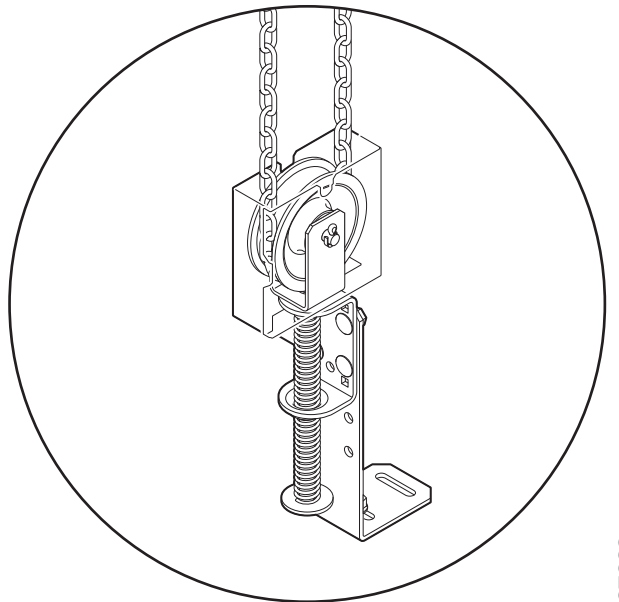
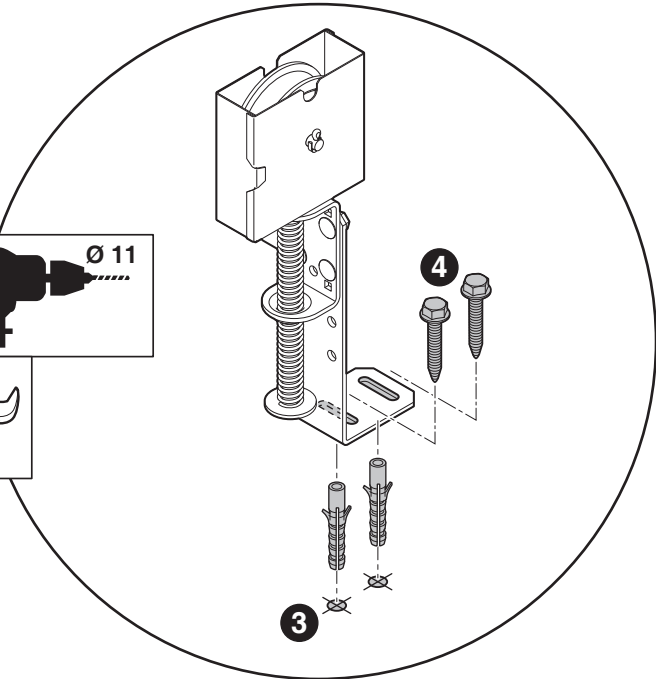
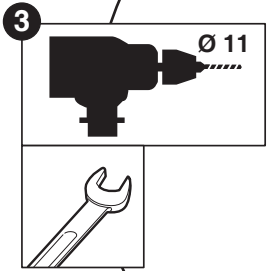
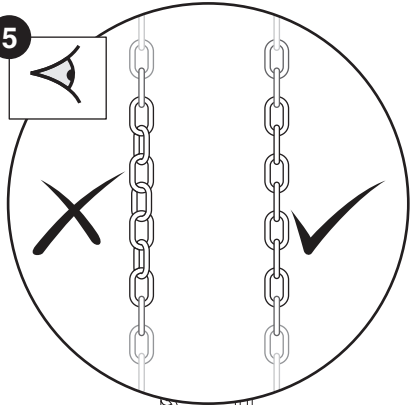
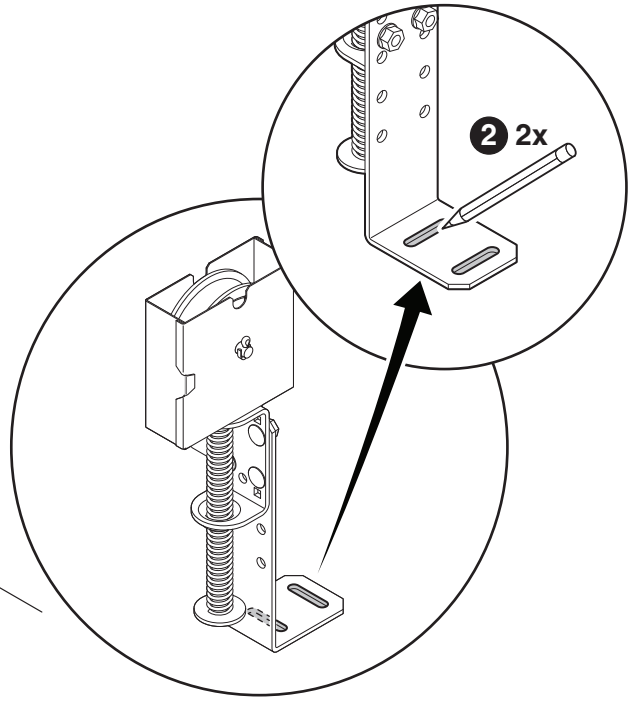
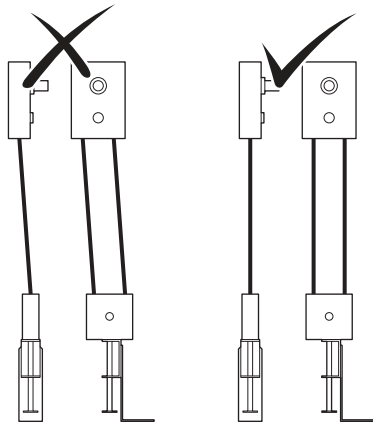
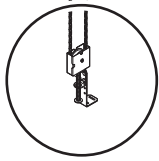
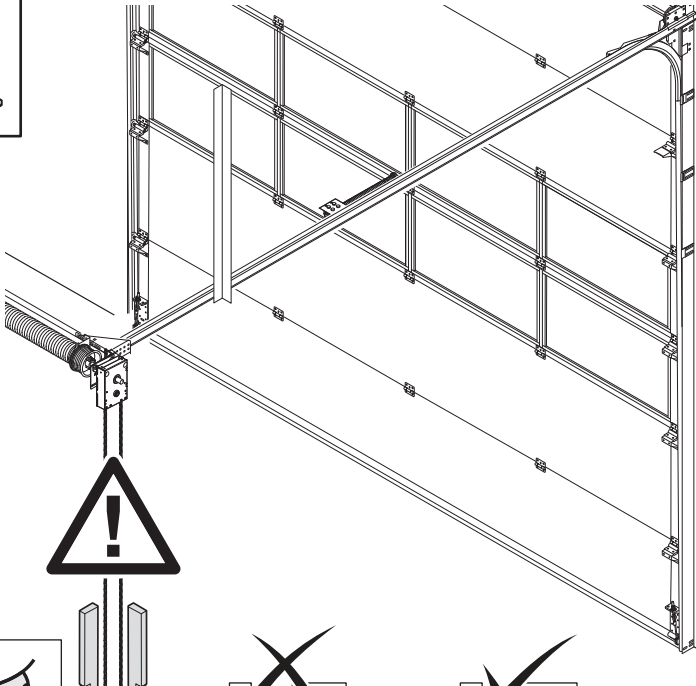
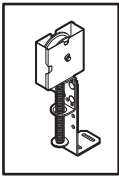


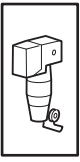
L+R



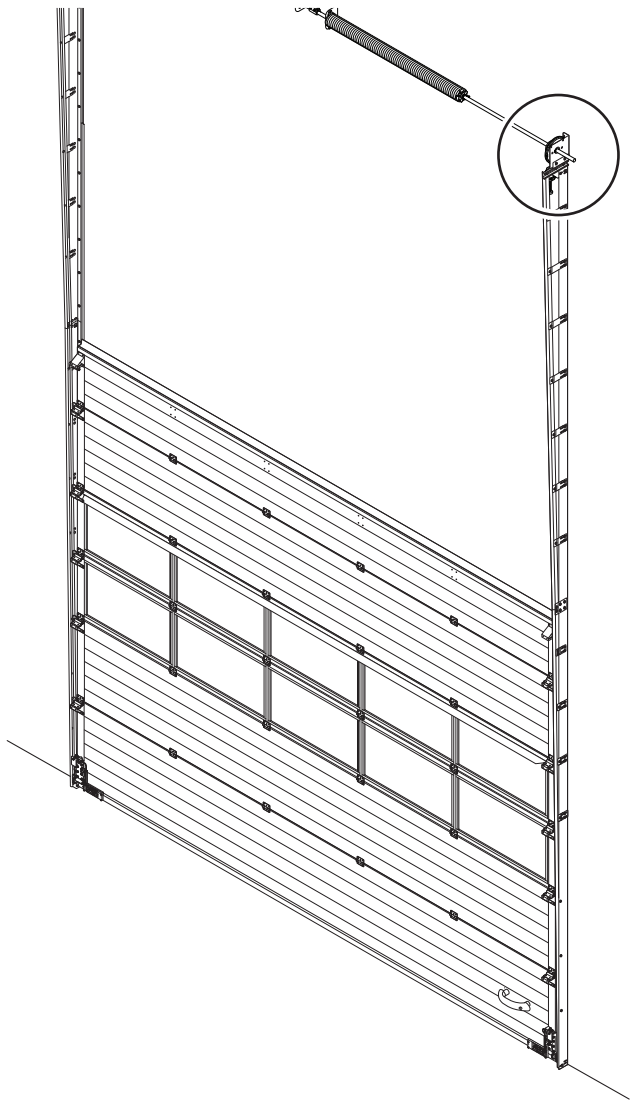
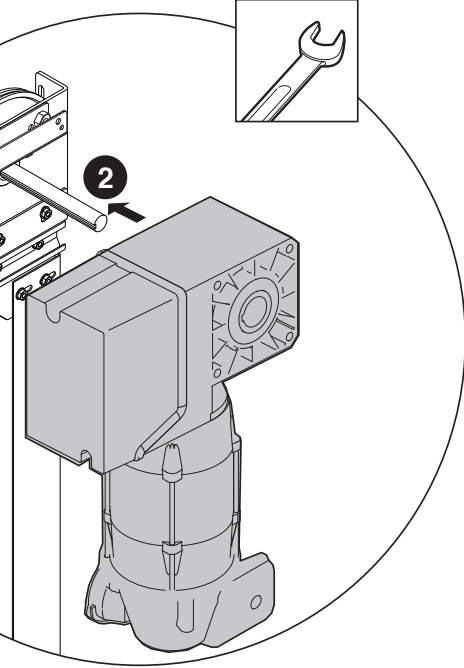
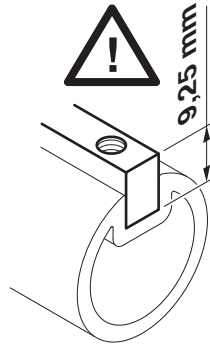
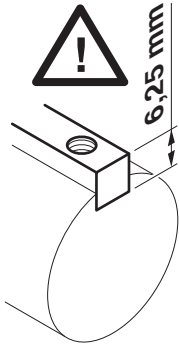




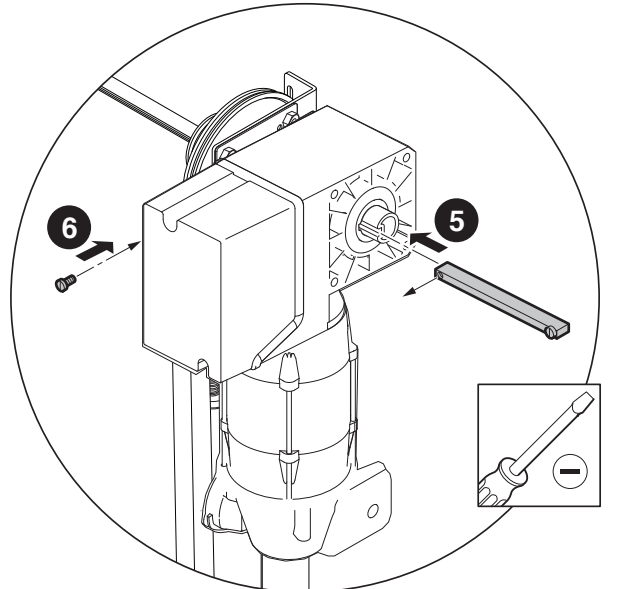
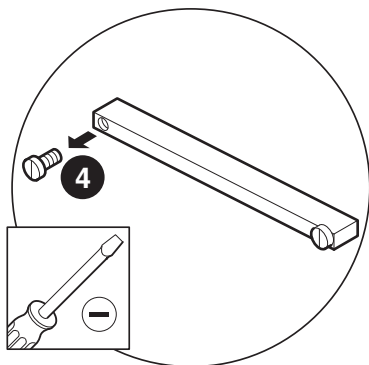
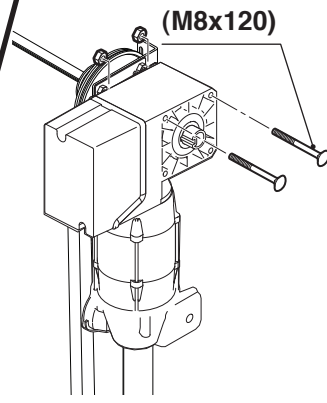
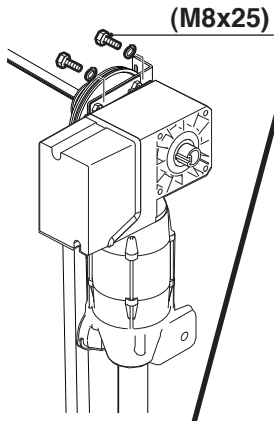


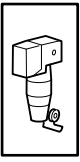


1

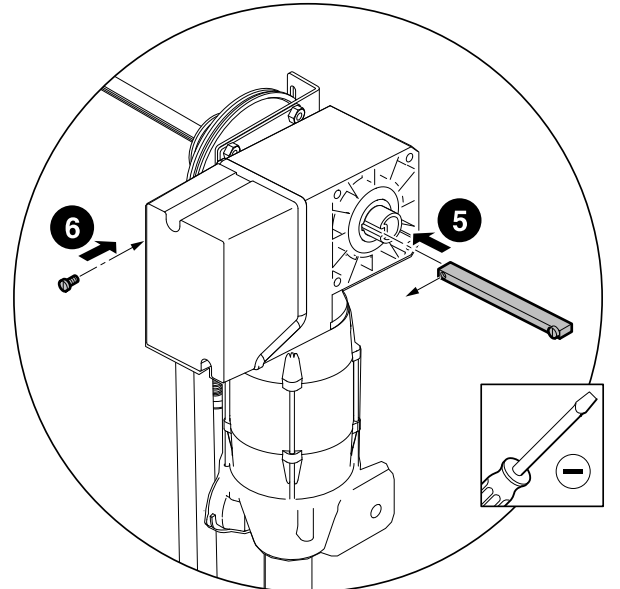
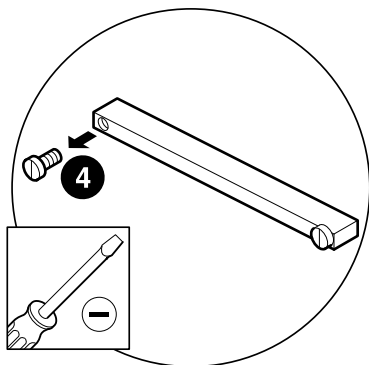
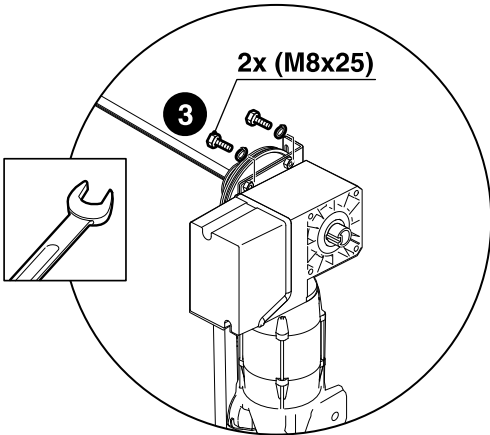
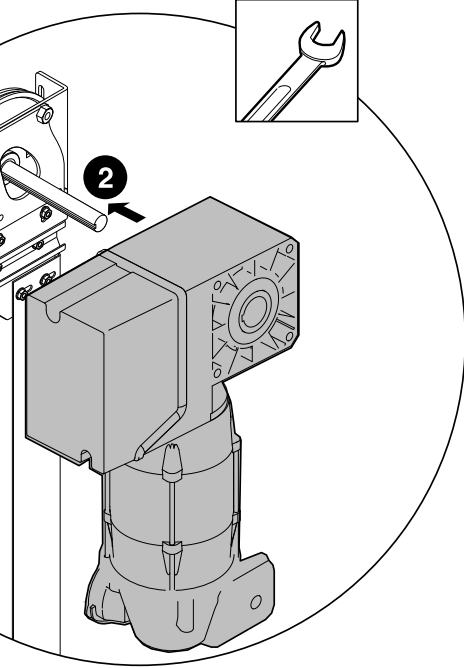
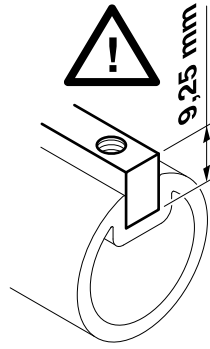
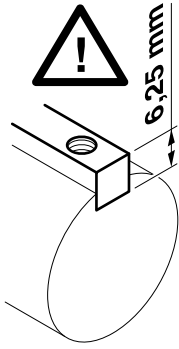


3

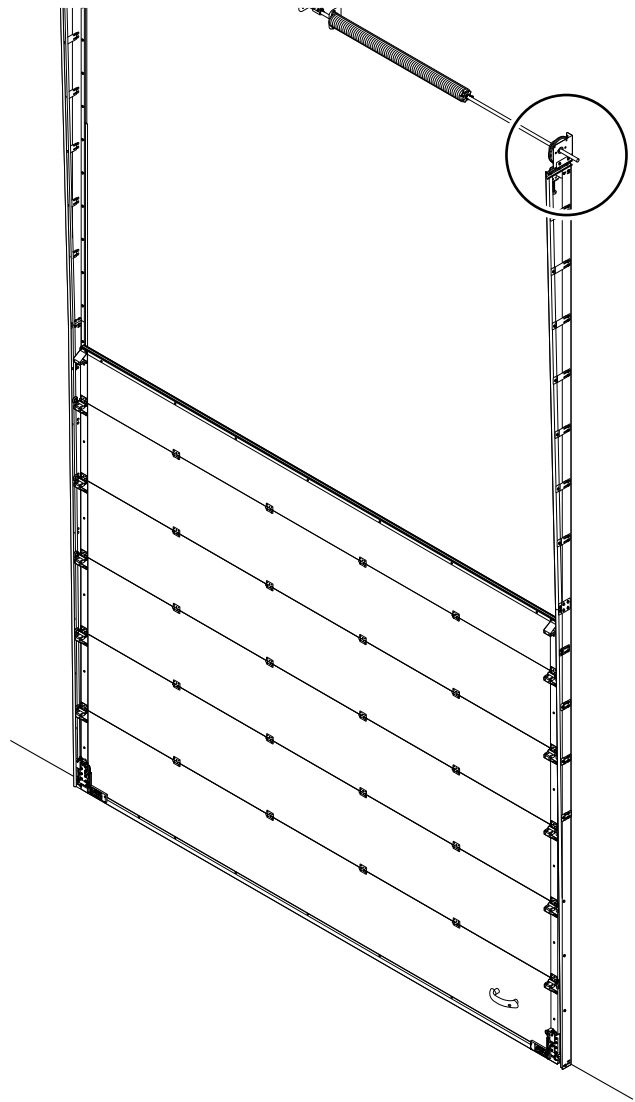


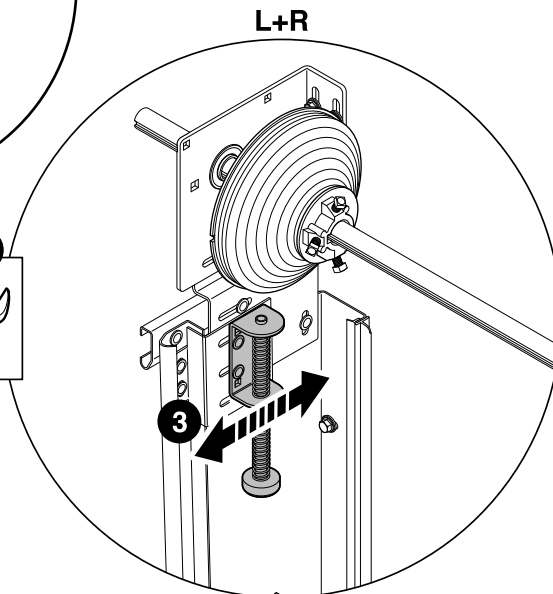
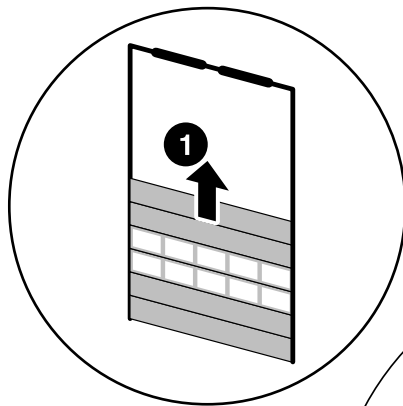
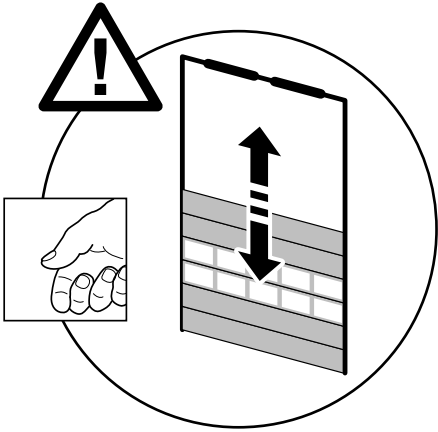
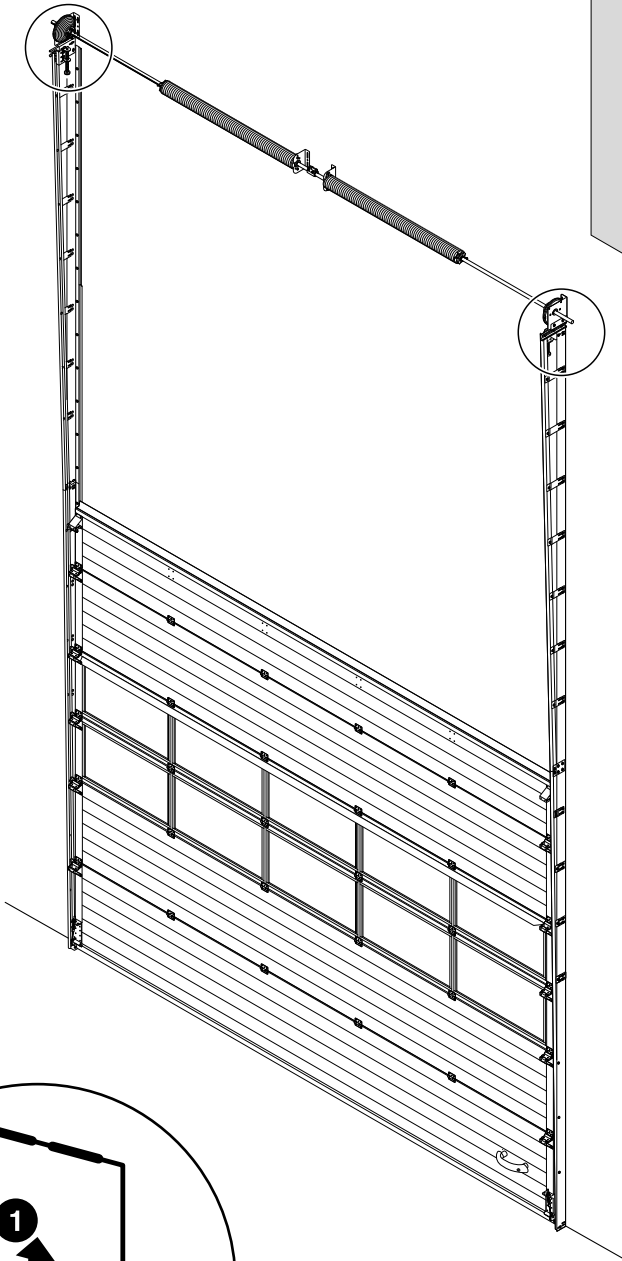
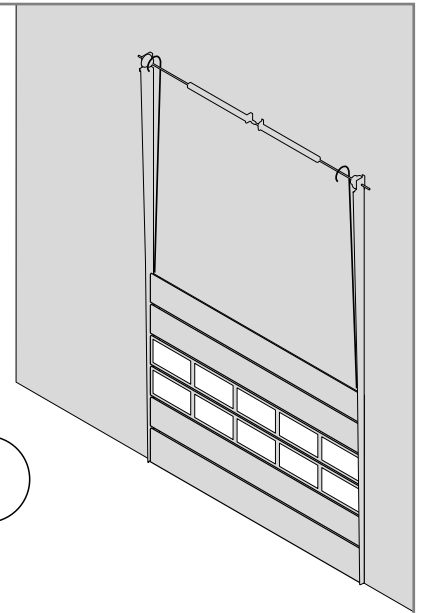
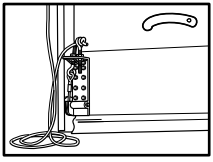


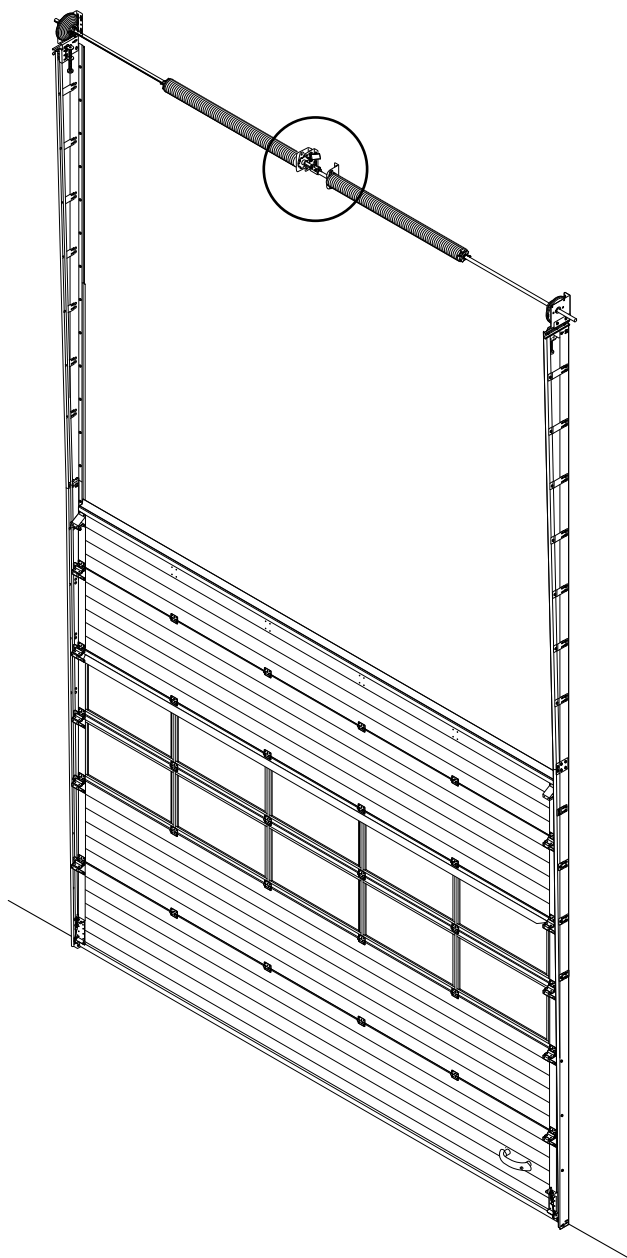
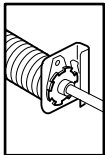
1



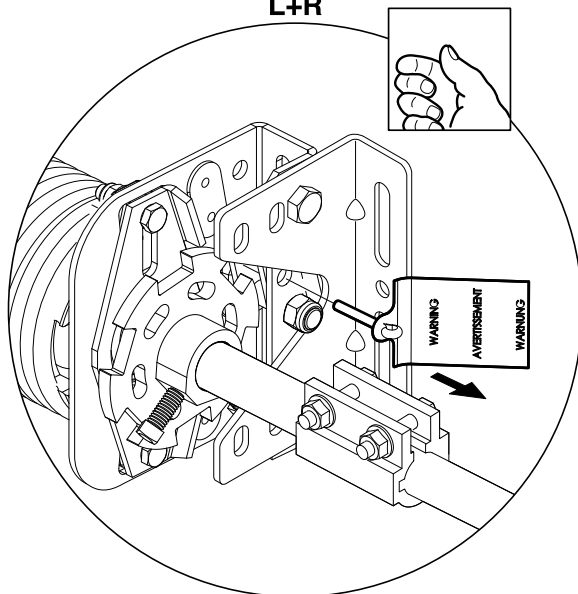
6

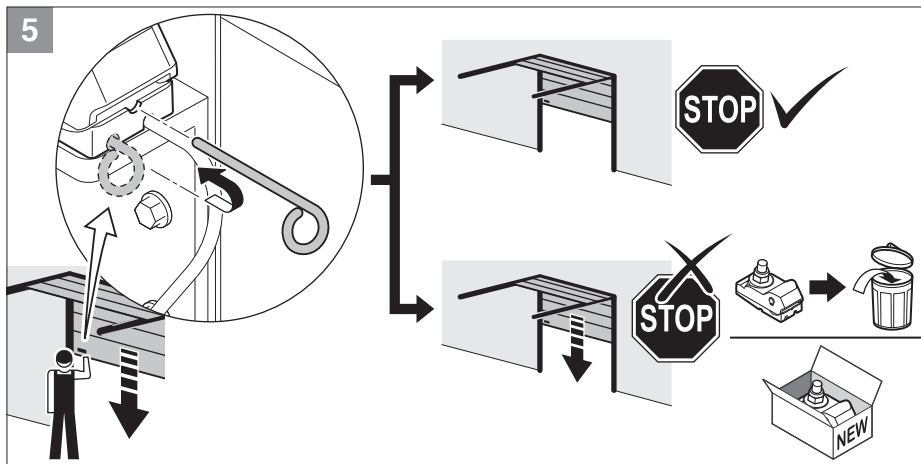
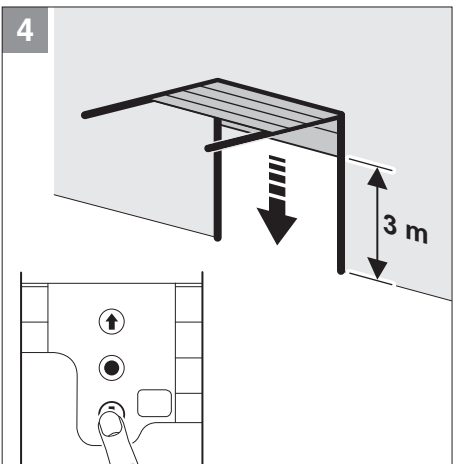
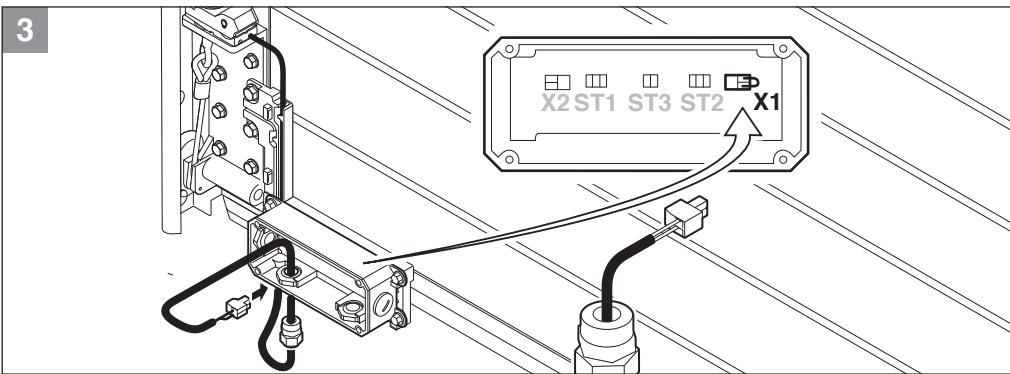
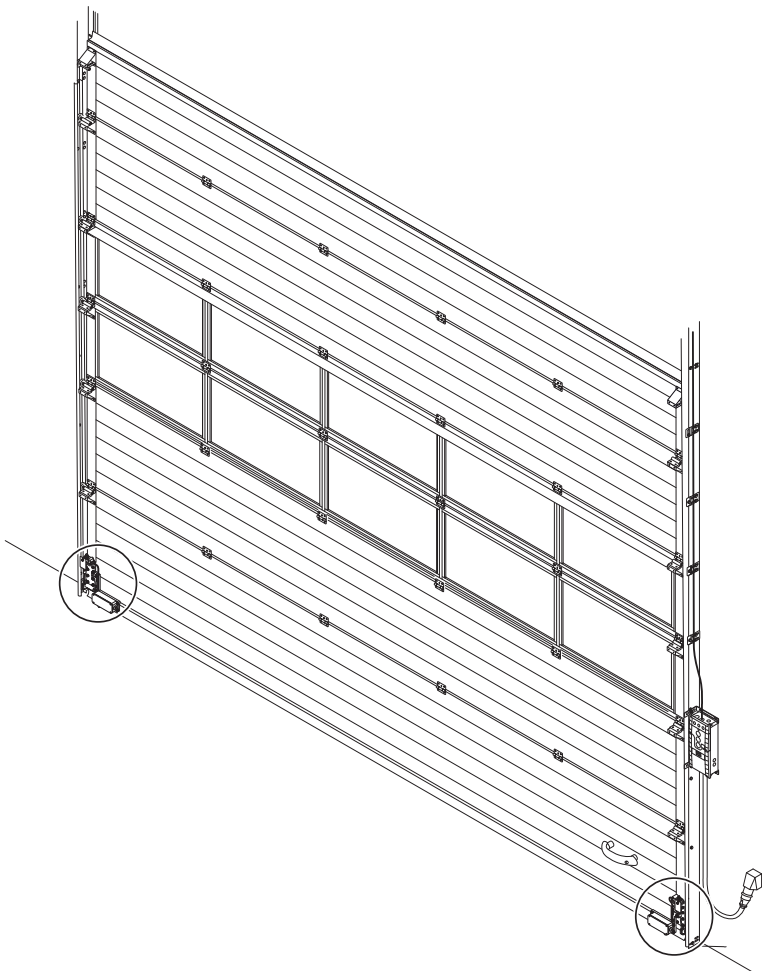
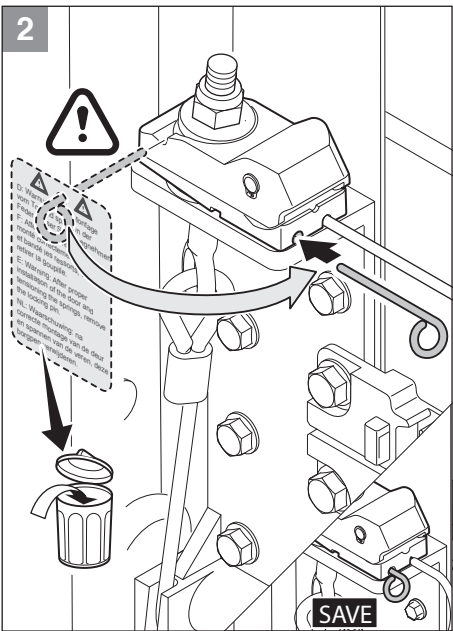
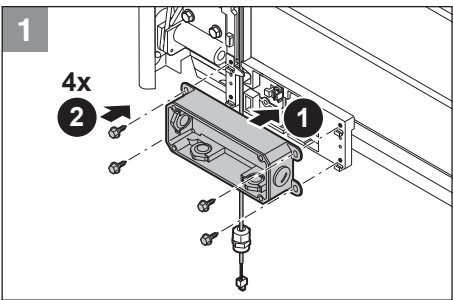






L+R







© Copyright Alpha deuren International b.v.

This manual was prepared and issued by Alpha deuren International B.V. Netherlands. It is supplied to approved agents of Alpha deuren International B.V.

All rights are reserved. The information in this document is the property of Alpha deuren International B.V., the Netherlands.

Disclosure of this information or any part of it to third parties is prohibited, except with prior and express written permission of Alpha deuren International B.V., the Netherlands.

Alpha deuren International b.v., Pittelderstraat 10, 6942 GJ Didam, The Netherlands, www.alpha-deuren.nl