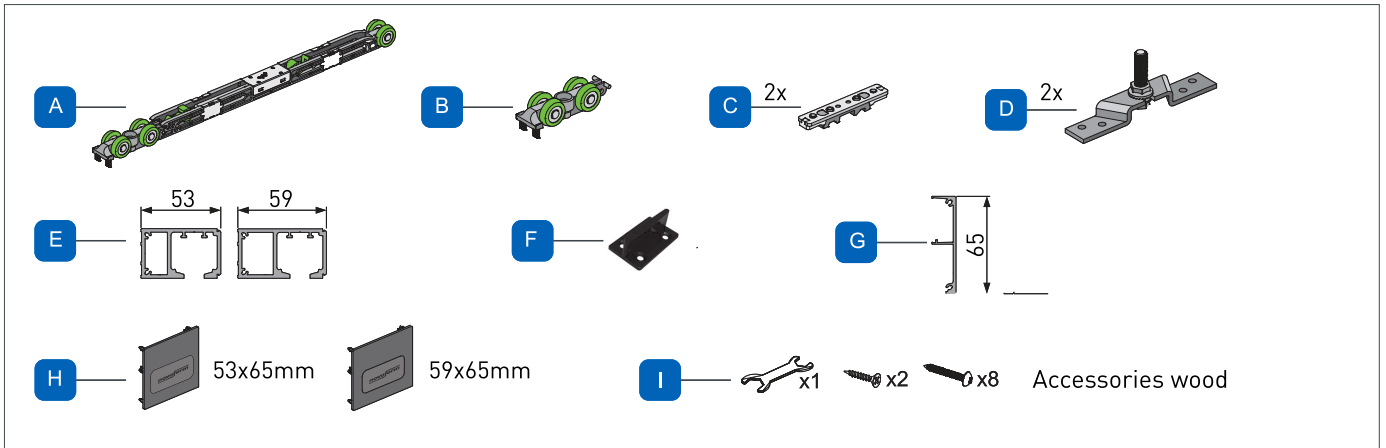


NovoSlide Wall / Holz

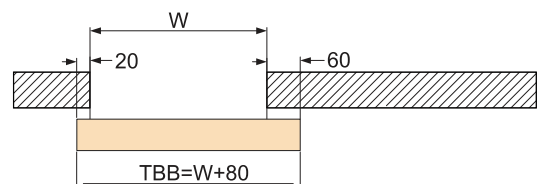
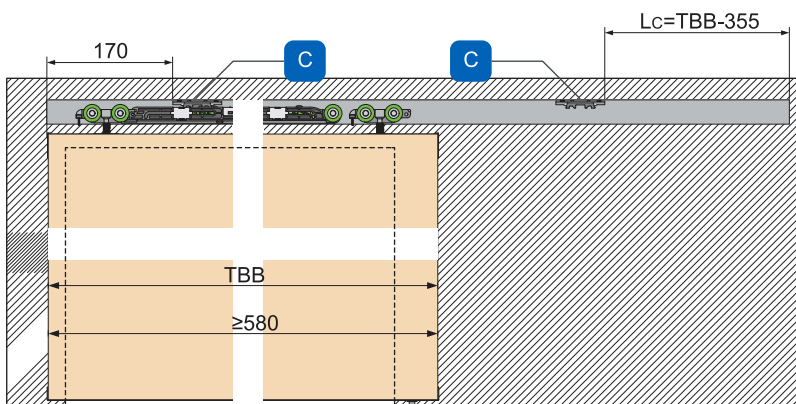
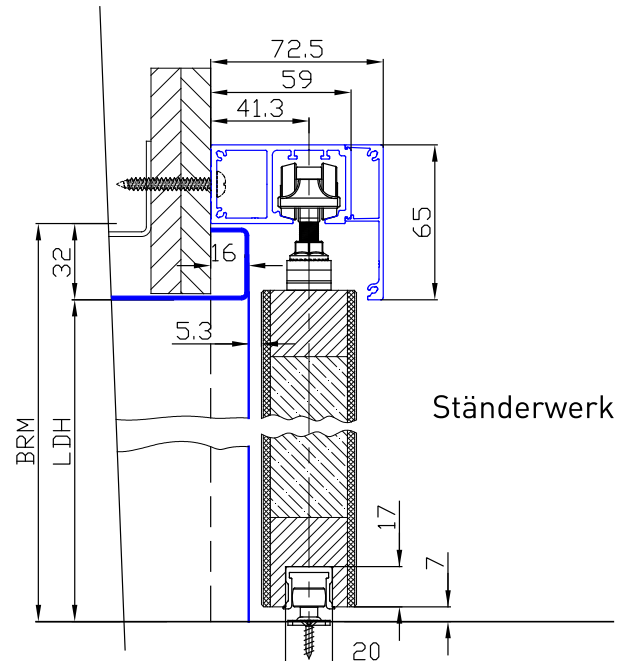
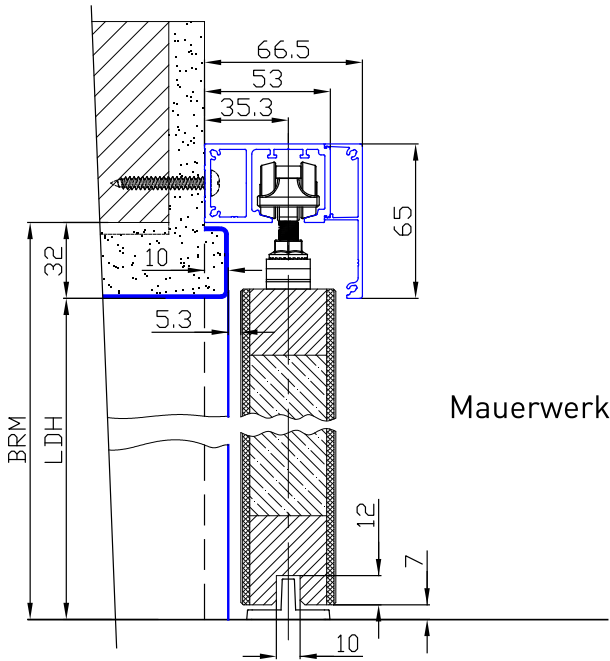
Wandmontage / Wall Mounting Instruction



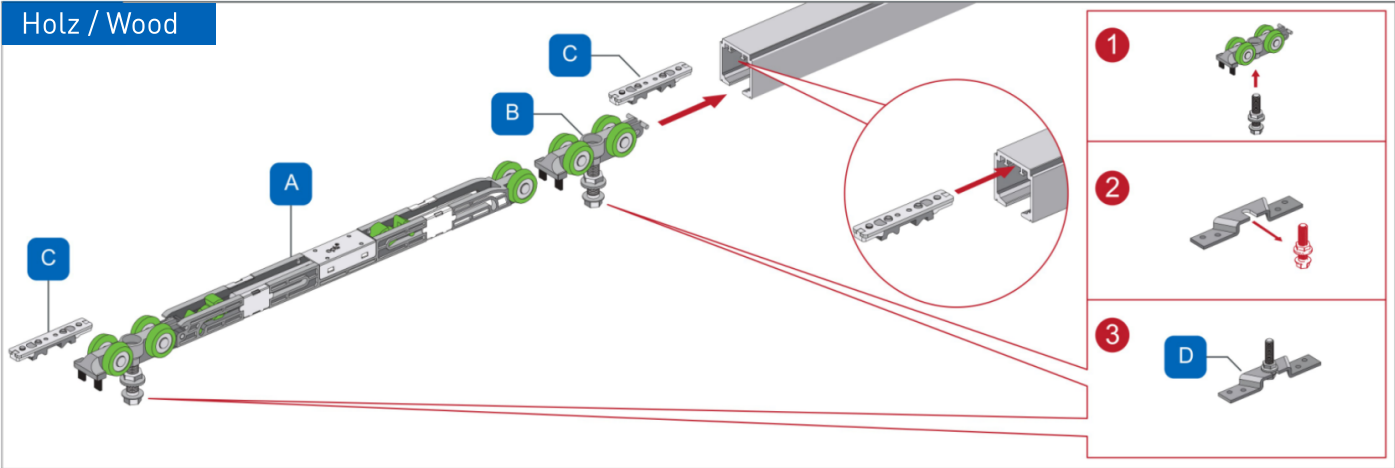
Intelligent Door Solutions



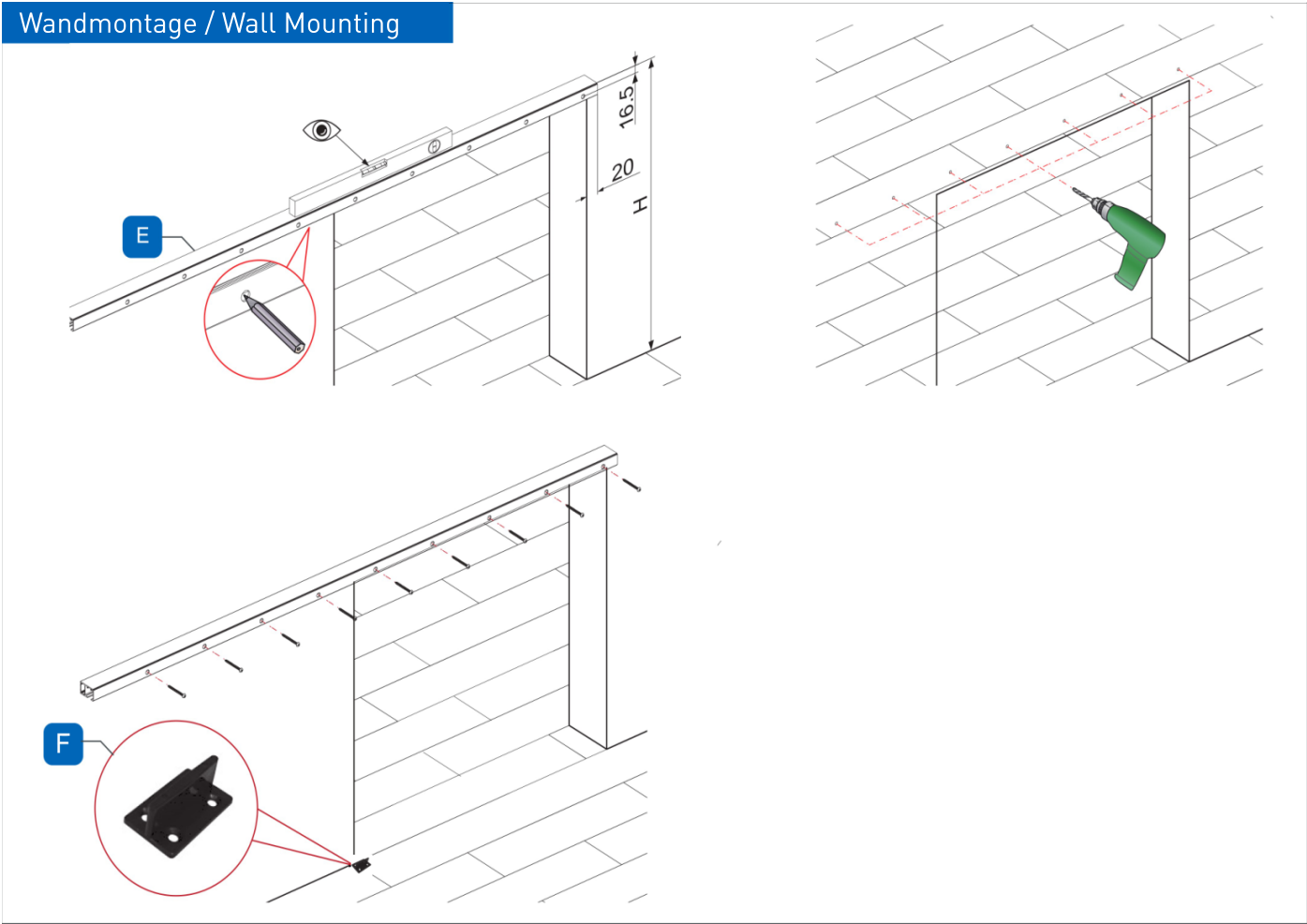
Wandmontage / Wall Mounting



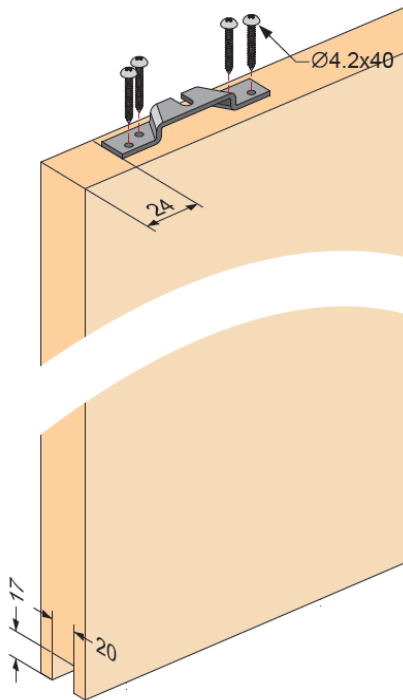
Holz / Wood



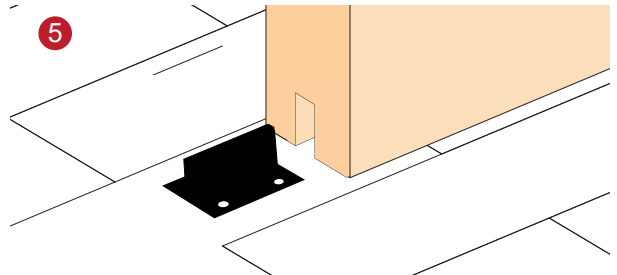
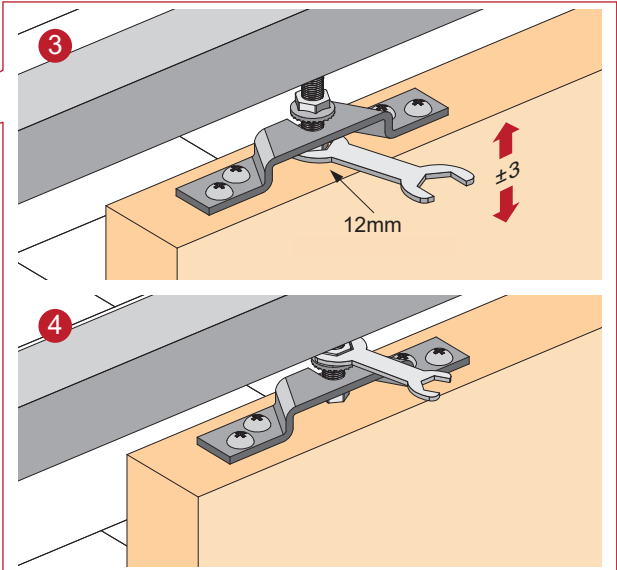
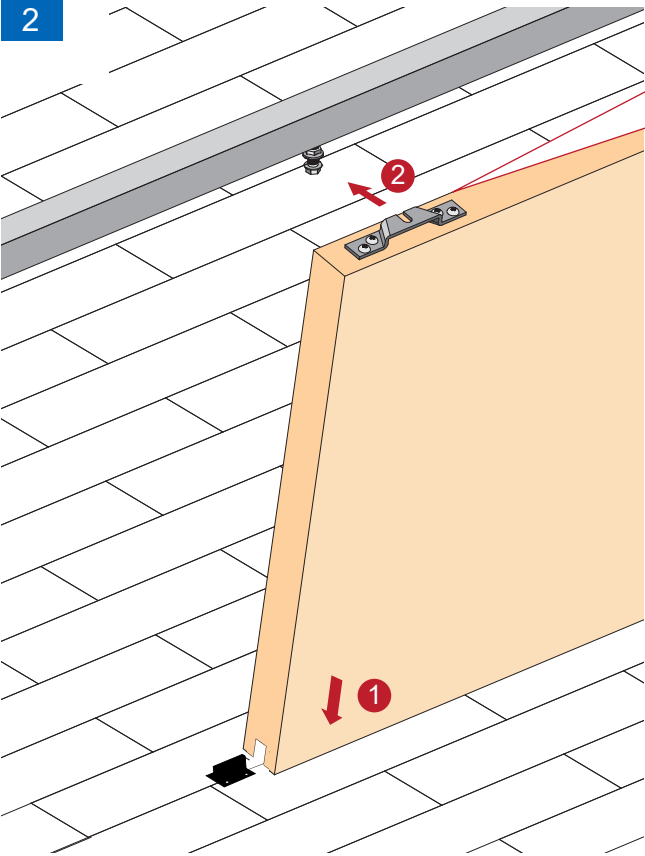
Wandmontage / Wall Mounting

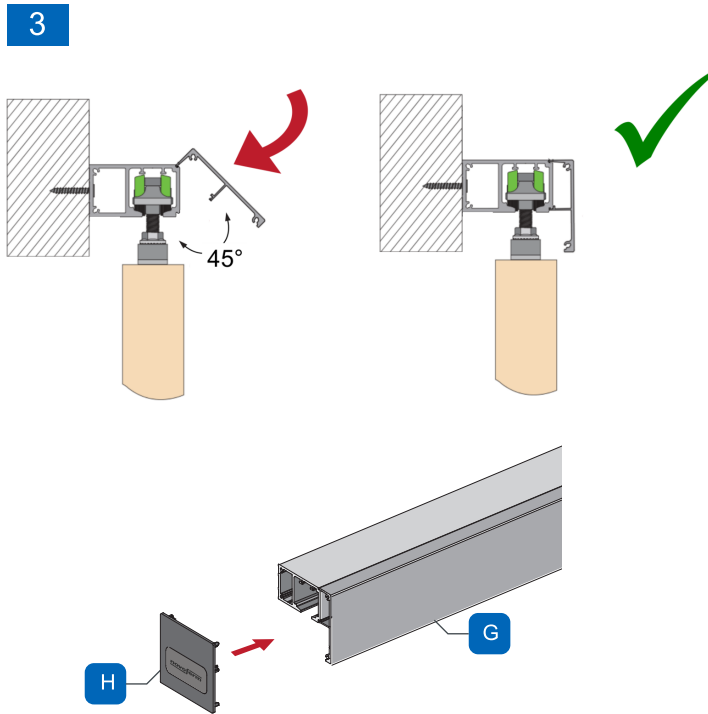


1



2





Novoferm Vertriebs GmbH
Schüttensteiner Straße 26
D-46419 Isselburg
Tel.: (0 28 50) 9 10-700
Fax: (0 28 50) 9 10-646
E-Mail: vertrieb@novoferm.de
www.novoferm.de