

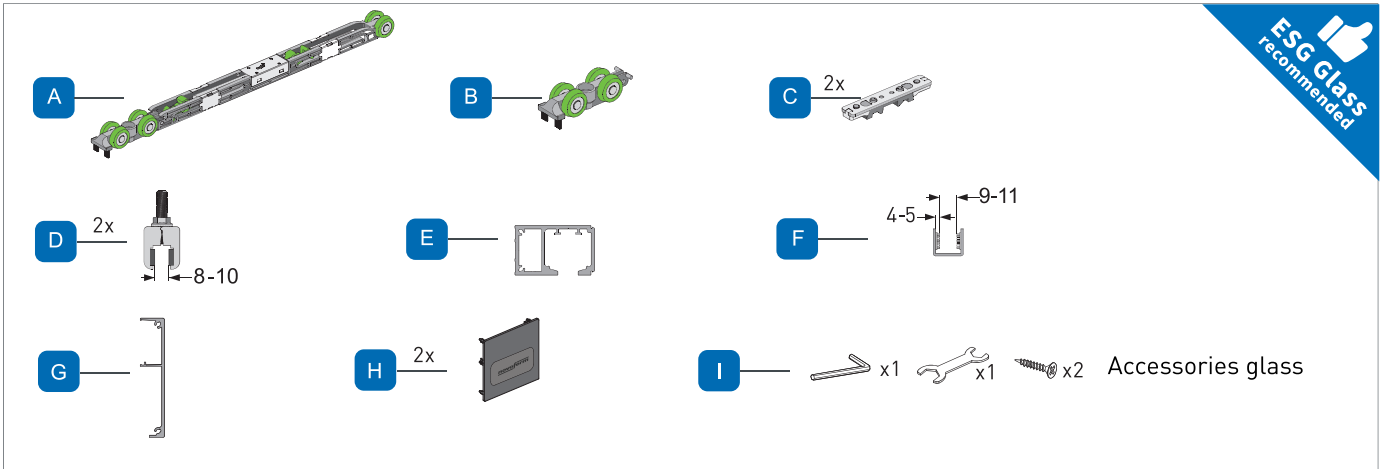
# NovoSlide Wall / Glas 8-10 mm

## Wandmontage / Wall Mounting Instruction

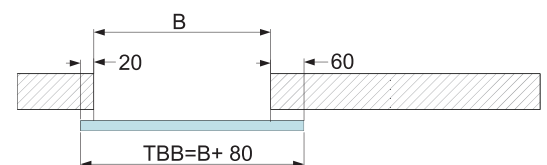
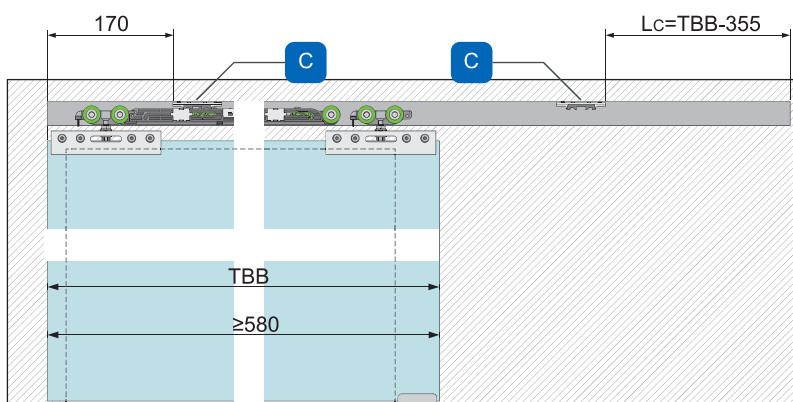
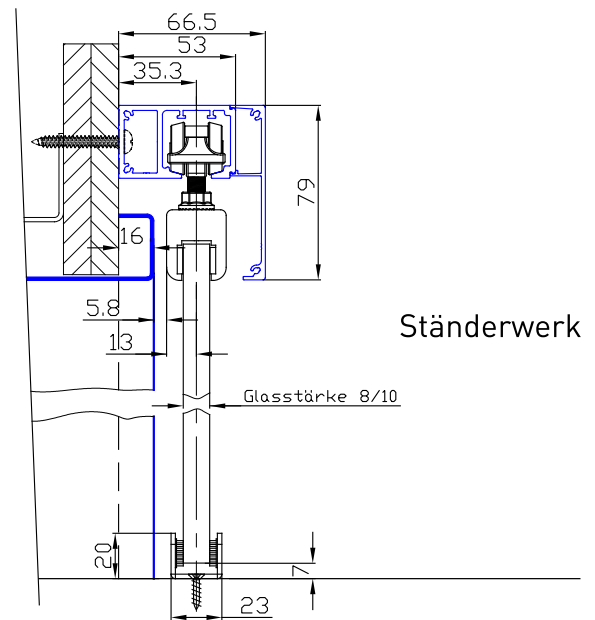
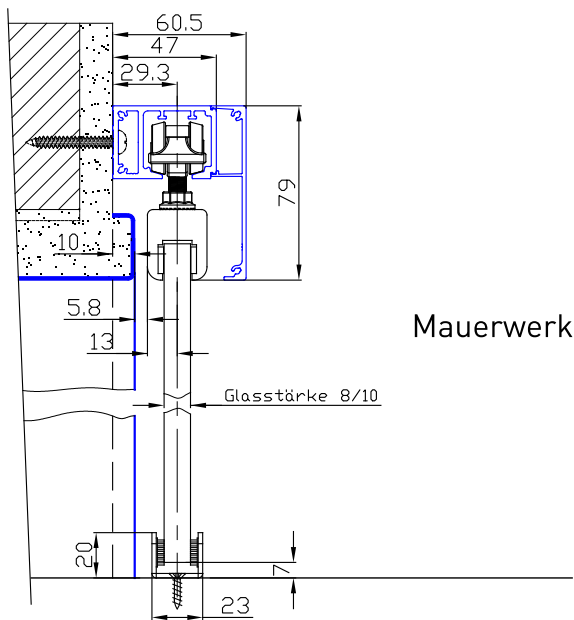


Intelligent Door Solutions

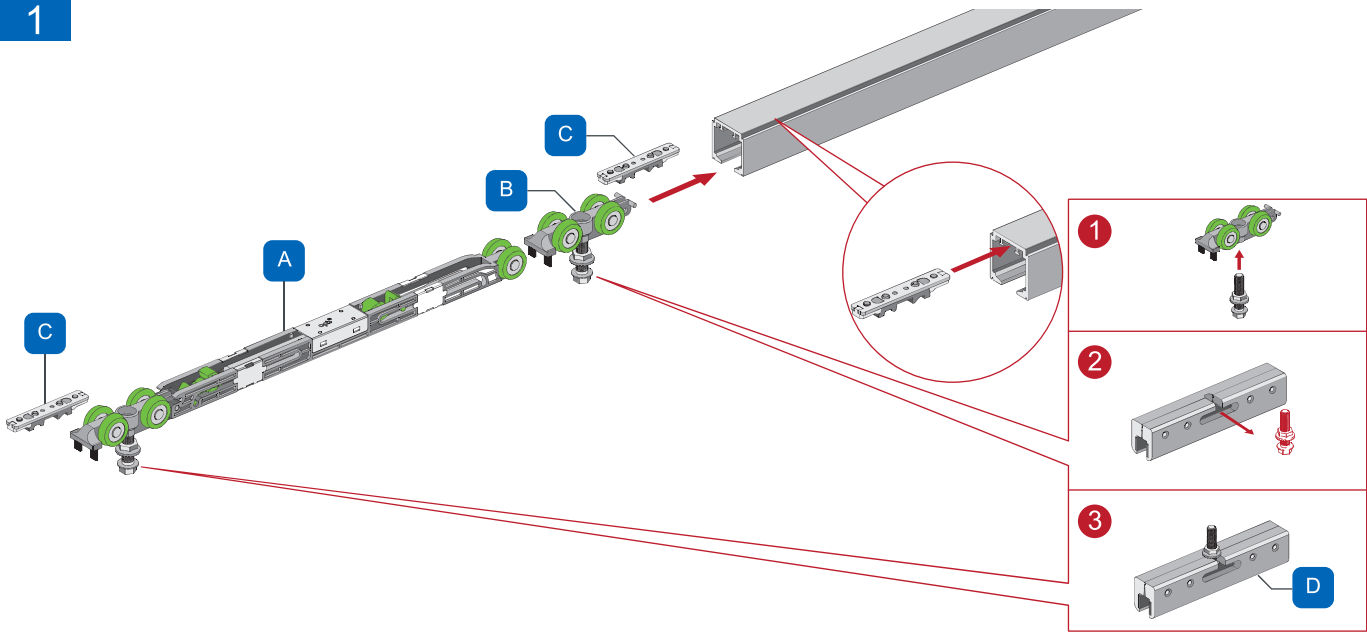
ESG Glass  
recommended



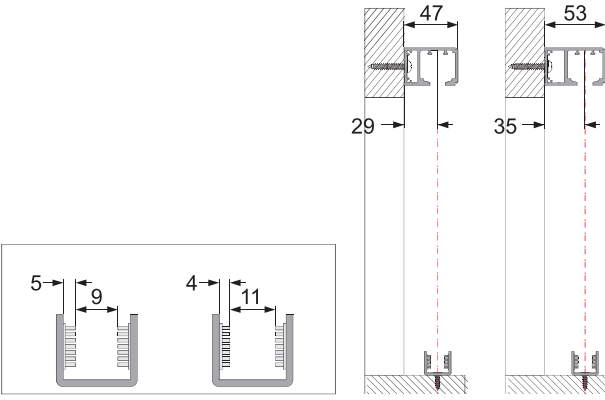
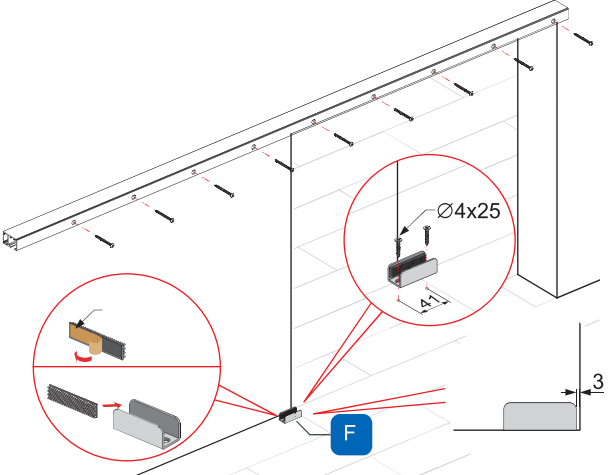
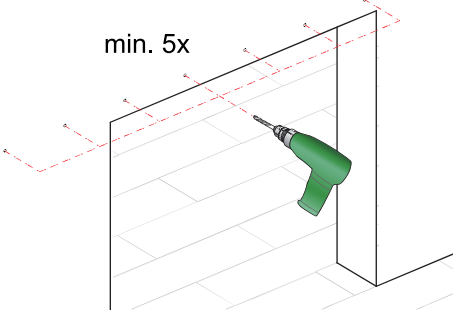
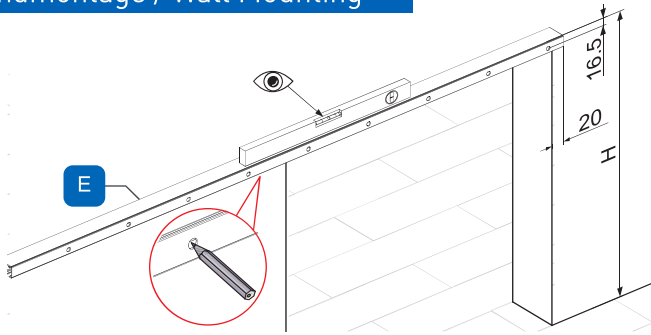
### Wandmontage / Wall Mounting



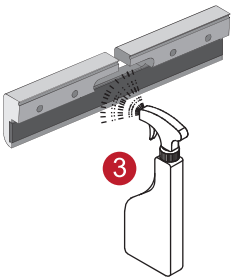
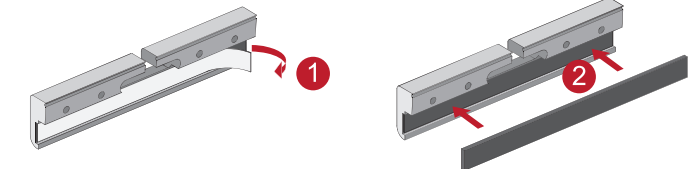
1



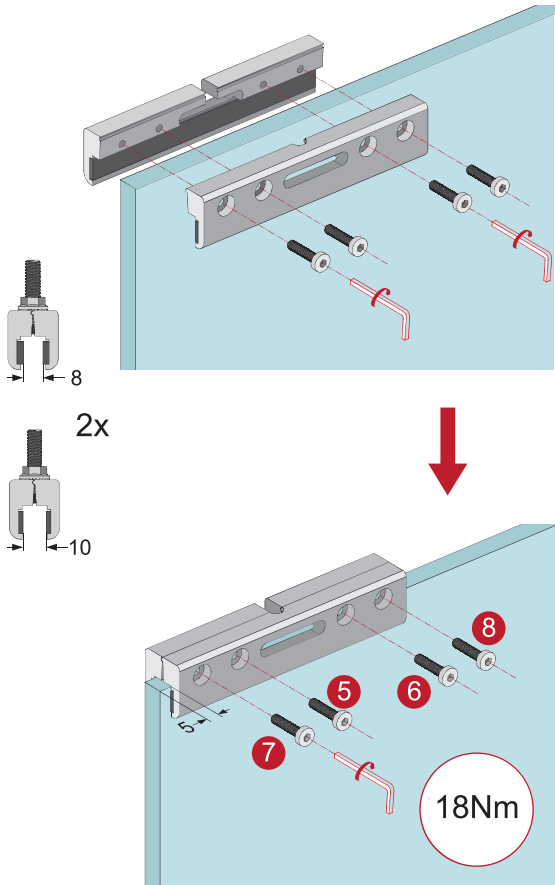
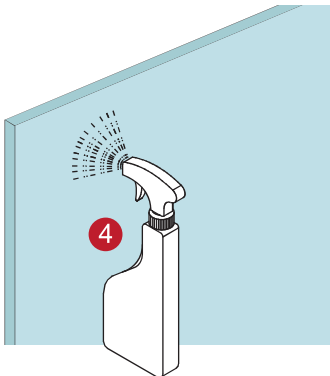
Wandmontage / Wall Mounting



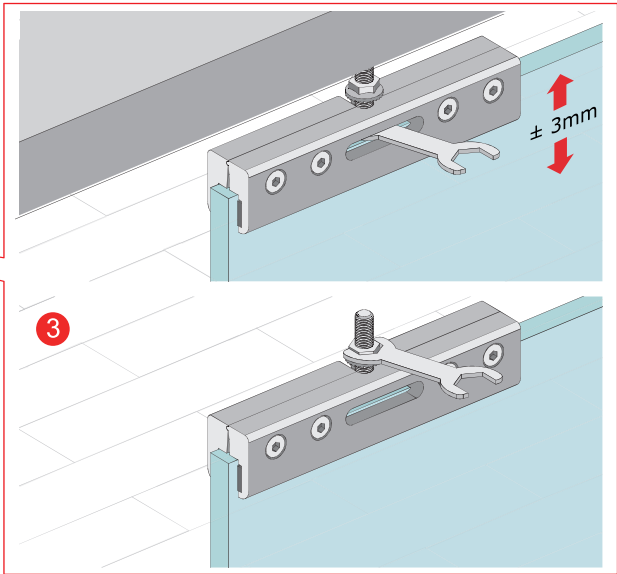
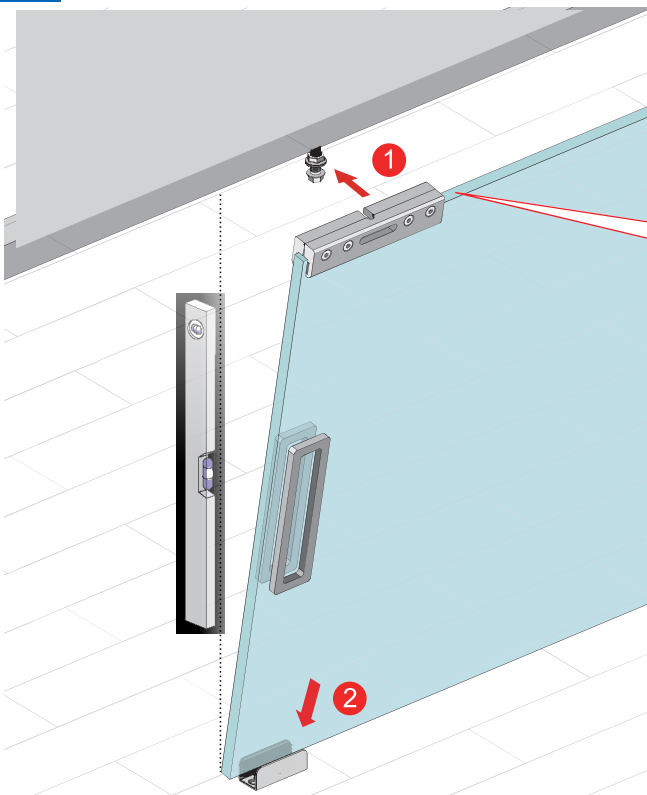
**3**



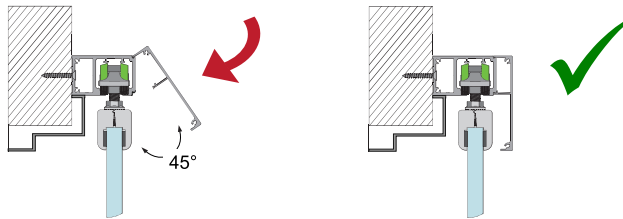
reinigen / cleaning



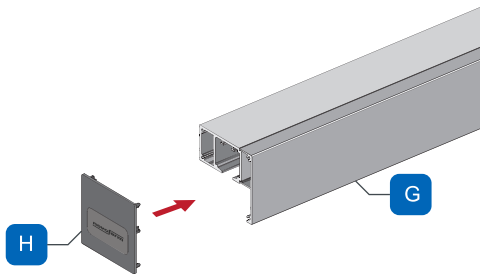
**4**



5



6



Novoferm Vertriebs GmbH  
Schüttensteiner Straße 26  
D-46419 Isselburg  
Tel.: (0 28 50) 9 10-700  
Fax: (0 28 50) 9 10-646  
E-Mail: [vertrieb@novoferm.de](mailto:vertrieb@novoferm.de)  
[www.novoferm.de](http://www.novoferm.de)