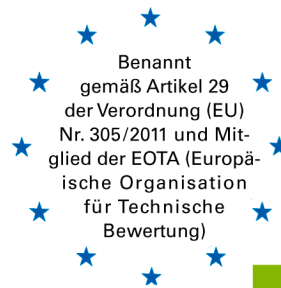


Zulassungsstelle für Bauprodukte und Bauarten

Bautechnisches Prüfamts

Eine vom Bund und den Ländern
gemeinsam getragene Anstalt des öffentlichen Rechts



**Europäische
Technische Bewertung**

**ETA-18/0500
vom 14. Mai 2019**

Allgemeiner Teil

Technische Bewertungsstelle, die die Europäische Technische Bewertung ausstellt

Deutsches Institut für Bautechnik

Handelsname des Bauprodukts

"NovoPorta Plano..."

Produktfamilie,
zu der das Bauprodukt gehört

Ein- und zweiflügelige Innentüren aus Stahlblech und mit
Feuer- und/oder Rauchschutzeigenschaften

Hersteller

Novoferm GmbH
Schüttensteiner Straße 26
46419 Isselburg-Werth
DEUTSCHLAND

Herstellungsbetrieb

Novoferm Riexinger Türenwerke GmbH
Industriestraße
74336 Brackenheim
DEUTSCHLAND
Novoferm GmbH
Schüttensteiner Straße 26
46419 Isselburg-Werth

Diese Europäische Technische Bewertung enthält

23 Seiten, davon 18 Anhänge, die fester Bestandteil dieser Bewertung sind.

Diese Europäische Technische Bewertung wird ausgestellt gemäß der Verordnung (EU) Nr. 305/2011, auf der Grundlage von

EAD 020029-00-1102

Die Europäische Technische Bewertung wird von der Technischen Bewertungsstelle in ihrer Amtssprache ausgestellt. Übersetzungen dieser Europäischen Technischen Bewertung in andere Sprachen müssen dem Original vollständig entsprechen und müssen als solche gekennzeichnet sein.

Diese Europäische Technische Bewertung darf, auch bei elektronischer Übermittlung, nur vollständig und ungekürzt wiedergegeben werden. Nur mit schriftlicher Zustimmung der ausstellenden Technischen Bewertungsstelle kann eine teilweise Wiedergabe erfolgen. Jede teilweise Wiedergabe ist als solche zu kennzeichnen.

Die ausstellende Technische Bewertungsstelle kann diese Europäische Technische Bewertung widerrufen, insbesondere nach Unterrichtung durch die Kommission gemäß Artikel 25 Absatz 3 der Verordnung (EU) Nr. 305/2011.

Besonderer Teil

1 Technische Beschreibung des Produkts

Gegenstand dieser ETB sind ein- und zweiflügelige Innentüren (Drehflügeltüren) "NovoPorta Plano EI₂ 30-C5 S_a" und "NovoPorta Plano EI₂ 30-C5 S₂₀₀" aus Stahlblech und mit Feuer- und/oder Rauchschutzeigenschaften, die für die Nutzung durch Personen vorgesehen sind.

Bei diesen Produkten handelt es sich um solche, die manuell bedient werden und als übliche Betriebsart geöffnet werden und selbst schließen, oder normalerweise offen gehalten werden, jedoch im Fall von Feuer oder Rauch selbst schließen.

Die Türen mit Feuer- und/oder Rauchschutzeigenschaften werden ausgeführt:

- aus Stahlblechen mit Brandschutzeinlagen;
- mit Baubeschlägen;
- mit oder ohne Oberteil (mit oder ohne Verglasung), unabhängig davon, ob diese bündig oder mittels Kämpfer angebracht sind, die in einem einzelnen Rahmen für die Aufnahme in eine einzelne Öffnung enthalten sind;
- mit oder ohne Brandschutzglas im Türflügel bzw. in den Türflügeln;
- mit einer dreiseitig umlaufenden sowie einer im Mittelfalz von zweiflügeligen Türen angeordneten, dauerelastischer Dichtung (für Türen mit Feuerschutzeigenschaften)
- mit einer dreiseitig umlaufenden sowie einer im Mittelfalz von zweiflügeligen Türen angeordneten, dauerelastischer Dichtung in Verbindung mit einer Bodendichtung (für Türen mit Rauchschutzeigenschaften).

In den Anhängen 1 bis 18 ist der Systemaufbau des Produkts dargestellt.

2 Spezifizierung des Verwendungszwecks gemäß dem anwendbaren Europäischen Bewertungsdokument

Verwendung finden die Türen mit Feuer- und/oder Rauchschutzeigenschaften als Öffnungsverschluss in feuerwiderstandsfähigen Wänden und/oder in Rettungswegen im Innenbereich von Gebäuden.

Die Produkte "NovoPorta Plano EI₂ 30-C5 S_a" und "NovoPorta Plano EI₂ 30-C5 S₂₀₀" sind nachgewiesen als ein- und zweiflügelige Innentüren mit Feuer- und/oder Rauchschutzeigenschaften in folgenden inneren Wänden:

- ≥ 115 mm dicken Wänden aus Mauerwerk mit einer Dichte ≥ 850 kg/m³, oder
- ≥ 100 mm dicken Wänden aus Beton mit einer Dichte ≥ 850 kg/m³, oder
- ≥ 150 mm dicken Wänden aus Mauerwerk mit Porenbetonsteinen mit einer Dichte $> 650 \pm 200$ kg/m³, oder
- ≥ 100 mm dicken Montagewänden der Feuerwiderstandsklasse EI 30 - in Ständerbauweise mit Stahlstützen und beidseitiger Beplankung mit Gipskarton-Platten, oder
- ≥ 100 mm dicken Montagewänden der Feuerwiderstandsklasse EI 30 - in Ständerbauweise mit Holzstützen und beidseitiger Beplankung mit Gipskarton-Platten.

Die Prüf- und Bewertungsmethoden, die dieser ETA zu Grunde liegen, führen zur Annahme einer Nutzungsdauer der Türen von mindestens 15 Jahren. Die Angabe der Nutzungsdauer kann nicht als Garantie des Herstellers verstanden werden, sondern ist lediglich ein Hilfsmittel zur Auswahl des richtigen Produkts in Bezug auf die angenommene wirtschaftlich angemessene Nutzungsdauer des Bauwerks.

3 Leistung des Produkts und Angabe der Methoden ihrer Bewertung

3.1 Mechanische Festigkeit und Standsicherheit (BWR 1) - Nicht zutreffend

3.2 Brandschutz (BWR 2)

Wesentliches Merkmal	Leistung	
Brandverhalten der Bestandteile gemäß EN 13501-1	Stahlblech	A1
	Mineralfasereinlagen	A1
	Brandschutzscheiben	A1 bis E
	Gipskartonplatten	A2
	Dichtungen	A2
	Montageschaum	B1
	Dämmschichtbildende Baustoffe	E
Feuerwiderstand gemäß EN 13501-2	El ₂ 30	
Rauchschutz gemäß EN 13501-2	S _a / S ₂₀₀	

3.3 Hygiene, Gesundheit und Umweltschutz (BWR 3) - Nicht zutreffend

3.4 Sicherheit und Barrierefreiheit bei der Nutzung (BWR 4)

Wesentliches Merkmal	Leistung
Selbstschließung gemäß EN 13501-2	C
Fähigkeit zur Freigabe	"freigegeben"
Dauerhaftigkeit der Fähigkeit zur Freigabe	"Freigabe aufrechterhalten"
Dauerhaftigkeit der Selbstschließung gegenüber Qualitätsverlust (Dauerfunktion) gemäß EN 13501-2	5
Dauerhaftigkeit der Selbstschließung gegenüber Alterung (Korrosion)	"erzielt"
Stoßfestigkeit gemäß EN 13049	keine Leistung festgestellt
Festigkeit	keine Leistung festgestellt

3.5 Schallschutz (BWR 5)

Wesentliches Merkmal	Leistung
Luftschall-Dämmmaß gemäß EN ISO 717-1	einflügelig Rw (C;Cw) = 22 (-1;-3) bis Rw (C;Cw) = 42 (-2;-7)
	zweiflügelig Rw (C;Cw) = 22 (-1;-3) bis Rw (C;Cw) = 41 (-2;-6)

3.6 Energieeinsparung und Wärmeschutz (BWR 6) - Nicht zutreffend

3.7 Nachhaltige Nutzung der natürlichen Ressourcen (BWR 7)

Für die nachhaltige Nutzung der natürlichen Ressourcen wurde für dieses Produkt keine Leistung untersucht.

4 Angewandtes System zur Bewertung und Überprüfung der Leistungsbeständigkeit mit der Angabe der Rechtsgrundlage

Gemäß dem Europäischen Bewertungsdokument EAD Nr. 020029-00-1102 gilt folgende Rechtsgrundlage: 1999/93/EU

Folgendes System ist anzuwenden: 1

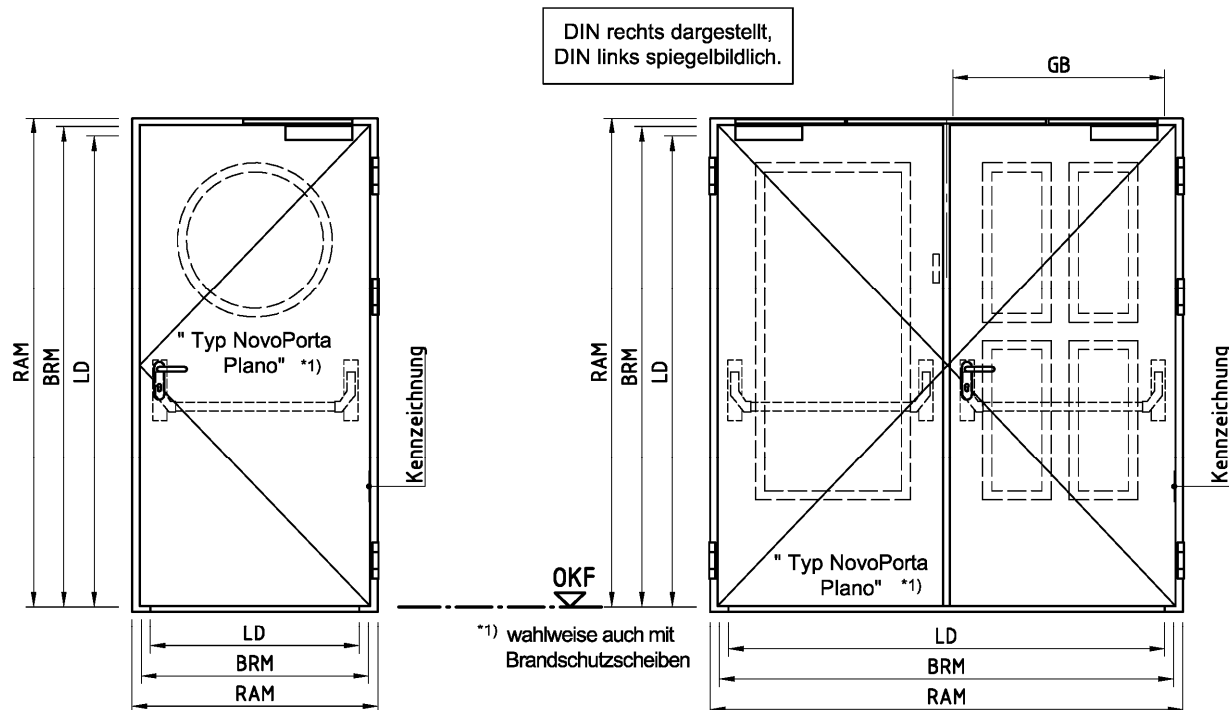
5 Für die Durchführung des Systems zur Bewertung und Überprüfung der Leistungsbeständigkeit erforderliche technische Einzelheiten gemäß anwendbarem Europäischen Bewertungsdokument

Technische Einzelheiten, die für die Durchführung des Systems zur Bewertung und Überprüfung der Leistungsbeständigkeit notwendig sind, sind Bestandteil des Kontrollplans, der beim Deutschen Institut für Bautechnik hinterlegt ist.

Ausgestellt in Berlin am 14. Mai 2019 vom Deutschen Institut für Bautechnik

Prof. Gunter Hoppe
Abteilungsleiter

Beglaubigt



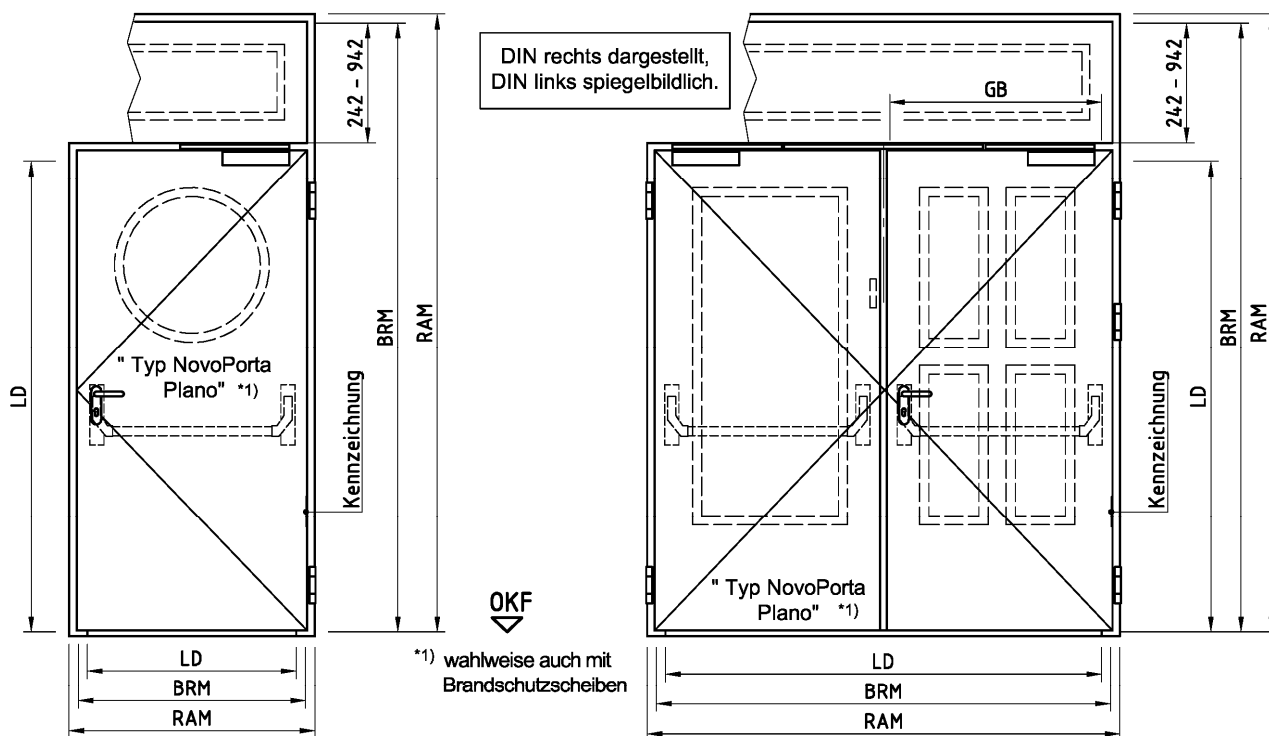
Alle Maße in mm

Bezeichnung, Ausführungsvarianten		Maße	Baurichtmaß BRM		Rahmenaußenmaß RAM		Lichter Durchgang LD		Gangflügel Öffnungsbreite GB
			Breite B von / bis	Höhe H von / bis	Breite B von / bis	Höhe H von / bis	Breite B von / bis	Höhe H von / bis	
Typ Novo Porta Plano	1-flgl. Tür ohne Oberteil		625 - 1375	1500 - 2750	705 - 1455 (1555)	1540 - 2790 (2830)	575 - 1325	1475 - 2725	--
Typ Novo Porta Plano	2-flgl. Tür ohne Oberteil		1250 - 2500	1500 - 2500	1330 - 2580 (2680)	1540 - 2540 (2640)	1200 - 2450	1475 - 2475	GB 589 - 1206

"NovoPorta Plano EI₂-C5 S_a" und "NovoPorta Plano EI₂-C5 S₂₀₀"

Übersicht

Anhang 1



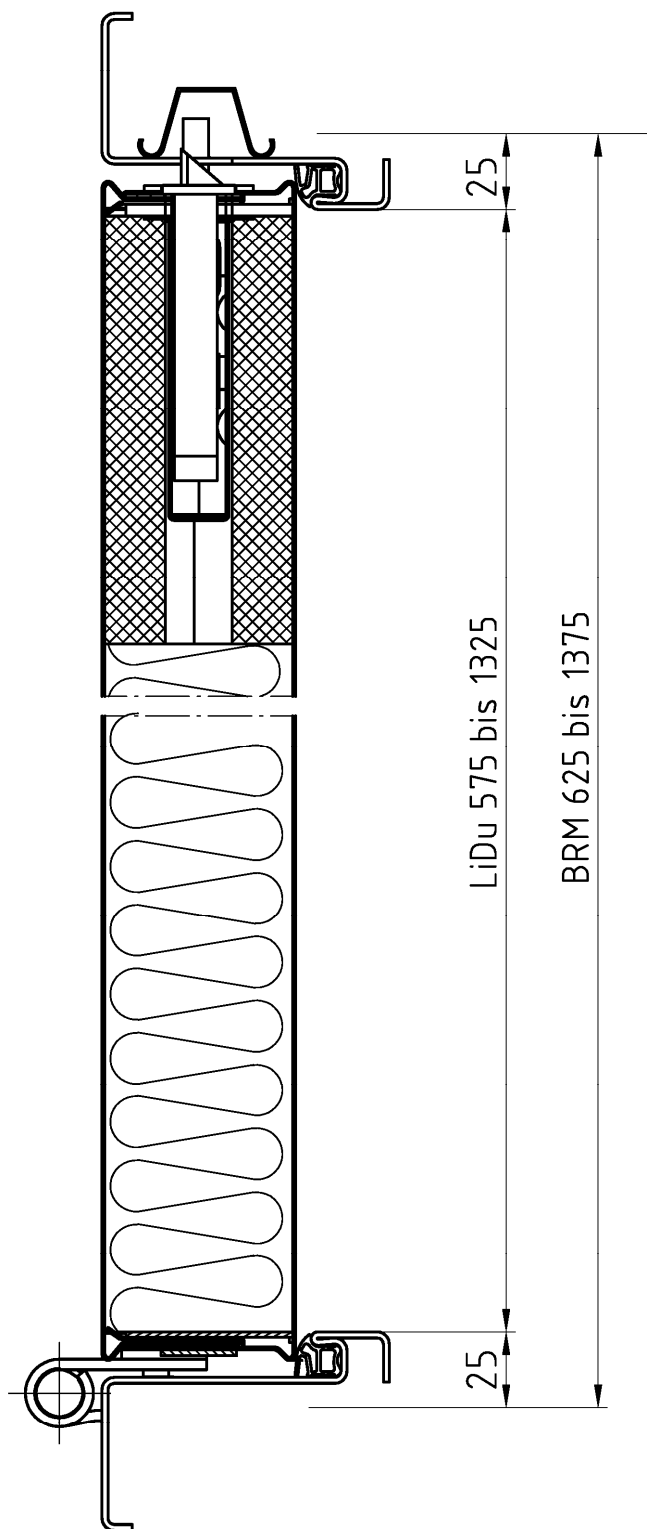
Alle Maße in mm

Bezeichnung, Ausführungsvarianten		Maße	Baurichtmaß BRM		Rahmenaußenmaß RAM		Lichter Durchgang LD		Gangflügel Öffnungsbreite GB
			Breite B von / bis	Höhe H von / bis	Breite B von / bis	Höhe H von / bis	Breite B von / bis	Höhe H von / bis	
Typ Novo Porta Plano	1-flgl. Tür mit Oberteil		625 - 1375	1500 - 3500	705 - 1455 (1555)	2090 - 3540 (3640)	541 - 1325	1451 - 2451	--
Typ Novo Porta Plano	2-flgl. Tür mit Oberteil		1250 - 2500	1500 - 3500	1330 - 2580 (2680)	2090 - 3540 (3640)	1200 - 2450	1451 - 2451	GB 589 - 1206

"NovoPorta Plano EI₂-C5 S_a" und "NovoPorta Plano EI₂-C5 S₂₀₀"

Übersicht

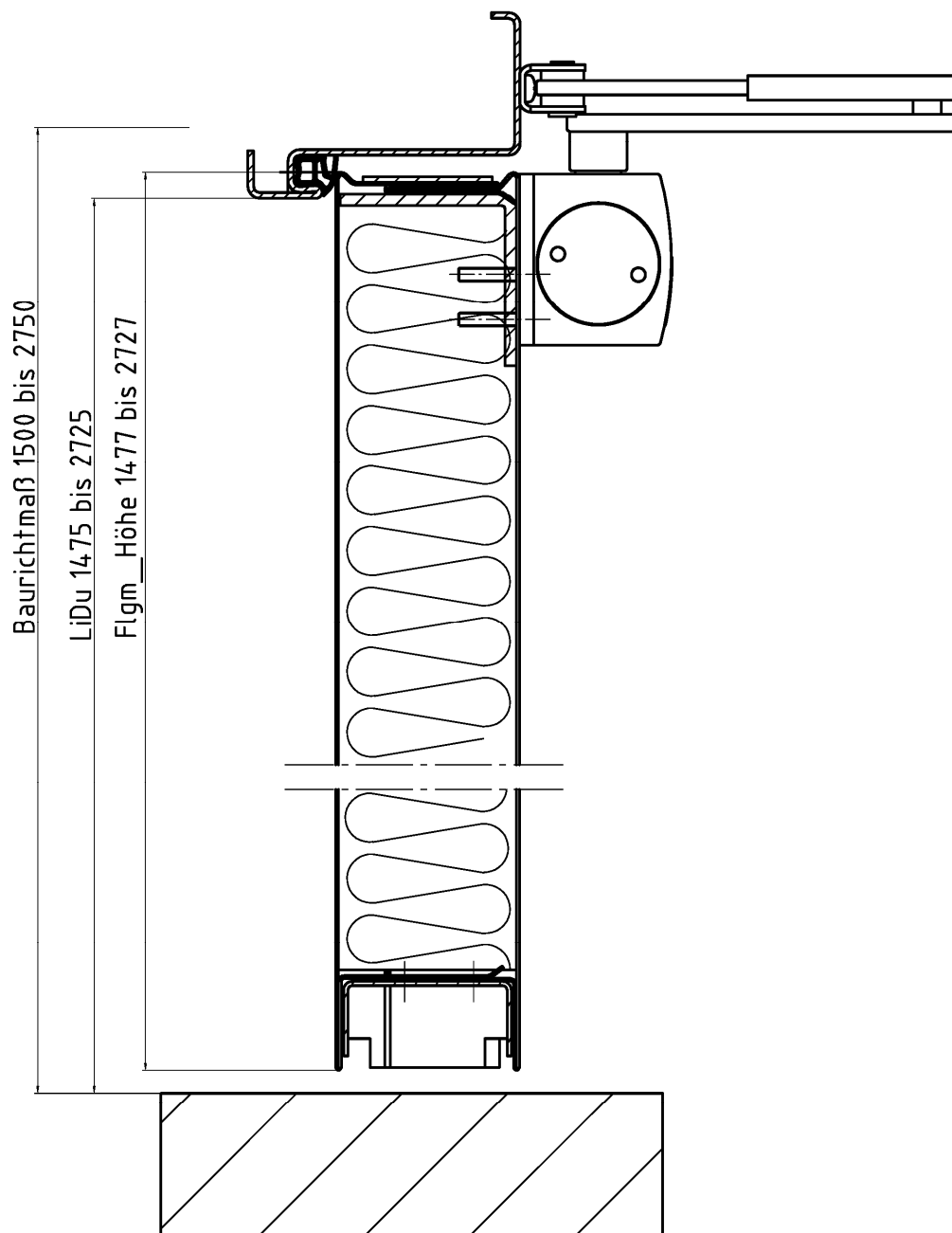
Anhang 2



"NovoPorta Plano EI₂-C5 S_a" und "NovoPorta Plano EI₂-C5 S₂₀₀"

Konstruktion – Horizontalschnitt einflügelige Tür

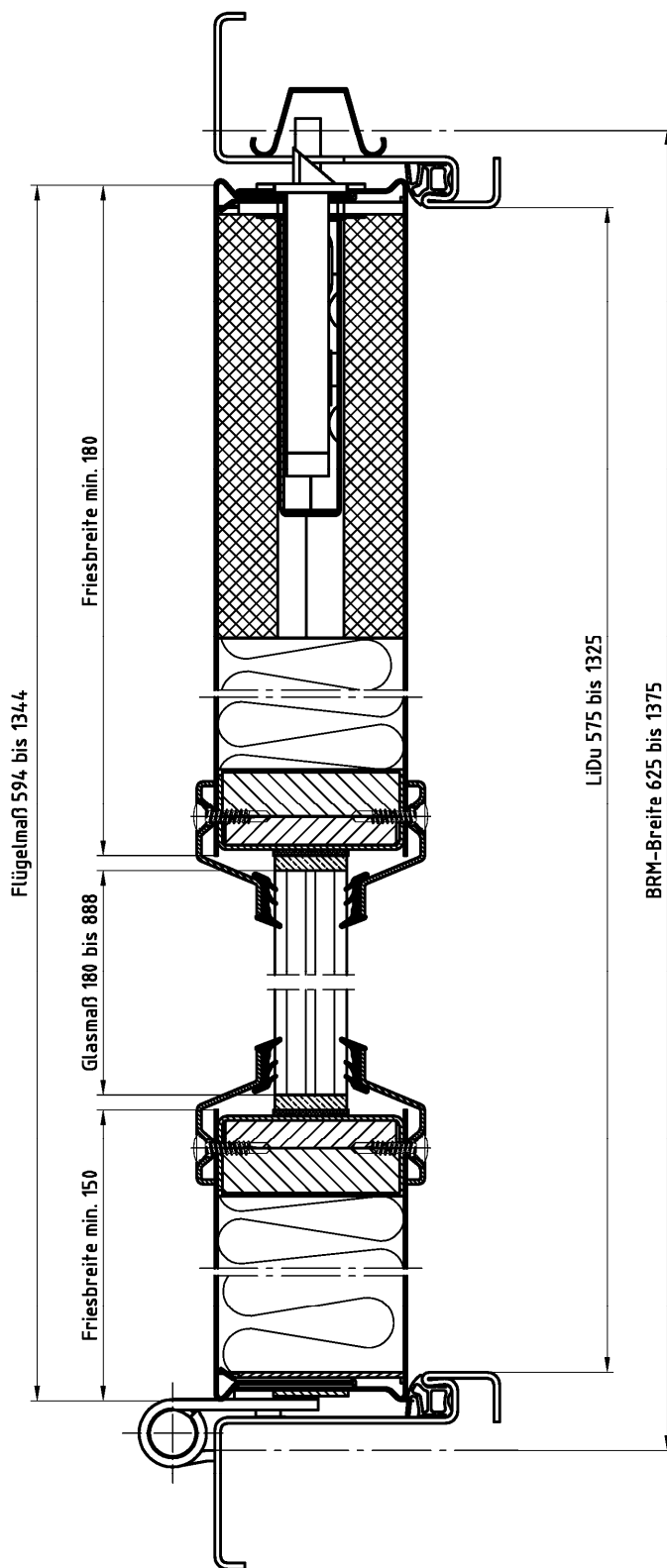
Anhang 3



"NovoPorta Plano EI₂-C5 S_a" und "NovoPorta Plano EI₂-C5 S₂₀₀"

Konstruktion – Vertikalschnitt ein- und zweiflügelige Tür

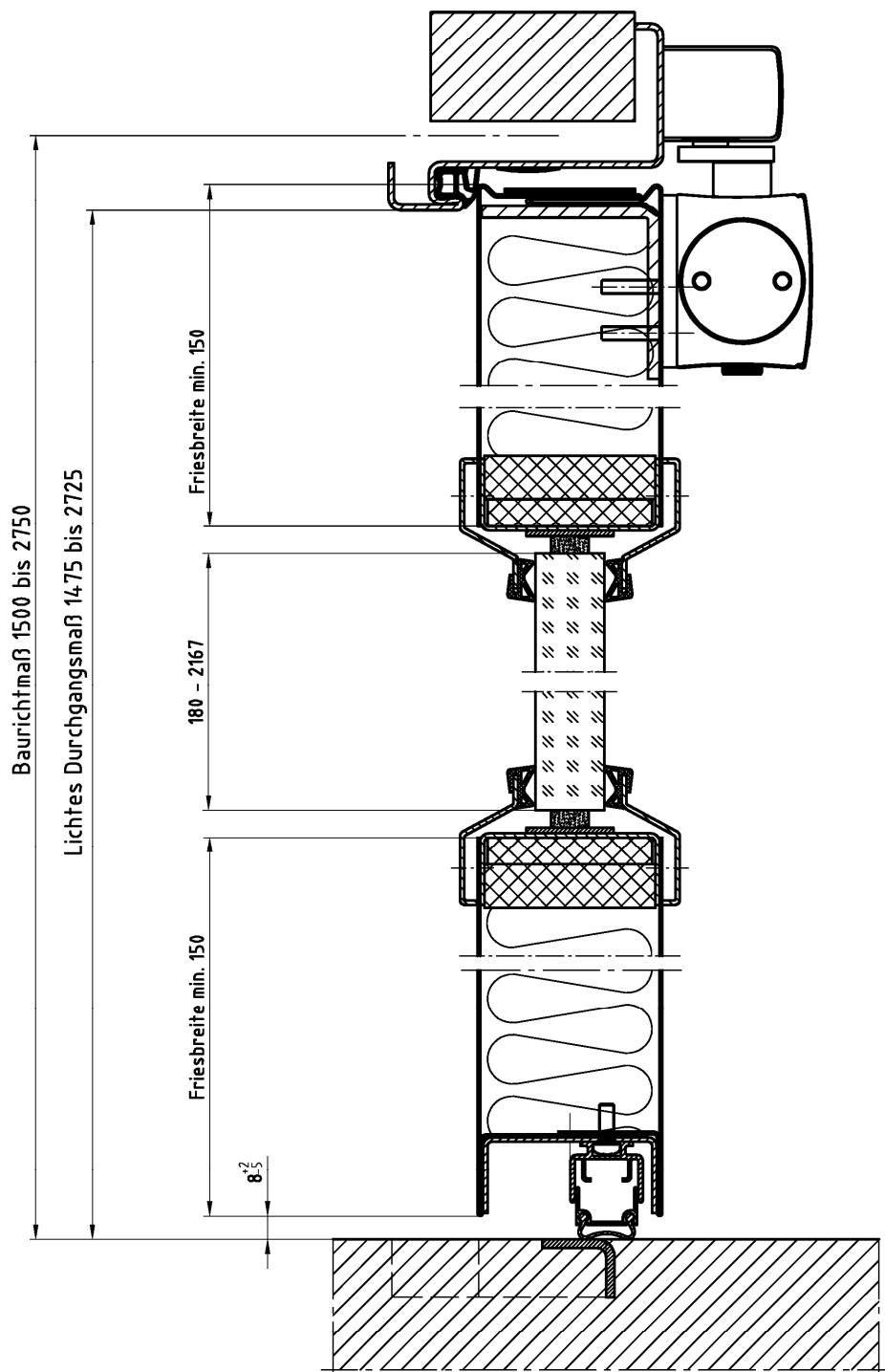
Anhang 4



"NovoPorta Plano EI₂-C5 S_a" und "NovoPorta Plano EI₂-C5 S₂₀₀"

Konstruktion – Horizontalschnitt einflügelige Tür

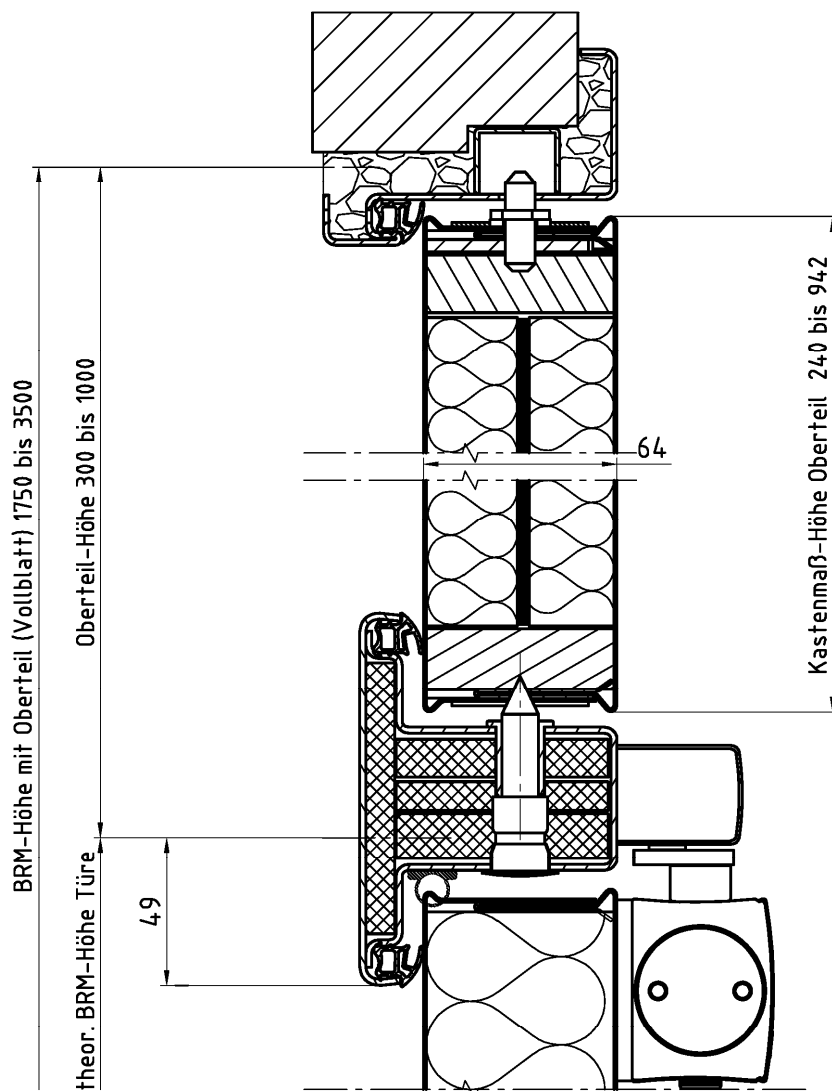
Anhang 5



"NovoPorta Plano EI₂-C5 S_a" und "NovoPorta Plano EI₂-C5 S₂₀₀"

Konstruktion – Vertikalschnitt ein- und zweiflügelige Tür

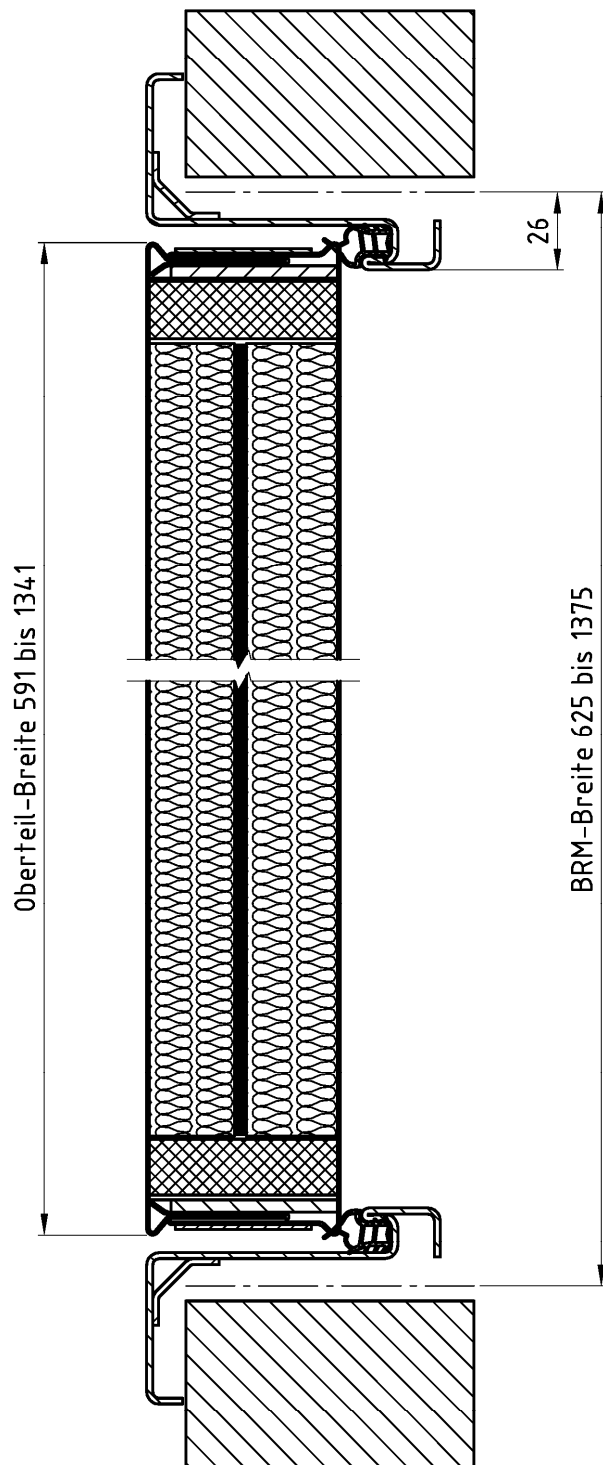
Anhang 6



"NovoPorta Plano EI₂-C5 S_a" und "NovoPorta Plano EI₂-C5 S₂₀₀"

Konstruktion – Vertikalschnitt Oberteil ein- und zweiflügelige Tür

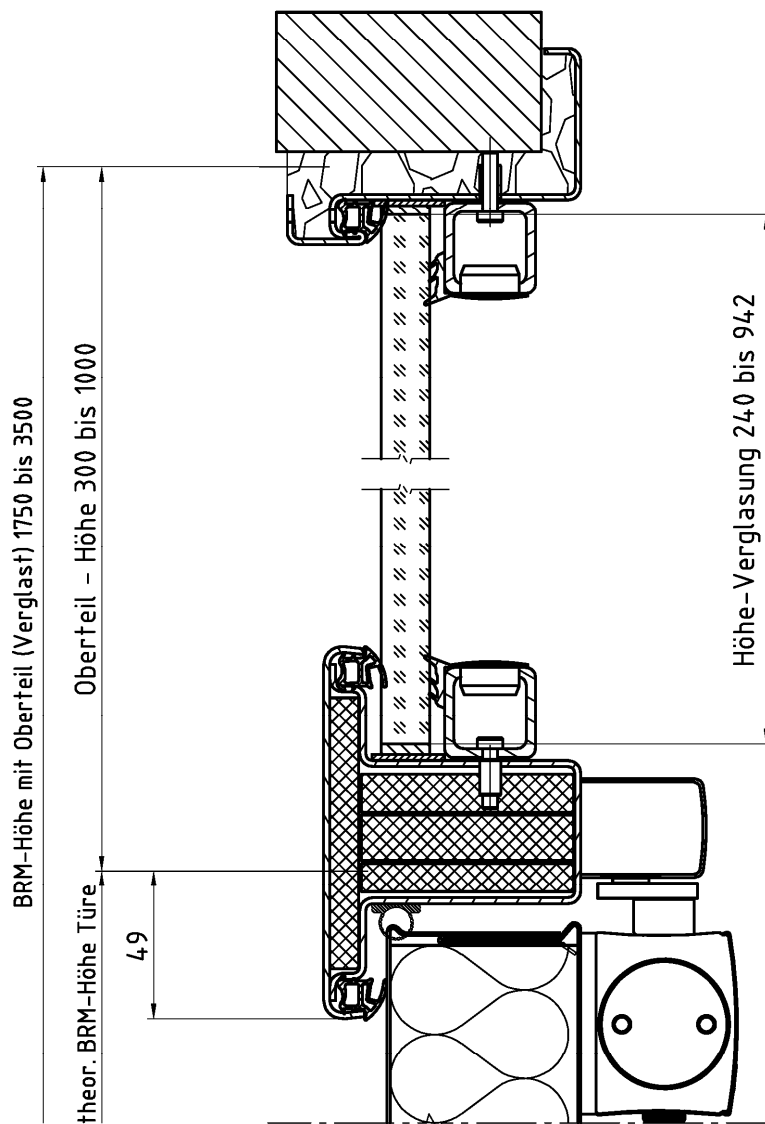
Anhang 7



"NovoPorta Plano EI₂-C5 S_a" und "NovoPorta Plano EI₂-C5 S₂₀₀"

Konstruktion – Horizontalschnitt Oberteil einflügelige Tür

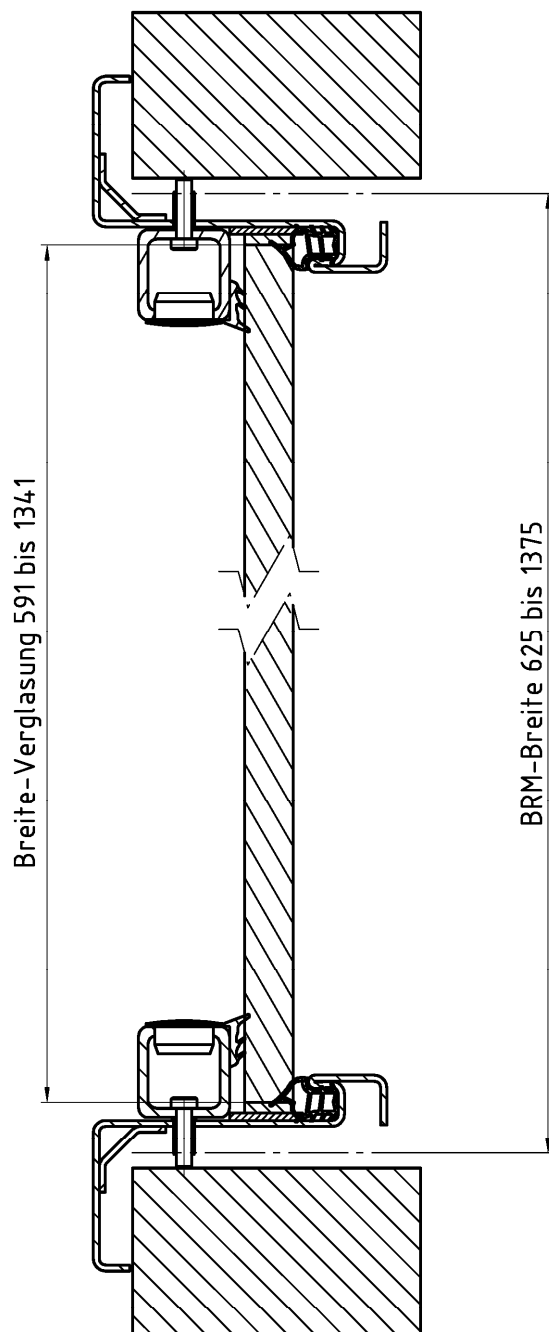
Anhang 8



"NovoPorta Plano EI₂-C5 S_a" und "NovoPorta Plano EI₂-C5 S₂₀₀"

Konstruktion – Vertikalschnitt Oberteil ein- und zweiflügelige Tür

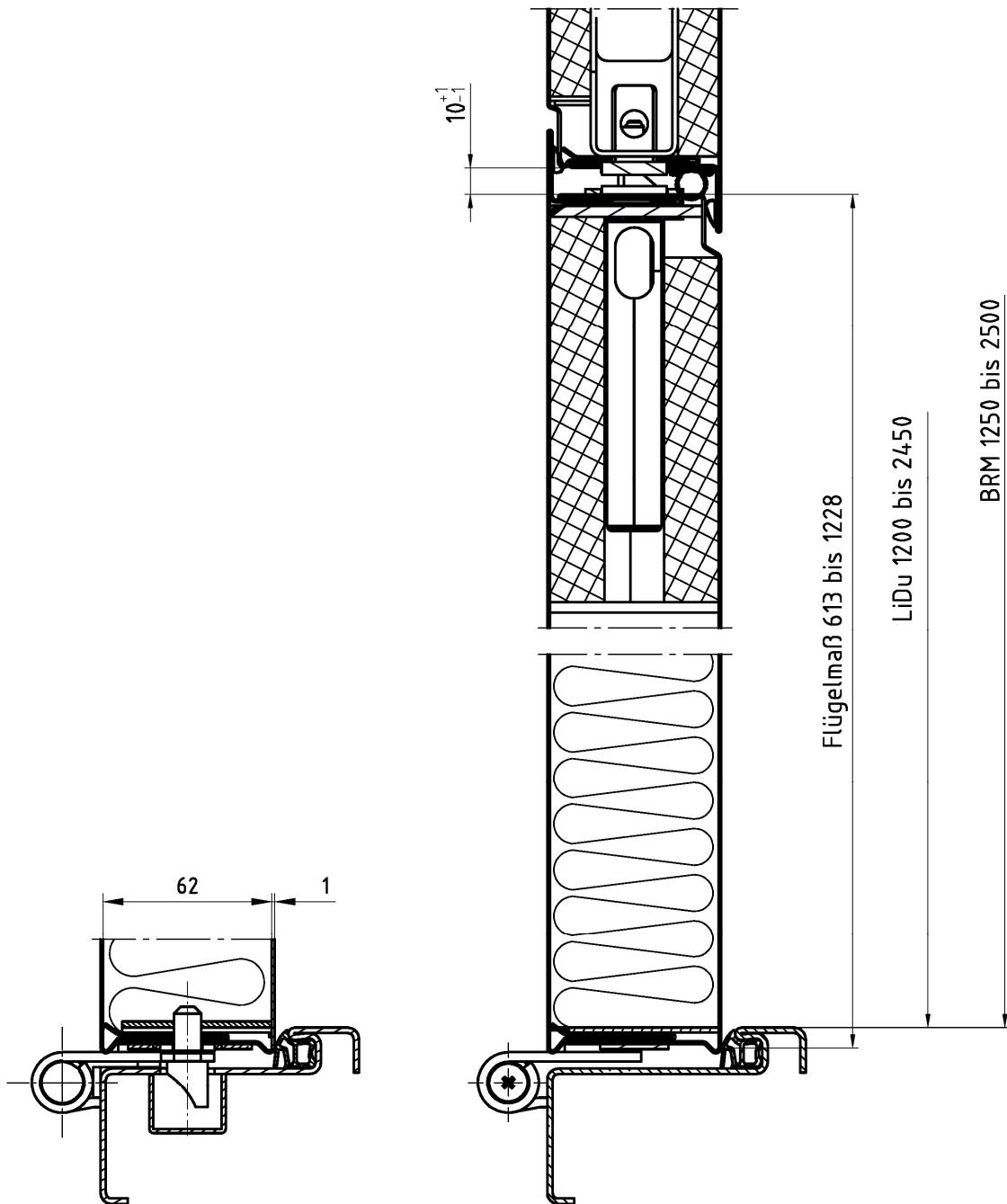
Anhang 9



"NovoPorta Plano EI₂-C5 S_a" und "NovoPorta Plano EI₂-C5 S₂₀₀"

Konstruktion – Horizontalschnitt Oberteil einflügelige Tür

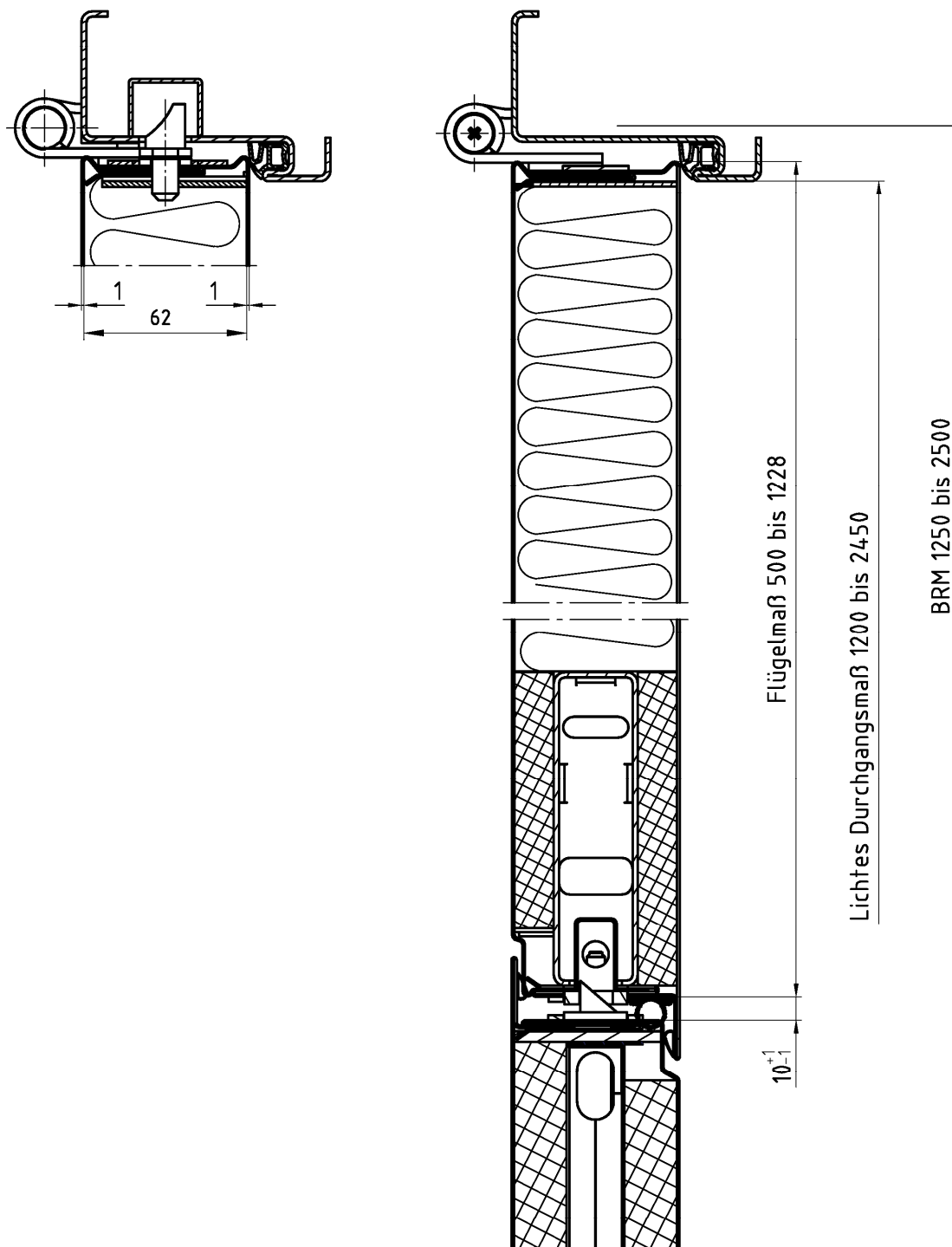
Anhang 10



"NovoPorta Plano EI₂-C5 S_a" und "NovoPorta Plano EI₂-C5 S₂₀₀"

Konstruktion – Horizontalschnitt zweiflügelige Tür

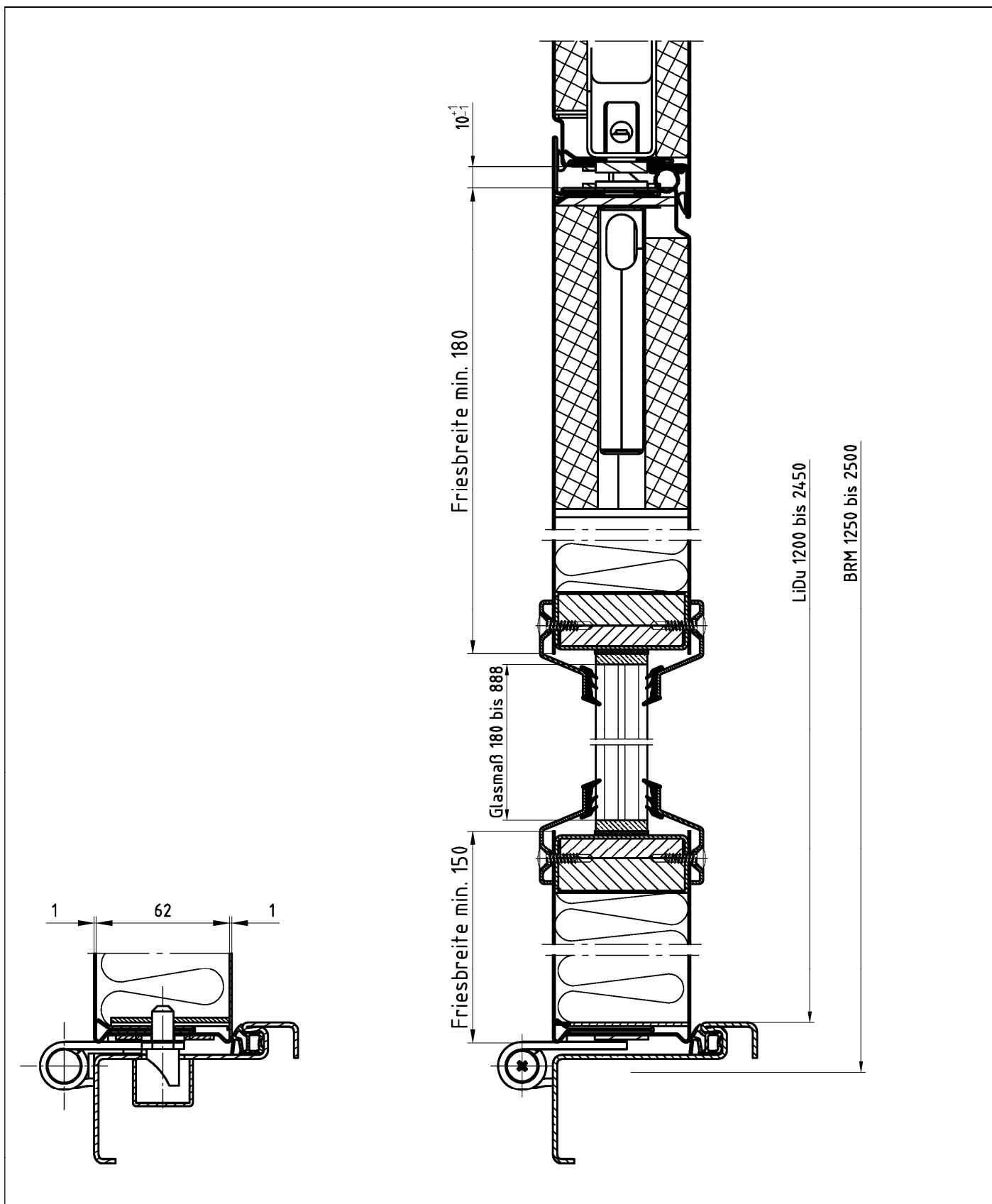
Anhang 11



"NovoPorta Plano EI₂-C5 S_a" und "NovoPorta Plano EI₂-C5 S₂₀₀"

Konstruktion – Horizontalschnitt zweiflügelige Tür

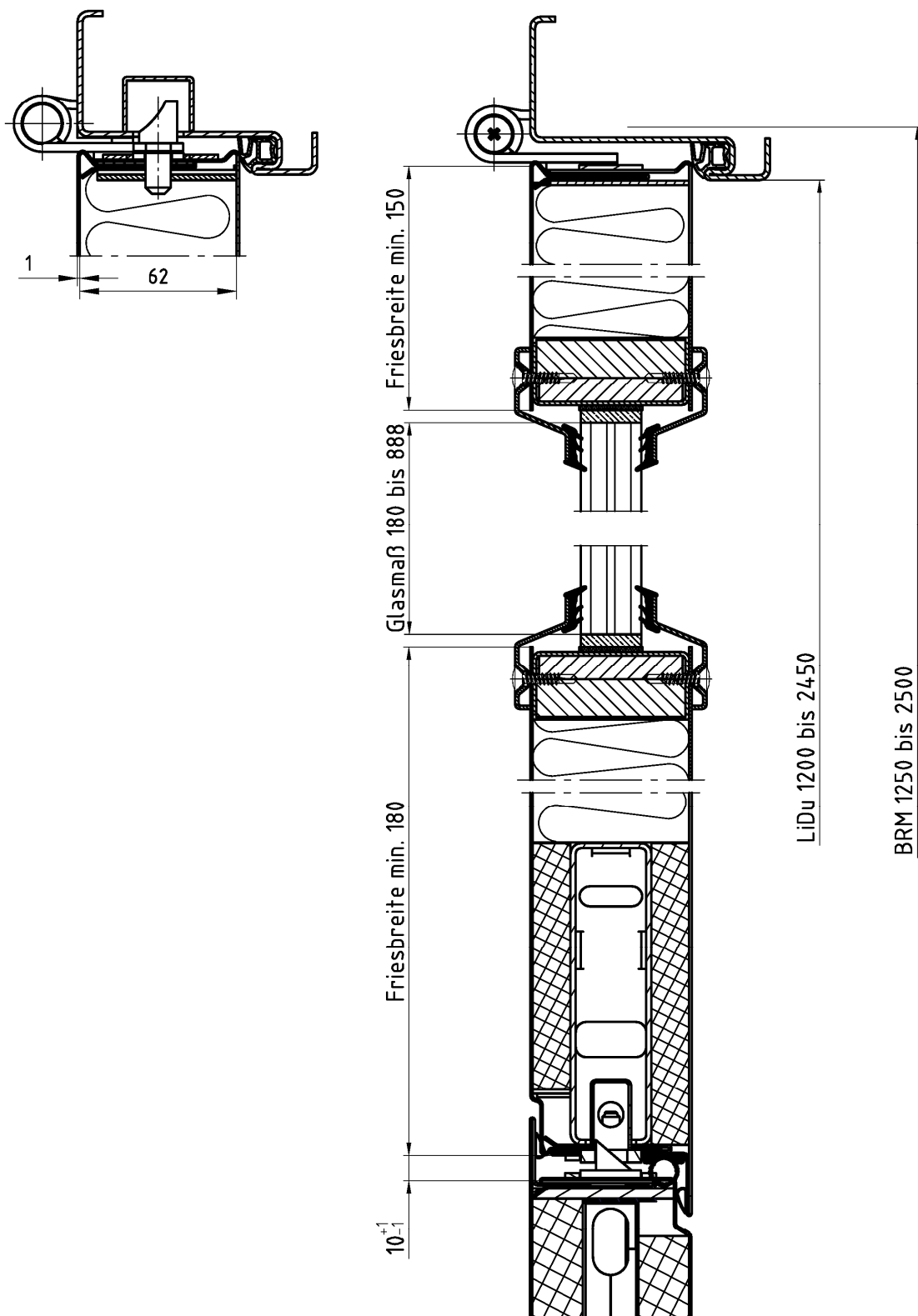
Anhang 12



"NovoPorta Plano EI₂-C5 S_a" und "NovoPorta Plano EI₂-C5 S₂₀₀"

Konstruktion – Horizontalschnitt zweiflügelige Tür

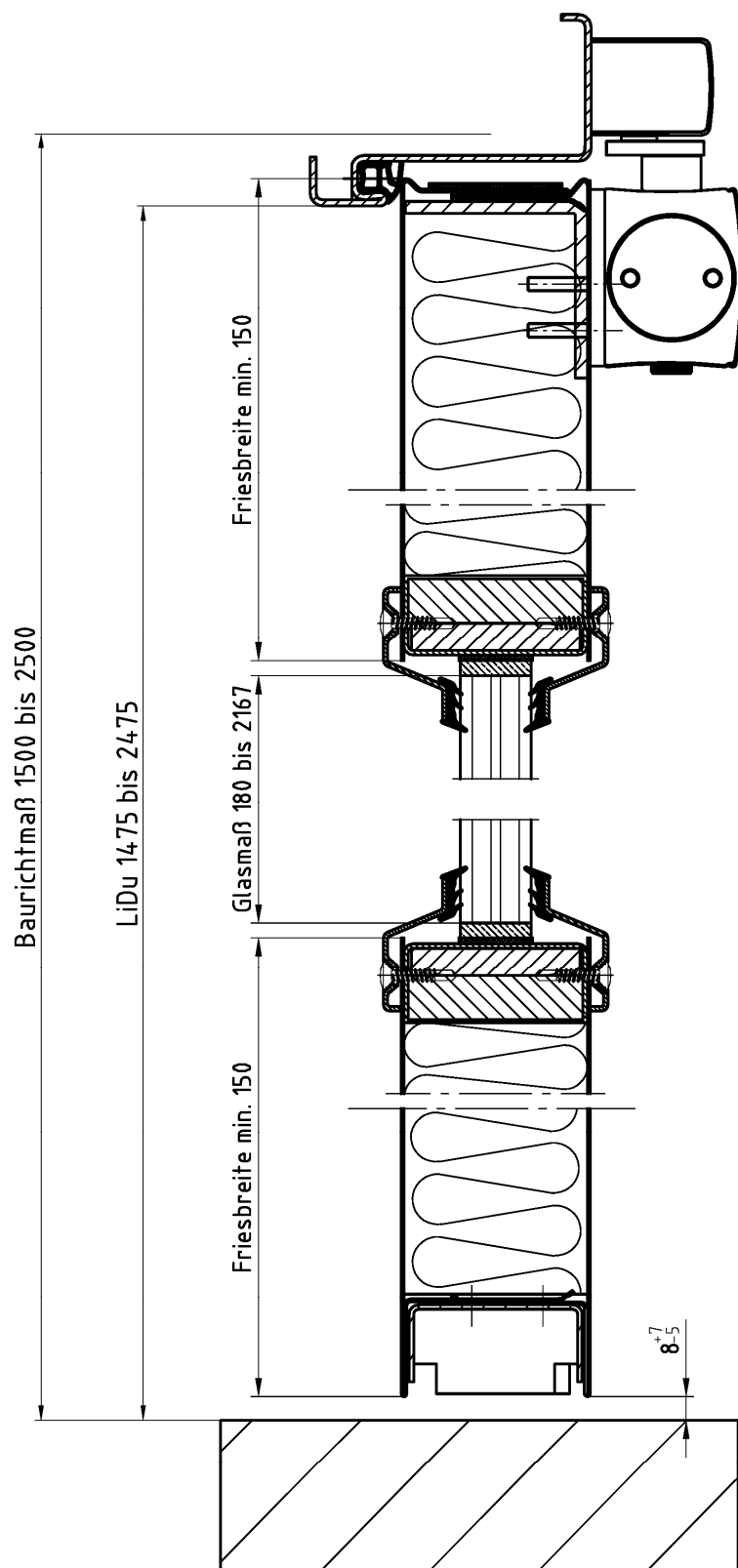
Anhang 13



"NovoPorta Plano EI₂-C5 S_a" und "NovoPorta Plano EI₂-C5 S₂₀₀"

Konstruktion – Horizontalschnitt zweiflügelige Tür

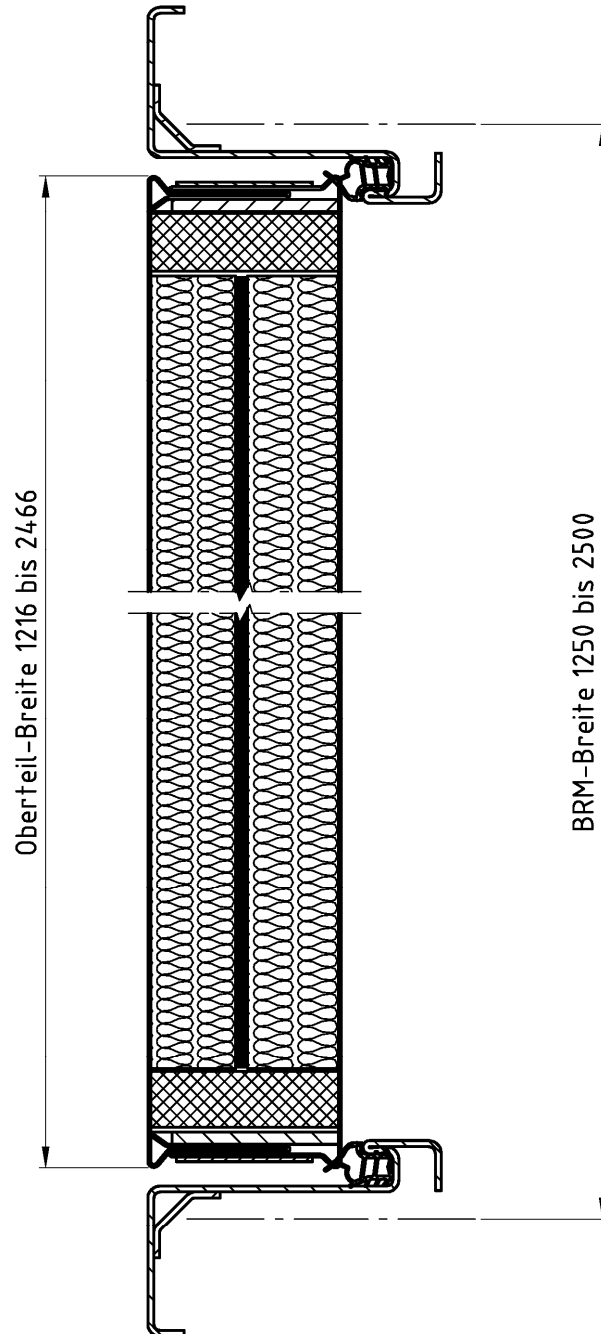
Anhang 14



"NovoPorta Plano EI₂-C5 S_a" und "NovoPorta Plano EI₂-C5 S₂₀₀"

Konstruktion – Vertikalschnitt ein- und zweiflügelige Tür

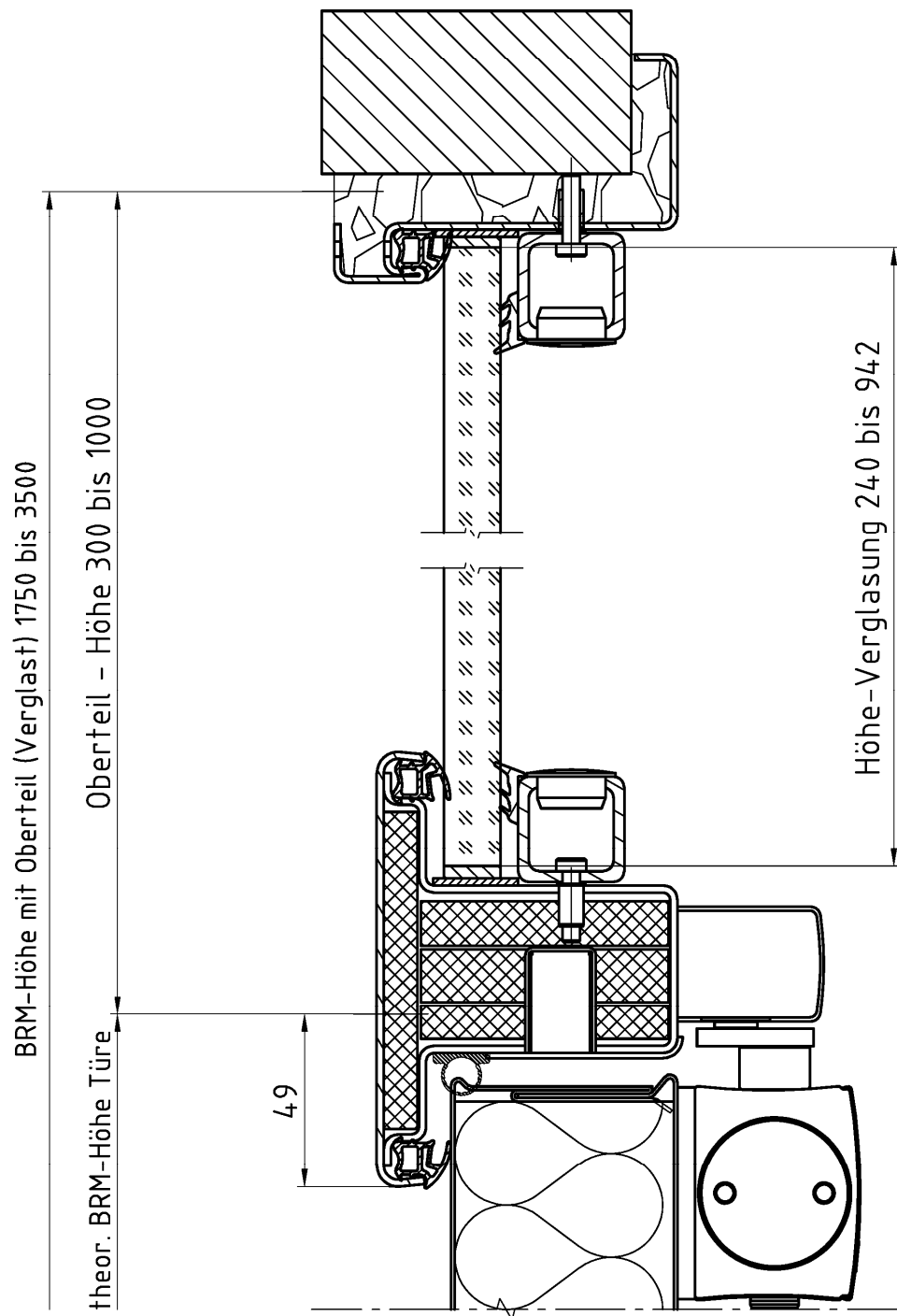
Anhang 15



"NovoPorta Plano EI₂-C5 S_a" und "NovoPorta Plano EI₂-C5 S₂₀₀"

Konstruktion – Horizontalschnitt Oberteil zweiflügelige Tür

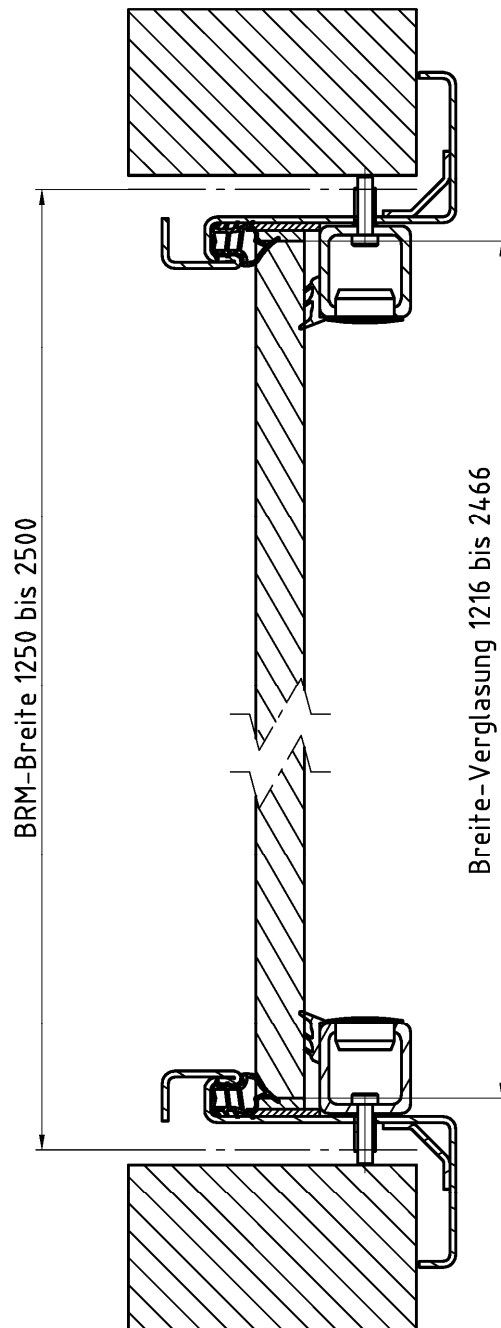
Anhang 16



"NovoPorta Plano EI₂-C5 S_a" und "NovoPorta Plano EI₂-C5 S₂₀₀"

Konstruktion – Vertikalschnitt Oberenteil ein- und zweiflügelige Tür

Anhang 17



"NovoPorta Plano EI₂-C5 S_a" und "NovoPorta Plano EI₂-C5 S₂₀₀"

Konstruktion – Horizontalschnitt Oberteil zweiflügelige Tür

Anhang 18