

Zulassungsstelle für Bauprodukte und Bauarten

Bautechnisches Prüfamts

Eine vom Bund und den Ländern
gemeinsam getragene Anstalt des öffentlichen Rechts



Europäische Technische Bewertung

ETA-17/0443
vom 8. Dezember 2021

Allgemeiner Teil

Technische Bewertungsstelle, die die Europäische Technische Bewertung ausstellt

Deutsches Institut für Bautechnik

Handelsname des Bauprodukts

"NovoPorta Premio"

Produktfamilie,
zu der das Bauprodukt gehört

Ein- und zweiflügelige Innentüren aus Stahlblech und mit Feuer- und/oder Rauchschutzeigenschaften

Hersteller

Novoferm GmbH
Schüttensteiner Straße 26
46419 Isselburg-Werth
DEUTSCHLAND

Herstellungsbetrieb

Novoferm Riexinger Türenwerke GmbH
Industriestraße
74336 Brackenheim
DEUTSCHLAND
Novoferm GmbH
Schüttensteiner Straße 26
46419 Isselburg-Werth

Diese Europäische Technische Bewertung enthält

103 Seiten, davon 98 Anhänge, die fester Bestandteil dieser Bewertung sind.

Diese Europäische Technische Bewertung wird ausgestellt gemäß der Verordnung (EU) Nr. 305/2011, auf der Grundlage von

EAD 020029-00-1102

Diese Fassung ersetzt

ETA-17/0443 vom 2. August 2021

Die Europäische Technische Bewertung wird von der Technischen Bewertungsstelle in ihrer Amtssprache ausgestellt. Übersetzungen dieser Europäischen Technischen Bewertung in andere Sprachen müssen dem Original vollständig entsprechen und müssen als solche gekennzeichnet sein.

Diese Europäische Technische Bewertung darf, auch bei elektronischer Übermittlung, nur vollständig und ungekürzt wiedergegeben werden. Nur mit schriftlicher Zustimmung der ausstellenden Technischen Bewertungsstelle kann eine teilweise Wiedergabe erfolgen. Jede teilweise Wiedergabe ist als solche zu kennzeichnen.

Die ausstellende Technische Bewertungsstelle kann diese Europäische Technische Bewertung widerrufen, insbesondere nach Unterrichtung durch die Kommission gemäß Artikel 25 Absatz 3 der Verordnung (EU) Nr. 305/2011.

Besonderer Teil

1 Technische Beschreibung der Produkte

Gegenstand dieser Europäischen Technischen Bewertung sind ein- und zweiflügelige Innentüren (Drehflügeltüren) "NovoPorta Premio" aus Stahlblech und mit Feuer- und/oder Rauchschutzeigenschaften, die für die Nutzung durch Personen vorgesehen sind. Sie werden in den folgenden Ausführungen hergestellt:

- El₂ 30-S_a C5 und El₂ 30-S₂₀₀ C5
- El₂ 60-S_a C5 und El₂ 60-S₂₀₀ C5
- El₁ 60-S_a C5 und El₁ 60-S₂₀₀ C5
- El₂ 90-S_a C5 und El₂ 90-S₂₀₀ C5
- S_a C5 und S₂₀₀ C5.

Bei diesen Produkten handelt es sich um solche, die manuell bedient werden und als übliche Betriebsart geöffnet werden und selbst schließen oder normalerweise offengehalten werden, jedoch im Fall von Feuer oder Rauch selbst schließen.

Die Türen mit Feuer- und/oder Rauchschutzeigenschaften werden ausgeführt:

- aus Stahlblechen mit Brandschutzeinlagen;
- mit Baubeschlägen;
- mit oder ohne Oberteil (mit oder ohne Verglasung), unabhängig davon, ob diese bündig oder mittels Kämpfer angebracht sind, die in einem einzelnen Rahmen für die Aufnahme in eine einzelne Öffnung enthalten sind;
- mit oder ohne Brandschutzglas im Türflügel bzw. in den Türflügeln;
- mit einer dreiseitig umlaufenden sowie einer im Mittelfalz von zweiflügeligen Türen angeordneten, dauerelastischen Dichtung (für Türen mit Feuerschutzeigenschaften)
- mit einer dreiseitig umlaufenden sowie einer im Mittelfalz von zweiflügeligen Türen angeordneten, dauerelastischen Dichtung in Verbindung mit einer Bodendichtung (für Türen mit Rauchschutzeigenschaften).

Ein- und zweiflügelige Türen - ohne Oberteil - mit Feuer- und/oder Rauchschutzeigenschaften sind ggf. nicht fußbodengleich (sog. Verwendung in größerer Höhe) nachgewiesen. Diese Türen müssen dann im Zargenbereich des Flügels und der Zarge mit einer vierseitig umlaufenden, dauerelastischen Dichtung zur Behinderung des Durchtritts von Rauch ausgeführt werden. Der untere Rand des Flügels und der Zarge ist auszuführen, wie geprüft.

In den Anhängen A1 bis A27 ist der Systemaufbau der Produkte "NovoPorta Premio" mit der Klassifizierung El₂ 30-S_a C5 und El₂ 30-S₂₀₀ C5 dargestellt.

In den Anhängen B1 bis B15 ist der Systemaufbau der Produkte "NovoPorta Premio" mit den Klassifizierungen El₂ 60-S_a C5 und El₂ 60-S₂₀₀ C5 sowie El₁ 60-S_a C5 und El₁ 60-S₂₀₀ C5 dargestellt.

In den Anhängen C1 bis C20 ist der Systemaufbau der Produkte "NovoPorta Premio" mit der Klassifizierung El₂ 90-S_a C5 und El₂ 90-S₂₀₀ C5 dargestellt.

In den Anhängen D1 bis D27 ist der Systemaufbau der Produkte "NovoPorta Premio" mit der Klassifizierung C5 S_a und C5 S₂₀₀ dargestellt.

2 Spezifizierung des Verwendungszwecks gemäß dem anwendbaren Europäischen Bewertungsdokument

Verwendung finden die Türen mit Feuer- und ggf. Rauchschutzeigenschaften als Öffnungsverschluss in feuerwiderstandsfähigen Wänden und/oder in Rettungswegen im Innenbereich von Gebäuden.

Die Prüf- und Bewertungsmethoden, die dieser ETA zu Grunde liegen, führen zur Annahme einer Nutzungsdauer der Türen von mindestens 15 Jahren. Die Angabe der Nutzungsdauer kann nicht als Garantie des Herstellers verstanden werden, sondern ist lediglich ein Hilfsmittel zur Auswahl des richtigen Produkts in Bezug auf die angenommene wirtschaftlich angemessene Nutzungsdauer des Bauwerks.

Von den Leistungen in Abschnitt 3 kann nur ausgegangen werden, wenn die Türen mit Feuer- und/oder Rauchschutzeigenschaften entsprechend den Angaben und unter den Randbedingungen nach Anhang A bis D verwendet wird.

3 Leistung der Produkte und Angabe der Methoden ihrer Bewertung

3.1 Brandschutz (BWR 2)

Wesentliches Merkmal	Leistung
Brandverhalten der Bestandteile gemäß EN 13501-1	Stahlblech A1
	Mineralfasereinlagen A1
	Brandschutzscheiben A1 bis E
	Gipskartonplatten A2
	Dichtungen A2
	Montageschaum B1
	Dämmschichtbildende Baustoffe E
Feuerwiderstand gemäß EN 13501-2	El ₂ 30
	El _{1,2} 60
	El ₂ 90
Rauchschutz gemäß EN 13501-2	S _a /S ₂₀₀

3.2 Sicherheit und Barrierefreiheit bei der Nutzung (BWR 4)

Wesentliches Merkmal	Leistung
Selbstschließung gemäß EN 13501-2	C
Fähigkeit zur Freigabe	"freigegeben"
Dauerhaftigkeit der Fähigkeit zur Freigabe	"Freigabe aufrechterhalten"
Dauerhaftigkeit der Selbstschließung gegenüber Qualitätsverlust (Dauerfunktion) gemäß EN 13501-2	5
Dauerhaftigkeit der Selbstschließung gegenüber Alterung (Korrosion)	"erzielt"
Stoßfestigkeit gemäß EN 13049	5
Festigkeit	keine Leistung festgestellt

3.3 Schallschutz (BWR 5)

Wesentliches Merkmal	Leistung
Luftschall-Dämm-Maß gemäß EN ISO 717-1	einflügelig R _w (C;C _w) = 23 (-1;-3) bis R _w (C;C _w) = 44 (-3;-9)
	zweiflügelig R _w (C;C _w) = 22 (-1;-3) bis R _w (C;C _w) = 43 (-3;-9)

3.4 Nachhaltige Nutzung der natürlichen Ressourcen (BWR 7)

Für die nachhaltige Nutzung der natürlichen Ressourcen wurde für dieses Produkt keine Leistung untersucht.

4 Angewandtes System zur Bewertung und Überprüfung der Leistungsbeständigkeit mit der Angabe der Rechtsgrundlage

Gemäß dem Europäischen Bewertungsdokument EAD Nr. 020029-00-1102 gilt folgende Rechtsgrundlage: 1999/93/EU

Folgendes System ist anzuwenden: 1

5 Für die Durchführung des Systems zur Bewertung und Überprüfung der Leistungsbeständigkeit erforderliche technische Einzelheiten gemäß anwendbarem Europäischen Bewertungsdokument

Technische Einzelheiten, die für die Durchführung des Systems zur Bewertung und Überprüfung der Leistungsbeständigkeit notwendig sind, sind Bestandteil des Kontrollplans, der beim Deutschen Institut für Bautechnik hinterlegt ist.

Ausgestellt in Berlin am 8. Dezember 2021 vom Deutschen Institut für Bautechnik

Sylvia Panneck
Referatsleiterin

Beglaubigt

"NovoPorta Premio"

Anlage A1

El₂ 30-S_a C5 und El₂ 30-S₂₀₀ C5

Der Anhang A enthält die ein- und zweiflügeligen Innentüren (Drehflügeltüren) "NovoPorta Premio" in den Ausführungen El₂ 30-S_a C5 und El₂ 30-S₂₀₀ C5.

Die Türen mit Feuer- und/oder Rauchschutzeigenschaften werden ausgeführt aus Stahlblechen mit Brandschutzeinlagen und Baubeschlägen und mit oder ohne Brandschutzglas im Türflügel bzw. in den Türflügeln. Die Türen dürfen mit oder ohne Oberteil (mit oder ohne Verglasung), unabhängig davon, ob diese bündig oder mittels Kämpfer angebracht sind, die in einem einzelnen Rahmen für die Aufnahme in eine einzelne Öffnung enthalten sind, hergestellt werden.

Die Feuerschutztüren werden mit einer dreiseitig umlaufenden sowie einer im Mittelfalz von zweiflügeligen Türen angeordneten, dauerelastischen Dichtung ausgeführt.

Die Türen mit Feuer- und/oder Rauchschutzeigenschaften werden mit einer dreiseitig umlaufenden sowie einer im Mittelfalz von zweiflügeligen Türen angeordneten, dauerelastischen Dichtung in Verbindung mit einer Bodendichtung ausgeführt.

Die Türen mit den maximalen Abmessungen 1375 mm x 2500 mm einflügelig und 2500 mm x 2500 mm zweiflügelig (BRM) - ohne Oberteil - mit Feuer- und/oder Rauchschutzeigenschaften sind nicht fußbodengleich (sog. Verwendung in größerer Höhe) nachgewiesen. Diese Türen müssen dann im Zargenbereich des Flügels und der Zarge mit einer vierseitig umlaufenden, dauerelastischen Dichtung zur Behinderung des Durchtritts von Rauch ausgeführt werden. Der untere Rand des Flügels und der Zarge ist auszuführen wie geprüft.

In den Anhängen A2 bis A27 ist der Systemaufbau der Produkte dargestellt.

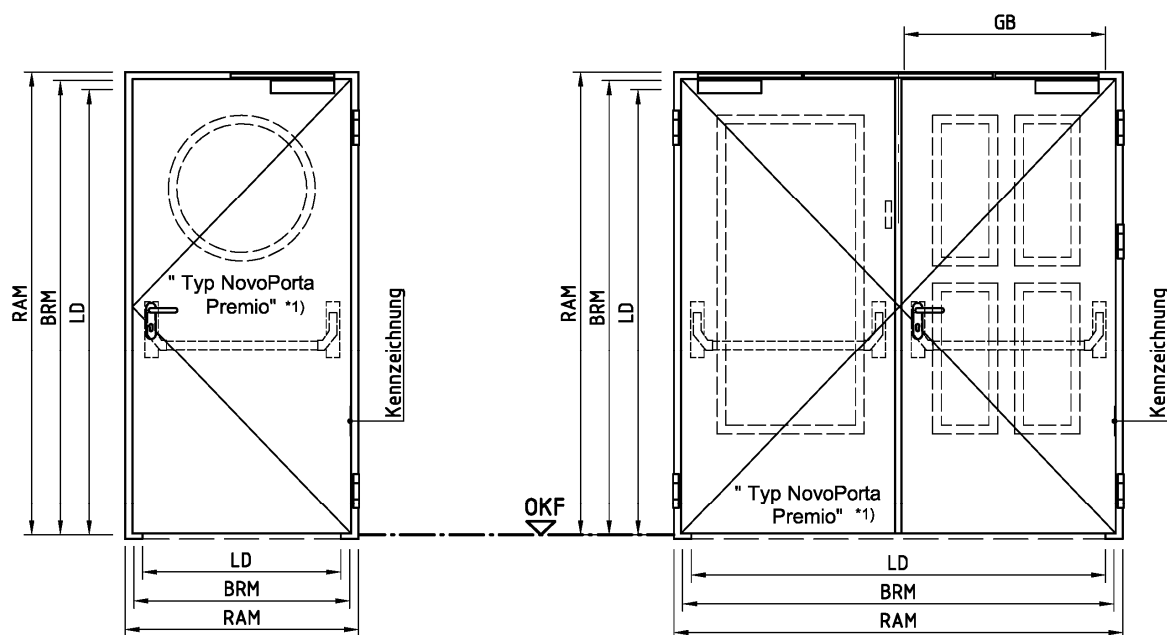
Die Produkte "NovoPorta Premio" mit den maximalen Abmessungen 1375 mm x 2500 mm einflügelig und 2500 mm x 2500 mm zweiflügelig (BRM) sind nachgewiesen in folgenden inneren Wänden/an folgenden inneren Bauteilen:

- ≥ 115 mm dicken Wänden aus Mauerwerk mit einer Dichte ≥ 850 kg/m³, oder
- ≥ 100 mm dicken Wänden aus Beton mit einer Dichte ≥ 850 kg/m³, oder
- ≥ 150 mm dicken Wänden aus Mauerwerk mit Porenbetonsteinen mit einer Dichte $\geq 650 \pm 200$ kg/m³, oder
- ≥ 100 mm dicken Montagewänden der Feuerwiderstandsklasse EI 30 - in Ständerbauweise mit Stahlstützen und beidseitiger Beplankung mit Gipskarton-Platten, oder
- ≥ 100 mm dicken Montagewänden der Feuerwiderstandsklasse EI 30 - in Ständerbauweise mit Holzstützen und beidseitiger Beplankung mit Gipskarton-Platten, oder
- ≥ 100 mm dicke bekleidete Stahlstützen oder -träger der Feuerwiderstandsklasse EI 60 sofern diese wiederum über ihre gesamte Länge bzw. Höhe an raumabschließende, mindestens ebenso feuerwiderstandsfähige Bauteile anschließen.

Die Produkte "NovoPorta Premio" mit den maximalen Abmessungen 1500 mm x 3000 mm einflügelig und 3000 mm x 3000 mm zweiflügelig (BRM) sind nachgewiesen in folgenden inneren Wänden/an folgenden inneren Bauteilen:


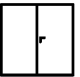
- ≥ 175 mm dicken Wänden aus Mauerwerk mit einer Dichte ≥ 850 kg/m³, oder
- ≥ 140 mm dicken Wänden aus Beton mit einer Dichte ≥ 850 kg/m³, oder
- ≥ 175 mm dicken Wänden aus Mauerwerk mit Porenbetonsteinen mit einer Dichte $\geq 650 \pm 200$ kg/m³, oder
- ≥ 100 mm dicken Montagewänden der Feuerwiderstandsklasse EI 30 - in Ständerbauweise mit Stahlstützen und beidseitiger Beplankung mit Gipskarton-Platten, oder
- ≥ 100 mm dicke bekleidete Stahlstützen oder -träger der Feuerwiderstandsklasse EI 60 sofern diese wiederum über ihre gesamte Länge bzw. Höhe an raumabschließende, mindestens ebenso feuerwiderstandsfähige Bauteile anschließen.

DIN rechts dargestellt,
DIN links spiegelbildlich.



*1 = wahlweise auch mit Brandschutzscheiben

Alle Maße in mm

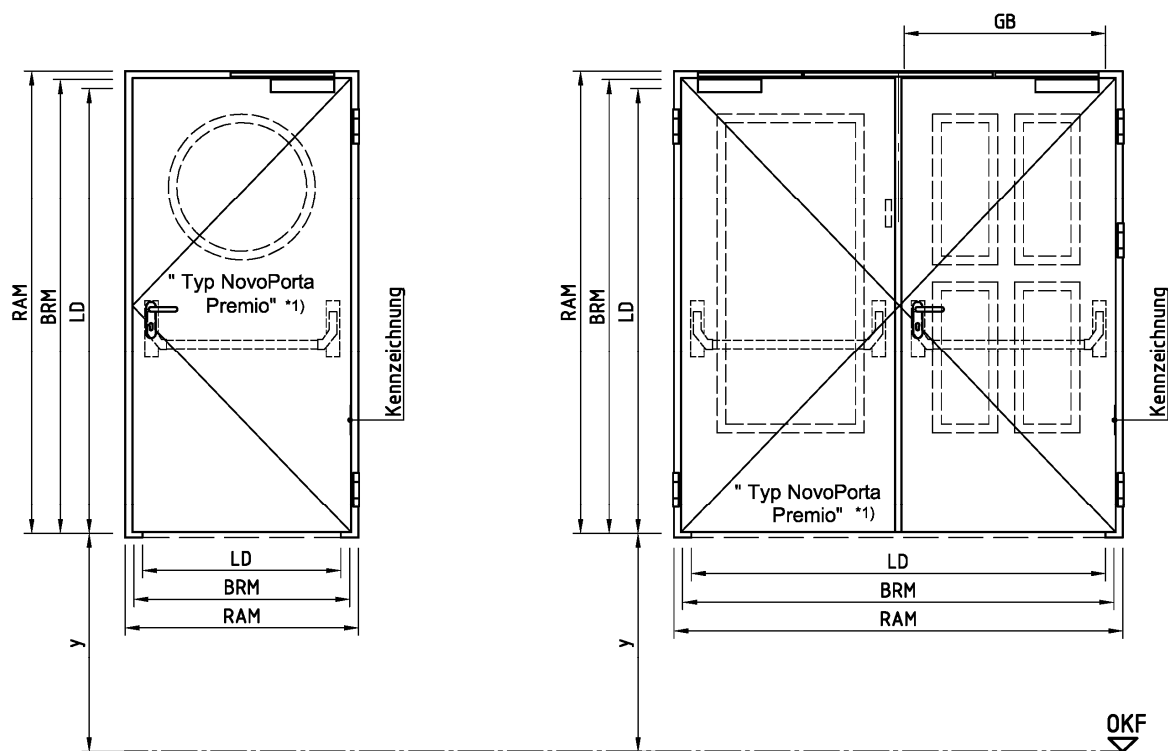
Bezeichnung, Ausführungsvarianten		Maße	Baurichtmaß BRM		Rahmenseitenmaß RAM		Lichter Durchgang LD		Gangflügel Öffnungsbreite GB
			Breite B von / bis	Höhe H von / bis	Breite B von / bis	Höhe H von / bis	Breite B von / bis	Höhe H von / bis	
Typ Novo Porta Premio	1-flgl. Tür ohne Oberteil		399 - 1375	515 - 2500	477 - 1453 (1553)	554 - 2539 (2639)	315 - 1291 (1311)	473 - 2458 (2468)	--
Typ Novo Porta Premio	2-flgl. Tür ohne Oberteil		730 - 2500	1323 - 2500	808 - 2578 (2678)	1362 - 2539 (2639)	646 - 2416 (2436)	1281 - 2458 (2468)	GB 323 - 1189 (1199)

"NovoPorta Premio"

El₂ 30-S_a C5 und El₂ 30-S₂₀₀ C5
Übersicht

Anhang A2

DIN rechts dargestellt,
DIN links spiegelbildlich.



*1 = wahlweise auch mit Brandschutzscheiben
y = Einbau in größeren Höhen

Alle Maße in mm

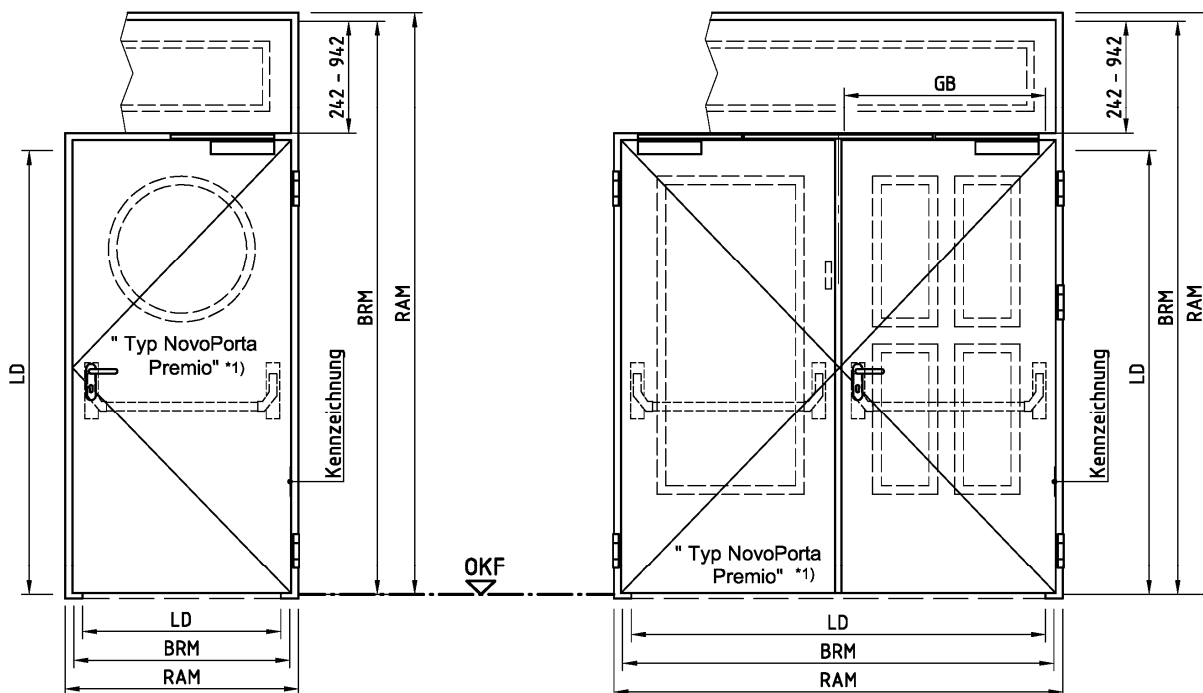
Bezeichnung, Ausführungsvarianten		Maße	Baurichtmaß BRM		Rahmenseitenmaß RAM		Lichter Durchgang LD		Gangflügel Öffnungsbreite GB
			Breite B von / bis	Höhe H von / bis	Breite B von / bis	Höhe H von / bis	Breite B von / bis	Höhe H von / bis	
Typ Novo Porta Premio	1-fgl. Tür/ Wandklappe ohne Oberteil		399 - 1375	515 - 2500	477 - 1453 (1553)	554 - 2539 (2639)	315 - 1291 (1311)	473 - 2458 (2468)	-
Typ Novo Porta Premio	2-fgl. Tür ohne Oberteil		730 - 2500	1323 - 2500	808 - 2578 (2678)	1362 - 2539 (2639)	646 - 2416 (2436)	1281 - 2458 (2468)	GB 323 - 1189 (1199)

"NovoPorta Premio"

El₂ 30-S_a C5 und El₂ 30-S₂₀₀ C5
Übersicht


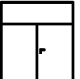
Anhang A3

DIN rechts dargestellt,
DIN links spiegelbildlich.



*1 = wahlweise auch mit Brandschutzscheiben

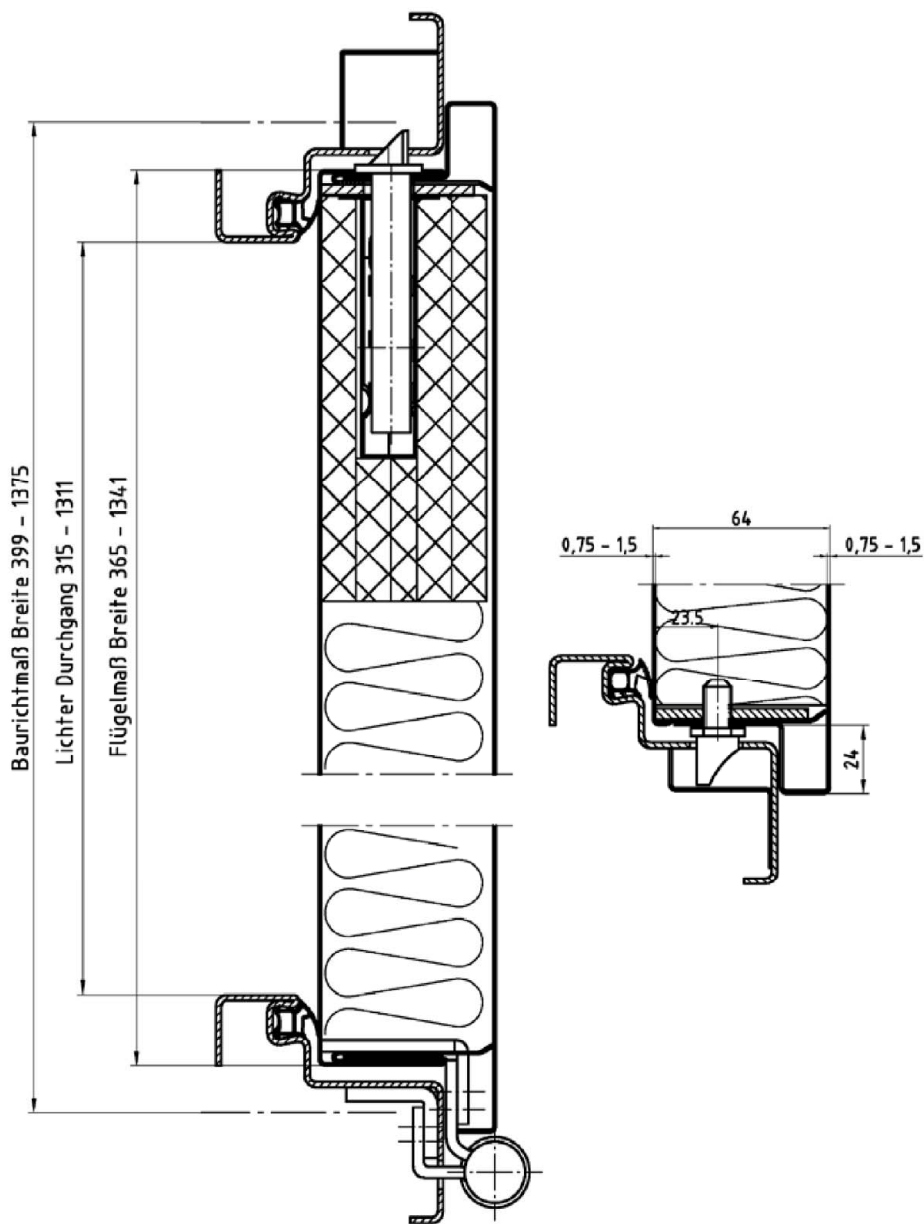
Alle Maße in mm

Bezeichnung, Ausführungsvarianten		Maße	Baurichtmaß BRM		Rahmenaußenmaß RAM		Lichter Durchgang LD		Gangflügel Öffnungsbreite GB
			Breite B von / bis	Höhe H von / bis	Breite B von / bis	Höhe H von / bis	Breite B von / bis	Höhe H von / bis	
Typ Novo Porta Premio	1-flgl. Tür mit Oberteil		399 - 1375	2050 - 3500	477 - 1453 (1553)	2089 - 3539 (3639)	315 - 1291	1699 - 2449	-
Typ Novo Porta Premio	2-flgl. Tür mit Oberteil		730 - 2500	2050 - 3500	808 - 2578 (2678)	2089 - 3539 (3639)	646 - 2416	1699 - 2449	GB 323 - 1189

"NovoPorta Premio"

El₂ 30-S_a C5 und El₂ 30-S₂₀₀ C5
Übersicht

Anhang A4

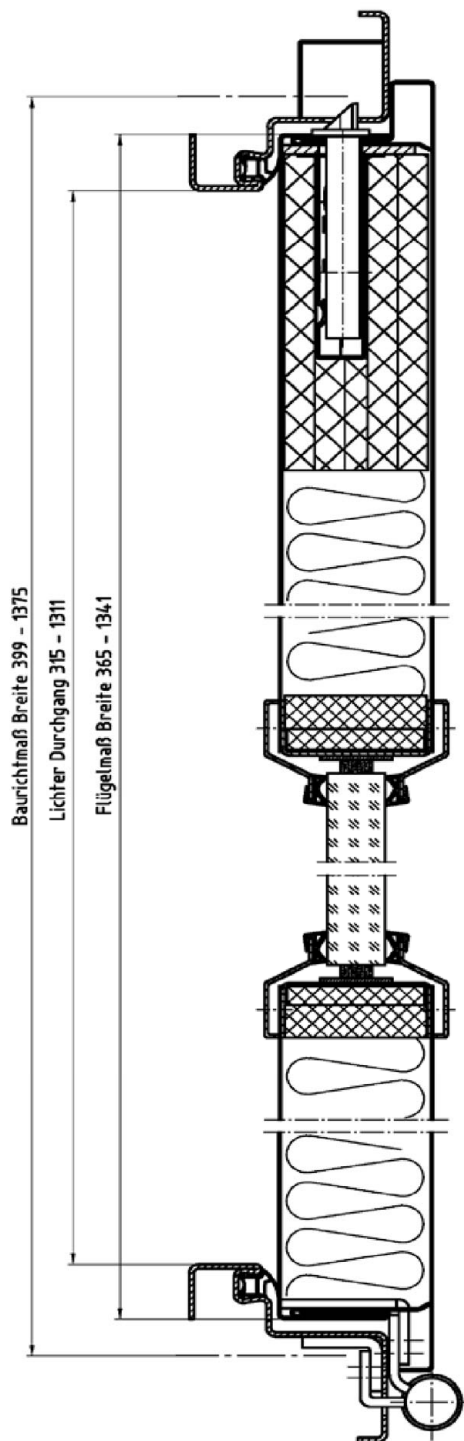


Elektronische Kopie der ETA des DIBt: ETA-17/0443

"NovoPorta Premio"

El₂ 30-S_a C5 und El₂ 30-S₂₀₀ C5
Horizontalschnitt – einflügelige Tür

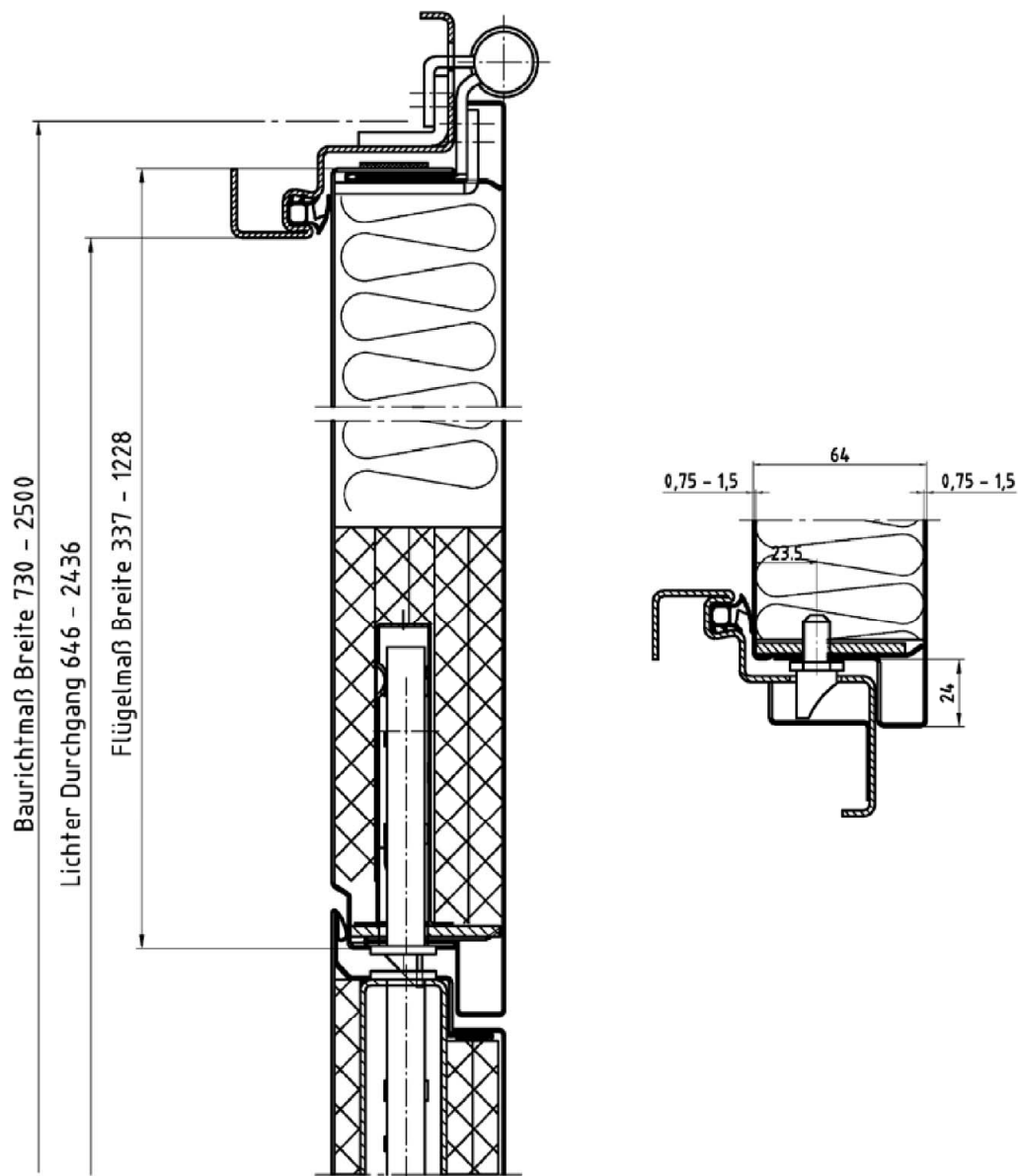
Anhang A5



"NovoPorta Premio"

El₂ 30-S_a C5 und El₂ 30-S₂₀₀ C5
Horizontalschnitt – einflügelige Tür mit Verglasung

Anhang A6

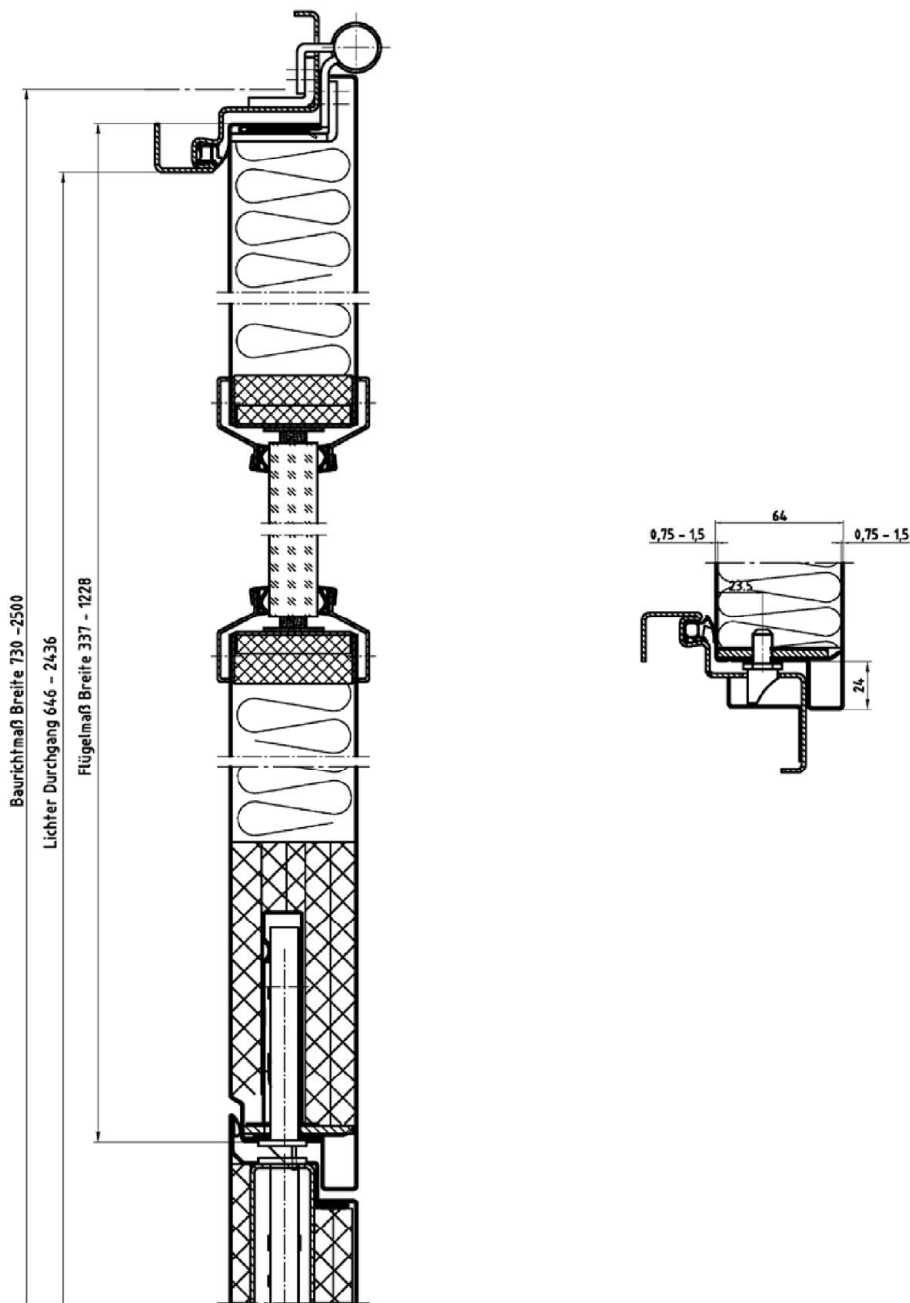


Elektronische Kopie der ETA des DIBt: ETA-17/0443

"NovoPorta Premio"

El₂ 30-S_a C5 und El₂ 30-S₂₀₀ C5
Horizontalschnitt – Gangflügel - zweiflügelige Tür

Anhang A7

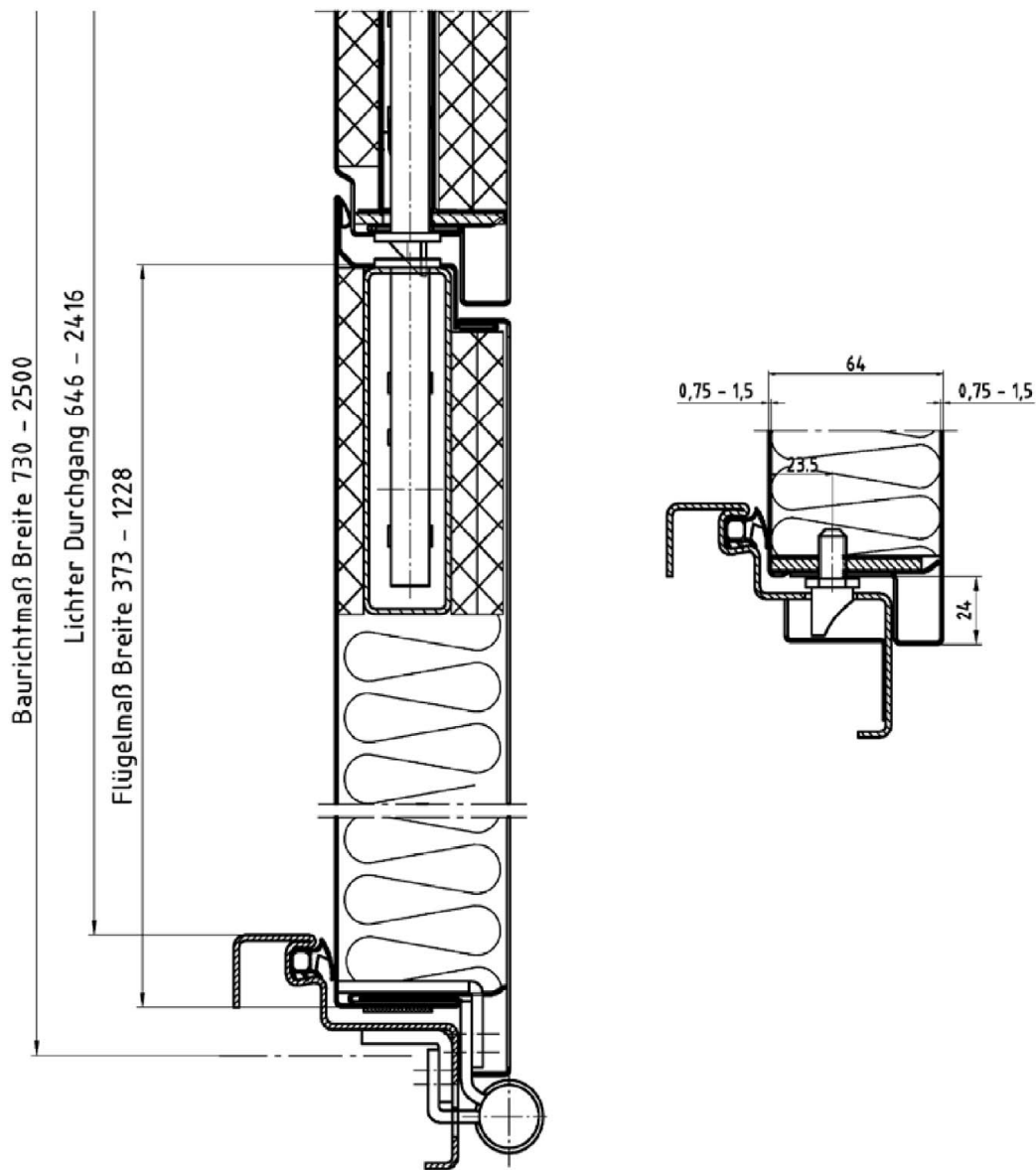


Elektronische Kopie der ETA des DIBt: ETA-17/0443

"NovoPorta Premio"

El₂ 30-S_a C5 und El₂ 30-S₂₀₀ C5
 Horizontalschnitt – Gangflügel - zweiflügelige Tür mit Verglasung

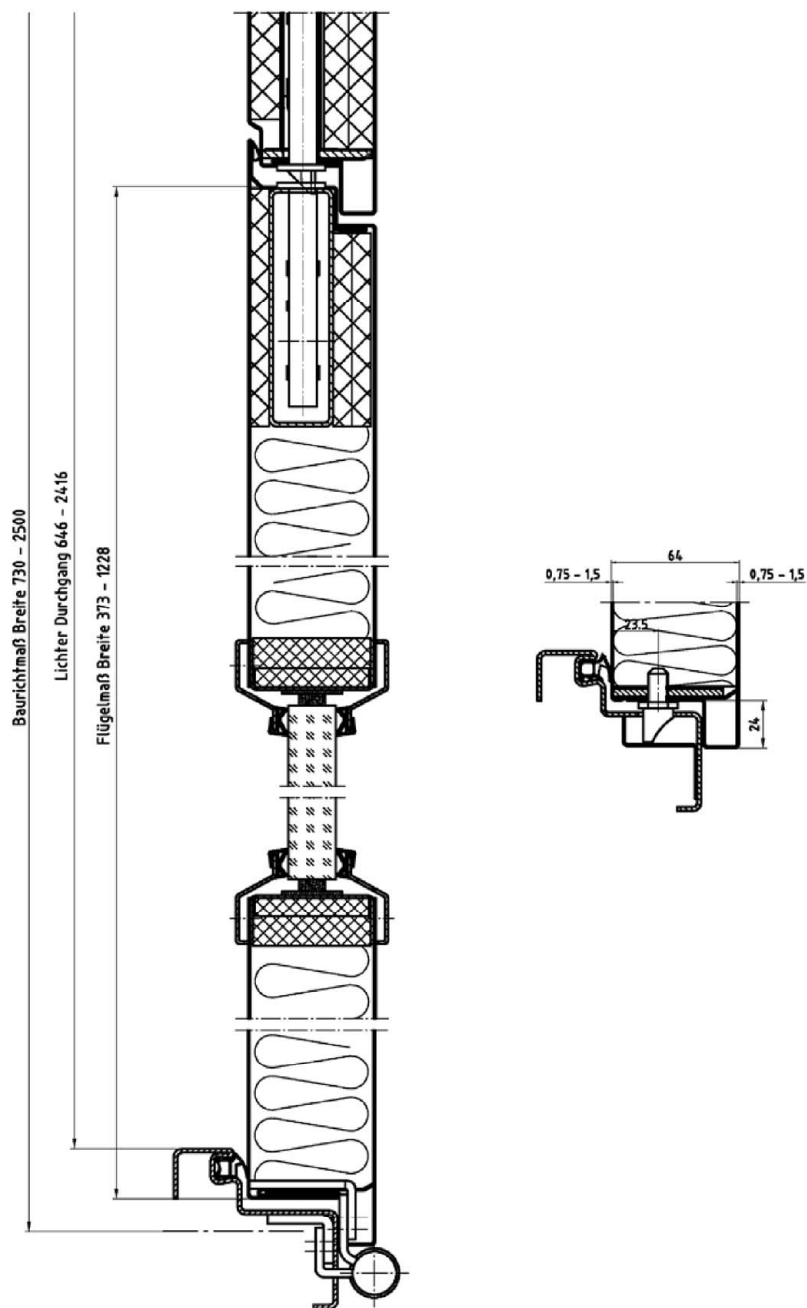
Anhang A8



"NovoPorta Premio"

El₂ 30-S_a C5 und El₂ 30-S₂₀₀ C5
Horizontalschnitt – Standflügel - zweiflügelige Tür

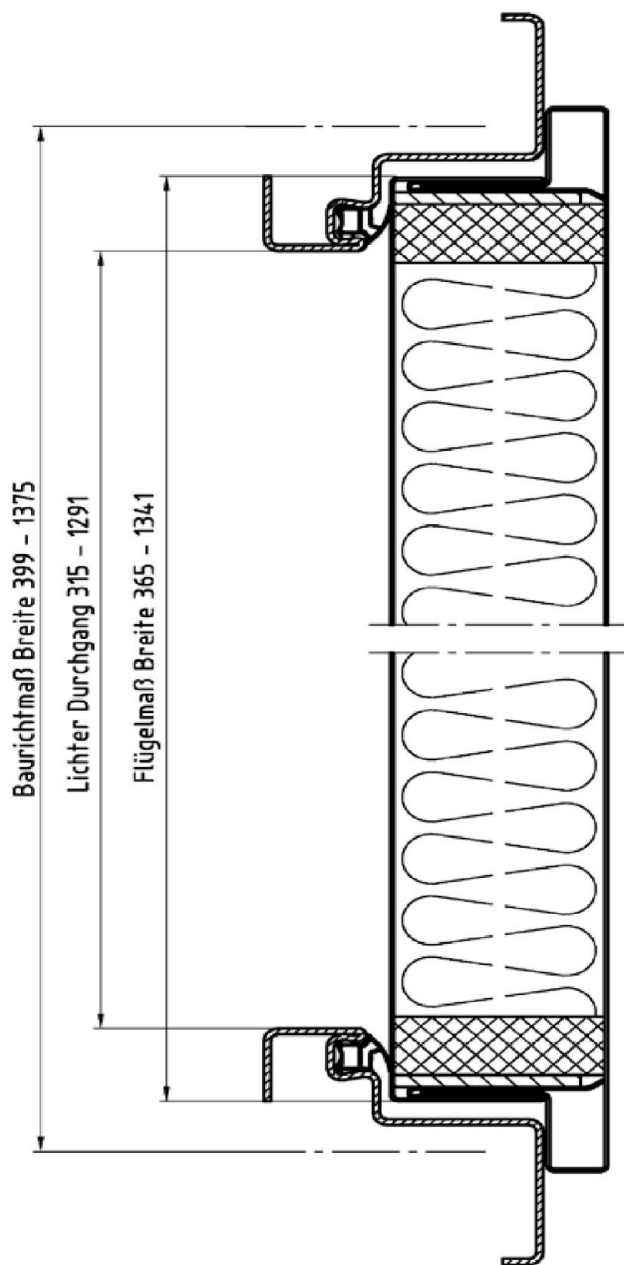
Anhang A9



"NovoPorta Premio"

El₂ 30-S_a C5 und El₂ 30-S₂₀₀ C5
Horizontalschnitt – Standflügel - zweiflügelige Tür mit Verglasung

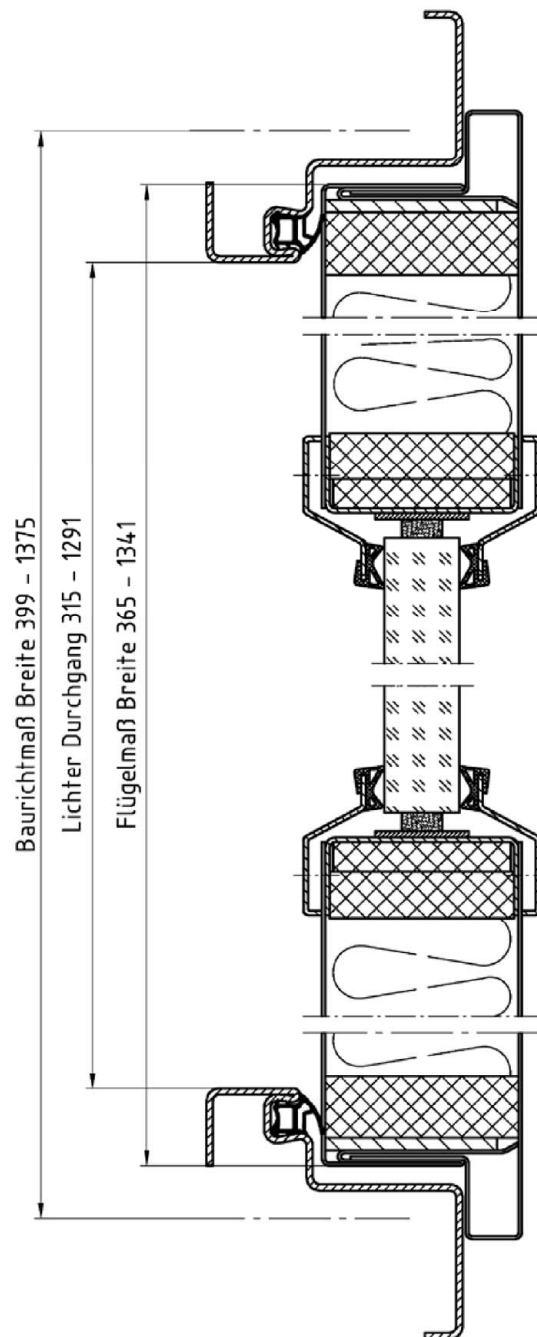
Anhang A10



"NovoPorta Premio"

El₂ 30-S_a C5 und El₂ 30-S₂₀₀ C5
Horizontalschnitt – einflügelige Tür mit Oberblende

Anhang A11

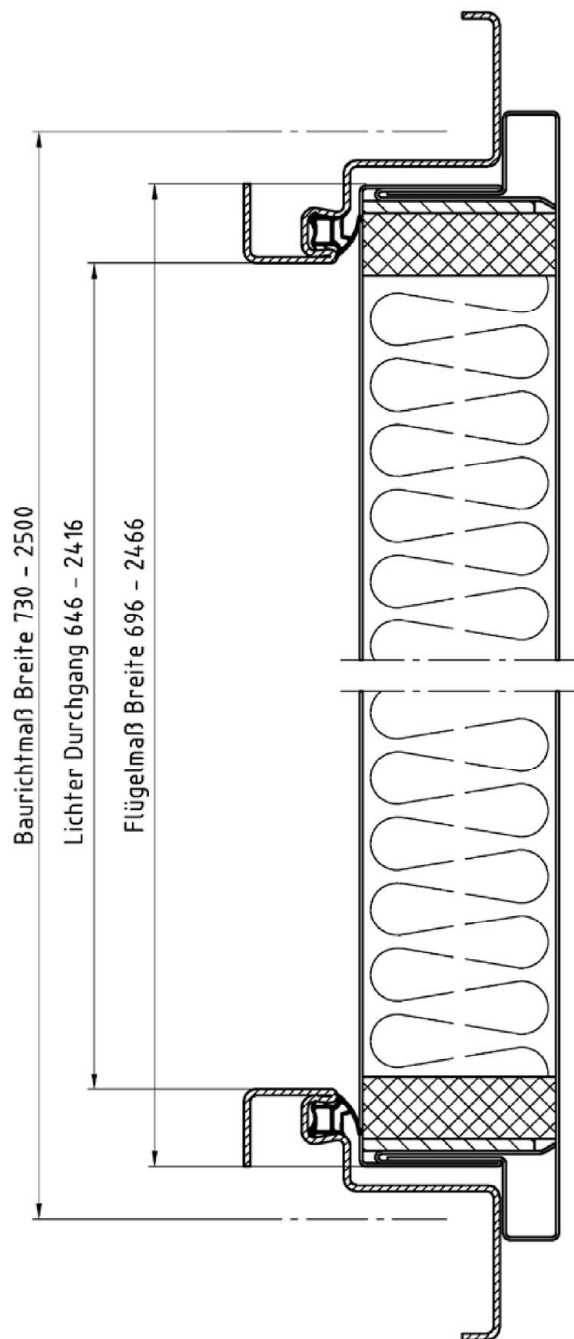


Elektronische Kopie der ETA des DIBt: ETA-17/0443

"NovoPorta Premio"

El₂ 30-S_a C5 und El₂ 30-S₂₀₀ C5
Horizontalschnitt – einflügelige Tür mit Oberblende verglast

Anhang A12

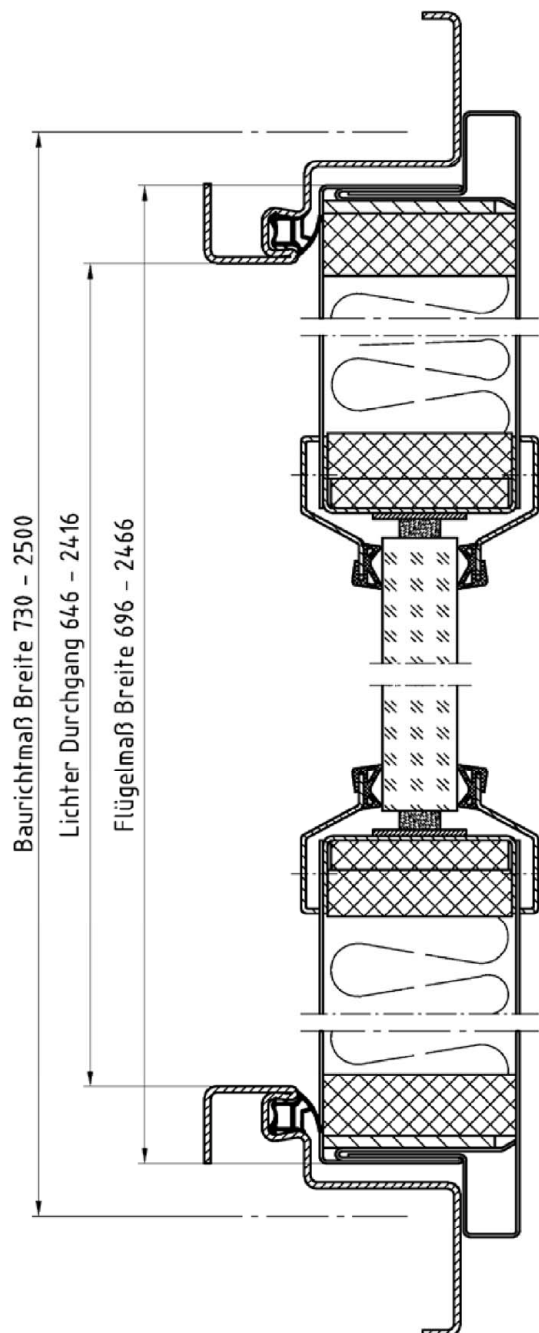


Elektronische Kopie der ETA des DIBt: ETA-17/0443

"NovoPorta Premio"

El₂ 30-S_a C5 und El₂ 30-S₂₀₀ C5
Horizontalschnitt – zweiflügelige Tür mit Oberblende

Anhang A13

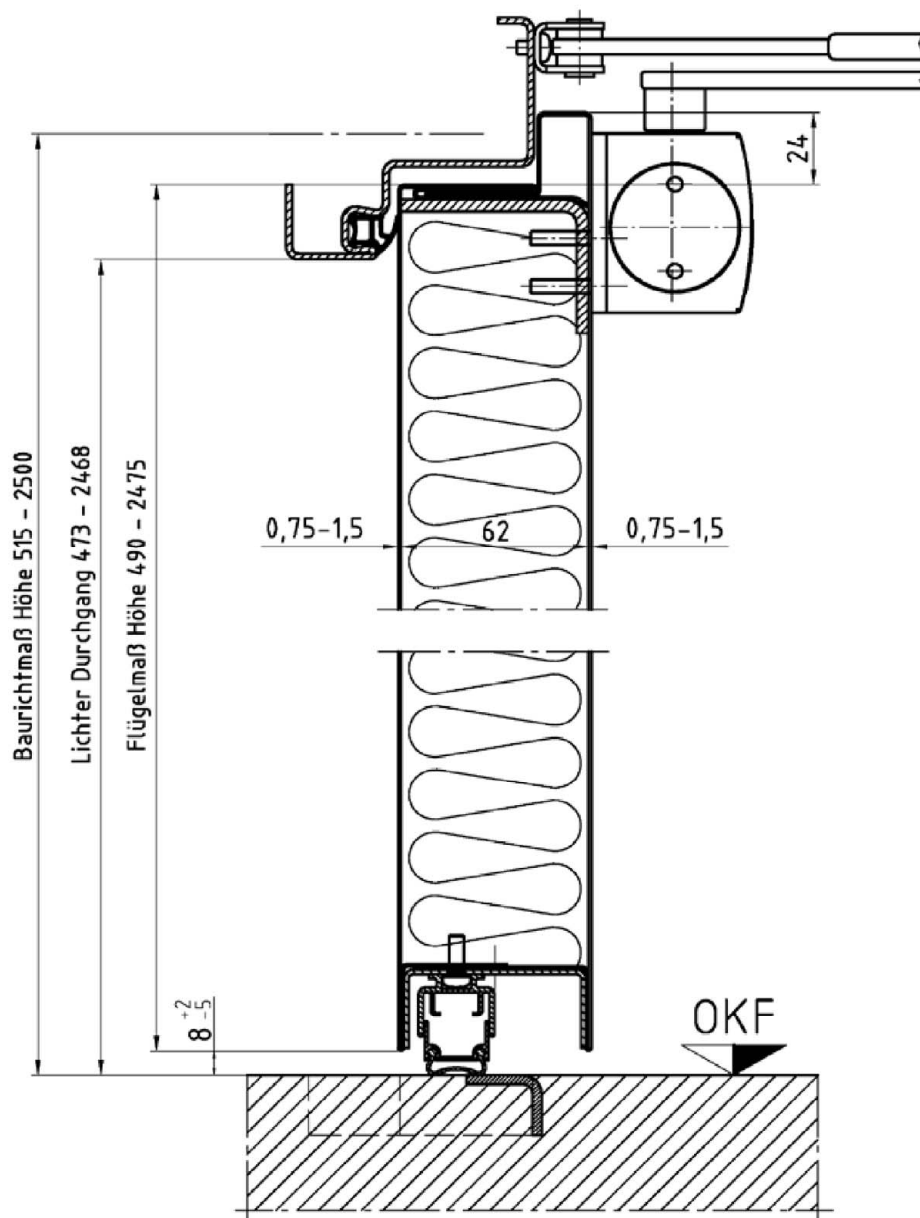


Elektronische Kopie der ETA des DIBt: ETA-17/0443

"NovoPorta Premio"

El₂ 30-S_a C5 und El₂ 30-S₂₀₀ C5
Horizontalschnitt – zweiflügelige Tür mit Oberblende verglast

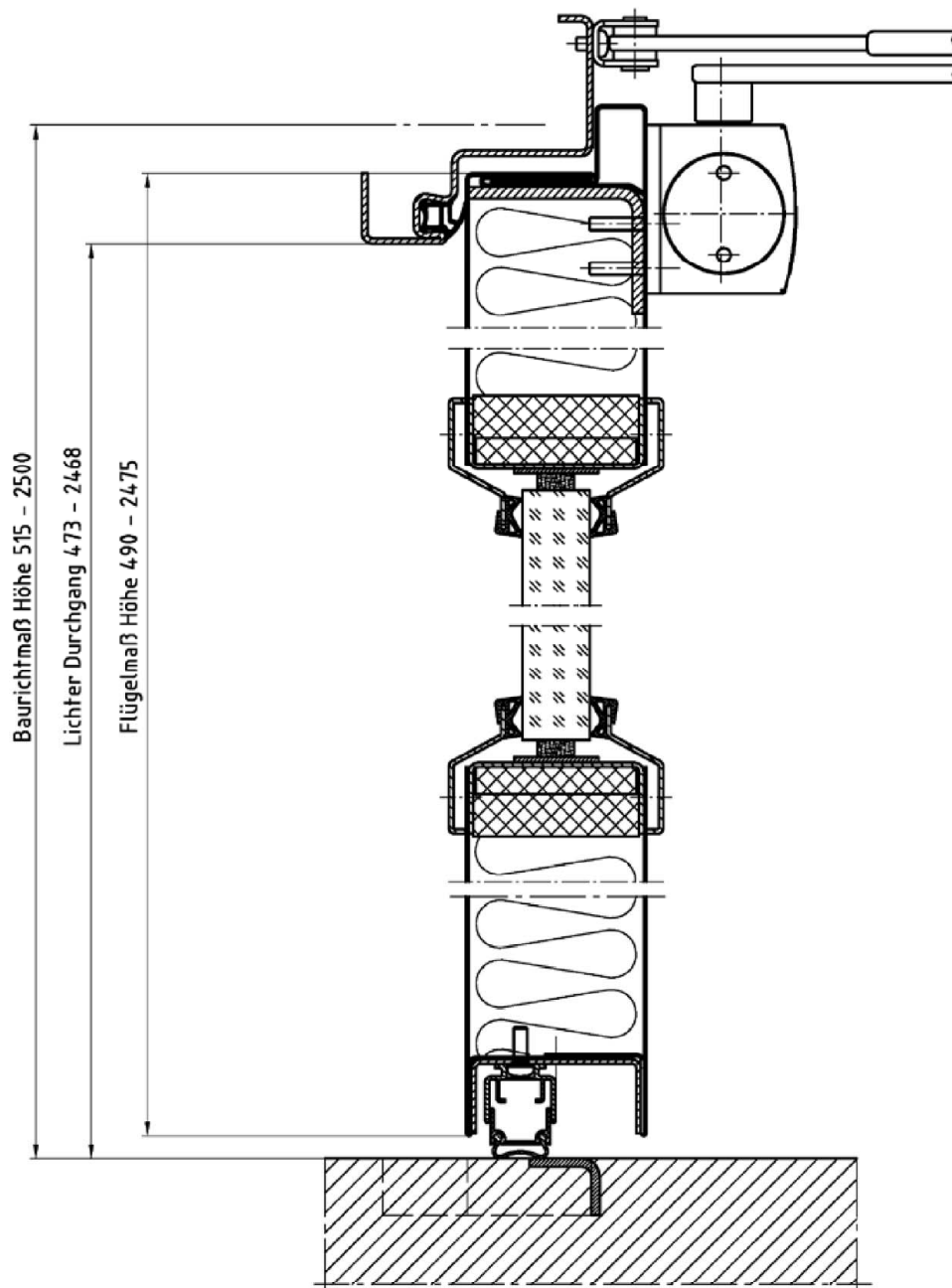
Anhang A14



"NovoPorta Premio"

El₂ 30-S_a C5 und El₂ 30-S₂₀₀ C5
Vertikalschnitt – ein- und zweiflügelige Tür

Anhang A15

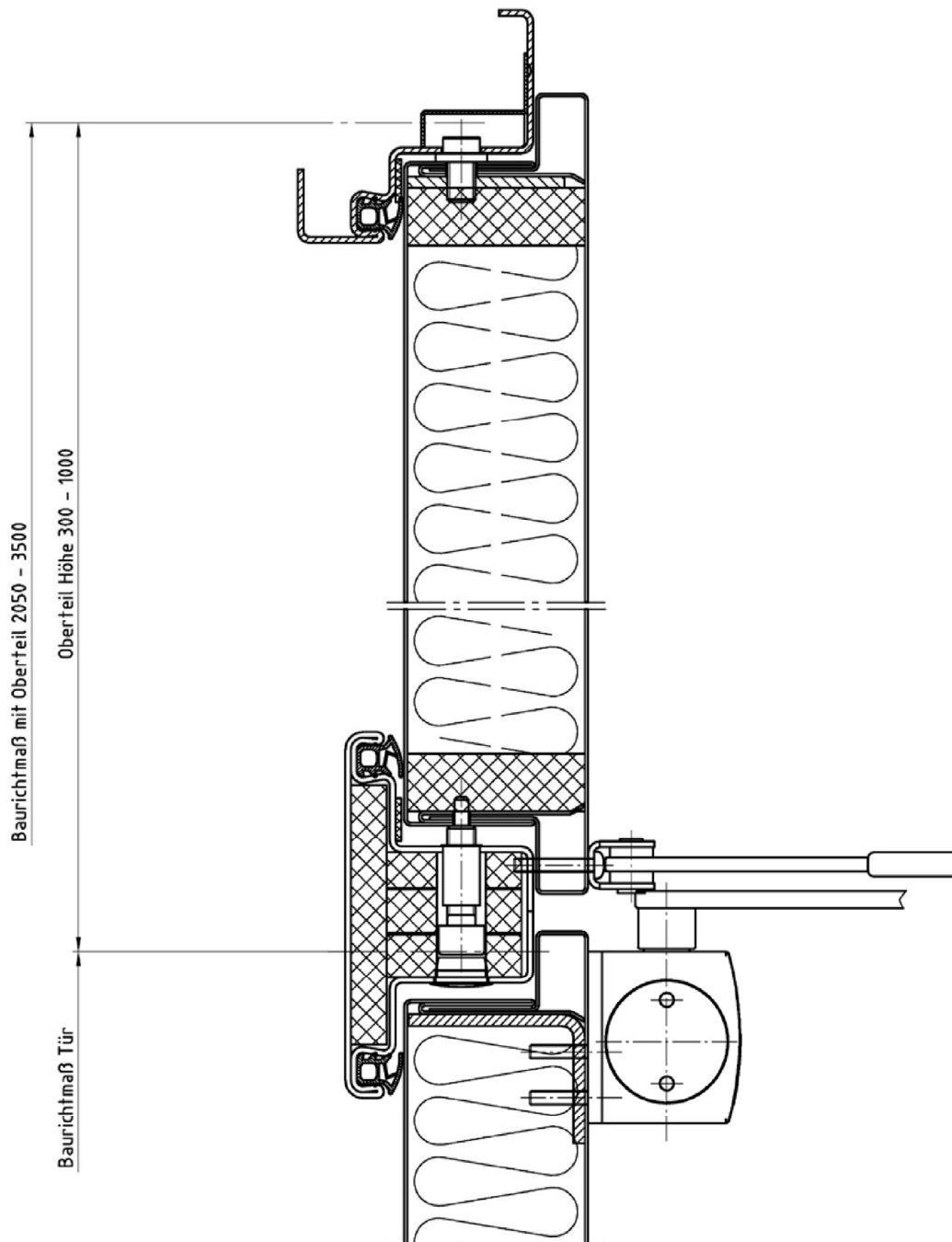


Elektronische Kopie der ETA des DIBt: ETA-17/0443

"NovoPorta Premio"

El₂ 30-S_a C5 und El₂ 30-S₂₀₀ C5
Vertikalschnitt – ein- und zweiflügelige Tür mit Verglasung

Anhang A16

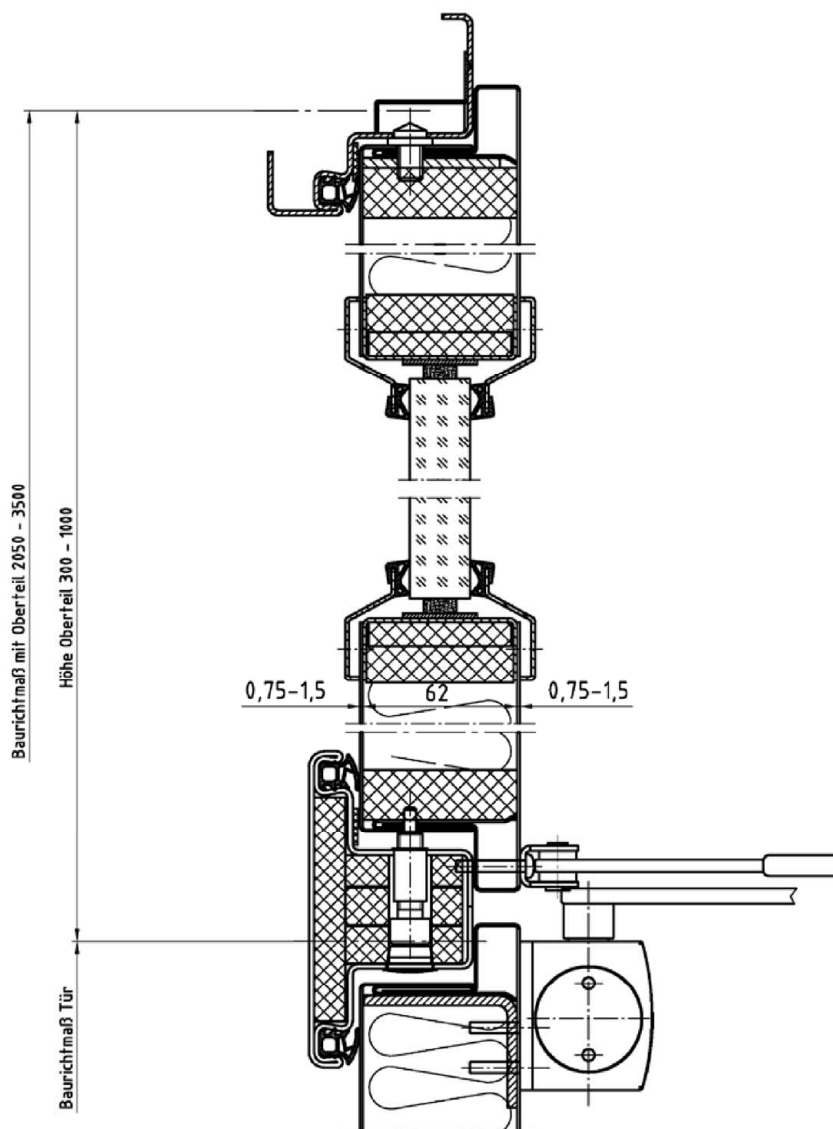


Elektronische Kopie der ETA des DIBt: ETA-17/0443

"NovoPorta Premio"

El₂ 30-S_a C5 und El₂ 30-S₂₀₀ C5
Vertikalschnitt – ein- und zweiflügelige Tür mit Oberblende

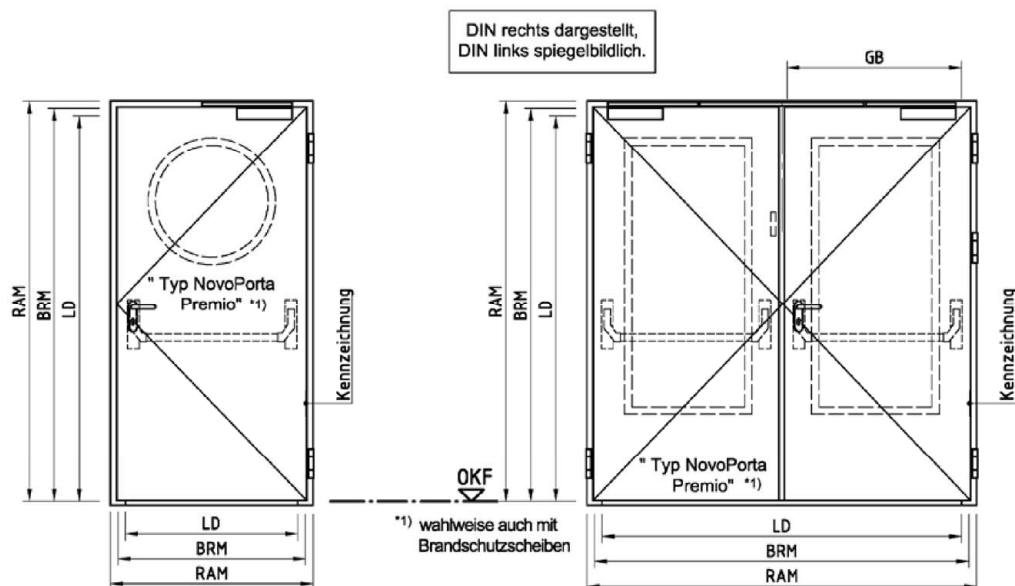
Anhang A17



"NovoPorta Premio"

El₂ 30-S_a C5 und El₂ 30-S₂₀₀ C5
Vertikalschnitt – ein- und zweiflügelige Tür mit Oberblende verglast

Anhang A18



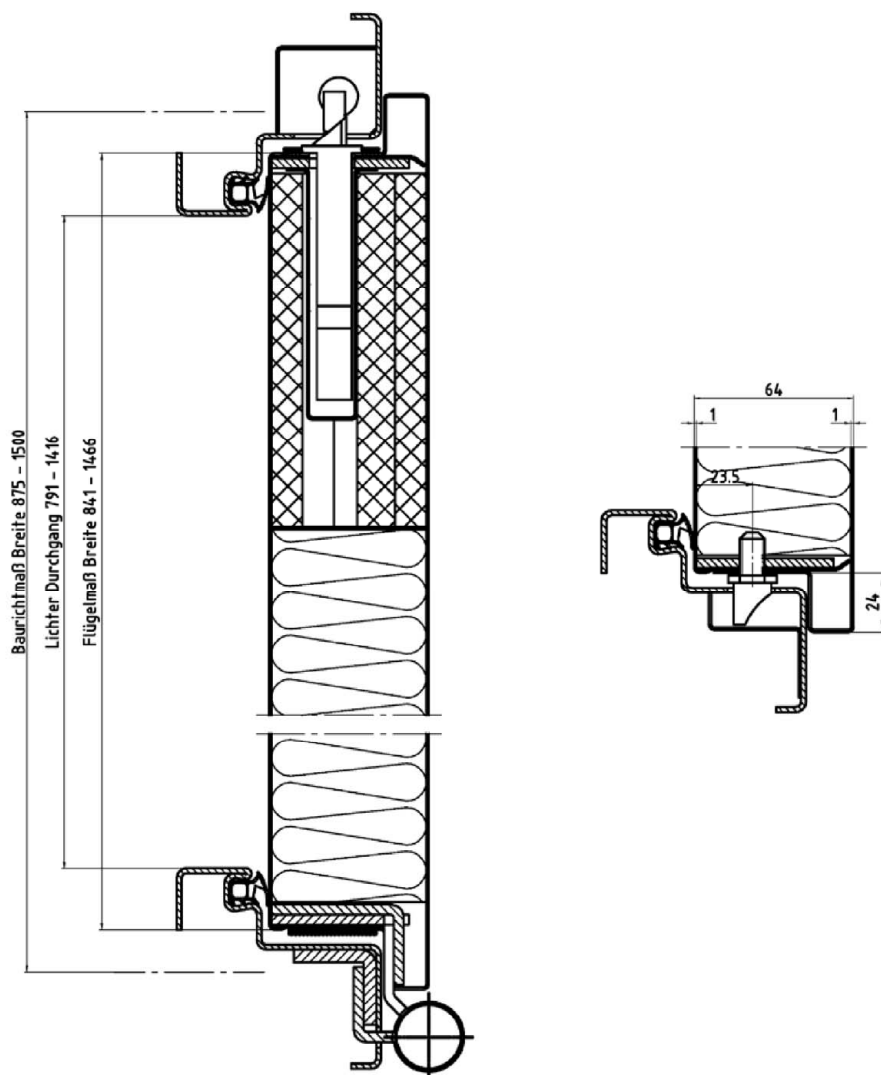
Alle Maße in mm

Bezeichnung, Ausführungsvarianten		Maße	Baurichtmaß BRM		Rahmenaußenmaß RAM		Lichter Durchgang LD		Gangflügel Öffnungsbreite GB
			Breite B von / bis	Höhe H von / bis	Breite B von / bis	Höhe H von / bis	Breite B von / bis	Höhe H von / bis	
Typ NovoPorta Premio	1-flgl. Tür ohne Oberenteil		875 - 1500	2000 - 3000	953 - 1578 (1678)	2039 - 3039 (3089)	791 - 1416	1958 - 2958	--
Typ NovoPorta Premio	2-flgl. Tür ohne Oberenteil		1500 - 3000	2000 - 3000	1578 - 3078 (3178)	2039 - 3039 (3089)	1416 - 2916	1958 - 2958	GB 689 - 1439

"NovoPorta Premio"

El₂ 30-S_a C5 und El₂ 30-S₂₀₀ C5
Übersicht

Anhang A19

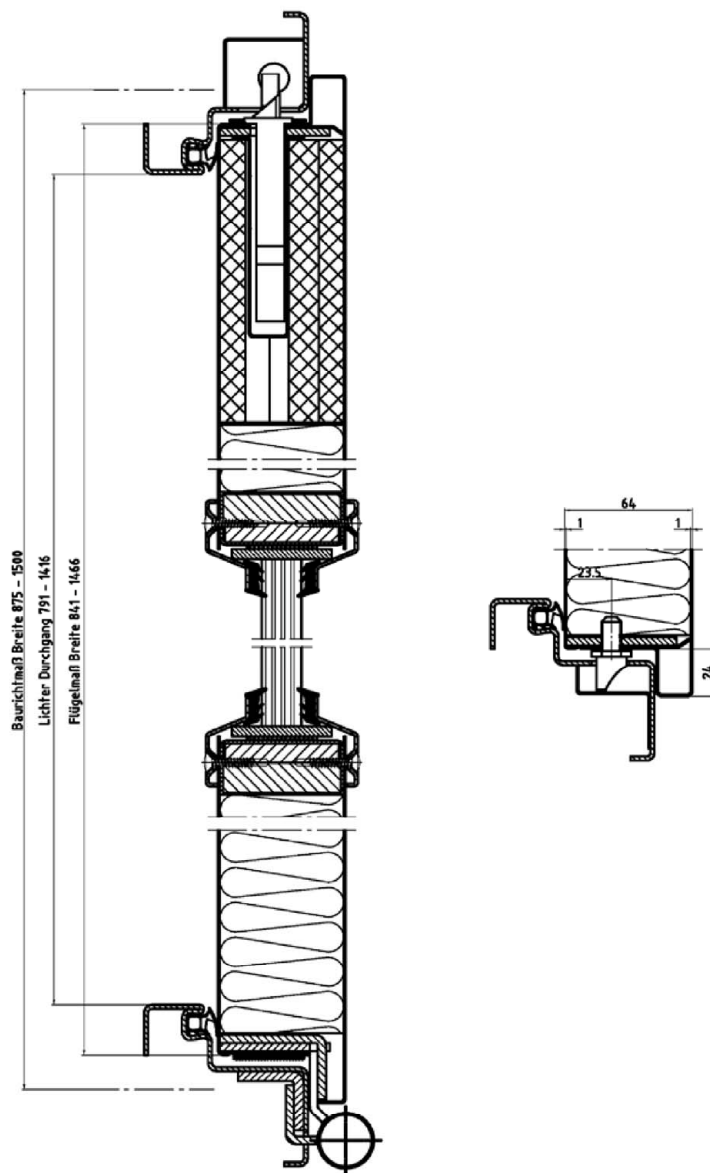


Elektronische Kopie der ETA des DIBt: ETA-17/0443

"NovoPorta Premio"

El₂ 30-S_a C5 und El₂ 30-S₂₀₀ C5
Horizontalschnitt – einflügelige Tür

Anhang A20

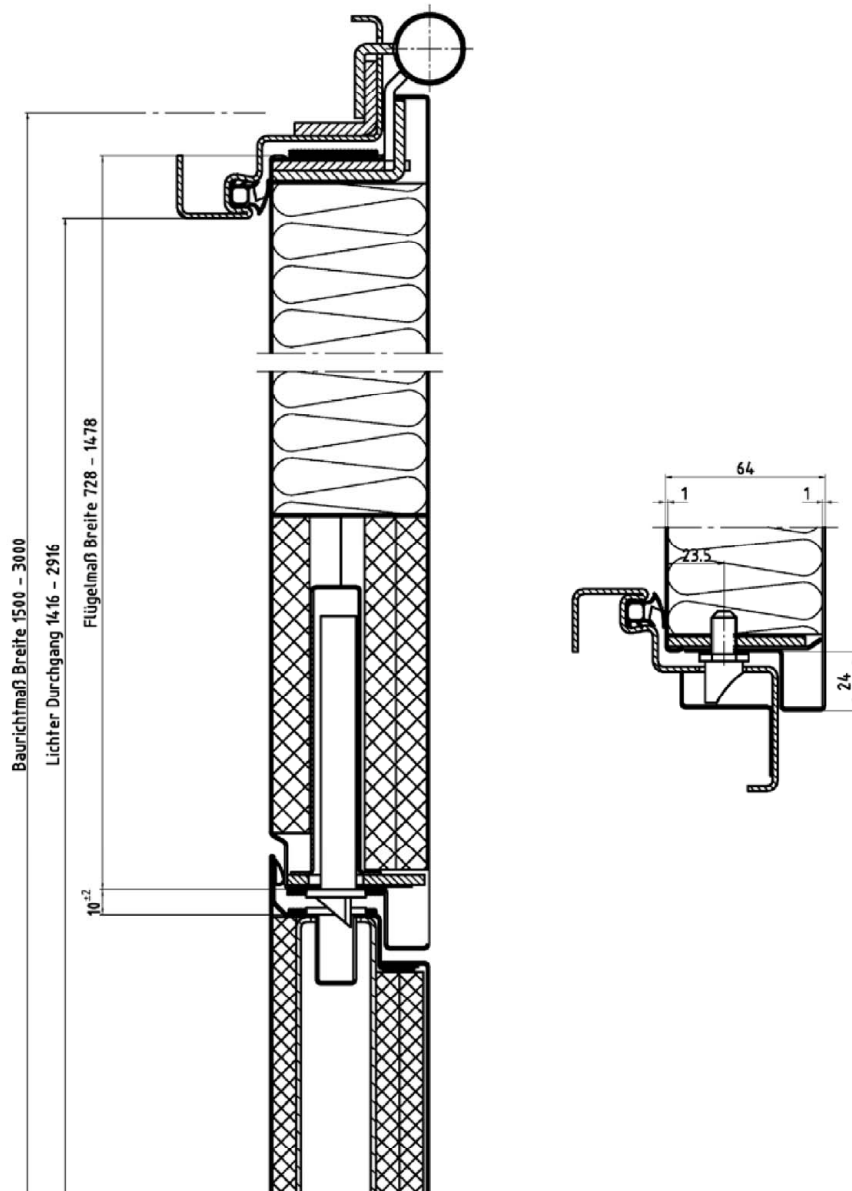


Elektronische Kopie der ETA des DIBt: ETA-17/0443

"NovoPorta Premio"

El₂ 30-S_a C5 und El₂ 30-S₂₀₀ C5
Horizontalschnitt – einflügelige Tür mit Verglasung

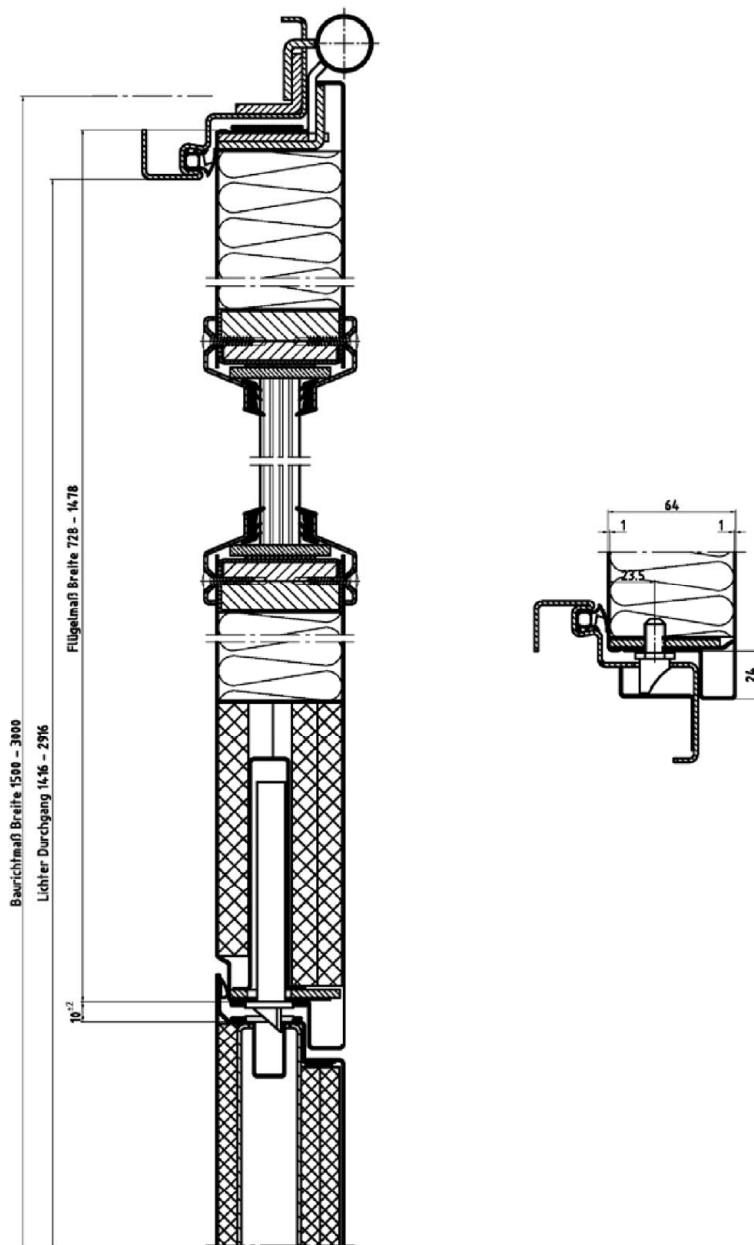
Anhang A21



"NovoPorta Premio"

El₂ 30-S_a C5 und El₂ 30-S₂₀₀ C5
Horizontalschnitt - Gangflügel – zweiflügelige Tür

Anhang A22

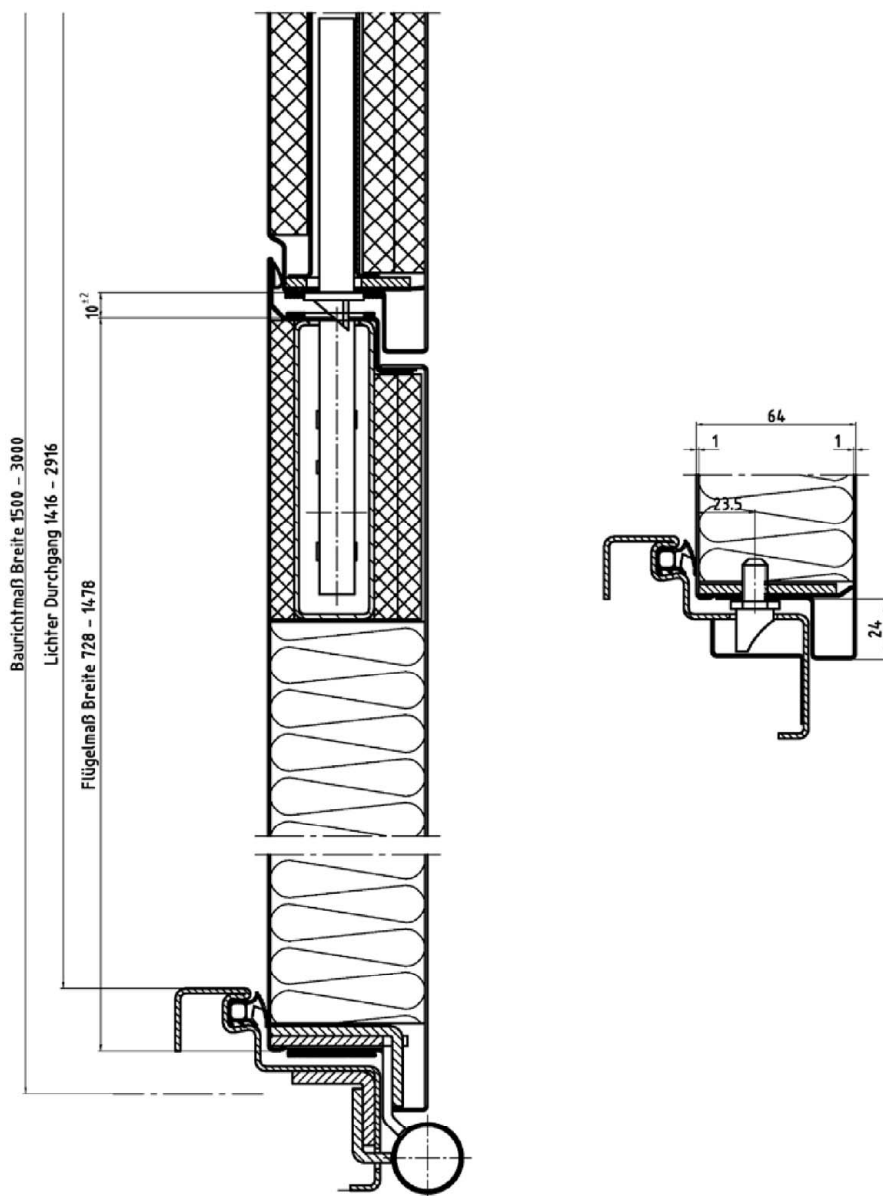


Elektronische Kopie der ETA des DIBt: ETA-17/0443

"NovoPorta Premio"

El₂ 30-S_a C5 und El₂ 30-S₂₀₀ C5
 Horizontalschnitt - Gangflügel mit Verglasung – zweiflügelige Tür

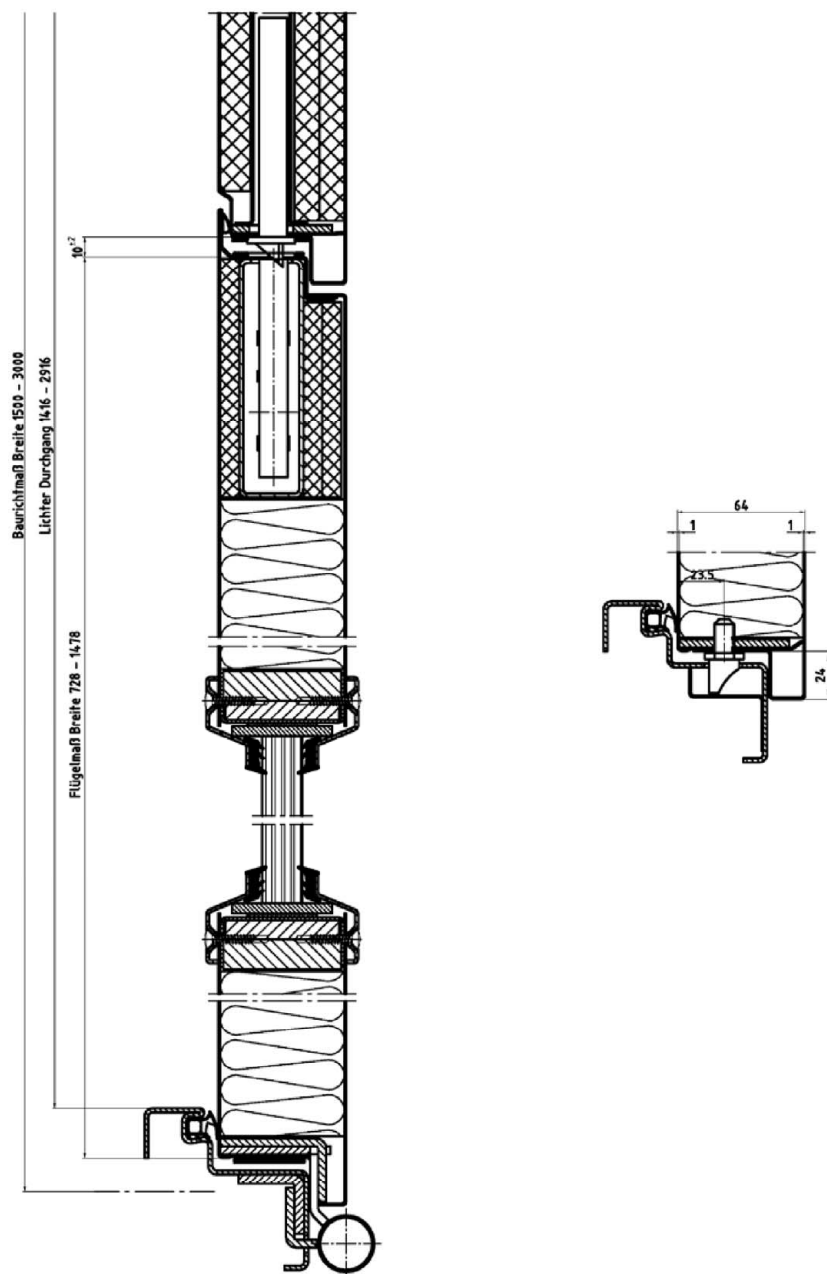
Anhang A23



"NovoPorta Premio"

El₂ 30-S_a C5 und El₂ 30-S₂₀₀ C5
Horizontalschnitt Standflügel – zweiflügelige Tür

Anhang A24

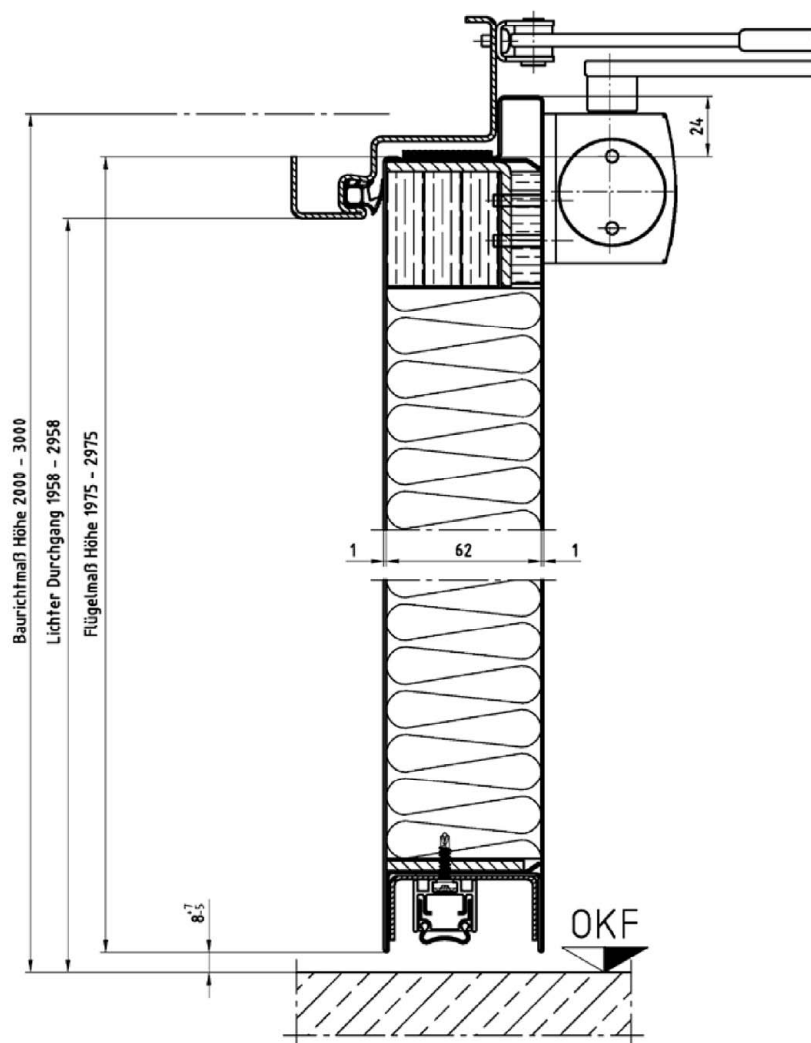


Elektronische Kopie der ETA des DIBt: ETA-17/0443

"NovoPorta Premio"

El₂ 30-S_a C5 und El₂ 30-S₂₀₀ C5
 Horizontalschnitt Standflügel mit Verglasung– zweiflügelige Tür

Anhang A25

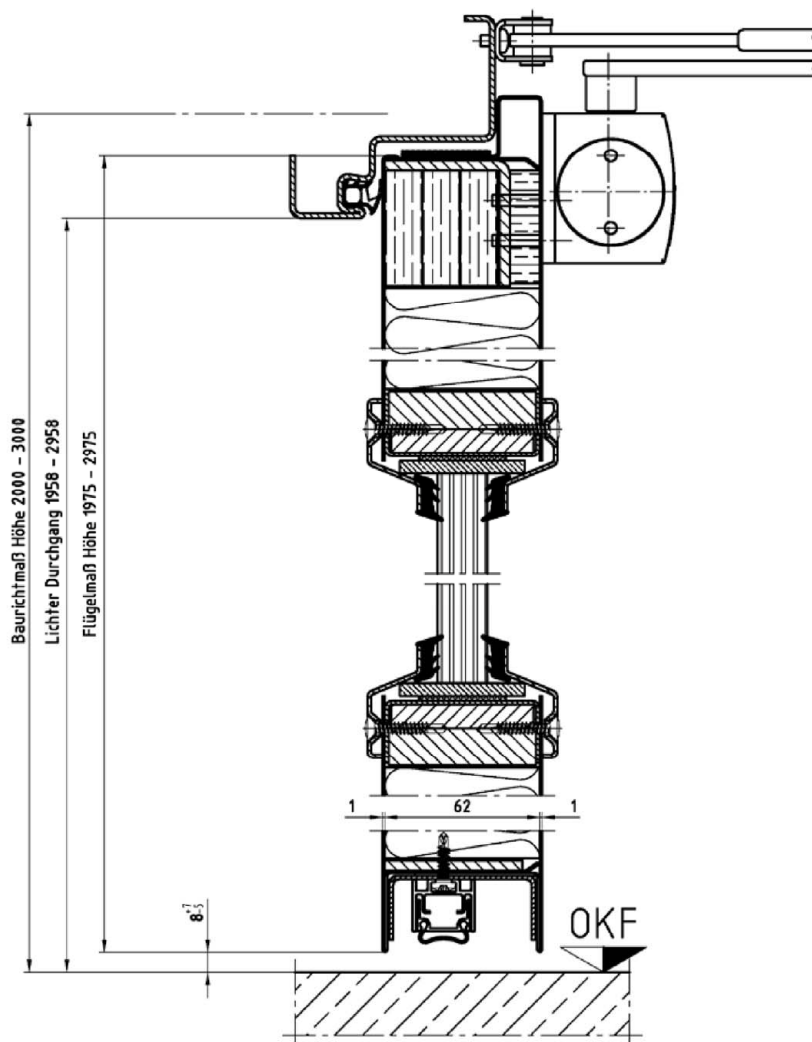


Elektronische Kopie der ETA des DIBt: ETA-17/0443

"NovoPorta Premio"

El₂ 30-S_a C5 und El₂ 30-S₂₀₀ C5
Vertikalschnitt – ein- und zweiflügelige Tür

Anhang A26



Elektronische Kopie der ETA des DIBt: ETA-17/0443

"NovoPorta Premio"

El₂ 30-S_a C5 und El₂ 30-S₂₀₀ C5
Vertikalschnitt – ein- und zweiflügelige Tür mit Verglasung

Anhang A27

"NovoPorta Premio"

Anlage B1

El₂ 60-S_a C5 und El₂ 60-S₂₀₀ C5
El₁ 60-S_a C5 und El₁ 60-S₂₀₀ C5

Der Anhang B enthält die ein- und zweiflügeligen Innentüren (Drehflügeltüren) "NovoPorta Premio" aus Stahlblech und mit Feuer- und/oder Rauchschutzeigenschaften mit den Klassifizierungen El₂ 60-S_a C5 und El₂ 60-S₂₀₀ C5 sowie El₁ 60-S_a C5 und El₁ 60-S₂₀₀ C5.

Die Türen mit Feuer- und/oder Rauchschutzeigenschaften werden ausgeführt aus Stahlblechen mit Brandschutzeinlagen und Baubeschlägen und mit oder ohne Brandschutzglas im Türflügel bzw. in den Türflügeln. Die Türen dürfen mit oder ohne Verglasung, unabhängig davon, ob diese bündig oder mittels Kämpfer angebracht sind, die in einem einzelnen Rahmen für die Aufnahme in eine einzelne Öffnung enthalten sind, hergestellt werden.

Die Feuerschutztüren werden mit einer dreiseitig umlaufenden sowie einer im Mittelfalz von zweiflügeligen Türen angeordneten, dauerelastischen Dichtung ausgeführt.

Die Türen mit Feuer- und/oder Rauchschutzeigenschaften werden mit einer dreiseitig umlaufenden sowie einer im Mittelfalz von zweiflügeligen Türen angeordneten, dauerelastischen Dichtung in Verbindung mit einer Bodendichtung ausgeführt.

In den Anhängen B2 bis B24 ist der Systemaufbau der Produkte dargestellt.

Die Produkte "NovoPorta Premio" mit den maximalen Abmessungen 1375 mm x 2500 mm einflügelig und 2500 mm x 2500 mm zweiflügelig (BRM) sind nachgewiesen in folgenden inneren Wänden/an folgenden inneren Bauteilen:

- ≥ 115 mm dicken Wänden aus Mauerwerk mit einer Dichte $\geq 850 \text{ kg/m}^3$, oder
- ≥ 100 mm dicken Wänden aus Beton mit einer Dichte $\geq 850 \text{ kg/m}^3$, oder
- ≥ 150 mm dicken Wänden aus Mauerwerk mit Porenbetonsteinen mit einer Dichte $\geq 650 \pm 200 \text{ kg/m}^3$, oder
- ≥ 100 mm dicken Montagewänden der Feuerwiderstandsklasse EI 60 - in Ständerbauweise mit Stahlstützen und beidseitiger Beplankung mit Gipskarton-Platten, oder
- ≥ 100 mm dicke bekleidete Stahlstützen oder -träger der Feuerwiderstandsklasse EI 60 sofern diese wiederum über ihre gesamte Länge bzw. Höhe an raumabschließende, mindestens ebenso feuerwiderstandsfähige Bauteile anschließen.

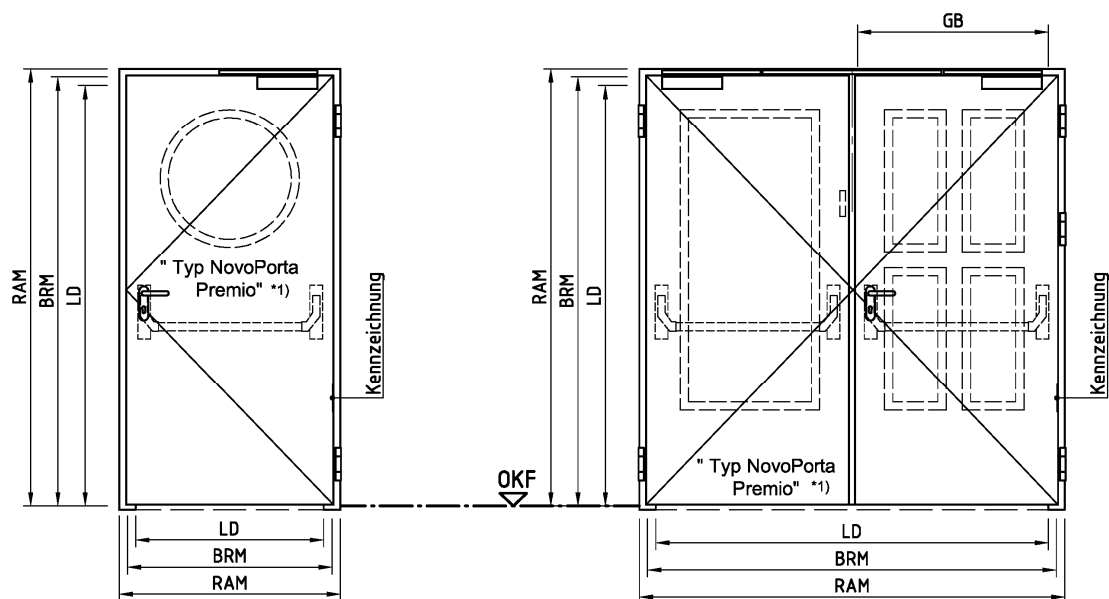
Die Produkte "NovoPorta Premio" mit den maximalen Abmessungen 1500 mm x 3000 mm einflügelig und 3000 mm x 3000 mm zweiflügelig (BRM) sind nachgewiesen in folgenden inneren Wänden/an folgenden inneren Bauteilen:

- ≥ 175 mm dicken Wänden aus Mauerwerk mit einer Dichte $\geq 850 \text{ kg/m}^3$, oder
- ≥ 140 mm dicken Wänden aus Beton mit einer Dichte $\geq 850 \text{ kg/m}^3$, oder
- ≥ 200 mm dicken Wänden aus Mauerwerk mit Porenbetonsteinen mit einer Dichte $\geq 650 \pm 200 \text{ kg/m}^3$.

Die einflügeligen Produkte "NovoPorta Premio" mit den Klassifizierungen El₁ 60-S_a C5 und El₁ 60-S₂₀₀ C5 sind nachgewiesen in folgenden inneren Wänden:

- ≥ 115 mm dicken Wänden aus Mauerwerk mit einer Dichte $\geq 850 \text{ kg/m}^3$, oder
- ≥ 100 mm dicken Wänden aus Beton mit einer Dichte $\geq 850 \text{ kg/m}^3$, oder
- ≥ 150 mm dicken Wänden aus Mauerwerk mit Porenbetonsteinen mit einer Dichte $\geq 650 \pm 200 \text{ kg/m}^3$.

DIN rechts dargestellt,
DIN links spiegelbildlich.



*1 = wahlweise auch mit Brandschutzscheiben

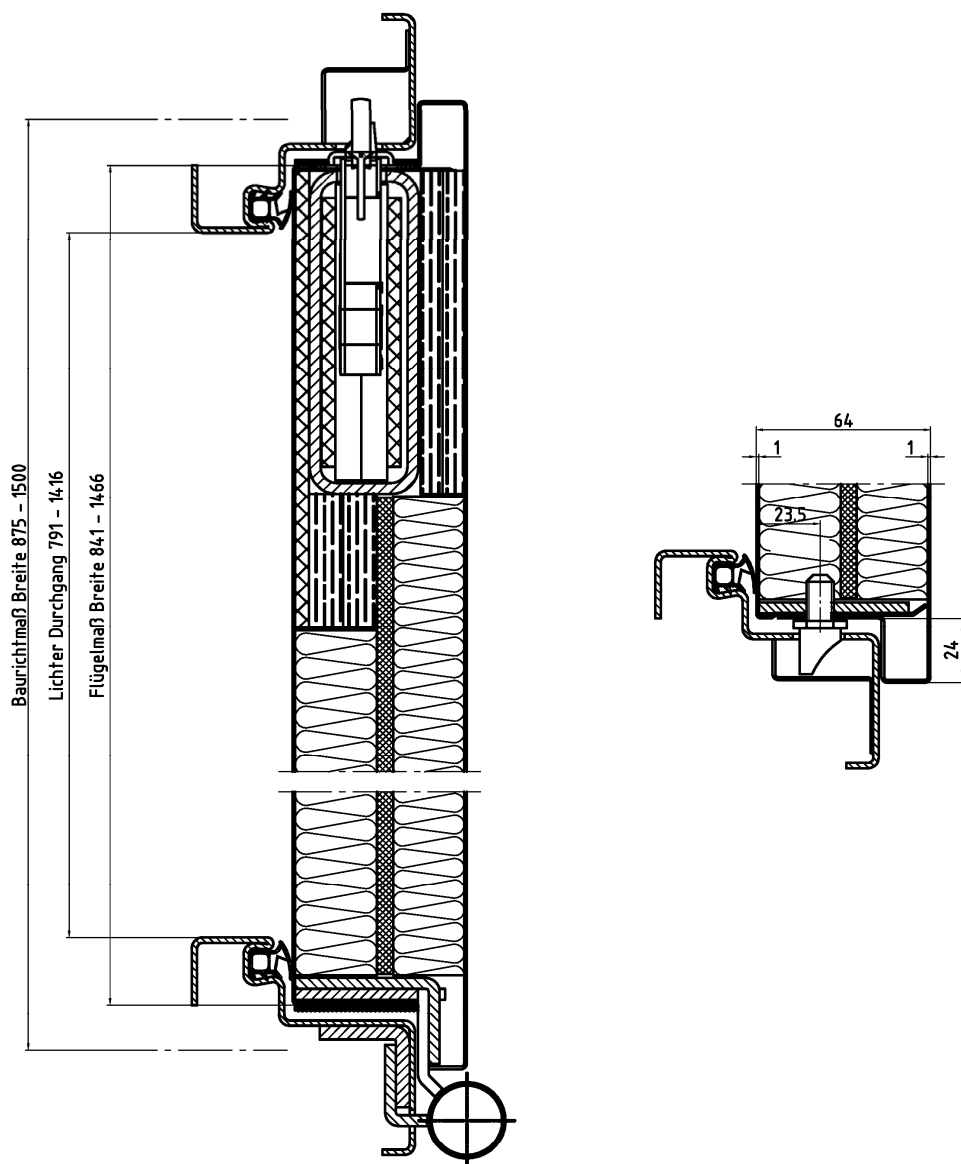
Alle Maße in mm

Bezeichnung, Ausführungsvarianten		Maße	Baurichtmaß BRM		Rahmenaußenmaß RAM		Lichter Durchgang LD		Gangflügel Öffnungsbreite GB
			Breite B von / bis	Höhe H von / bis	Breite B von / bis	Höhe H von / bis	Breite B von / bis	Höhe H von / bis	
Typ NovoPorta Premio	1-flgl. Tür ohne Oberteil		875 - 1500	2000 - 3000	953 - 1578 (1678)	2039 - 3039 (3089)	791 - 1416	1958 - 2958	--
Typ NovoPorta Premio	2-flgl. Tür ohne Oberteil		1500 - 3000	2000 - 3000	1578 - 3078 (3178)	2039 - 3039 (3089)	1416 - 2916	1958 - 2958	GB 689 - 1439

"NovoPorta Premio"

El₂ 60-S_a C5 und El₂ 60-S²⁰⁰ C5
Übersicht

Anhang B2

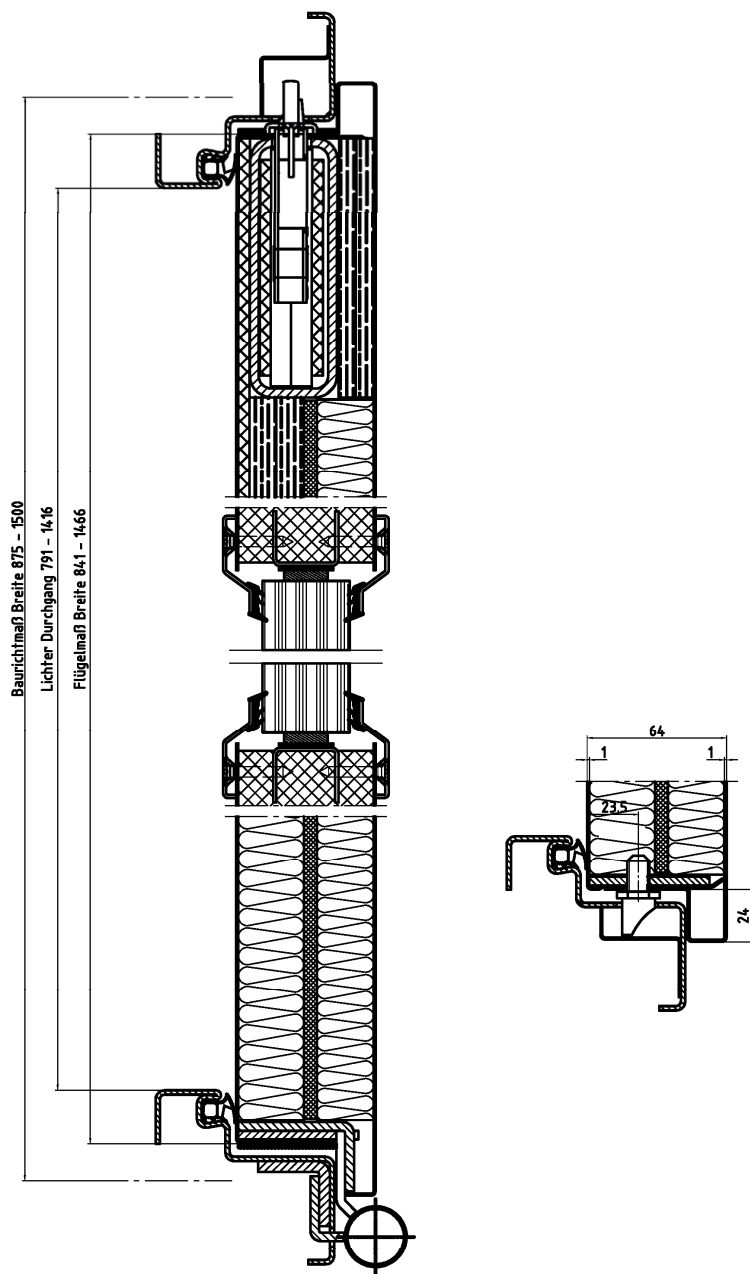


Elektronische Kopie der ETA des DIBt: ETA-17/0443

"NovoPorta Premio"

El₂ 60-S_a C5 und El₂ 60-S²⁰⁰ C5
Horizontalschnitt – einflügelige Tür

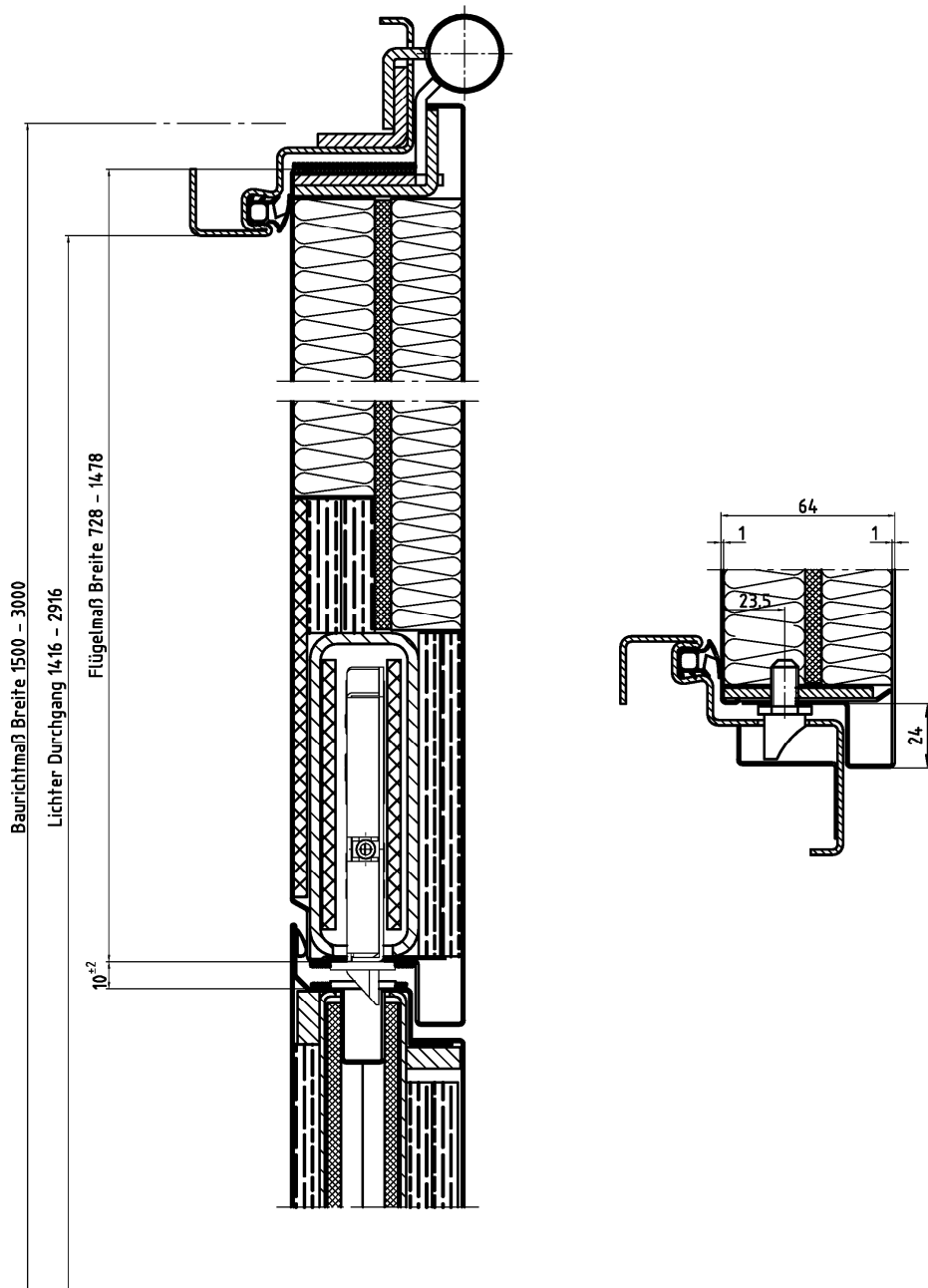
Anhang B3



"NovoPorta Premio"

El₂ 60-S_a C5 und El₂ 60-S²⁰⁰ C5
Horizontalschnitt – einflügelige Tür mit Verglasung

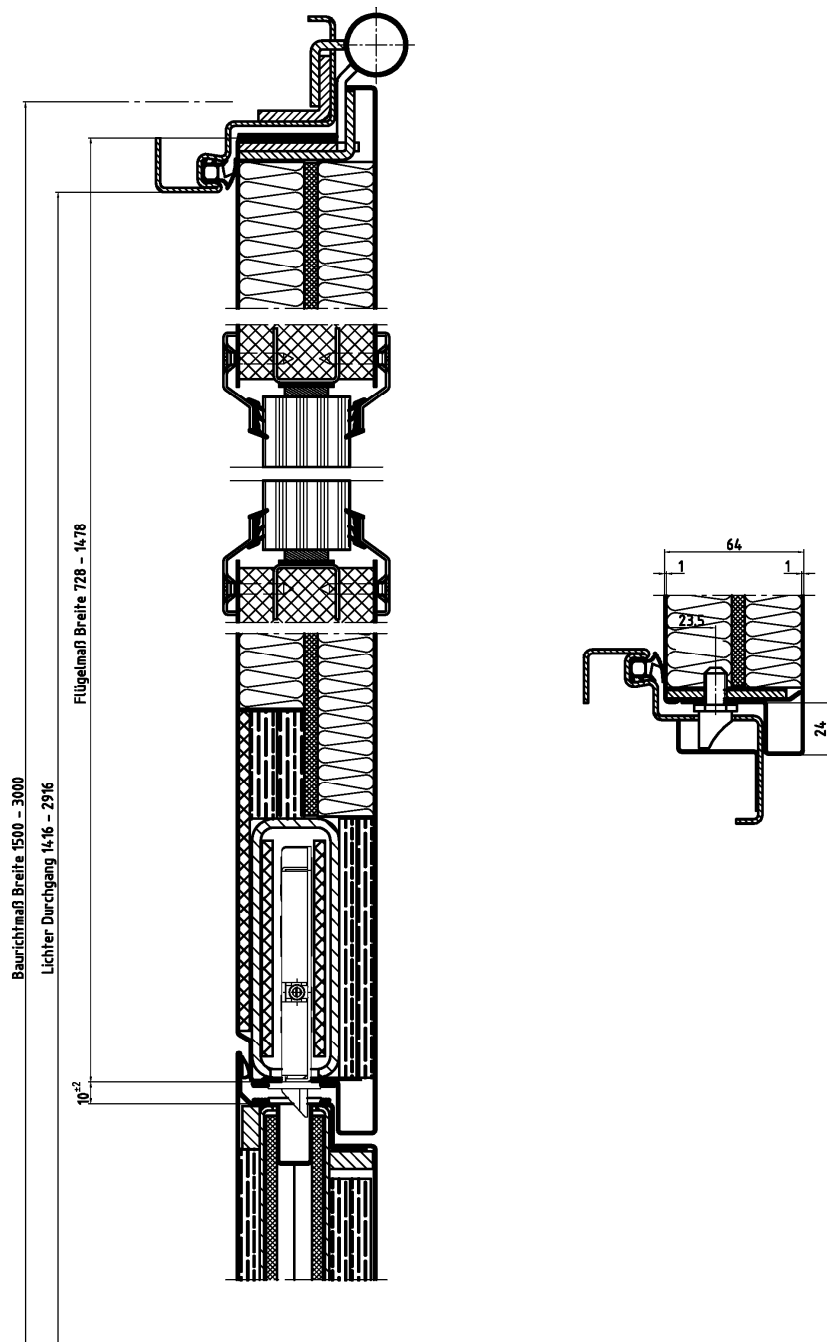
Anhang B4



"NovoPorta Premio"

El₂ 60-S_a C5 und El₂ 60-S²⁰⁰ C5
Horizontalschnitt Gangflügel – zweiflügelige Tür

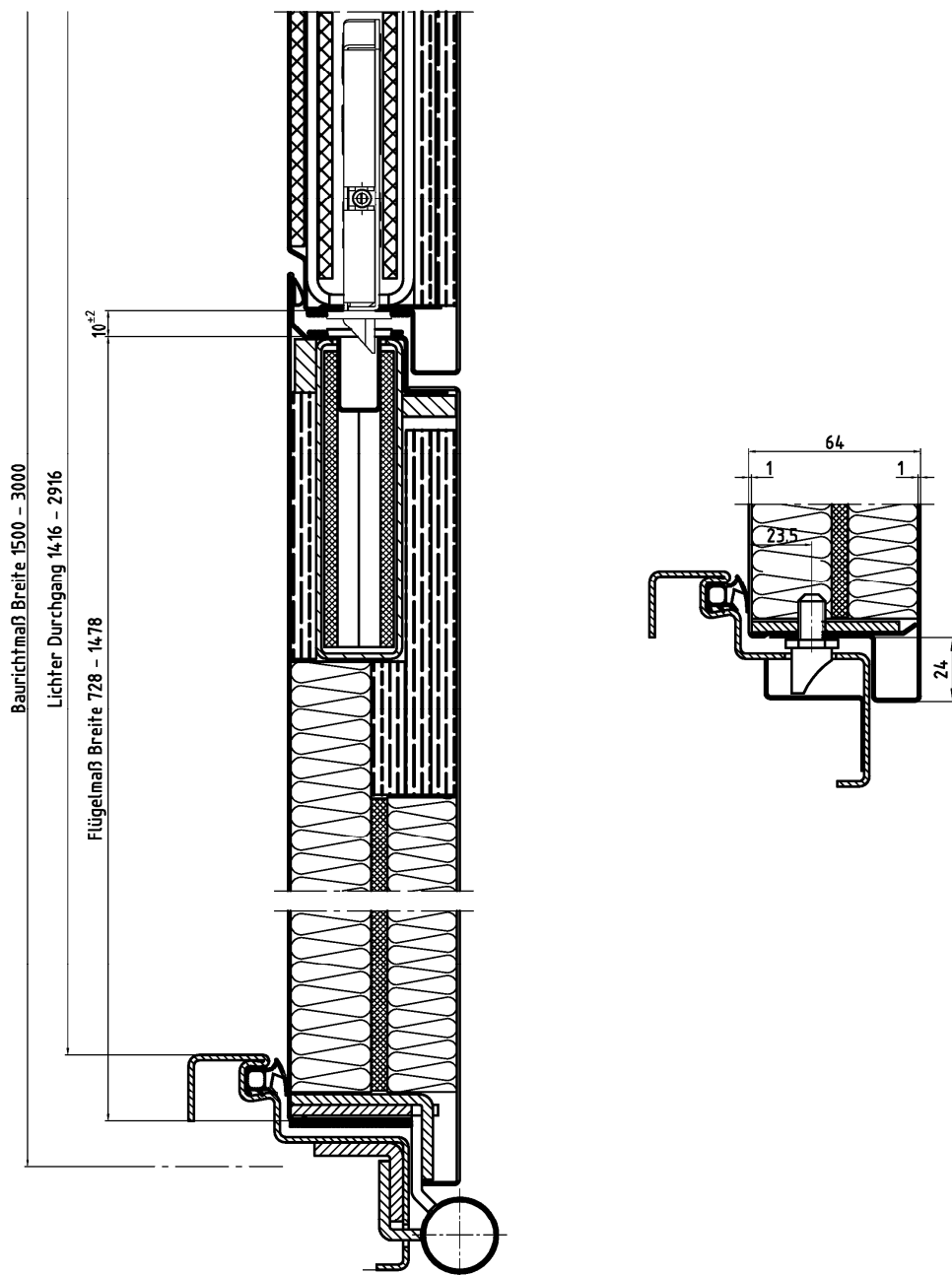
Anhang B5



"NovoPorta Premio"

El₂ 60-S_a C5 und El₂ 60-S²⁰⁰ C5
Horizontalschnitt Gangflügel mit Verglasung – zweiflügelige Tür

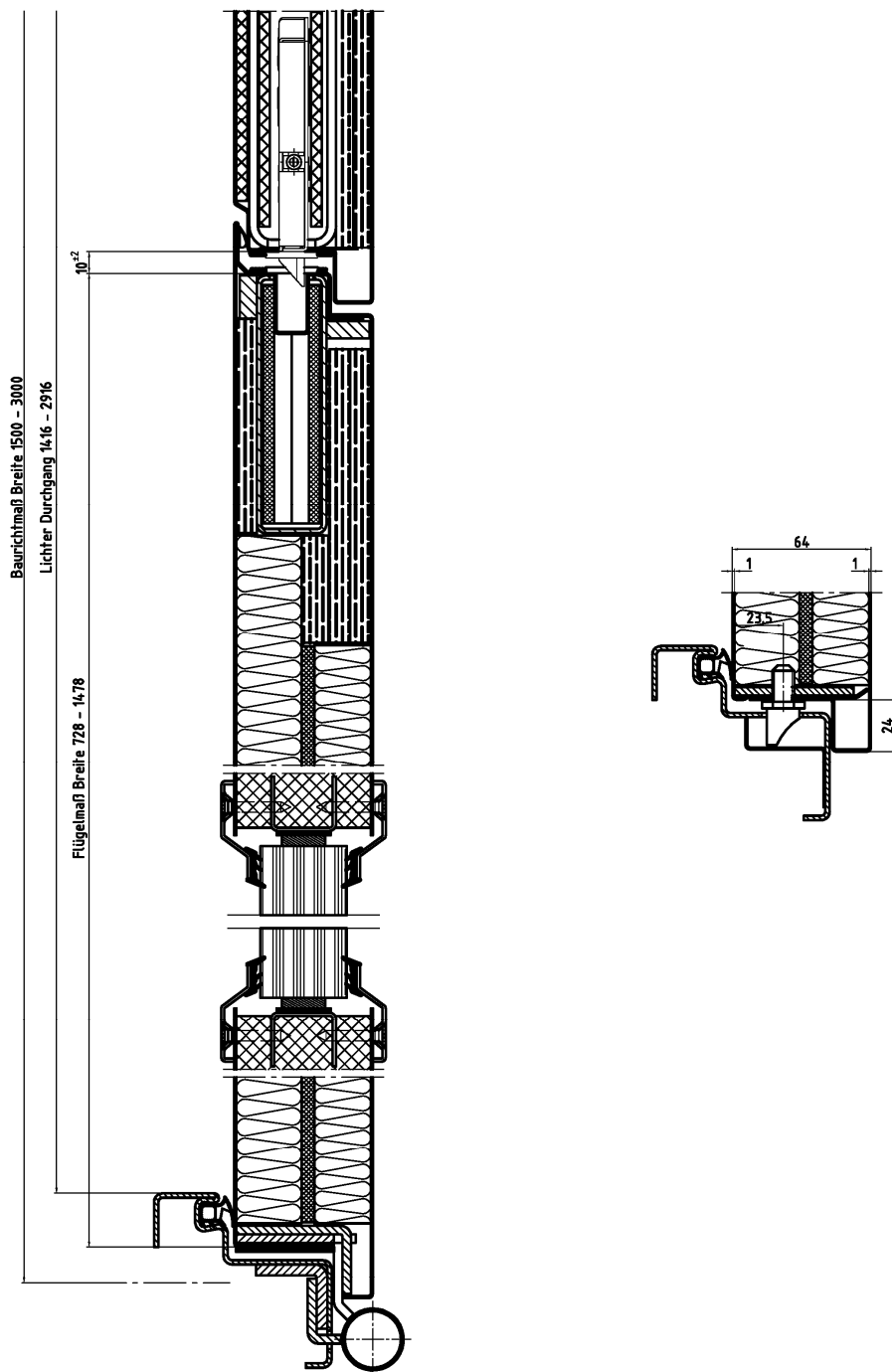
Anhang B6



"NovoPorta Premio"

El₂ 60-S_a C5 und El₂ 60-S²⁰⁰ C5
 Horizontalschnitt Standflügel – zweiflügelige Tür

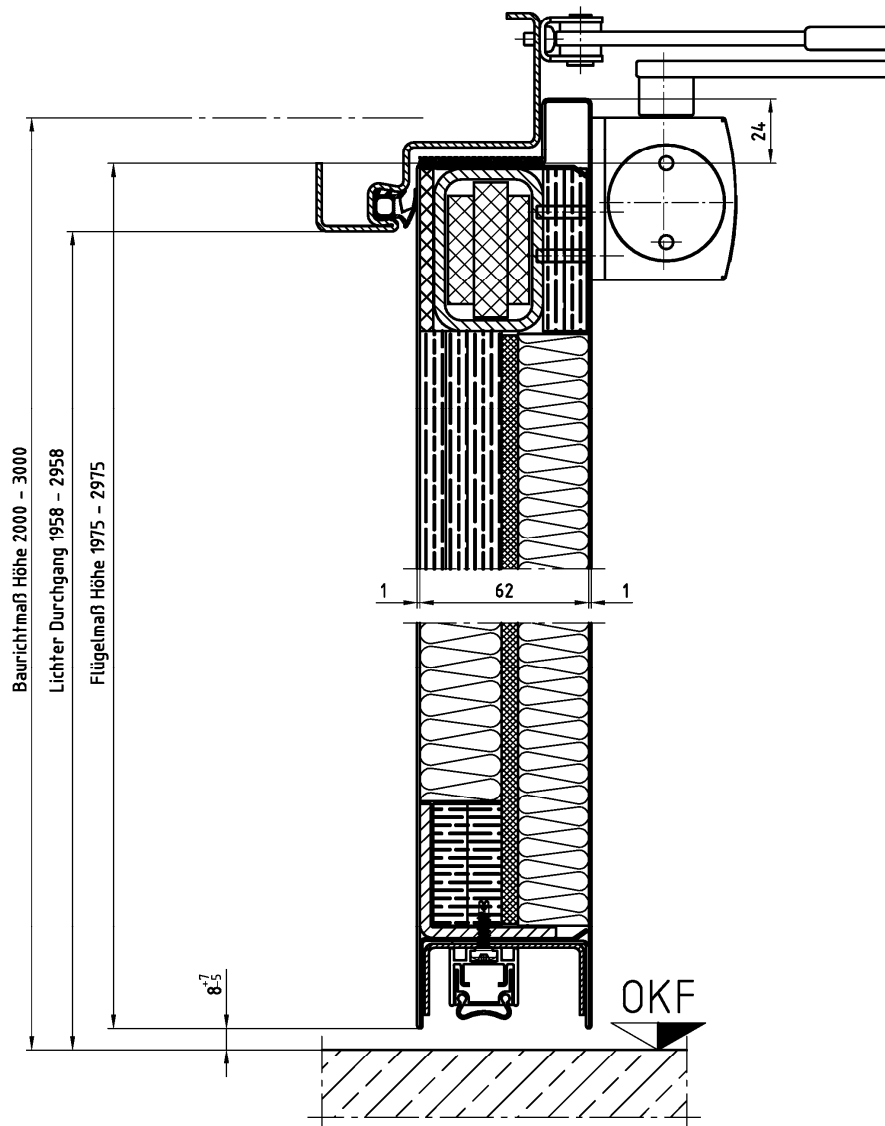
Anhang B7



"NovoPorta Premio"

El₂ 60-S_a C5 und El₂ 60-S²⁰⁰ C5
 Horizontalschnitt Standflügel mit Verglasung – zweiflügelige Tür

Anhang B8

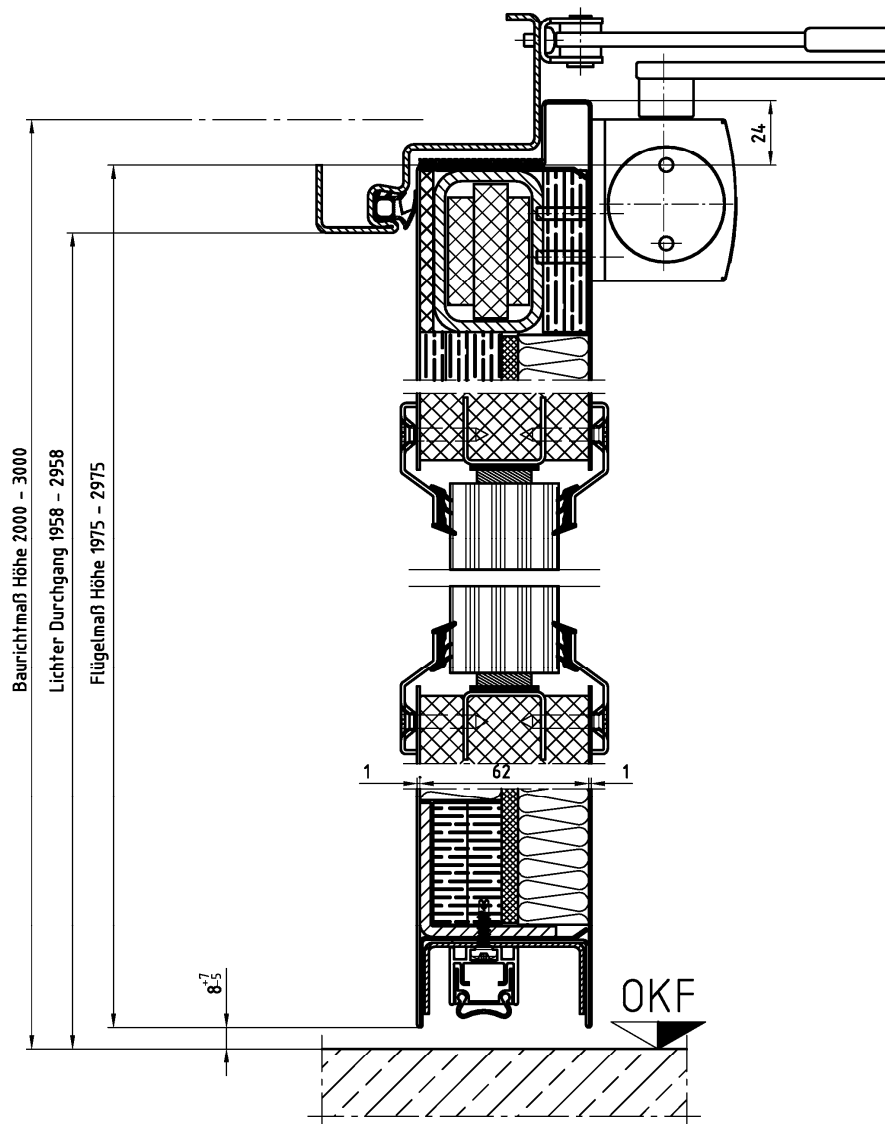


Elektronische Kopie der ETA des DIBt: ETA-17/0443

"NovoPorta Premio"

El₂ 60-S_a C5 und El₂ 60-S²⁰⁰ C5
Vertikalschnitt – ein- und zweiflügelige Tür

Anhang B9

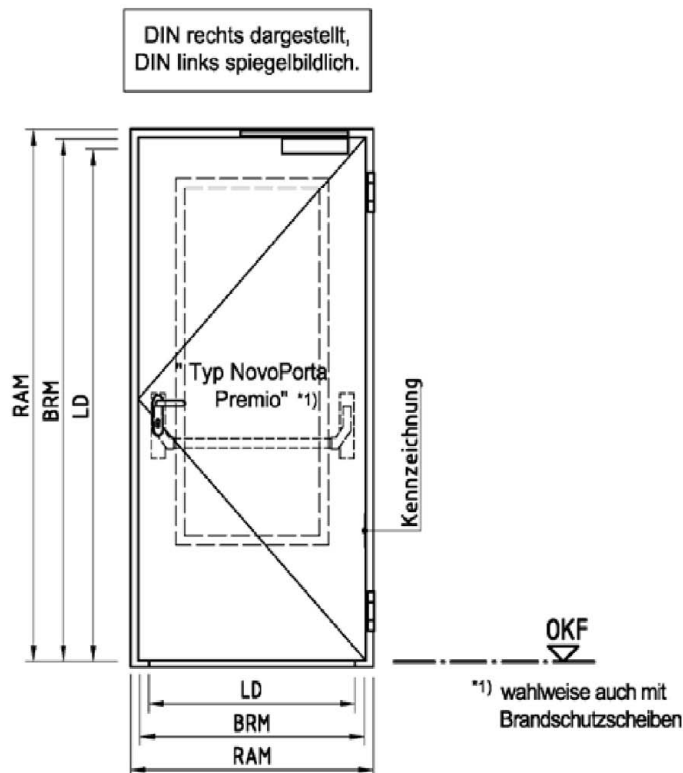


Elektronische Kopie der ETA des DIBt: ETA-17/0443

"NovoPorta Premio"

El₂ 60-S_a C5 und El₂ 60-S²⁰⁰ C5
Vertikalschnitt – ein- und zweiflügelige Tür mit Verglasung

Anhang B10



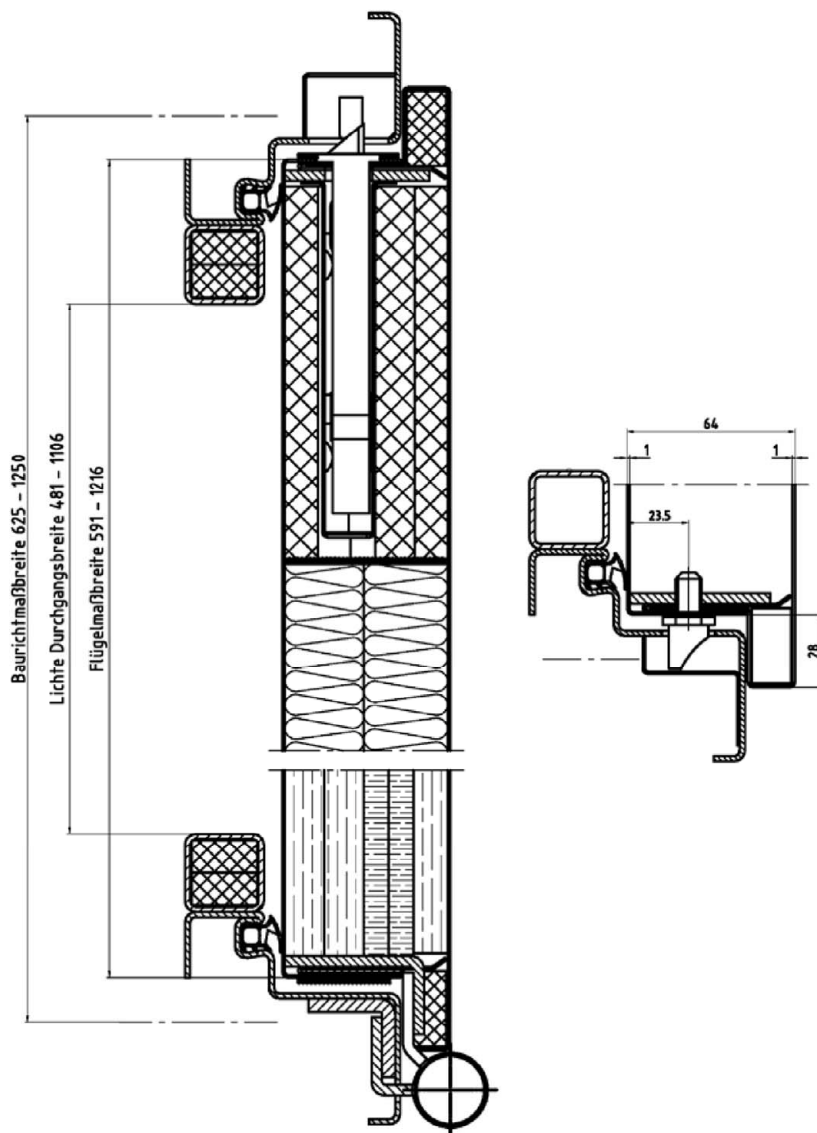
Alle Maße in mm

Bezeichnung, Ausführungsvarianten		Maße	Baurichtmaß BRM		Rahmenseitenmaß RAM		Lichter Durchgang LD		Gangflügel Öffnungsweite GB
			Breite B von / bis	Höhe H von / bis	Breite B von / bis	Höhe H von / bis	Breite B von / bis	Höhe H von / bis	
Typ NovoPorta Premio	1-flügl. Tür ohne Oberteil		625 - 1250	1750 - 2500	703 - 1328 (1428)	1789 - 2539 (2589)	481 - 1106	1678 - 2428	--

"NovoPorta Premio"

EI₁ 60-S_a C5 und EI₁ 60-S₂₀₀ C5
Übersicht

Anhang B11

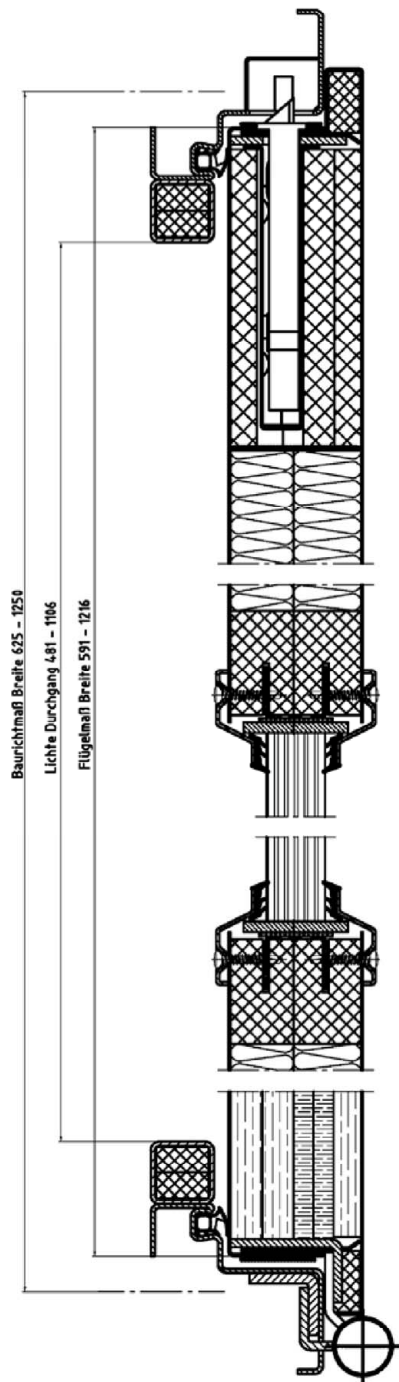


Elektronische Kopie der ETA des DIBt: ETA-17/0443

"NovoPorta Premio"

EI₁ 60-S_a C5 und EI₁ 60-S₂₀₀ C5
Horizontalschnitt – einflügelige Tür

Anhang B12

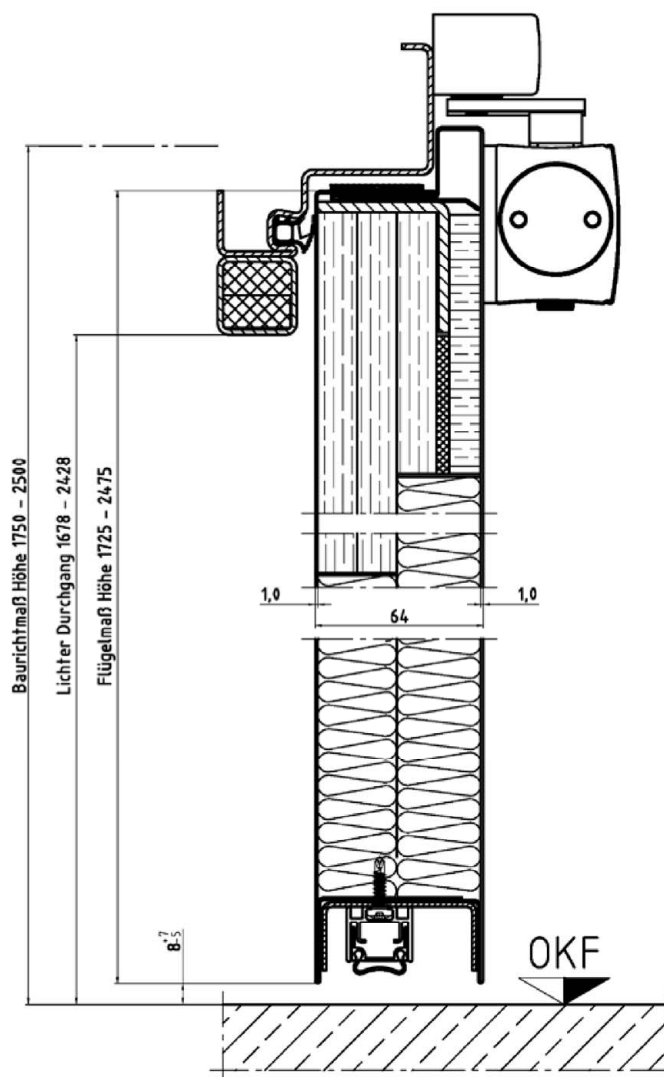


Elektronische Kopie der ETA des DIBt: ETA-17/0443

"NovoPorta Premio"

El₁ 60-S_a C5 und El₁ 60-S₂₀₀ C5
Horizontalschnitt – einflügelige Tür mit Verglasung

Anhang B13

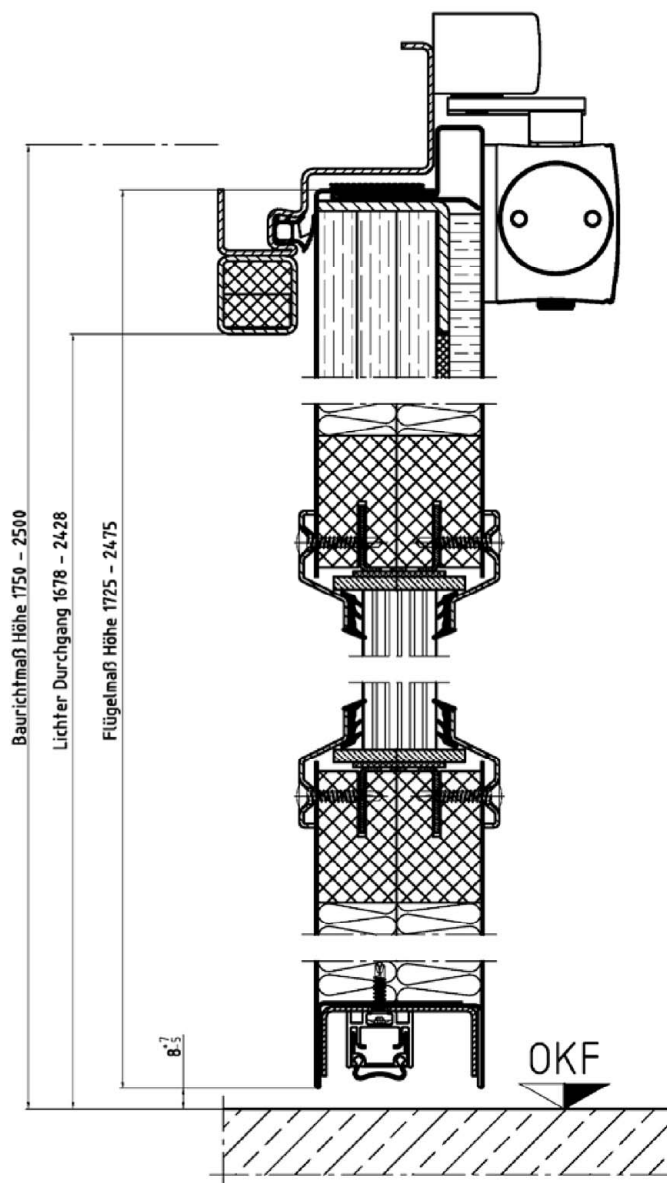


Elektronische Kopie der ETA des DIBt: ETA-17/0443

"NovoPorta Premio"

El₁ 60-S_a C5 und El₁ 60-S₂₀₀ C5
Vertikalschnitt – ein- und zweiflügelige Tür

Anhang B14

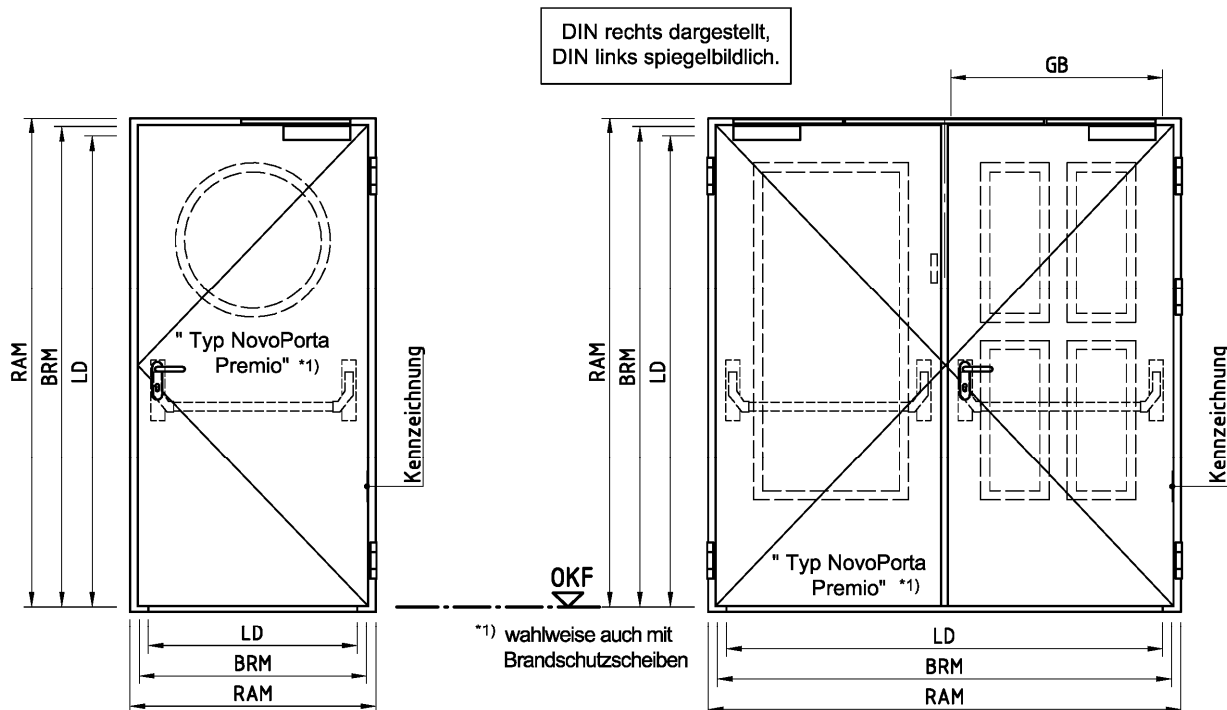


Elektronische Kopie der ETA des DIBt: ETA-17/0443

"NovoPorta Premio"

EI₁ 60-S_a C5 und EI₁ 60-S₂₀₀ C5
Vertikalschnitt – ein- und zweiflügelige Tür mit Verglasung

Anhang B15



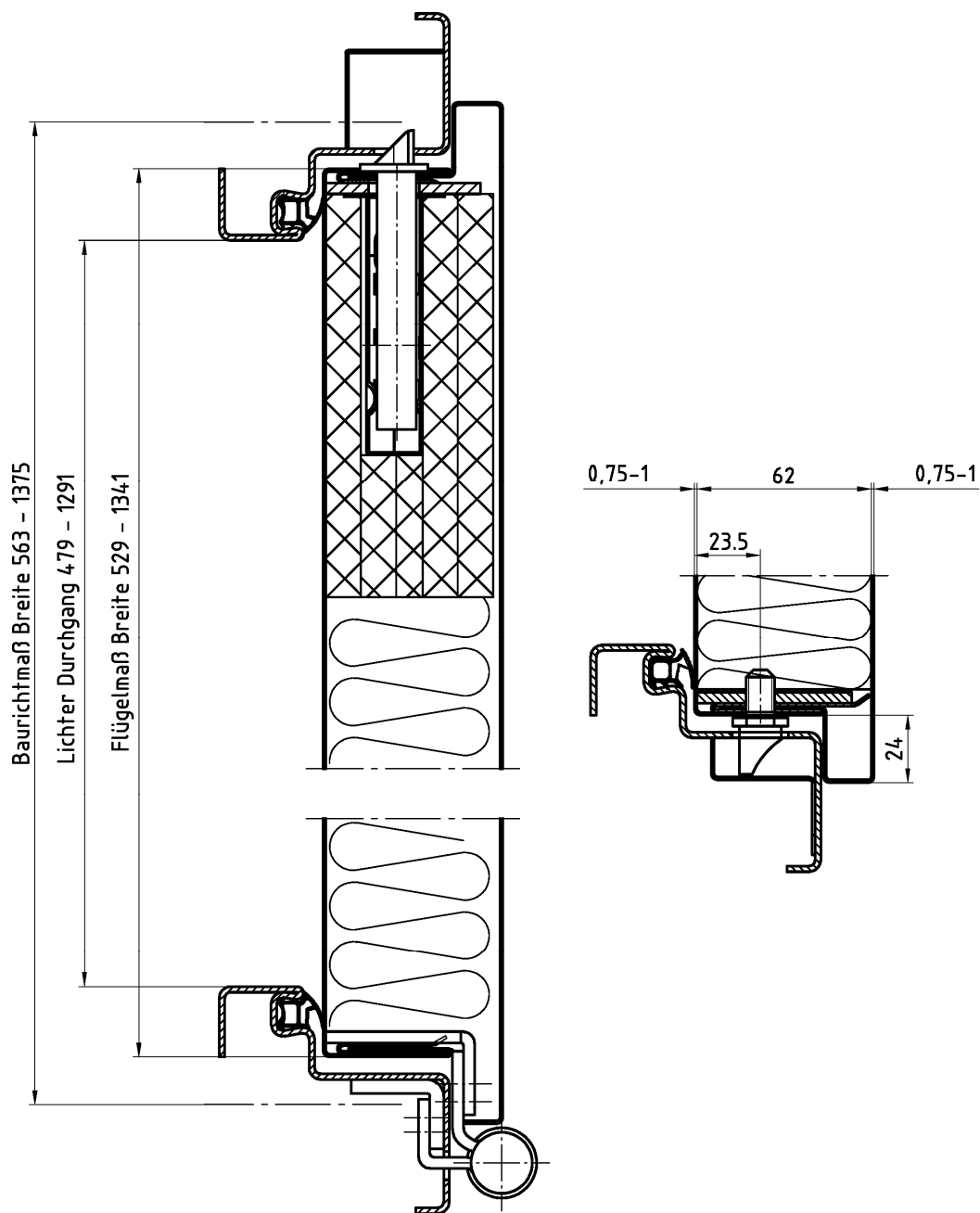
Alle Maße in mm

Bezeichnung, Ausführungsvarianten		Maße	Baurichtmaß BRM		Rahmenseitenmaß RAM		Lichter Durchgang LD		Gangflügel Öffnungsweite GB
			Breite B von / bis	Höhe H von / bis	Breite B von / bis	Höhe H von / bis	Breite B von / bis	Höhe H von / bis	
Typ NovoPorta Premio	1-flgl. Tür ohne Oberteil		563 - 1375	1594 - 2500	641 - 1453 (1553)	1633 - 2539 (2589)	479 - 1291	1552 - 2458	--
Typ NovoPorta Premio	2-flgl. Tür ohne Oberteil		1250 - 2500	1750 - 2500	1328 - 2578 (2678)	1789 - 2539 (2639)	1166 - 2416	1708 - 2458	GB 564 - 1189

"NovoPorta Premio"

El2 60-Sa C5 und El2 60-S200 C5
Übersicht

Anhang B16

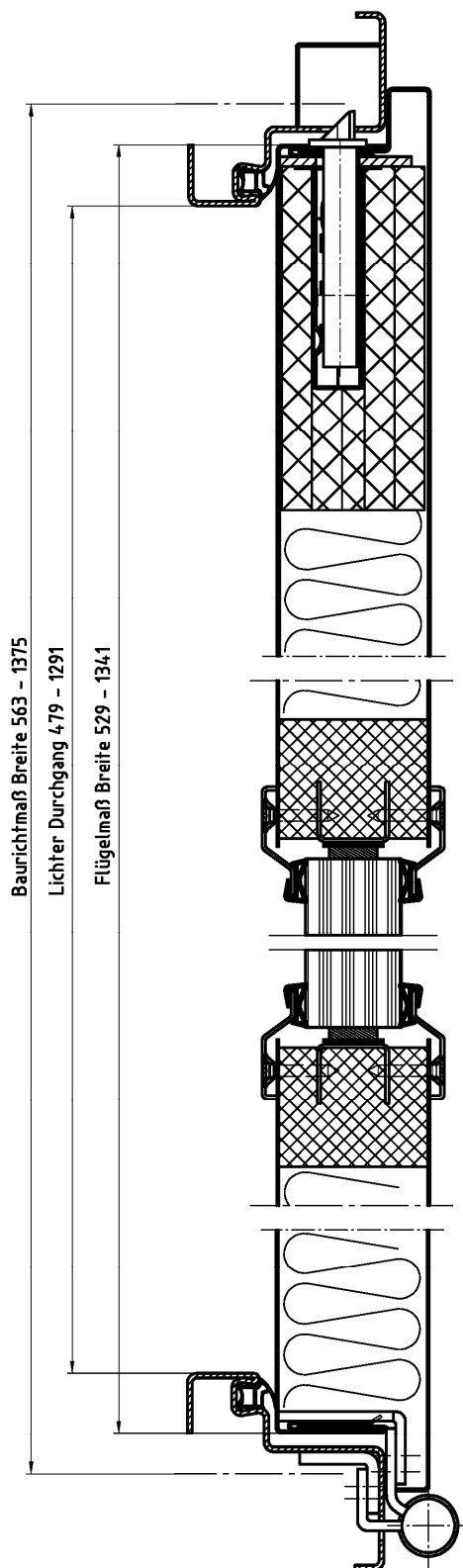


Elektronische Kopie der ETA des DIBt: ETA-17/0443

"NovoPorta Premio"

El2 60-Sa C5 und El2 60-S200 C5
Horizontalschnitt – einflügelige Tür

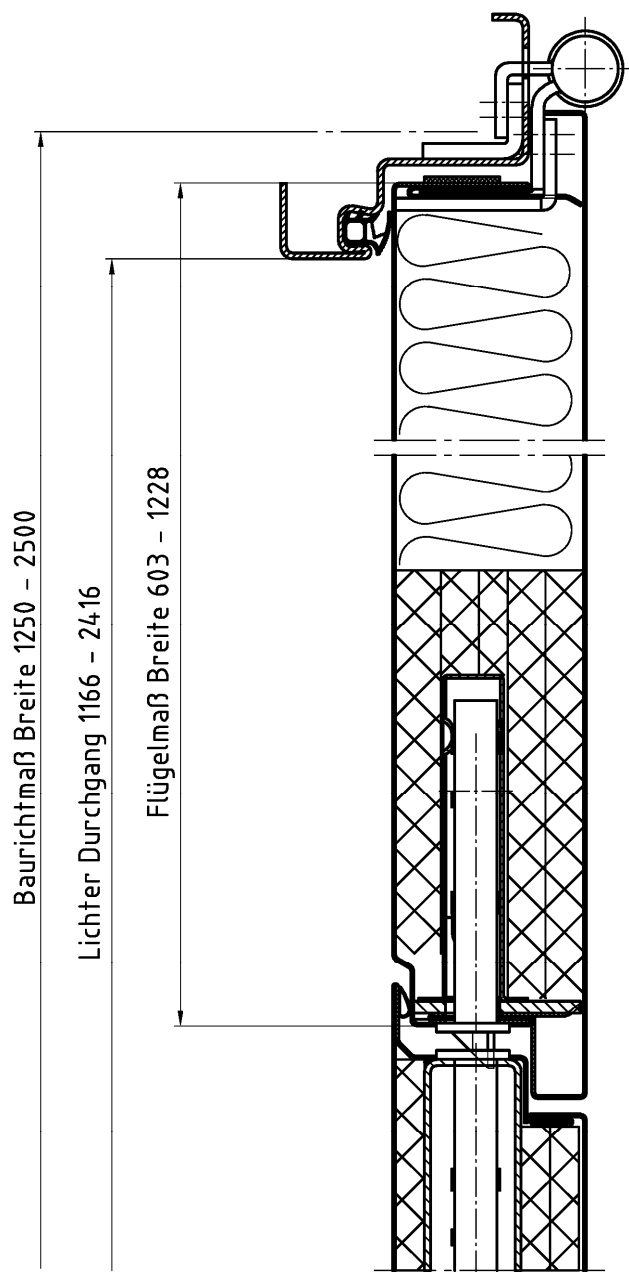
Anhang B17



"NovoPorta Premio"

El2 60-Sa C5 und El2 60-S200 C5
Horizontalschnitt – einflügelige Tür mit Verglasung

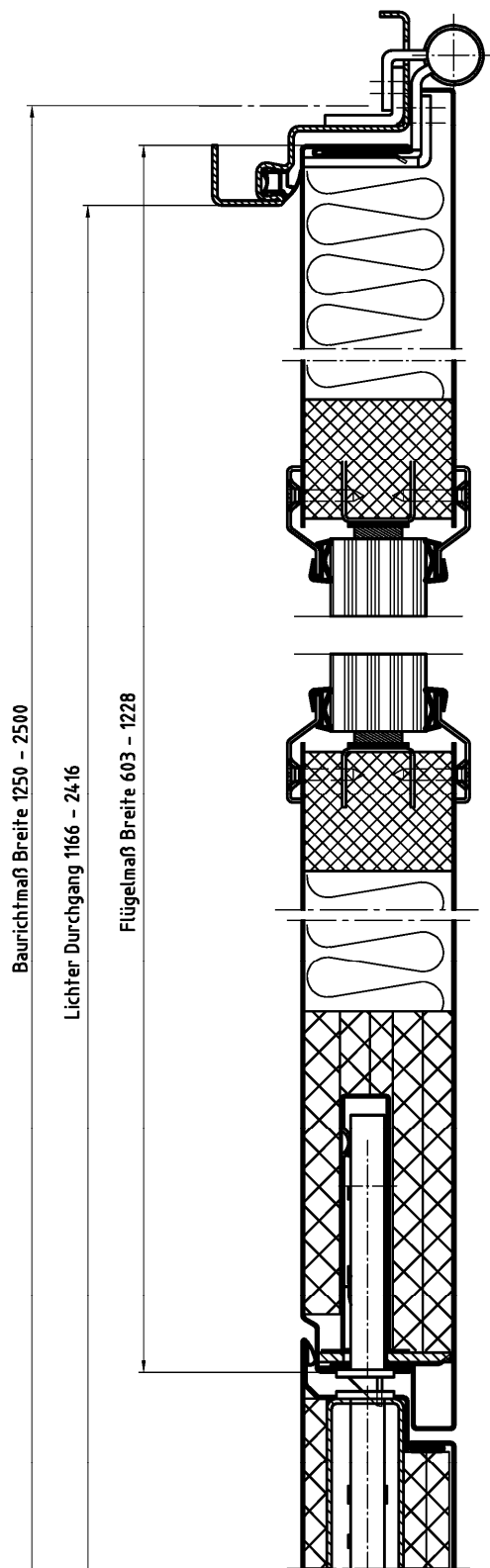
Anhang B18



"NovoPorta Premio"

El2 60-Sa C5 und El2 60-S200 C5
Horizontalschnitt Gangflügel – zweiflügelige Tür

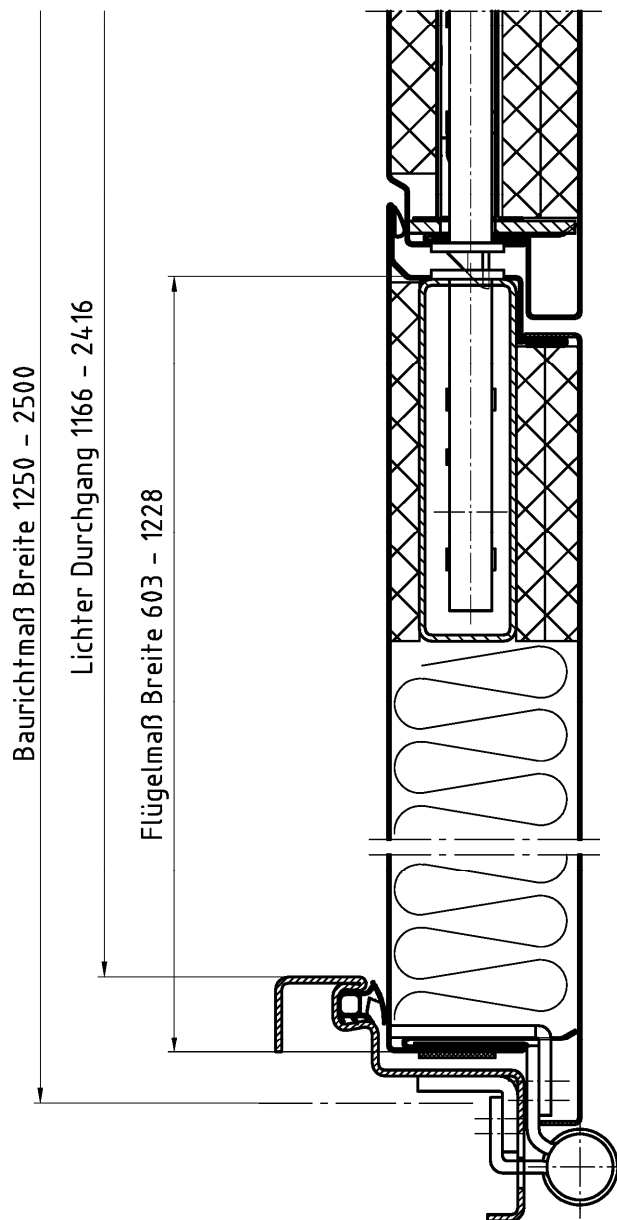
Anhang B19



"NovoPorta Premio"

El2 60-Sa C5 und El2 60-S200 C5
Horizontalschnitt Gangflügel mit Verglasung – zweiflügelige Tür

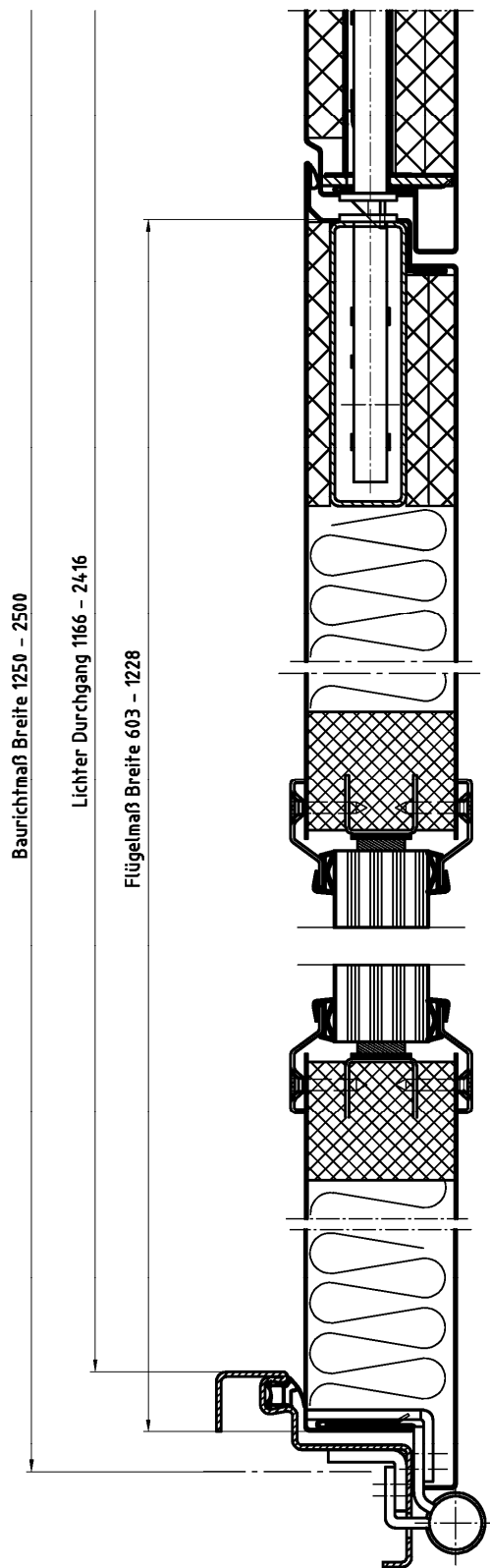
Anhang B20



"NovoPorta Premio"

El2 60-Sa C5 und El2 60-S200 C5
Horizontalschnitt Standflügel – zweiflügelige Tür

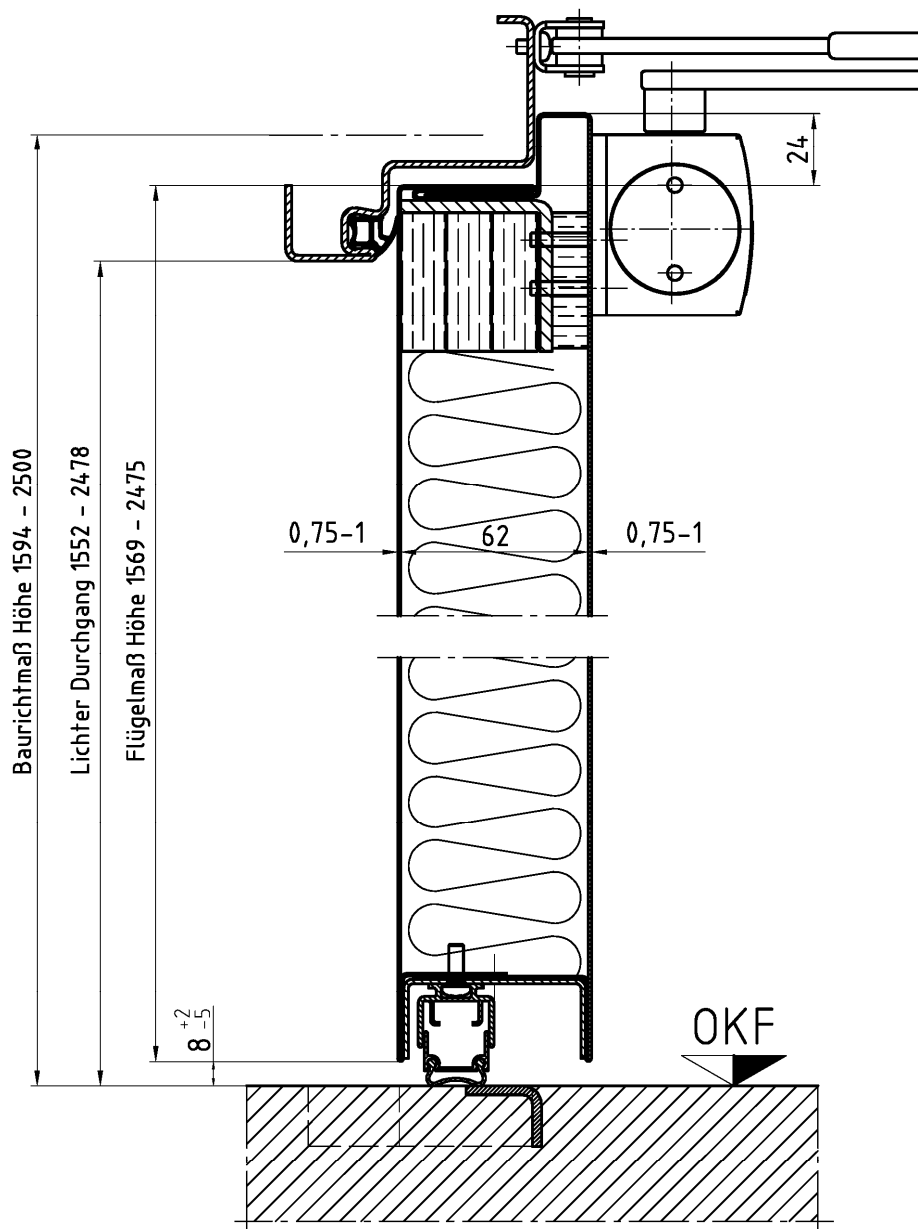
Anhang B21



"NovoPorta Premio"

El2 60-Sa C5 und El2 60-S200 C5
Horizontalschnitt Standflügel mit Verglasung – zweiflügelige Tür

Anhang B22

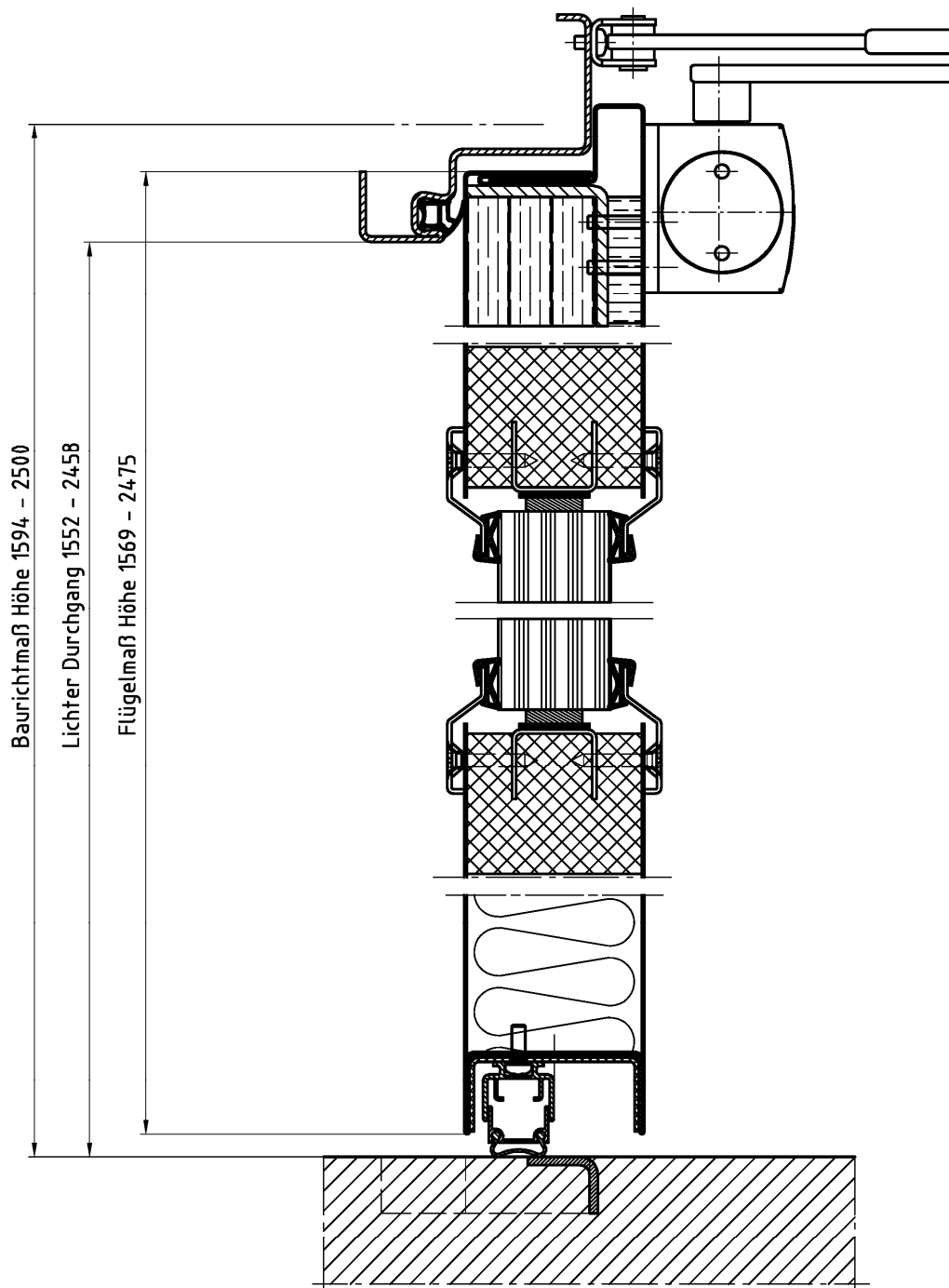


Elektronische Kopie der ETA des DIBt: ETA-17/0443

"NovoPorta Premio"

El2 60-Sa C5 und El2 60-S200 C5
Vertikalschnitt – ein- und zweiflügelige Tür

Anhang B23



Elektronische Kopie der ETA des DIBt: ETA-17/0443

"NovoPorta Premio"

El2 60-Sa C5 und El2 60-S200 C5
Vertikalschnitt – ein- und zweiflügelige Tür mit Verglasung

Anhang B24

"NovoPorta Premio"

Anlage C1

El₂ 90-S_a C5 und El₂ 90-S₂₀₀ C5

Der Anhang C enthält die ein- und zweiflügeligen Innentüren (Drehflügeltüren) "NovoPorta Premio" aus Stahlblech und mit Feuer- und/oder Rauchschutzeigenschaften in den Ausführungen El₂ 90-S_a C5 und El₂ 90-S₂₀₀ C5.

Die Türen mit Feuer- und/oder Rauchschutzeigenschaften werden ausgeführt aus Stahlblechen mit Brandschutzeinlagen und Baubeschlägen und mit oder ohne Brandschutzglas im Türflügel bzw. in den Türflügeln. Die Türen dürfen mit oder ohne Verglasung hergestellt werden.

Die Feuerschutztüren werden mit einer dreiseitig umlaufenden sowie einer im Mittelfalz von zweiflügeligen Türen angeordneten, dauerelastischen Dichtung ausgeführt.

Die Türen mit Feuer- und/oder Rauchschutzeigenschaften werden mit einer dreiseitig umlaufenden sowie einer im Mittelfalz von zweiflügeligen Türen angeordneten, dauerelastischen Dichtung in Verbindung mit einer Bodendichtung ausgeführt.

Die Türen mit den maximalen Abmessungen 1375 mm x 2500 mm einflügelig und 2500 mm x 2500 mm zweiflügelig (BRM) mit Feuer- und/oder Rauchschutzeigenschaften sind ggf. nicht fußbodengleich (sog. Verwendung in größerer Höhe) nachgewiesen. Dabei müssen diese Türen im Zargenbereich des Flügels und der Zarge mit einer vierseitig umlaufenden, dauerelastischen Dichtung zur Behinderung des Durchtritts von Rauch ausgeführt werden. Der untere Rand des Flügels und der Zarge ist auszuführen wie geprüft.

In den Anhängen C2 bis C20 ist der Systemaufbau des Produkts dargestellt.

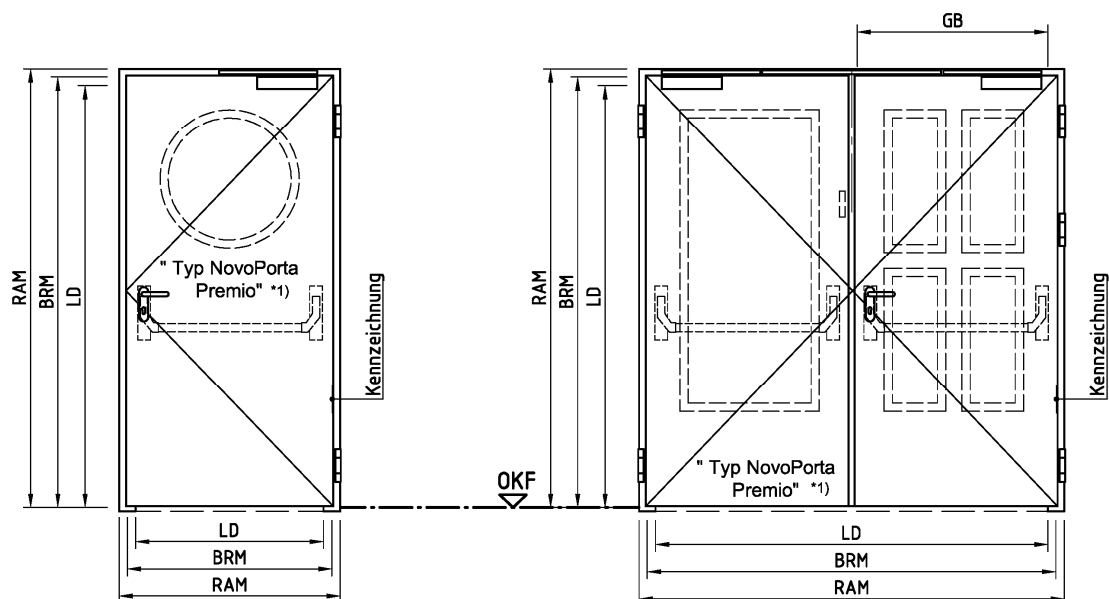
Die Produkte "NovoPorta Premio" mit den maximalen Abmessungen 1375 mm x 2500 mm einflügelig und 2500 mm x 2500 mm zweiflügelig (BRM) sind nachgewiesen in folgenden inneren Wänden/an folgenden inneren Bauteilen:

- ≥ 175 mm dicken Wänden aus Mauerwerk mit einer Dichte $\geq 850 \text{ kg/m}^3$, oder
- ≥ 140 mm dicken Wänden aus Beton mit einer Dichte $\geq 850 \text{ kg/m}^3$, oder
- ≥ 175 mm dicken Wänden aus Mauerwerk mit Porenbetonsteinen mit einer Dichte $\geq 650 \pm 200 \text{ kg/m}^3$, oder
- ≥ 100 mm dicken Montagewänden der Feuerwiderstandsklasse EI 90 - in Ständerbauweise mit Stahlstützen und beidseitiger Beplankung mit Gipskarton-Platten, oder
- ≥ 100 mm dicke bekleidete Stahlstützen oder -träger der Feuerwiderstandsklasse EI 90 sofern diese wiederum über ihre gesamte Länge bzw. Höhe an raumabschließende, mindestens ebenso feuerwiderstandsfähige Bauteile anschließen.

Die Produkte "NovoPorta Premio" mit den maximalen Abmessungen 1500 mm x 3000 mm einflügelig und 3000 mm x 3000 mm zweiflügelig (BRM) sind nachgewiesen in folgenden inneren Wänden:

- ≥ 175 mm dicken Wänden aus Mauerwerk mit einer Dichte $\geq 850 \text{ kg/m}^3$, oder
- ≥ 140 mm dicken Wänden aus Beton mit einer Dichte $\geq 850 \text{ kg/m}^3$, oder
- ≥ 200 mm dicken Wänden aus Mauerwerk mit Porenbetonsteinen mit einer Dichte $\geq 650 \pm 200 \text{ kg/m}^3$.

DIN rechts dargestellt,
DIN links spiegelbildlich.



*1 = wahlweise auch mit Brandschutzscheiben

Alle Maße in mm

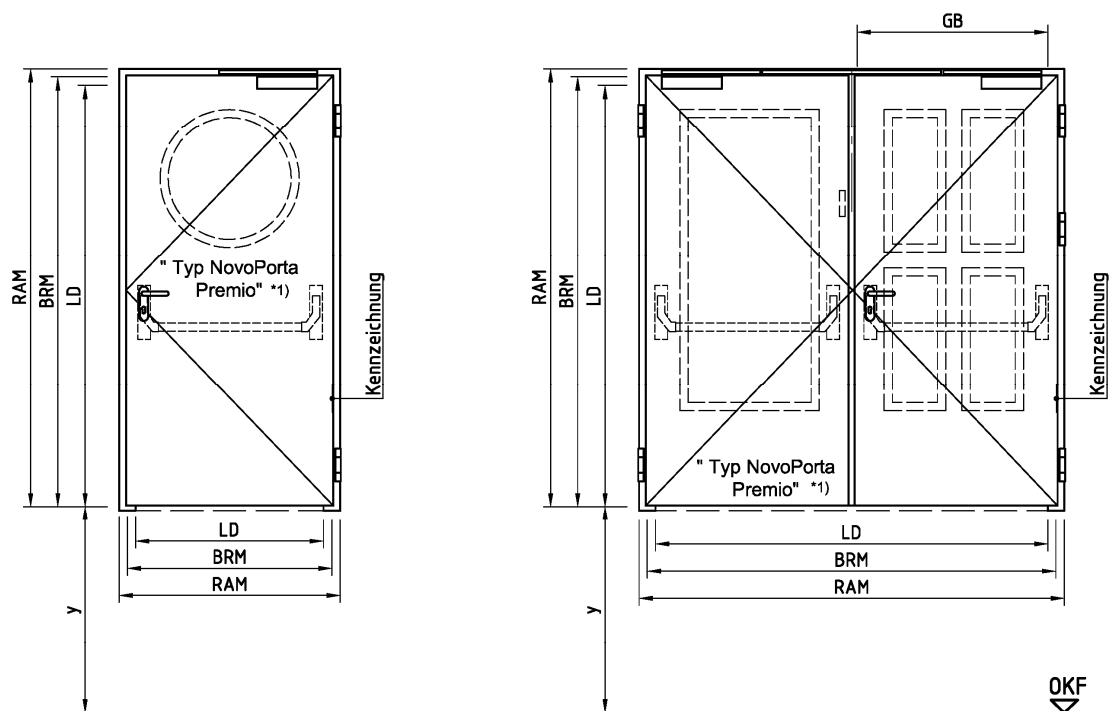
Bezeichnung, Ausführungsvarianten	Maße	Baurichtmaß BRM		Rahmenaußenmaß RAM		Lichter Durchgang LD		Gangflügel Öffnungsbreite GB
		Breite B von / bis	Höhe H von / bis	Breite B von / bis	Höhe H von / bis	Breite B von / bis	Höhe H von / bis	
Typ Novo Porta Premio	1-flgl. Tür ohne Oberteil	399 - 1375	515 - 2500	477 - 1453 (1553)	554 - 2539 (2639)	315 - 1291	473 - 2458	-
Typ Novo Porta Premio	2-flgl. Tür ohne Oberteil	730 - 2500	1323 - 2500	808 - 2578 (2678)	1362 - 2539 (2639)	646 - 2416	1281 - 2458	GB 323 - 1189

"NovoPorta Premio"

El₂ 90-S_a C5 und El₂ 90-S₂₀₀ C5
Übersicht

Anhang C2

DIN rechts dargestellt,
DIN links spiegelbildlich.



*1 = wahlweise auch mit Brandschutzscheiben
y = Einbau in größeren Höhen

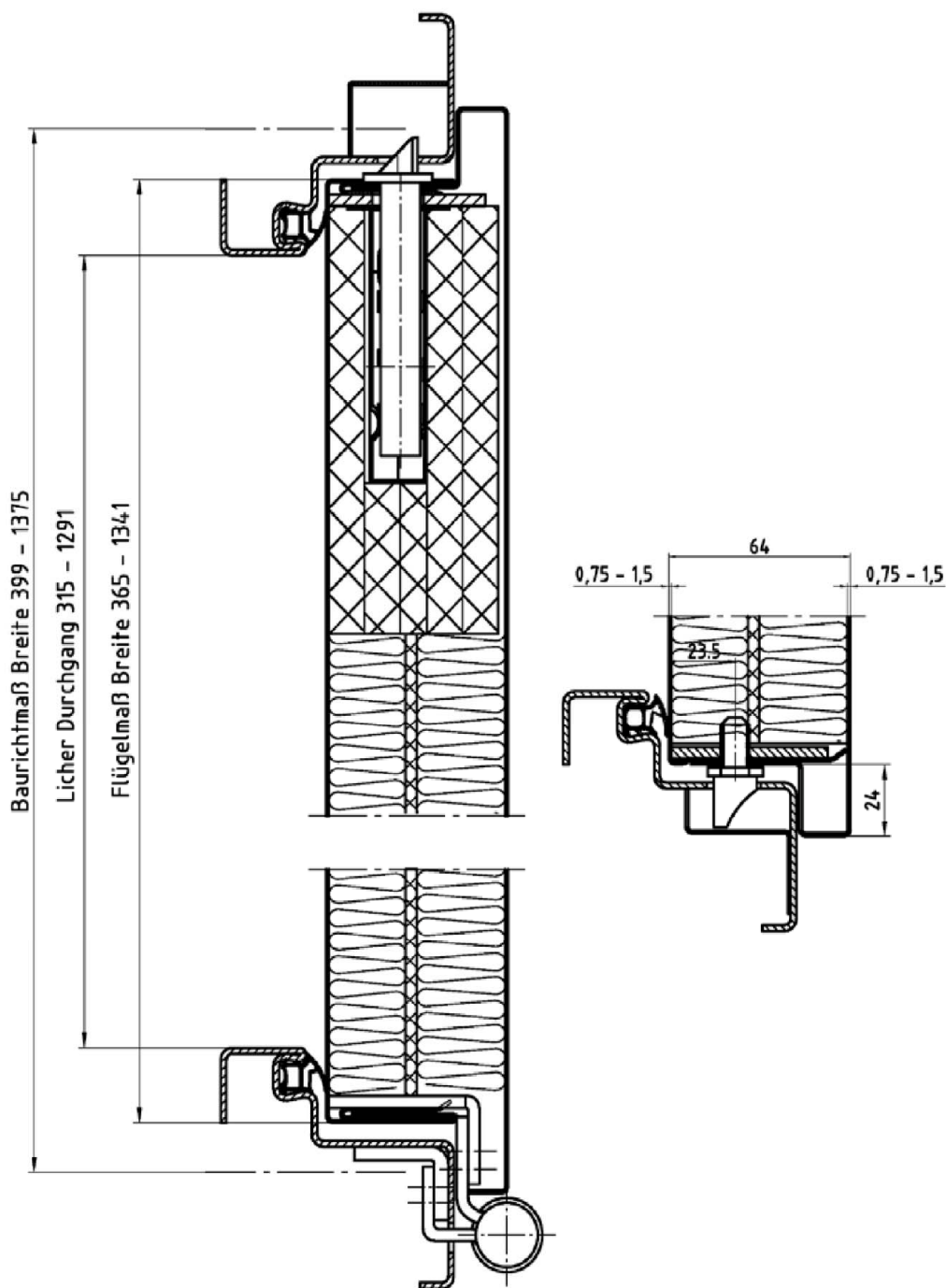
Alle Maße in mm

Bezeichnung, Ausführungsvarianten		Maße	Baurichtmaß BRM		Rahmenaußenmaß RAM		Lichter Durchgang LD		Gangflügel Öffnungsbreite GB
			Breite B von / bis	Höhe H von / bis	Breite B von / bis	Höhe H von / bis	Breite B von / bis	Höhe H von / bis	
Typ Novo Porta Premio	1-flgl. Tür / Wandklappe ohne Oberteil		399 - 1250	515 - 2250	477 - 1328 (1428)	554 - 2328 (2428)	315 - 1116	473 - 2208	--
Typ Novo Porta Premio	2-flgl. Tür ohne Oberteil		730 - 2500	1323 - 2500	808 - 2578 (2678)	1362 - 2539 (2639)	646 - 2416	1281 - 2458	GB 323 - 1189

"NovoPorta Premio"

El₂ 90-S_a C5 und El₂ 90-S₂₀₀ C5
Übersicht

Anhang C3

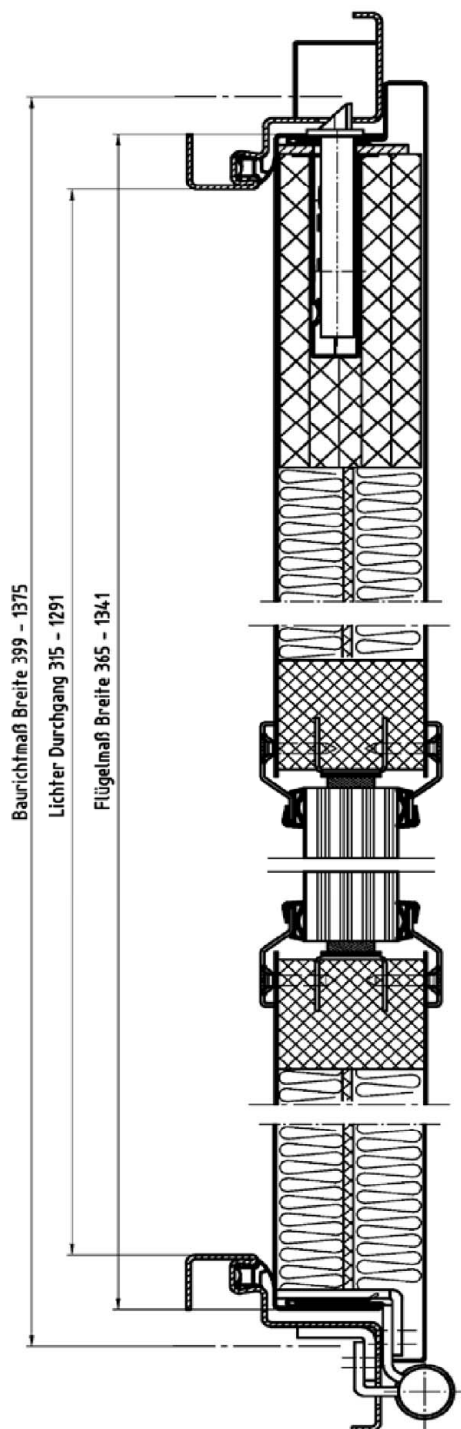


Elektronische Kopie der ETA des DIBt: ETA-17/0443

"NovoPorta Premio"

El₂ 90-S_a C5 und El₂ 90-S₂₀₀ C5
Horizontalschnitt – einflügelige Tür

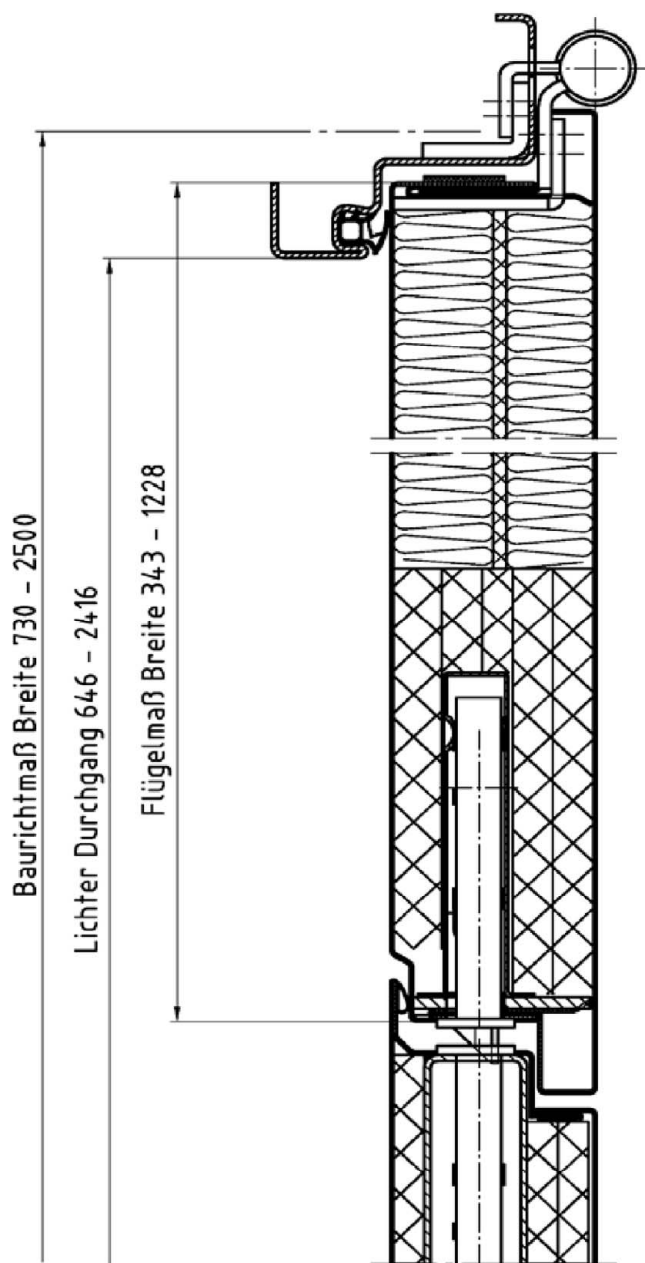
Anhang C4



"NovoPorta Premio"

El₂ 90-S_a C5 und El₂ 90-S₂₀₀ C5
Horizontalschnitt – einflügelige Tür mit Verglasung

Anhang C5

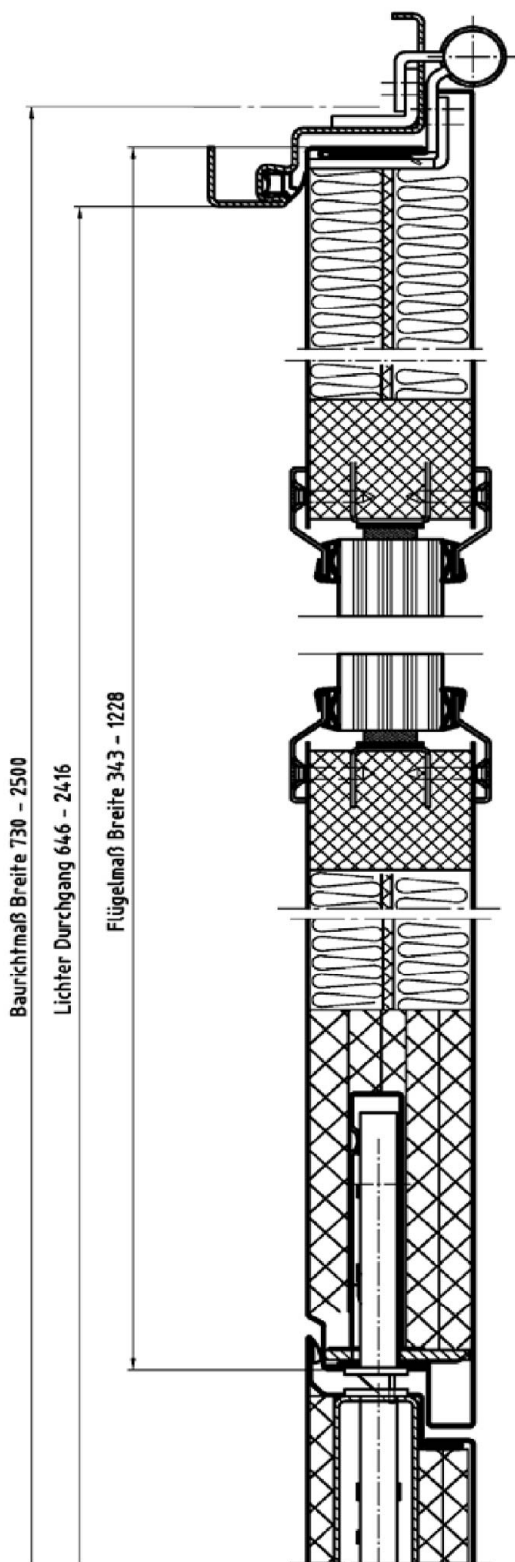


Elektronische Kopie der ETA des DIBt: ETA-17/0443

"NovoPorta Premio"

El₂ 90-S_a C5 und El₂ 90-S₂₀₀ C5
Horizontalschnitt Gangflügel – zweiflügelige Tür

Anhang C6

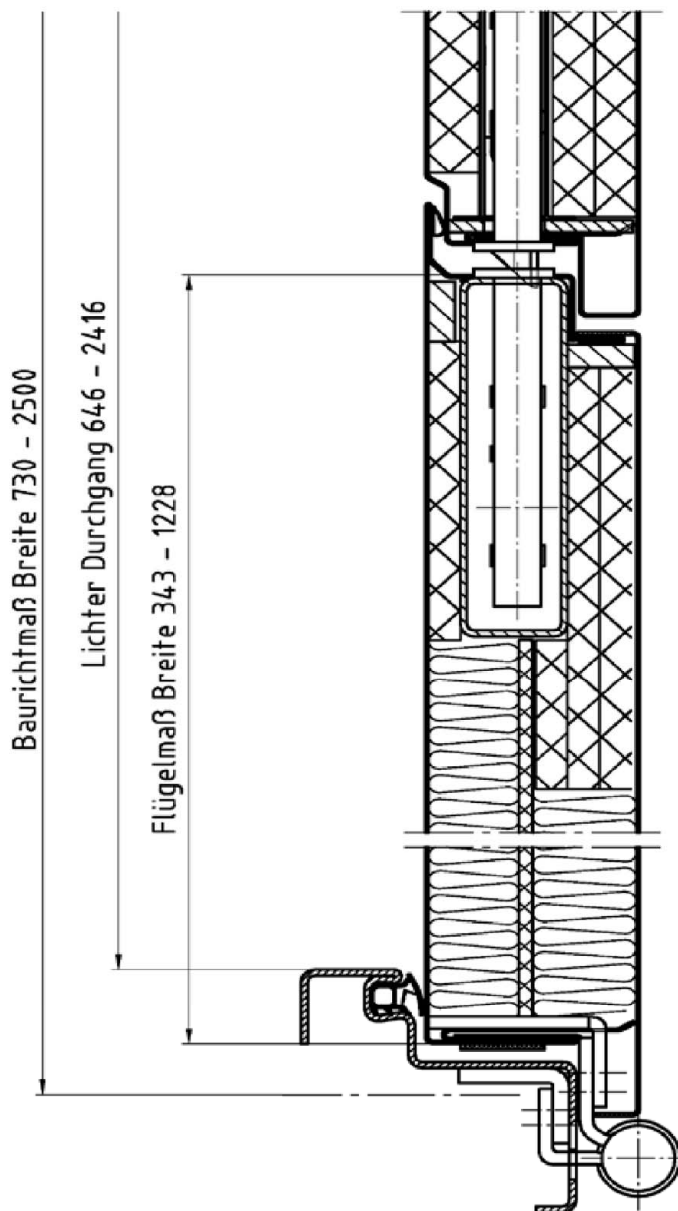


Elektronische Kopie der ETA des DIBt: ETA-17/0443

"NovoPorta Premio"

El₂ 90-S_a C5 und El₂ 90-S₂₀₀ C5
Horizontalschnitt Gangflügel mit Verglasung – zweiflügelige Tür

Anhang C7

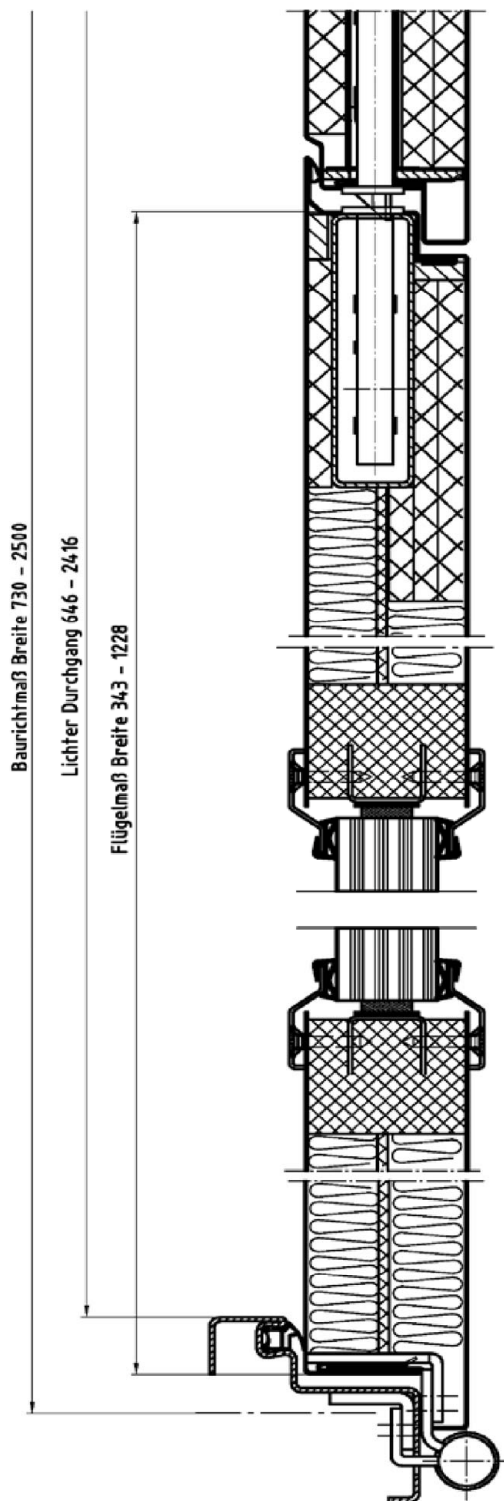


Elektronische Kopie der ETA des DIBt: ETA-17/0443

"NovoPorta Premio"

El₂ 90-S_a C5 und El₂ 90-S₂₀₀ C5
Horizontalschnitt Standflügel – zweiflügelige Tür

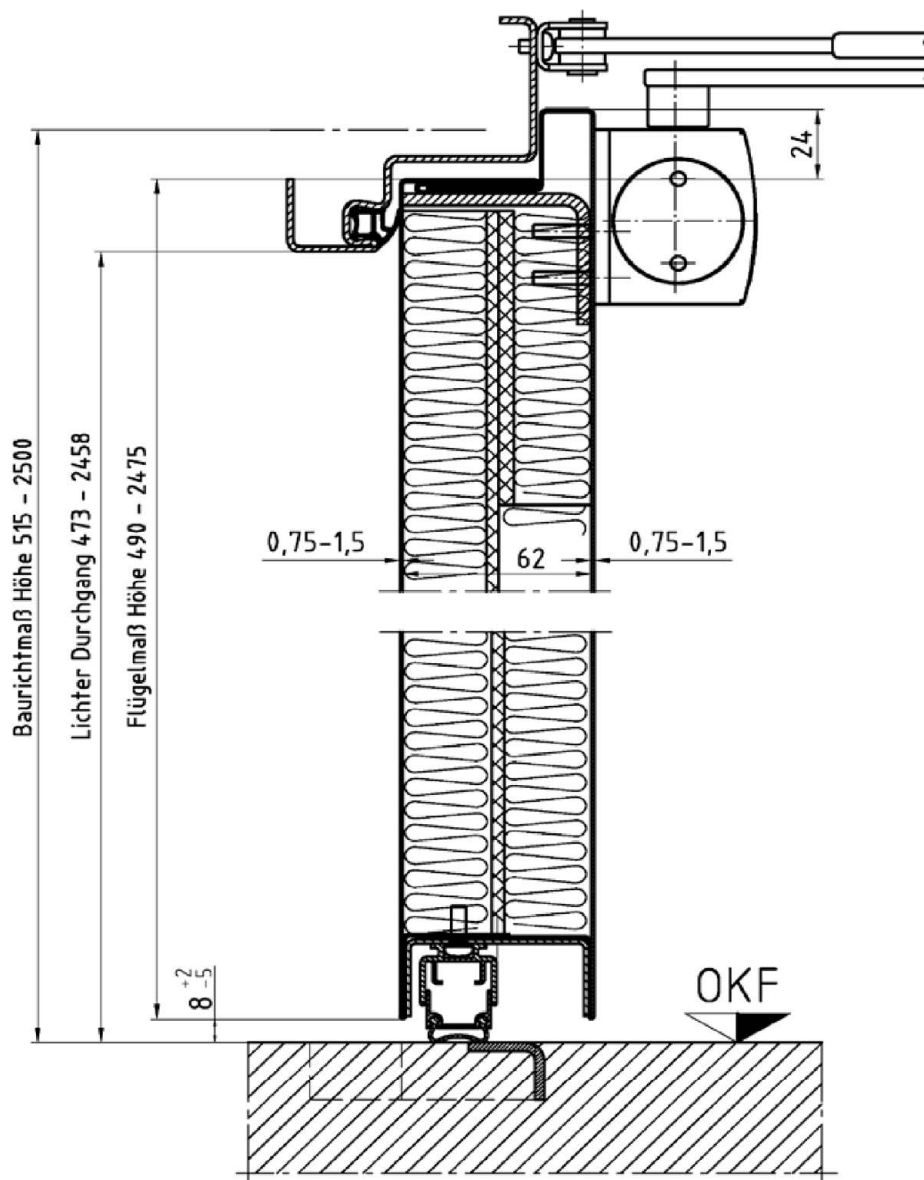
Anhang C8



"NovoPorta Premio"

El₂ 90-S_a C5 und El₂ 90-S₂₀₀ C5
Horizontalschnitt Standflügel mit Verglasung – zweiflügelige Tür

Anhang C9

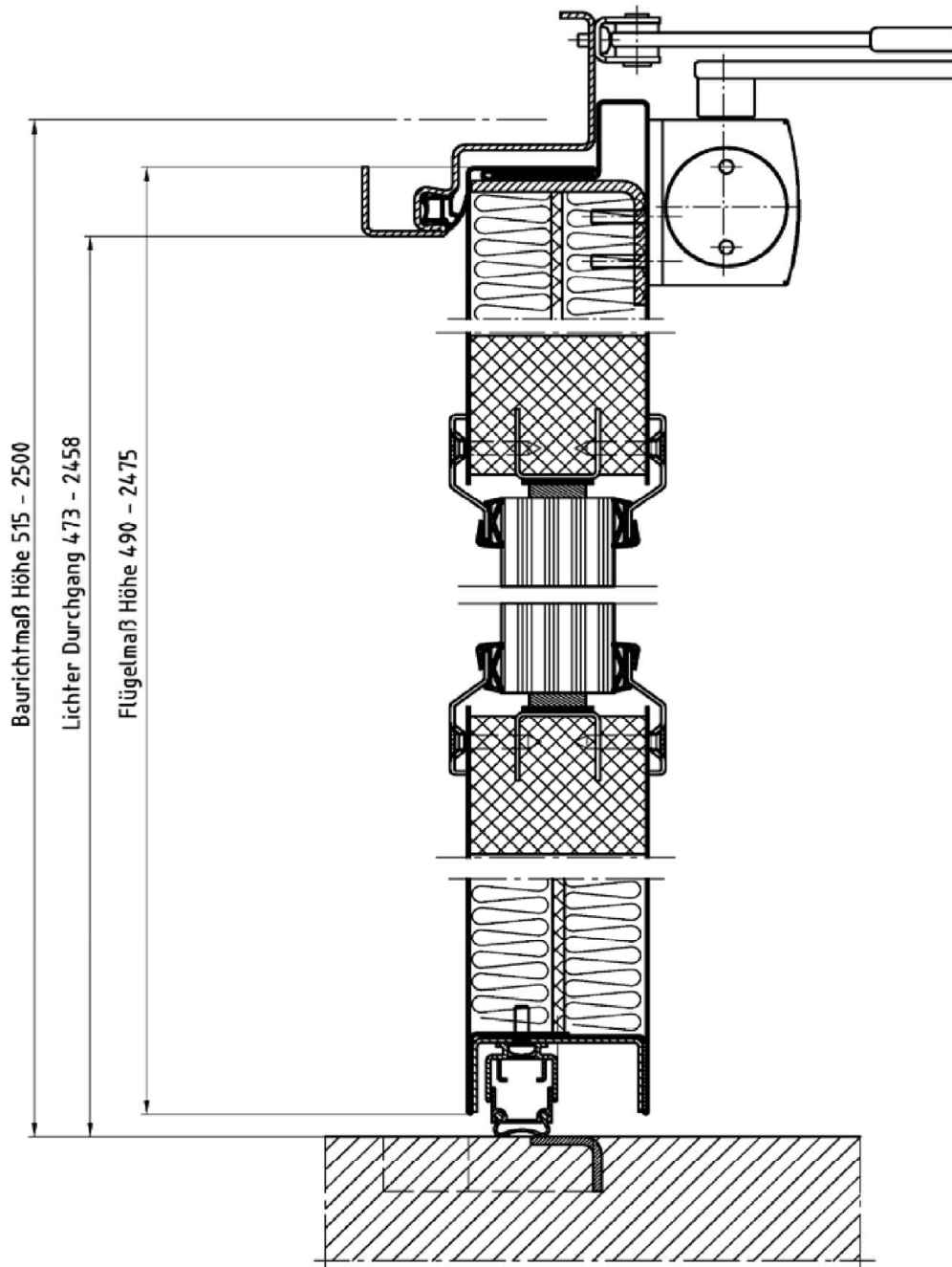


Elektronische Kopie der ETA des DIBt: ETA-17/0443

"NovoPorta Premio"

El₂ 90-S_a C5 und El₂ 90-S₂₀₀ C5
 Vertikalschnitt ein- und zweiflügelige Tür

Anhang C10

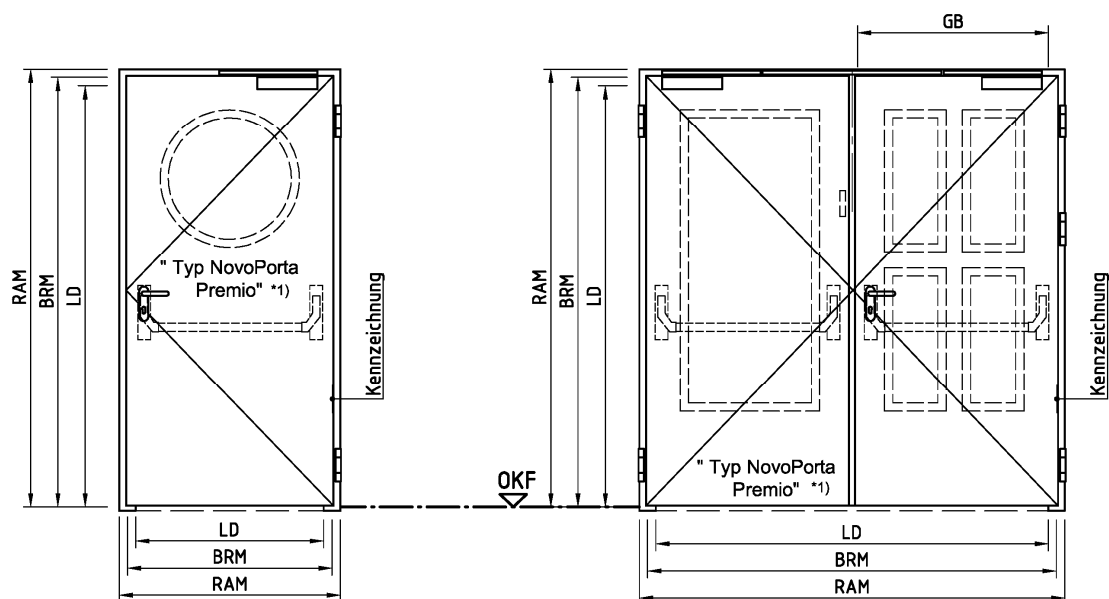


"NovoPorta Premio"

El₂ 90-S_a C5 und El₂ 90-S₂₀₀ C5
Vertikalschnitt ein- und zweiflügelige Tür

Anhang C11

DIN rechts dargestellt,
DIN links spiegelbildlich.



*1 = wahlweise auch mit Brandschutzscheiben

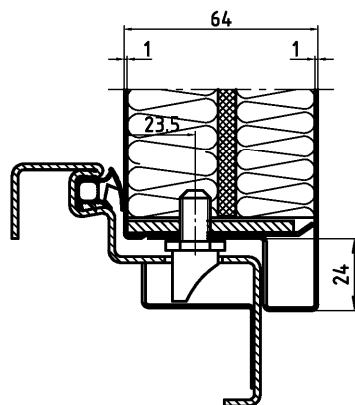
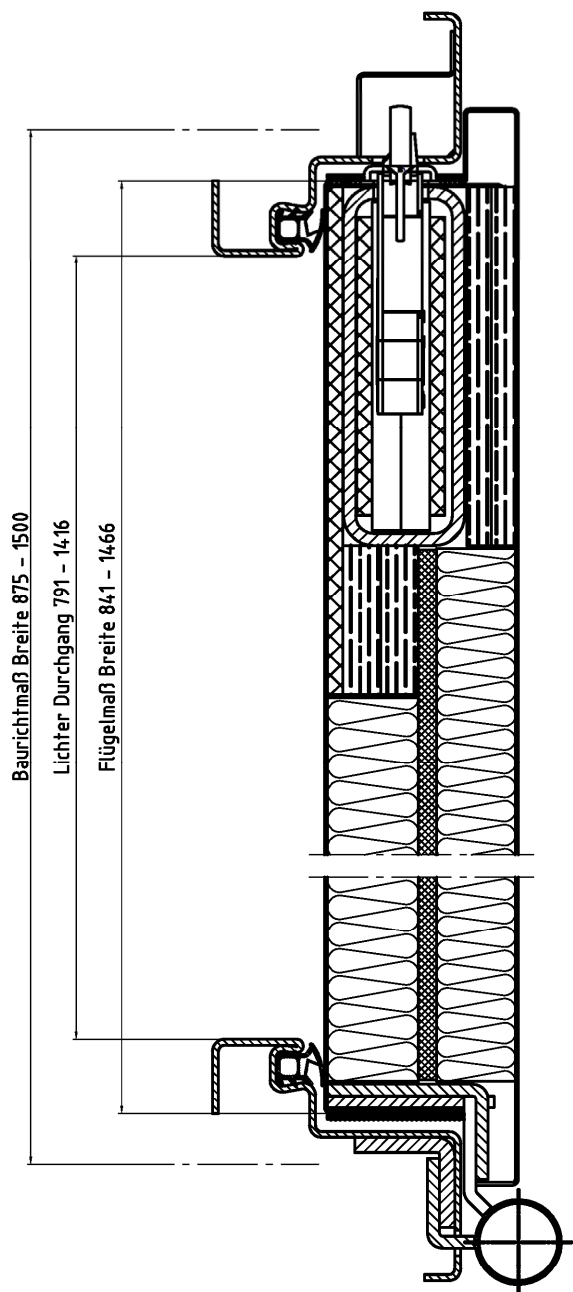
Alle Maße in mm

Bezeichnung, Ausführungsvarianten	Maße	Baurichtmaß BRM		Rahmenaußenmaß RAM		Lichter Durchgang LD		Gangflügel Öffnungsbreite GB
		Breite B von / bis	Höhe H von / bis	Breite B von / bis	Höhe H von / bis	Breite B von / bis	Höhe H von / bis	
Typ NovoPorta Premio	1-fügl. Tür ohne Oberteil	875 - 1500	2000 - 3000	953 - 1578 (1678)	2039 - 3039 (3089)	791 - 1416	1958 - 2958	--
Typ NovoPorta Premio	2-fügl. Tür ohne Oberteil	1500 - 3000	2000 - 3000	1578 - 3078 (3178)	2039 - 3039 (3089)	1416 - 2916	1958 - 2958	GB 689 - 1439

"NovoPorta Premio"

El₂ 90-S_a C5 und El₂ 90-S₂₀₀ C5
Übersicht

Anhang C12

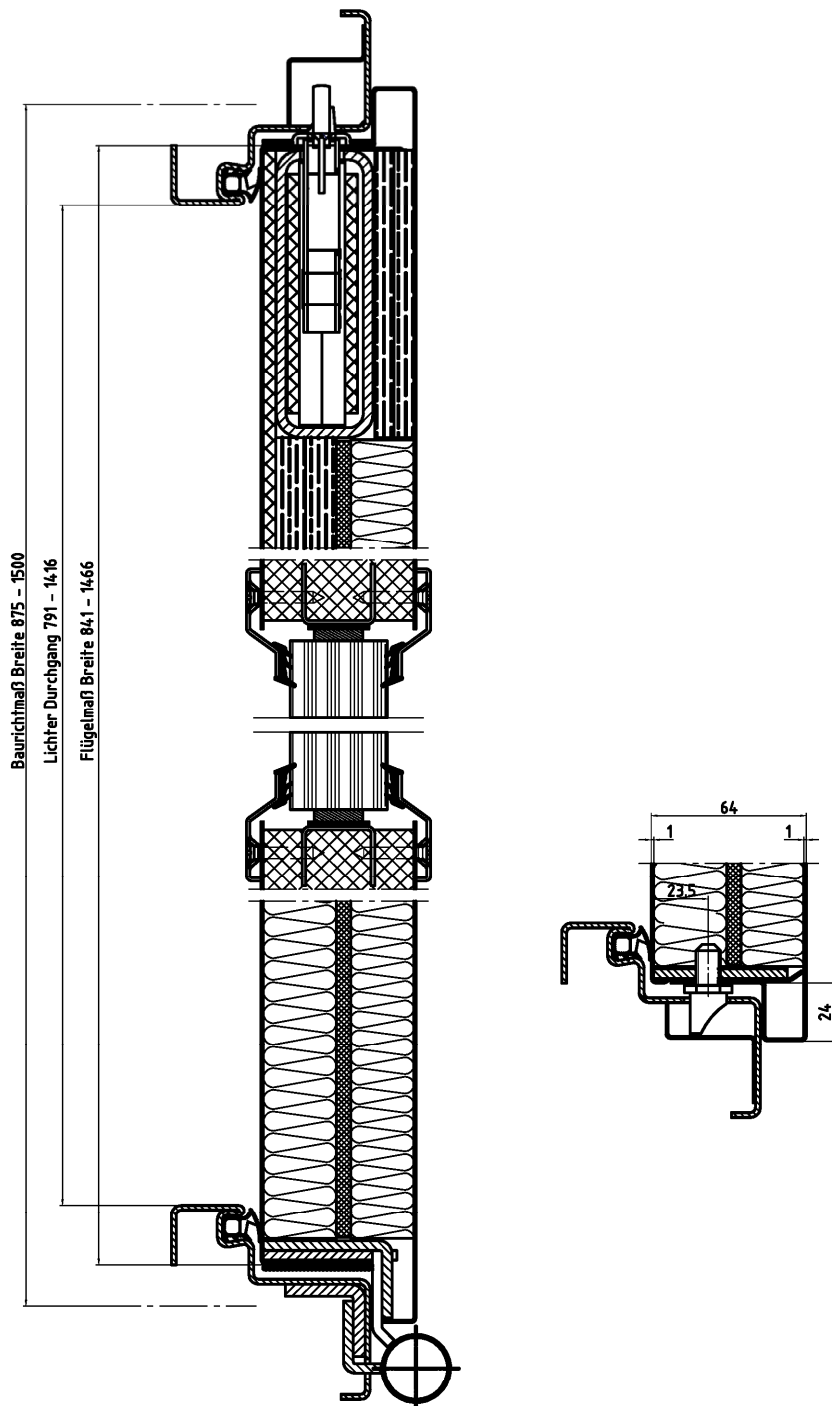


Elektronische Kopie der ETA des DIBt: ETA-17/0443

"NovoPorta Premio"

El₂ 90-S_a C5 und El₂ 90-S₂₀₀ C5
Horizontalschnitt – einflügelige Tür

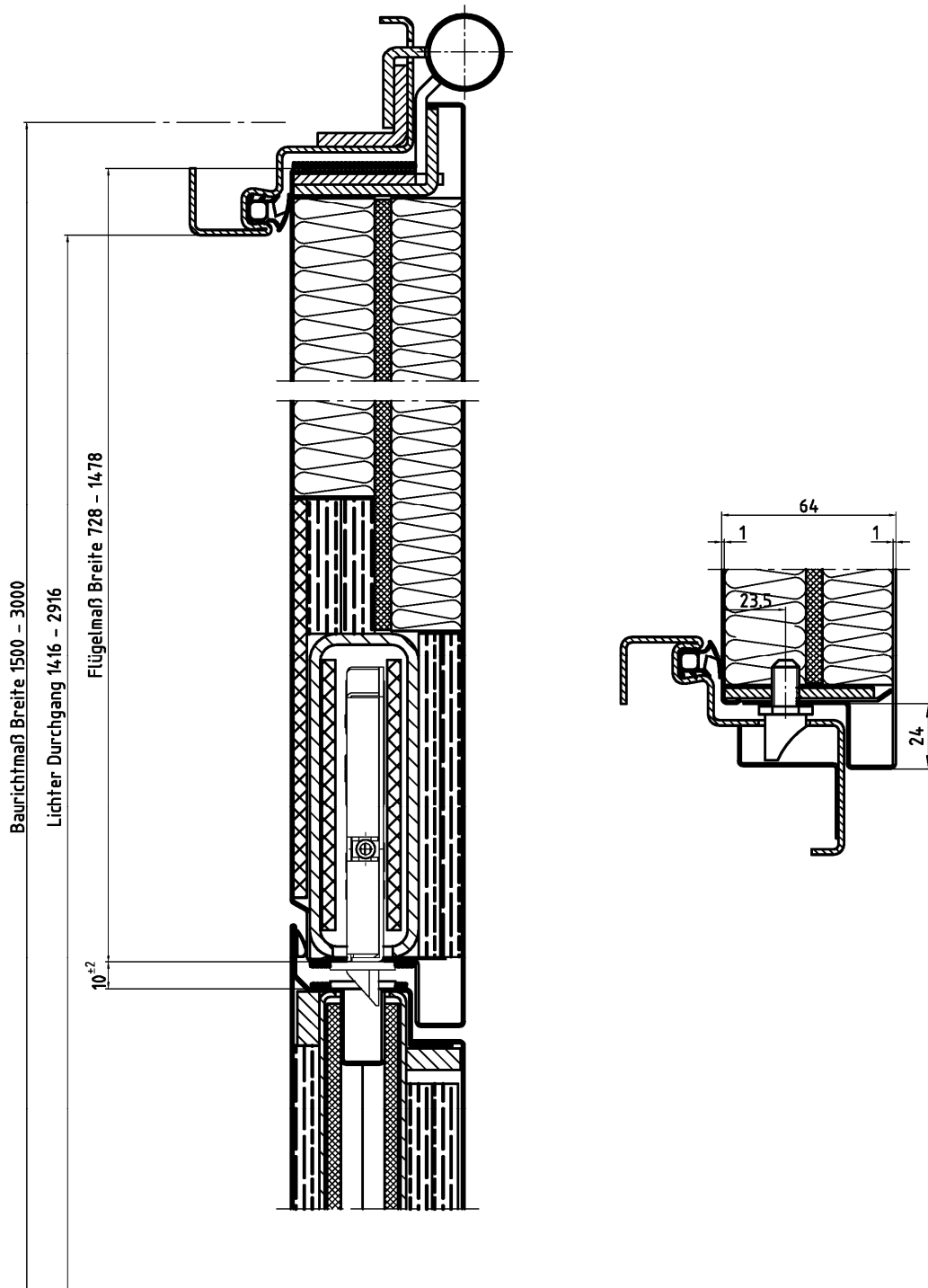
Anhang C13



"NovoPorta Premio"

El₂ 90-S_a C5 und El₂ 90-S₂₀₀ C5
Horizontalschnitt – einflügelige Tür mit Verglasung

Anhang C14

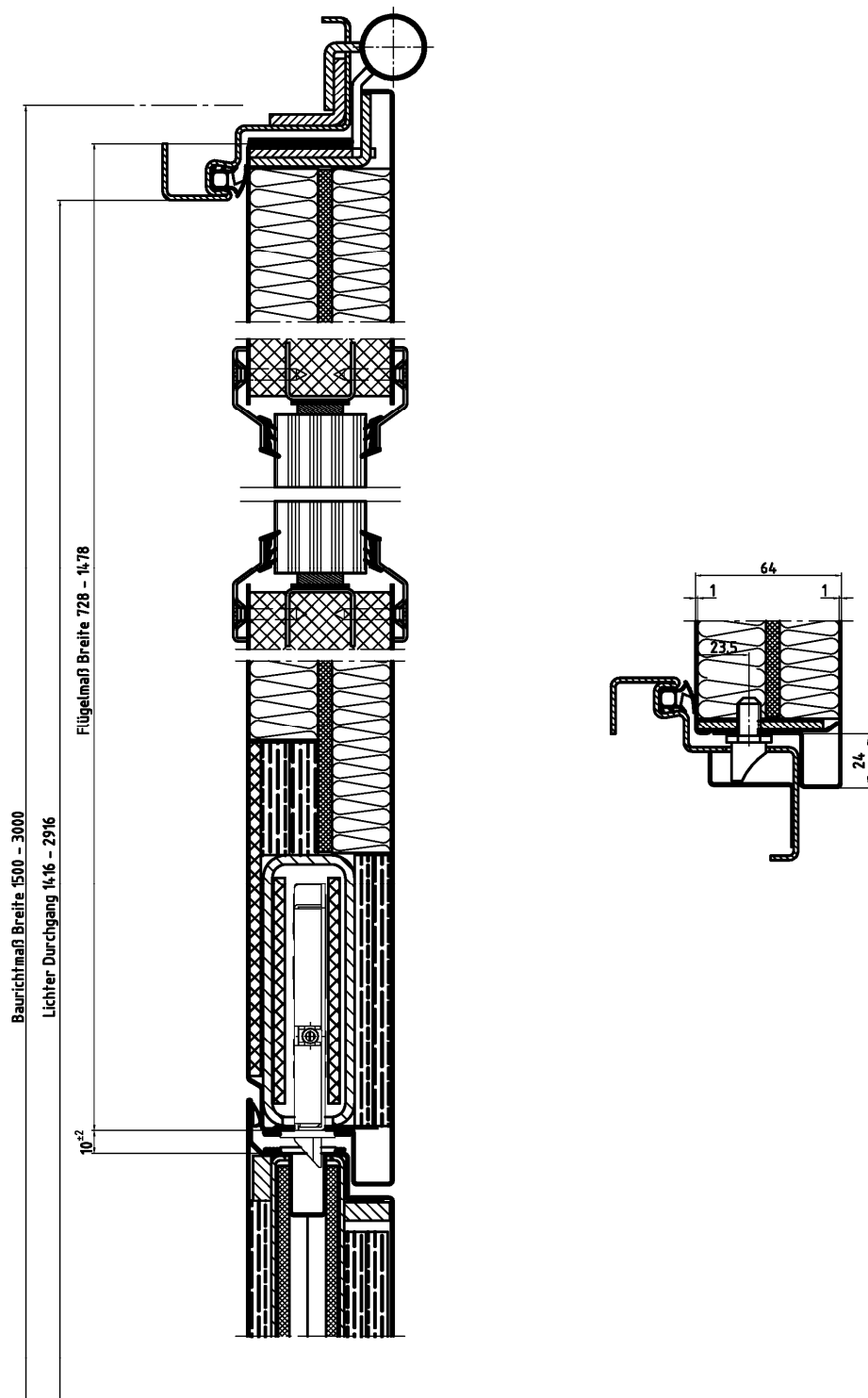


Elektronische Kopie der ETA des DIBt: ETA-17/0443

"NovoPorta Premio"

El₂ 90-S_a C5 und El₂ 90-S₂₀₀ C5
Horizontalschnitt – Gangflügel - zweiflügelige Tür

Anhang C15

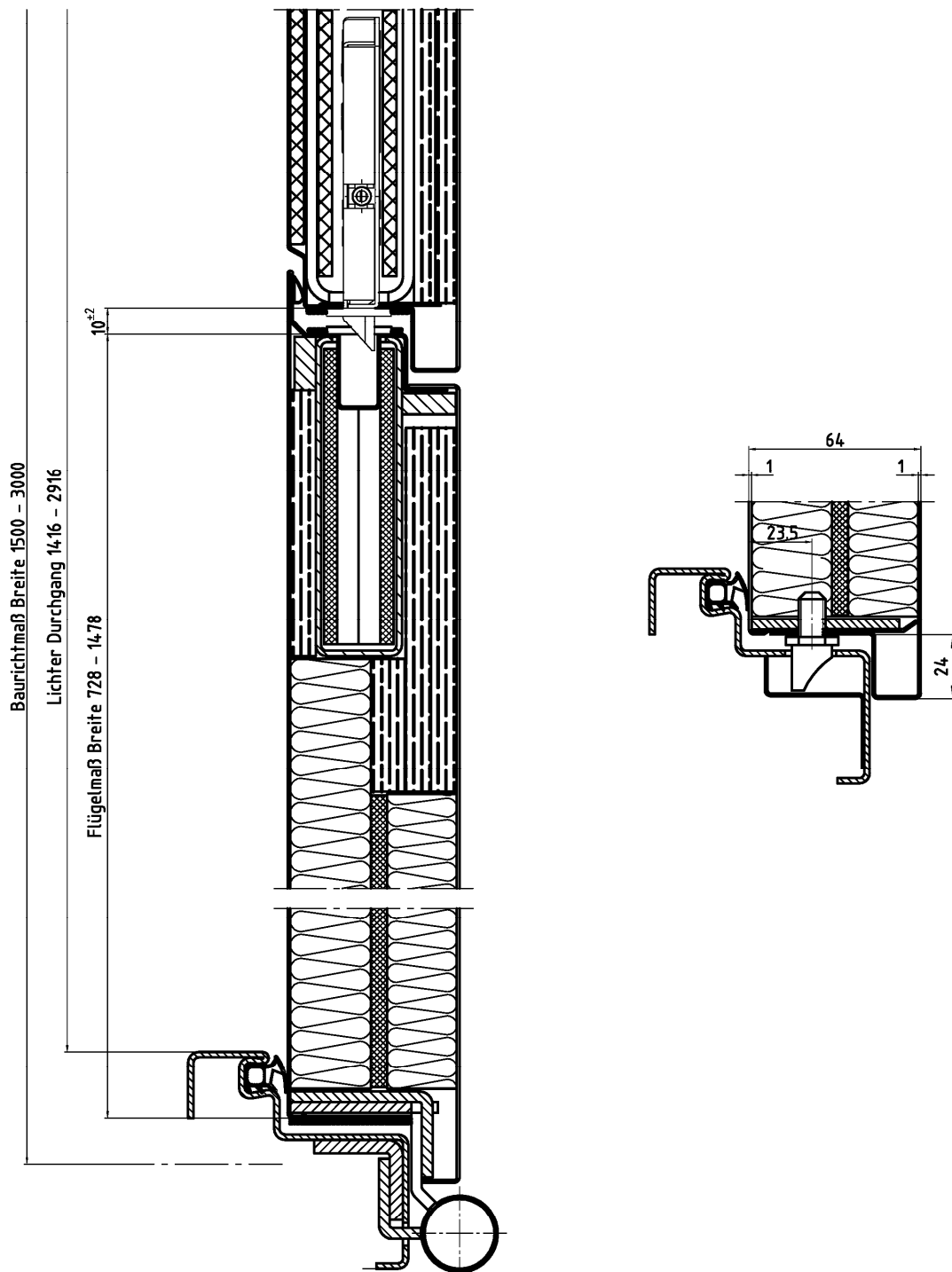


Elektronische Kopie der ETA des DIBt: ETA-17/0443

"NovoPorta Premio"

El₂ 90-S_a C5 und El₂ 90-S₂₀₀ C5
Horizontalschnitt – Gangflügel - zweiflügelige Tür mit Verglasung

Anhang C16

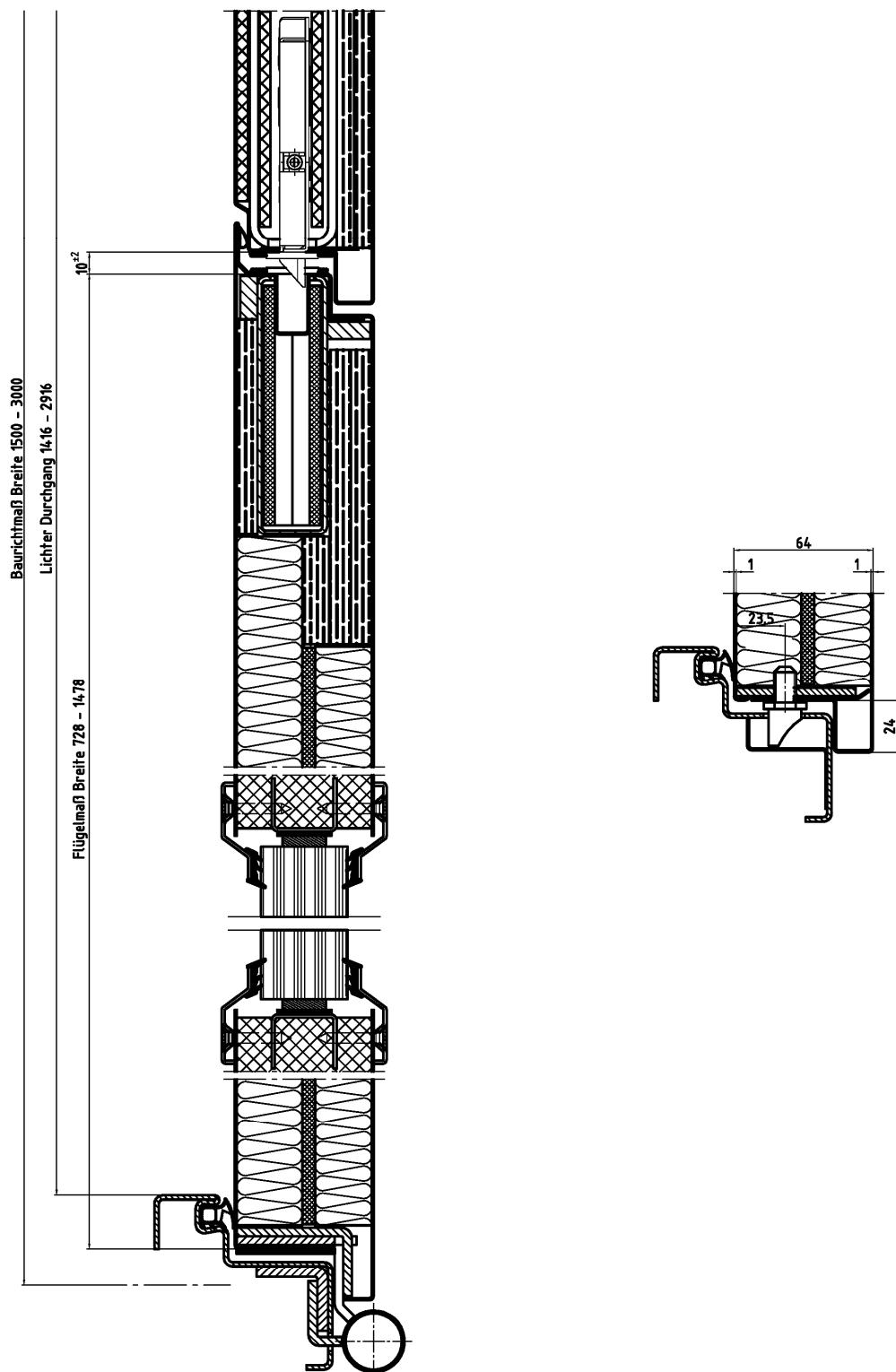


Elektronische Kopie der ETA des DIBt: ETA-17/0443

"NovoPorta Premio"

El₂ 90-S_a C5 und El₂ 90-S₂₀₀ C5
Horizontalschnitt – Standflügel - zweiflügelige Tür

Anhang C17

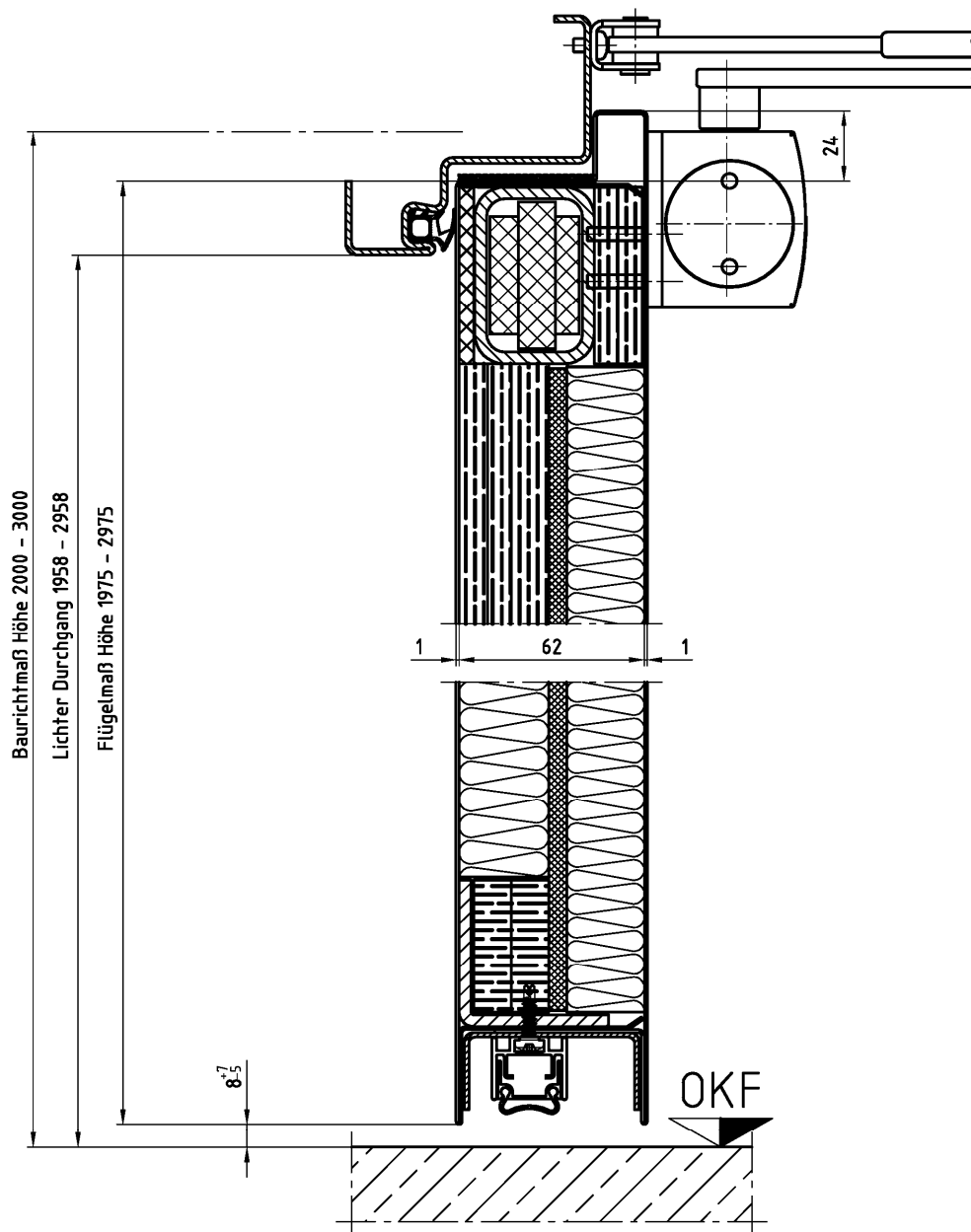


Elektronische Kopie der ETA des DIBt: ETA-17/0443

"NovoPorta Premio"

El₂ 90-S_a C5 und El₂ 90-S₂₀₀ C5
Horizontalschnitt – Standflügel - zweiflügelige Tür mit Verglasung

Anhang C18

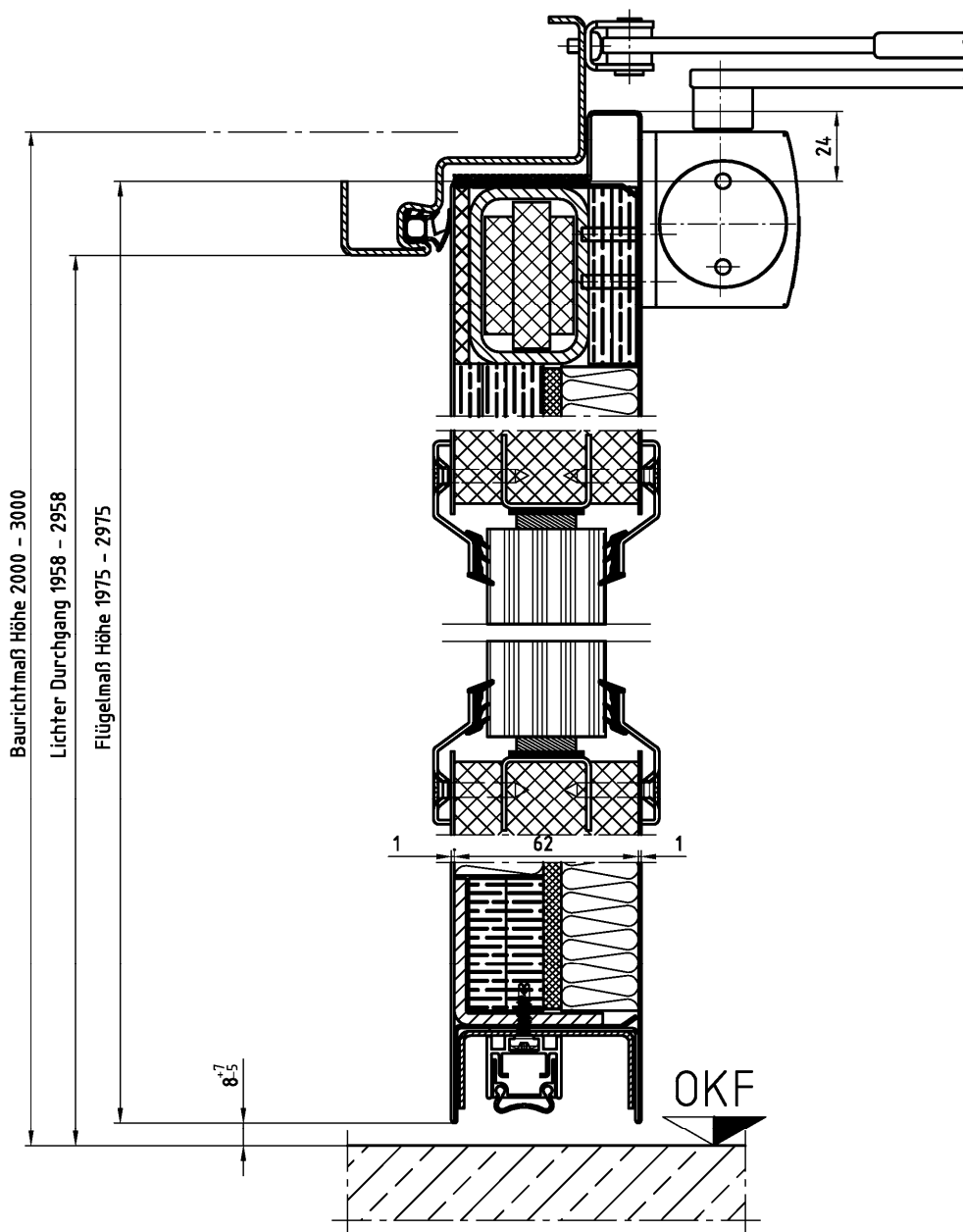


Elektronische Kopie der ETA des DIBt: ETA-17/0443

"NovoPorta Premio"

El2 90-Sa C5 und El2 90-S200 C5
Vertikalschnitt – ein- und zweiflügelige Tür

Anhang C19



Elektronische Kopie der ETA des DIBt: ETA-17/0443

"NovoPorta Premio"

El2 90-Sa C5 und El2 90-S200 C5
Vertikalschnitt – ein- und zweiflügelige Tür mit Verglasung

Anhang C20

"NovoPorta Premio"

Anlage D1

S_a C5 und S₂₀₀ C5

Der Anhang D enthält die ein- und zweiflügeligen Innentüren (Drehflügeltüren) "NovoPorta Premio" in den Ausführungen S_a C5 und S₂₀₀ C5.

Die Rauchschutztüren werden ausgeführt aus Stahlblechen mit Mineralwolleinlage und Baubeschlägen und mit oder ohne Verglasung im Türflügel bzw. in den Türflügeln. Die Türen dürfen mit oder ohne Oberteil (mit oder ohne Verglasung), unabhängig davon, ob diese bündig oder mittels Kämpfer angebracht sind, die in einem einzelnen Rahmen für die Aufnahme in eine einzelne Öffnung enthalten sind, hergestellt werden.

Die Rauchschutztüren werden mit einer dreiseitig umlaufenden sowie einer im Mittelfalz von zweiflügeligen Türen angeordneten, dauerelastischen Dichtung in Verbindung mit einer Bodendichtung ausgeführt.

Die Türen mit den maximalen Abmessungen 1375 mm x 2500 mm einflügelig und 2500 mm x 2500 mm zweiflügelig (BRM) - ohne Oberteil - mit Rauchschutzeigenschaften sind ggf. nicht fußbodengleich (sog. Verwendung in größerer Höhe) nachgewiesen. Diese Türen müssen dann im Zargenbereich des Flügels und der Zarge mit einer vierseitig umlaufenden, dauerelastischen Dichtung zur Behinderung des Durchtritts von Rauch ausgeführt werden. Der untere Rand des Flügels und der Zarge ist auszuführen wie geprüft.

In den Anhängen D2 bis D27 ist der Systemaufbau des Produkts dargestellt.

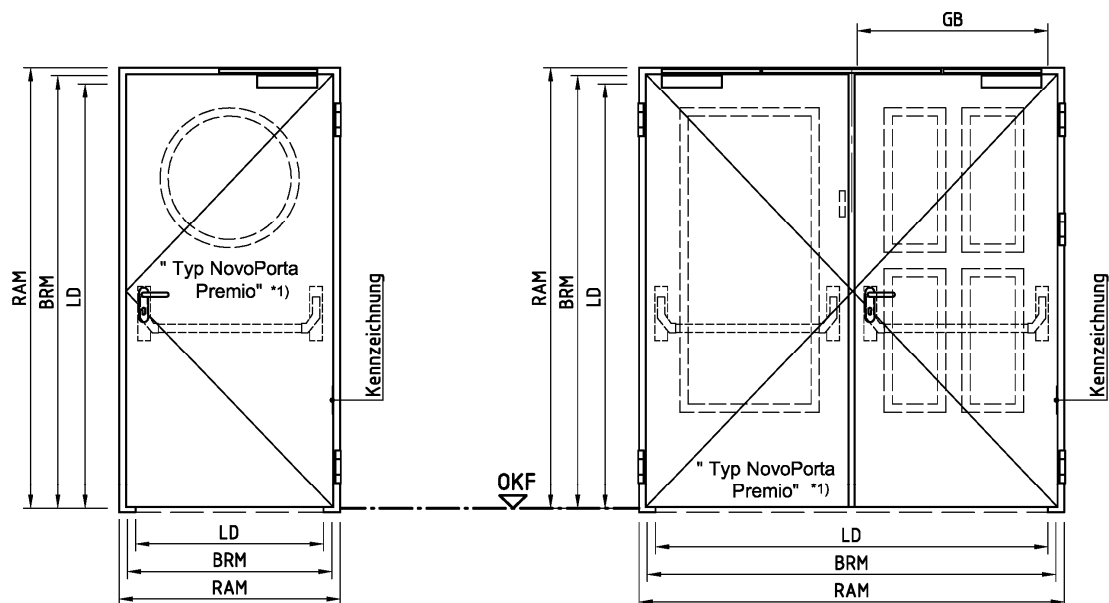
Die Produkte "NovoPorta Premio" mit den maximalen Abmessungen 1375 mm x 2500 mm einflügelig und 2500 mm x 2500 mm zweiflügelig (BRM) sind nachgewiesen in folgenden inneren Wänden/an folgenden inneren Bauteilen:

- ≥ 115 mm dicken Wänden aus Mauerwerk mit einer Dichte $\geq 850 \text{ kg/m}^3$, oder
- ≥ 100 mm dicken Wänden aus Beton mit einer Dichte $\geq 850 \text{ kg/m}^3$, oder
- ≥ 150 mm dicken Wänden aus Mauerwerk mit Porenbetonsteinen mit einer Dichte $\geq 650 \pm 200 \text{ kg/m}^3$, oder
- ≥ 100 mm dicken Montagewänden der Feuerwiderstandsklasse EI 30 - in Ständerbauweise mit Stahlstützen und beidseitiger Beplankung mit Gipskarton-Platten, oder
- ≥ 100 mm dicken Montagewänden der Feuerwiderstandsklasse EI 30 - in Ständerbauweise mit Holzstützen und beidseitiger Beplankung mit Gipskarton-Platten, oder
- ≥ 100 mm dicke bekleidete Stahlstützen oder -träger der Feuerwiderstandsklasse EI 30 sofern diese wiederum über ihre gesamte Länge bzw. Höhe an raumabschließende, mindestens ebenso feuerwiderstandsfähige Bauteile anschließen.

Die Produkte "NovoPorta Premio" mit den maximalen Abmessungen 1500 mm x 3000 mm einflügelig und 3000 mm x 3000 mm zweiflügelig (BRM) sind nachgewiesen in folgenden inneren Wänden/an folgenden inneren Bauteilen:

- ≥ 175 mm dicken Wänden aus Mauerwerk mit einer Dichte $\geq 850 \text{ kg/m}^3$, oder
- ≥ 140 mm dicken Wänden aus Beton mit einer Dichte $\geq 850 \text{ kg/m}^3$, oder
- ≥ 175 mm dicken Wänden aus Mauerwerk mit Porenbetonsteinen mit einer Dichte $\geq 650 \pm 200 \text{ kg/m}^3$, oder
- ≥ 100 mm dicken Montagewänden der Feuerwiderstandsklasse EI 30 - in Ständerbauweise mit Stahlstützen und beidseitiger Beplankung mit Gipskarton-Platten, oder
- ≥ 100 mm dicke bekleidete Stahlstützen oder -träger der Feuerwiderstandsklasse EI 30 sofern diese wiederum über ihre gesamte Länge bzw. Höhe an raumabschließende, mindestens ebenso feuerwiderstandsfähige Bauteile anschließen.

DIN rechts dargestellt,
DIN links spiegelbildlich.



*1 = wahlweise auch mit Brandschutzscheiben

Alle Maße in mm

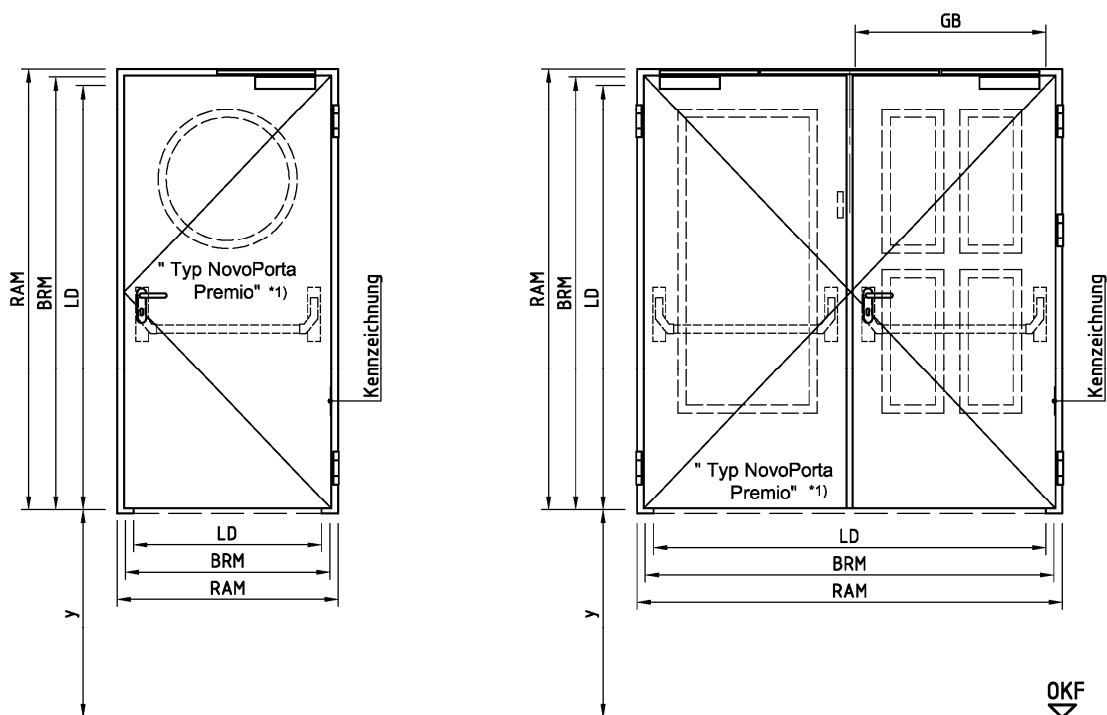
Bezeichnung, Ausführungsvarianten		Maße	Baurichtmaß BRM		Rahmenseitenmaß RAM		Lichter Durchgang LD		Gangflügel Öffnungsbreite GB
			Breite B von / bis	Höhe H von / bis	Breite B von / bis	Höhe H von / bis	Breite B von / bis	Höhe H von / bis	
Typ Novo Porta Premio	1-flügl. Tür ohne Oberteil		399 - 1375	515 - 2500	477 - 1453 (1553)	554 - 2539 (2639)	315 - 1291 (1311)	473 - 2458 (2468)	--
Typ Novo Porta Premio	2-flügl. Tür ohne Oberteil		730 - 2500	1323 - 2500	808 - 2578 (2678)	1362 - 2539 (2639)	646 - 2416 (2436)	1281 - 2458 (2468)	GB 323 - 1189 (1199)

"NovoPorta Premio"

Sa C5 und S200 C5
Übersicht

Anhang D2

DIN rechts dargestellt,
DIN links spiegelbildlich.



*1 = wahlweise auch mit Brandschutzscheiben
y = Einbau in größeren Höhen

Alle Maße in mm

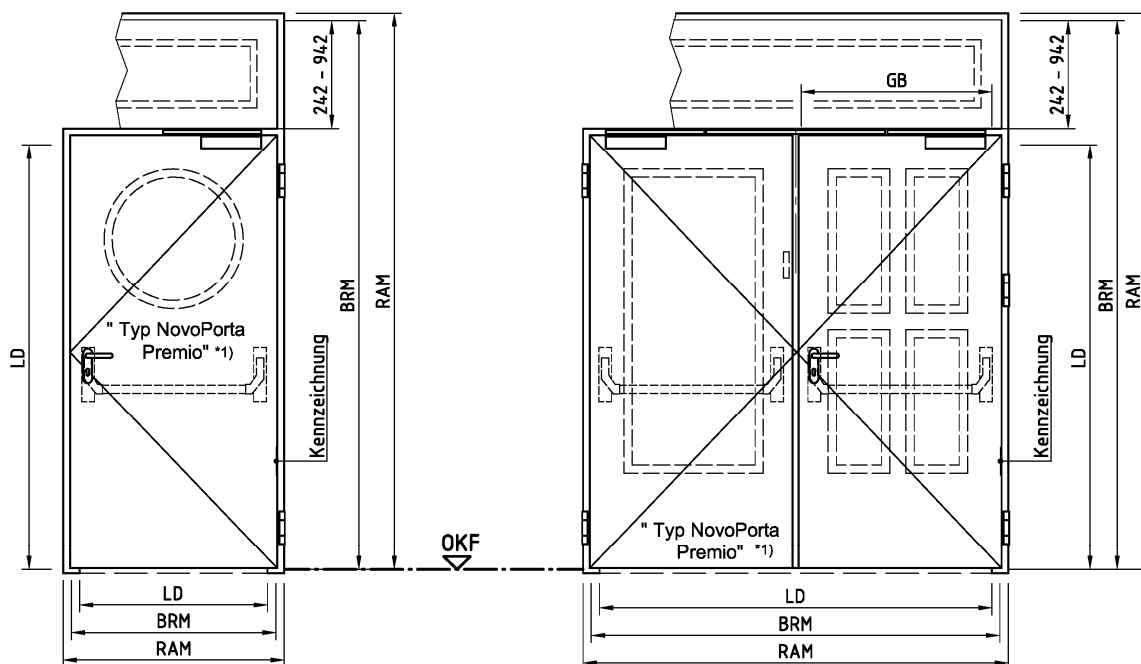
Bezeichnung, Ausführungsvarianten		Maße	Baurichtmaß BRM		Rahmenaußenmaß RAM		Lichter Durchgang LD		Gangflügel Öffnungsbreite GB
			Breite B von / bis	Höhe H von / bis	Breite B von / bis	Höhe H von / bis	Breite B von / bis	Höhe H von / bis	
Typ Novo Porta Premio	1-figl. Tür/ Wandklappe ohne Oberteil		399 - 1375	515 - 2500	477 - 1453 (1553)	554 - 2539 (2639)	315 - 1291 (1311)	473 - 2458 (2468)	--
Typ Novo Porta Premio	2-figl. Tür ohne Oberteil		730 - 2500	1323 - 2500	808 - 2578 (2678)	1362 - 2539 (2639)	646 - 2416 (2436)	1281 - 2458 (2468)	GB 323 - 1189 (1199)

"NovoPorta Premio"

Sa C5 und S200 C5
Übersicht

Anhang D3

DIN rechts dargestellt,
DIN links spiegelbildlich.



*1 = wahlweise auch mit Brandschutzscheiben

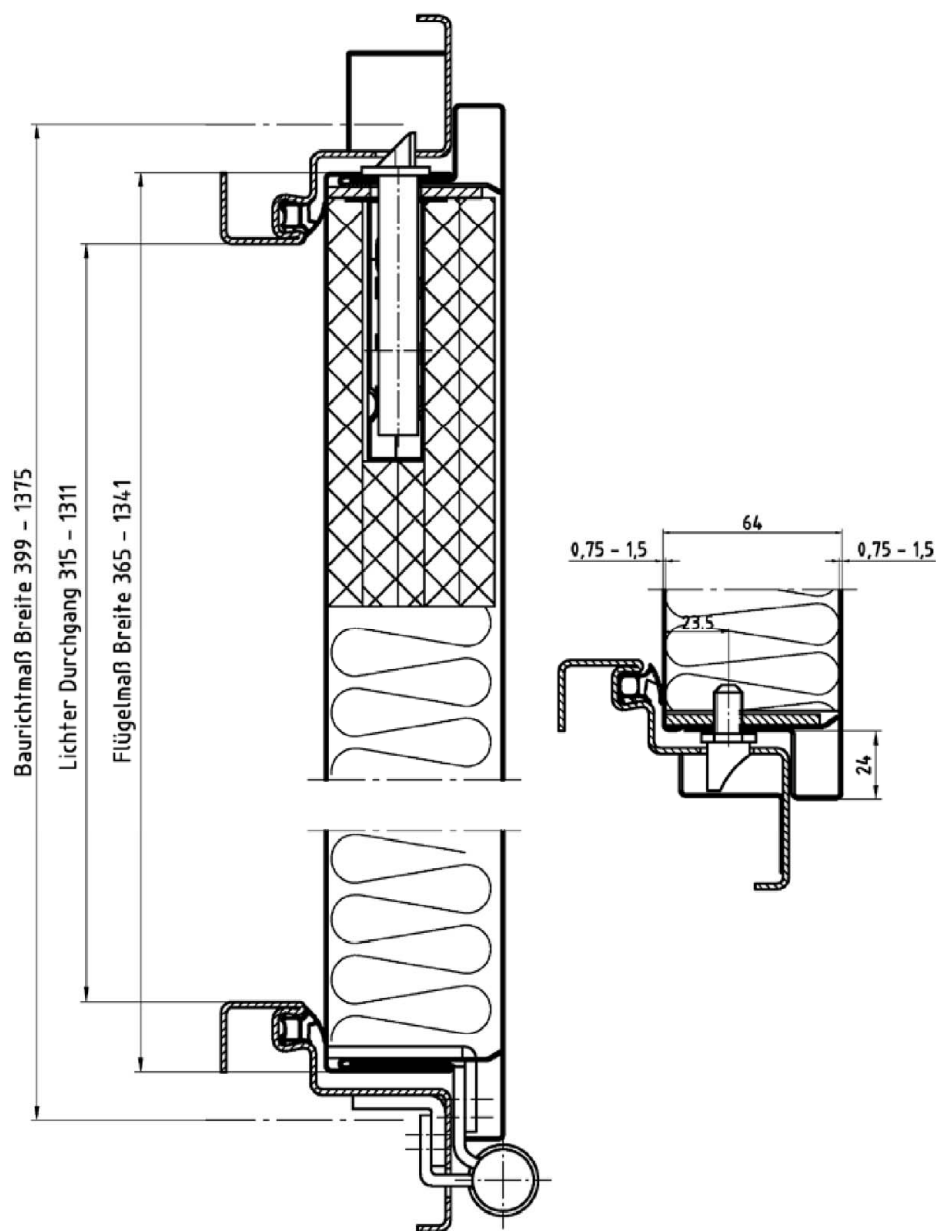
Alle Maße in mm

Bezeichnung, Ausführungsvarianten		Maße	Baurichtmaß BRM		Rahmenaußenmaß RAM		Lichter Durchgang LD		Gangflügel Öffnungsbreite GB
			Breite B von / bis	Höhe H von / bis	Breite B von / bis	Höhe H von / bis	Breite B von / bis	Höhe H von / bis	
Typ Novo Porta Premio	1-flügl. Tür mit Oberteil		399 - 1375	2050 - 3500	477 - 1453 (1553)	2089 - 3539 (3639)	315 - 1291	1699 - 2449	--
Typ Novo Porta Premio	2-flügl. Tür mit Oberteil		730 - 2500	2050 - 3500	808 - 2578 (2678)	2089 - 3539 (3639)	646 - 2416	1699 - 2449	GB 323 - 1189

"NovoPorta Premio"

Sa C5 und S200 C5
Übersicht

Anhang D4

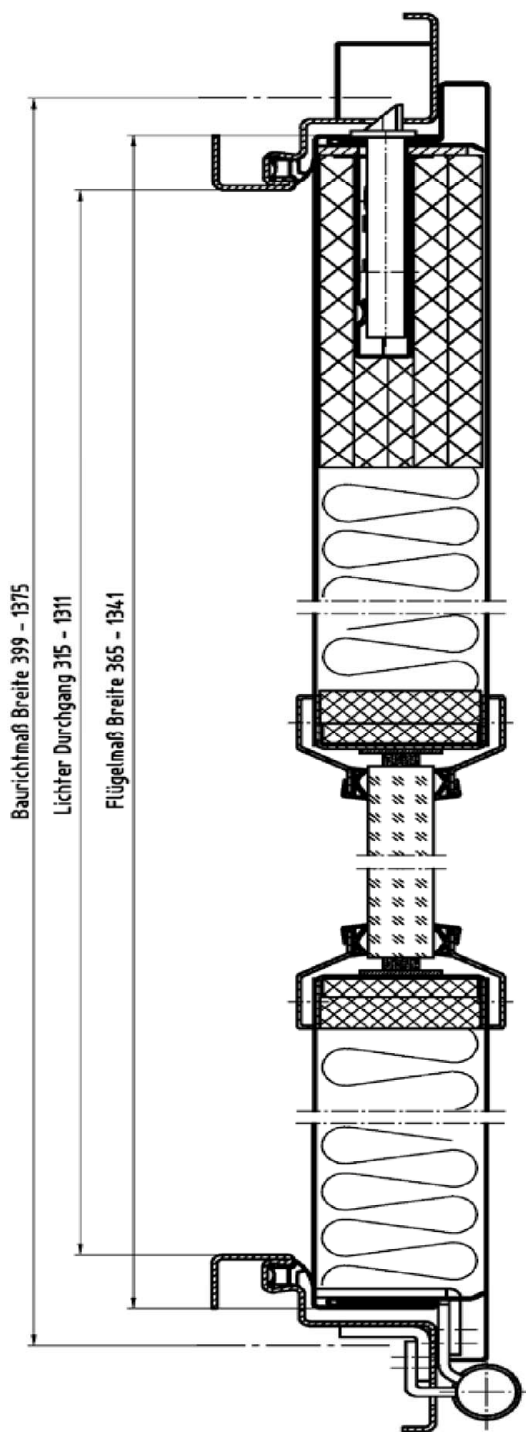


Elektronische Kopie der ETA des DIBt: ETA-17/0443

"NovoPorta Premio"

Sa C5 und S200 C5
Horizontalschnitt – einflügelige Tür

Anhang D5

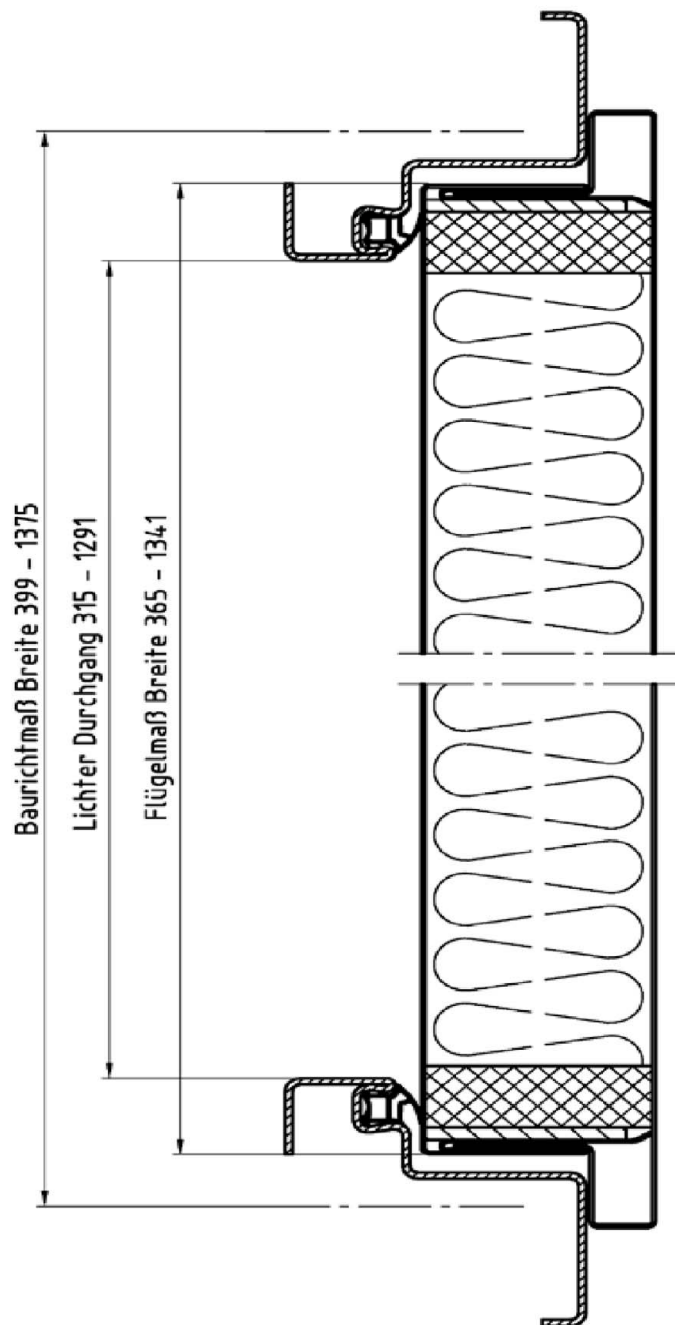


Elektronische Kopie der ETA des DIBt: ETA-17/0443

"NovoPorta Premio"

Sa C5 und S₂₀₀ C5
Horizontalschnitt – einflügelige Tür mit Verglasung

Anhang D6

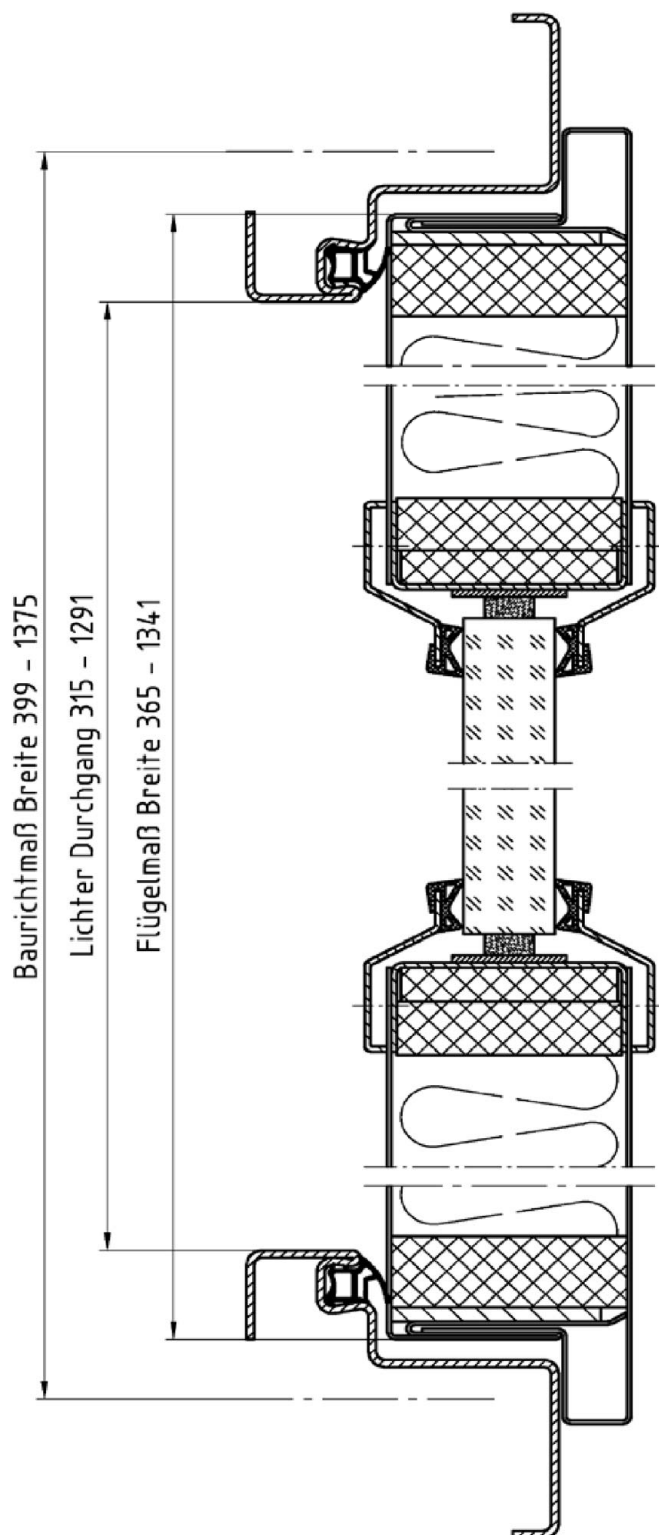


Elektronische Kopie der ETA des DIBt: ETA-17/0443

"NovoPorta Premio"

S_a C5 und S₂₀₀ C5
Horizontalschnitt Oberblende- einflügelige Tür

Anhang D7

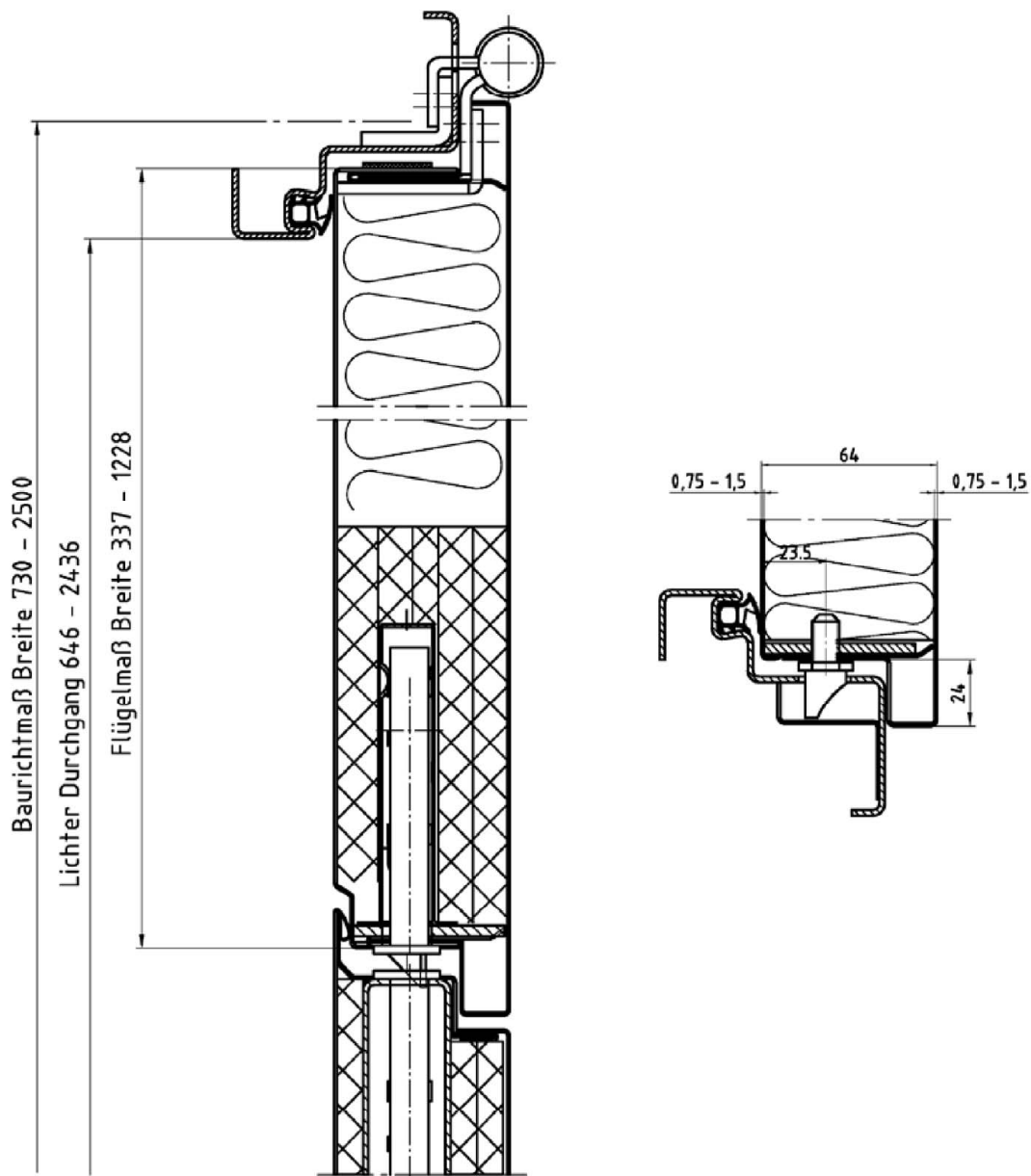


Elektronische Kopie der ETA des DIBt: ETA-17/0443

"NovoPorta Premio"

Sa C5 und S200 C5
Horizontalschnitt Oberteil verglast- einflügelige Tür

Anhang D8

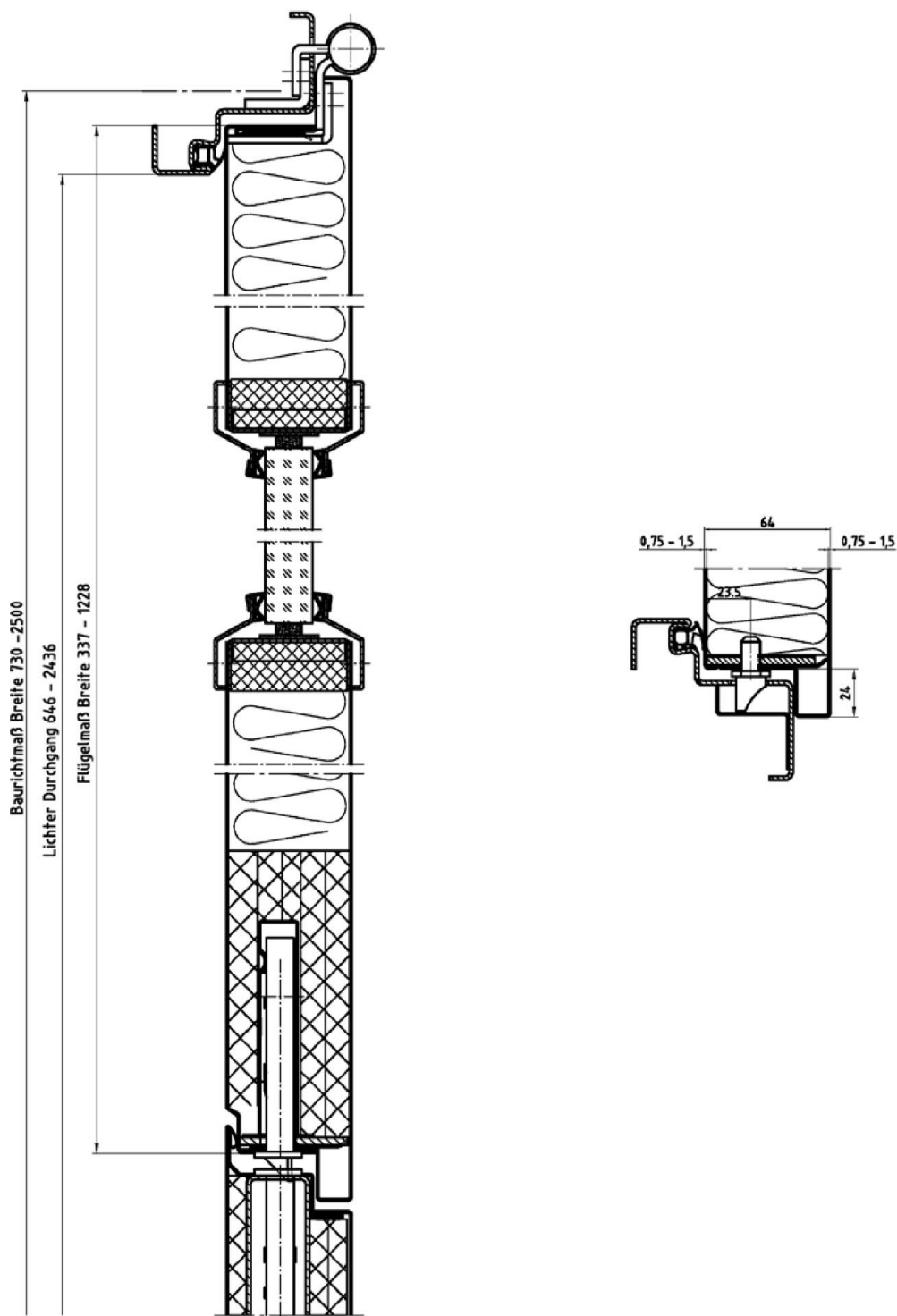


Elektronische Kopie der ETA des DIBt: ETA-17/0443

"NovoPorta Premio"

Sa C5 und S200 C5
Horizontalschnitt Gangflügel – zweiflügelige Tür

Anhang D9

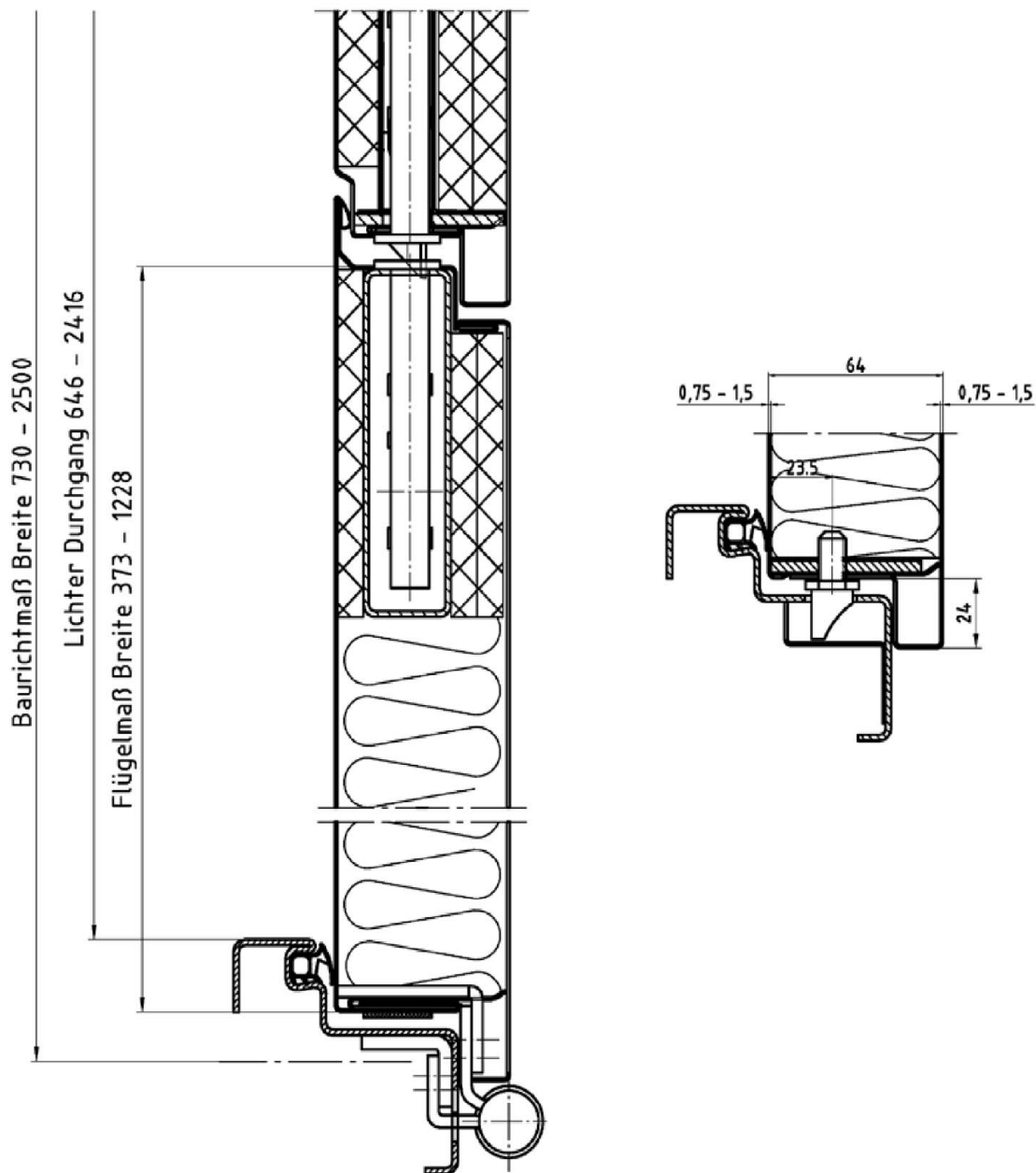


Elektronische Kopie der ETA des DIBt: ETA-17/0443

"NovoPorta Premio"

Sa C5 und S200 C5
Horizontalschnitt Gangflügel mit Verglasung – zweiflügelige Tür

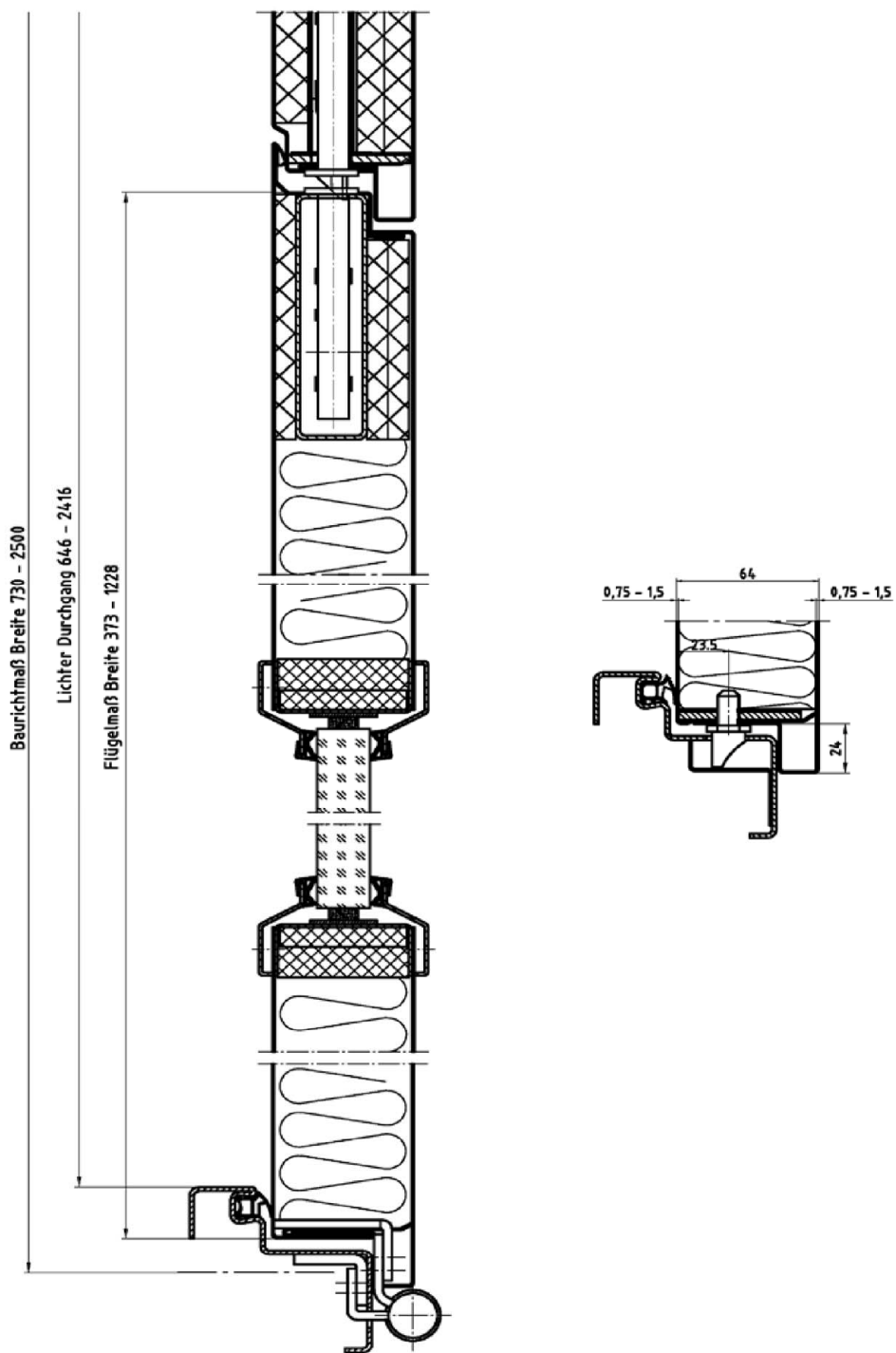
Anhang D10



"NovoPorta Premio"

Sa C5 und S200 C5
Horizontalschnitt Standflügel – zweiflügelige Tür

Anhang D11

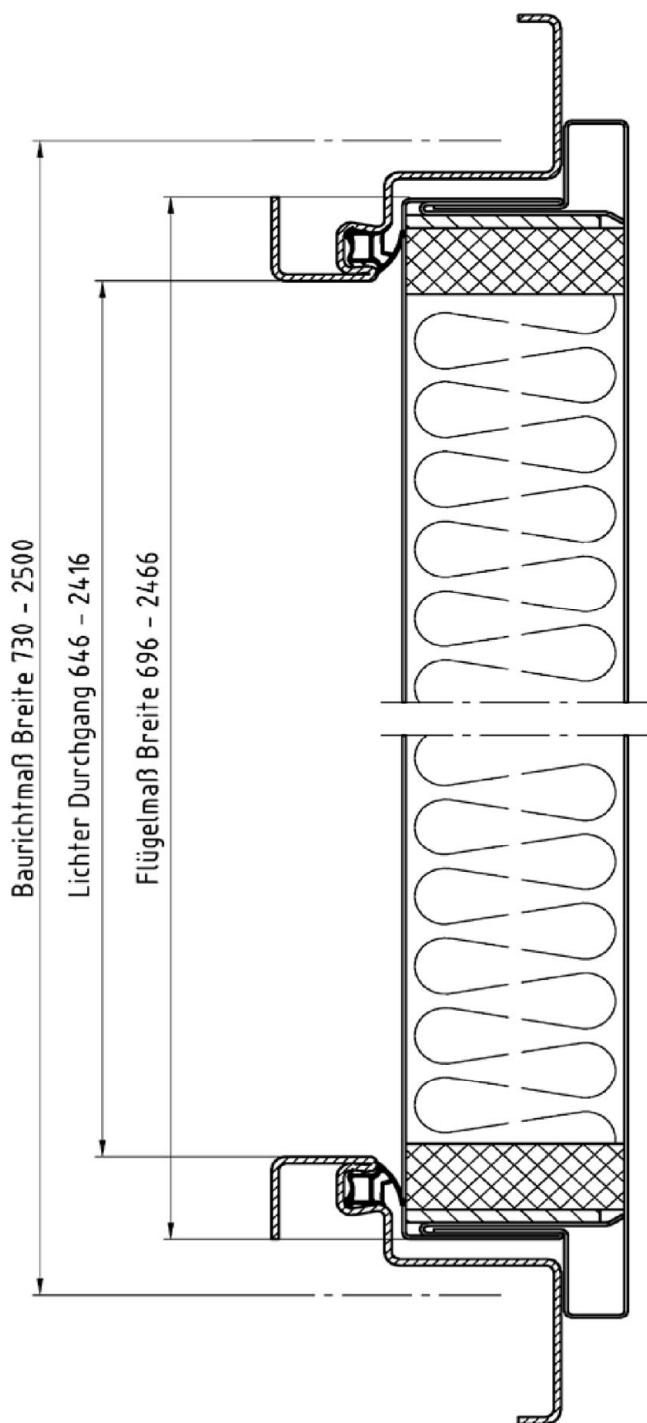


Elektronische Kopie der ETA des DIBt: ETA-17/0443

"NovoPorta Premio"

Sa C5 und S200 C5
Horizontalschnitt Standflügel mit Verglasung – zweiflügelige Tür

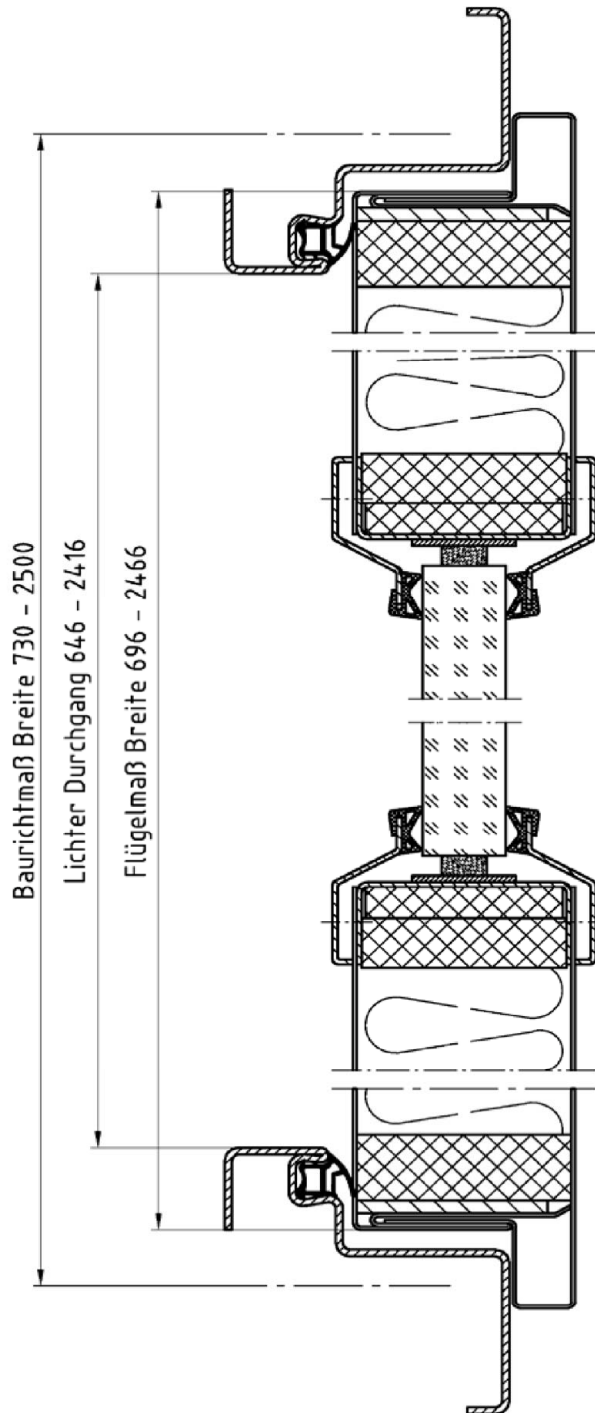
Anhang D12



"NovoPorta Premio"

Sa C5 und S200 C5
Horizontalschnitt Oberblende – zweiflügelige Tür

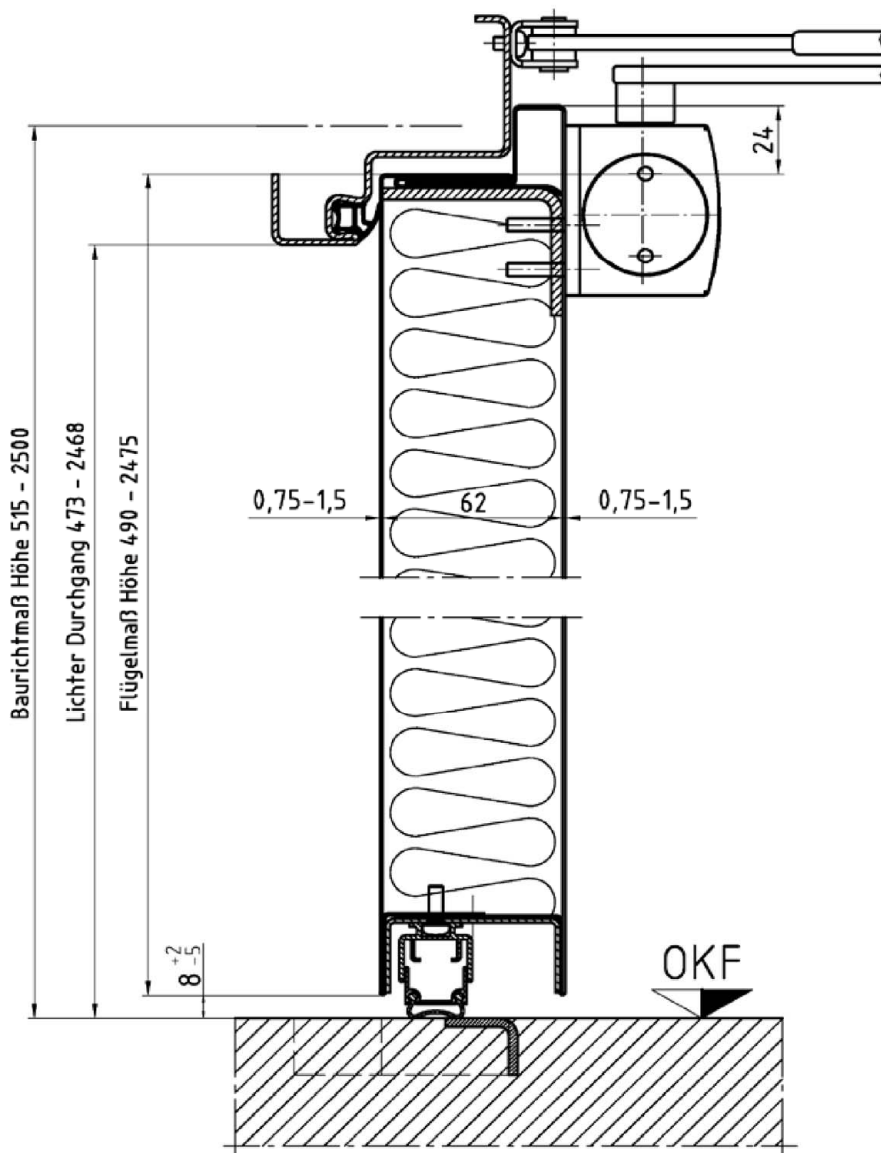
Anhang D13



"NovoPorta Premio"

Sa C5 und S200 C5
Horizontalschnitt Oberteil mit Verglasung – zweiflügelige Tür

Anhang D14

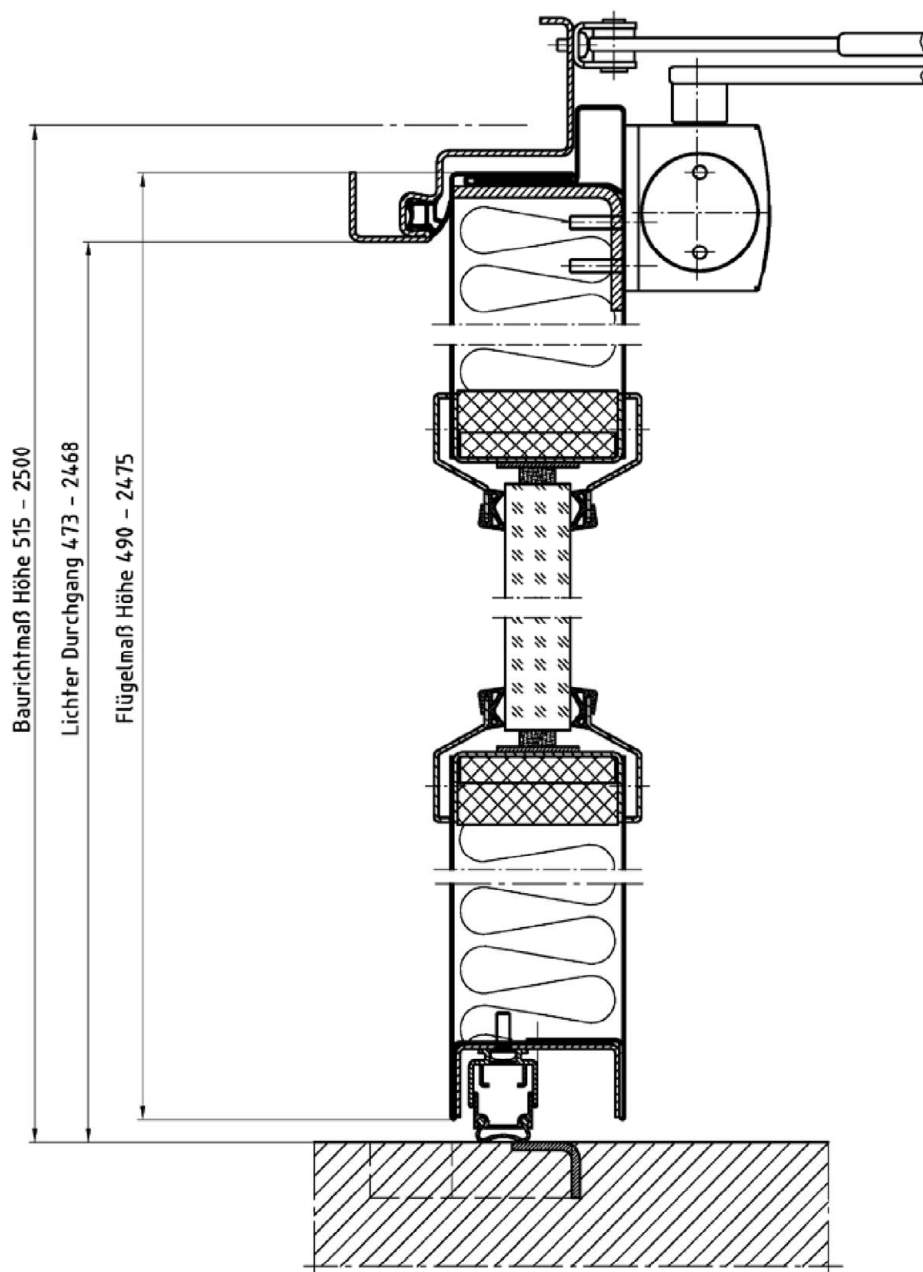


Elektronische Kopie der ETA des DIBt: ETA-17/0443

"NovoPorta Premio"

Sa C5 und S200 C5
Vertikalschnitt – ein- und zweiflügelige Tür

Anhang D15

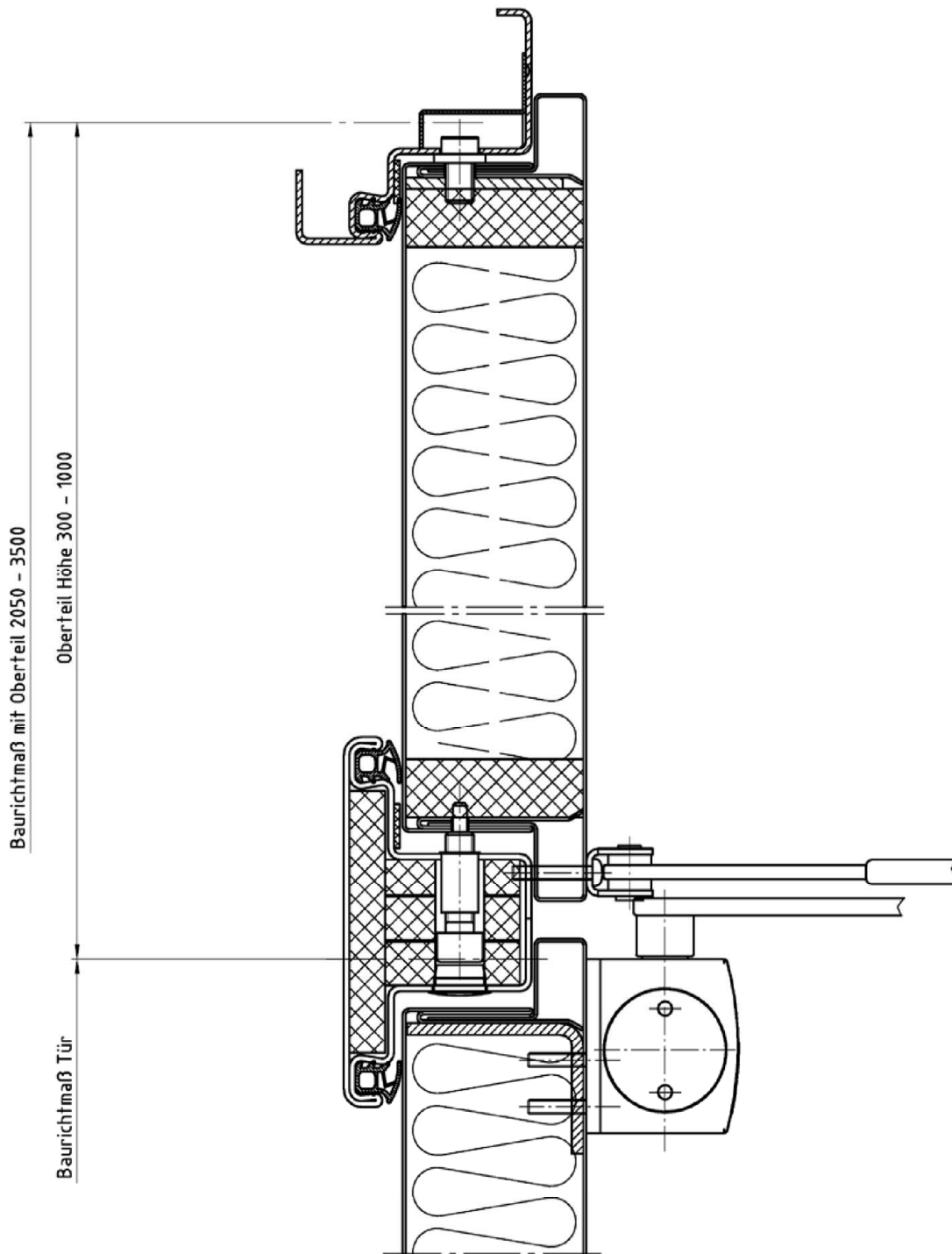


Elektronische Kopie der ETA des DIBt: ETA-17/0443

"NovoPorta Premio"

Sa C5 und S200 C5
Vertikalschnitt – ein- und zweiflügelige Tür mit Verglasung

Anhang D16

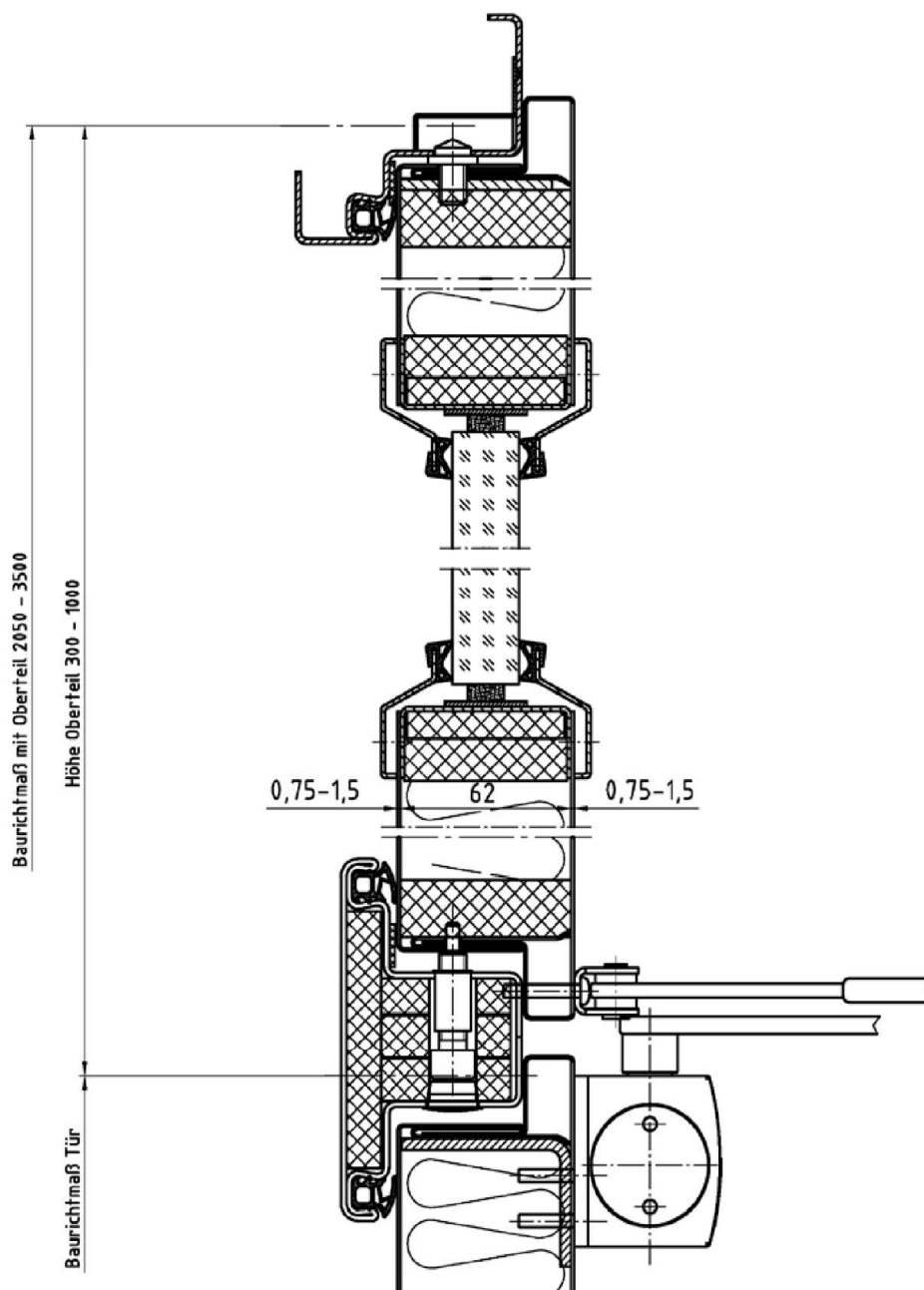


Elektronische Kopie der ETA des DIBt: ETA-17/0443

"NovoPorta Premio"

Sa C5 und S200 C5
Vertikalschnitt Oberblende – ein- und zweiflügelige Tür

Anhang D17

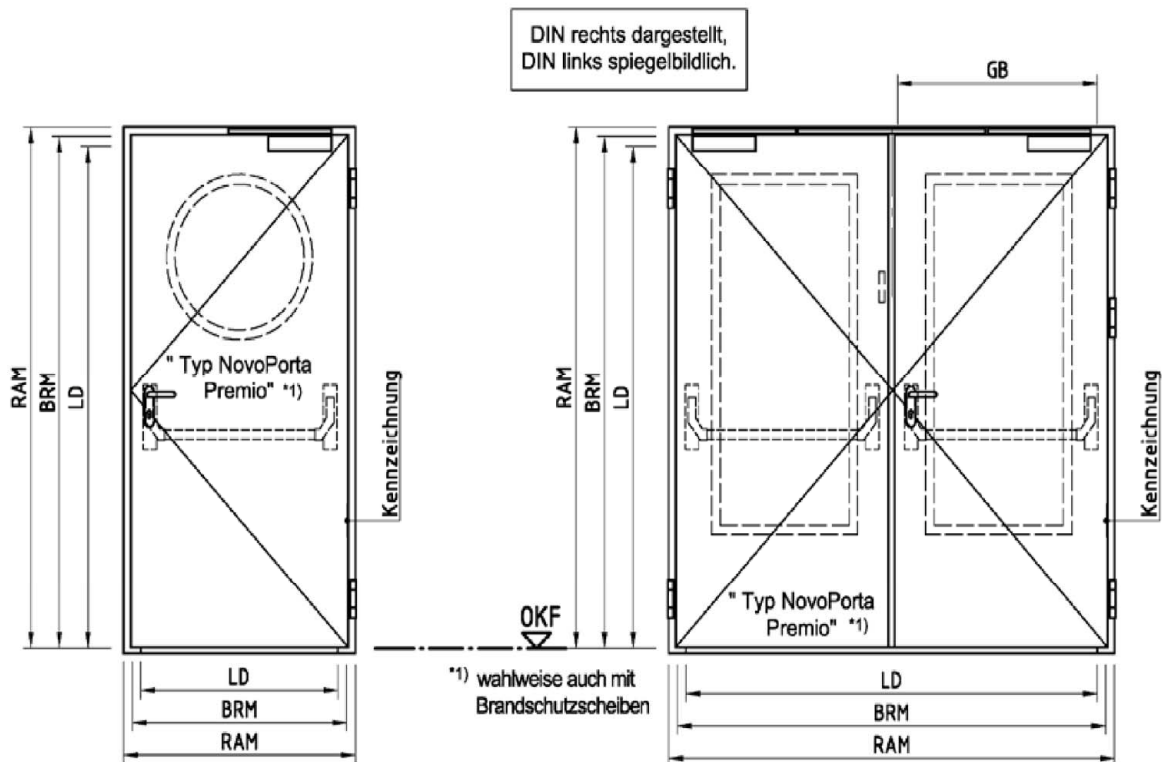


Elektronische Kopie der ETA des DIBt: ETA-17/0443

"NovoPorta Premio"

Sa C5 und S200 C5
Vertikalschnitt verglastes Oberteil – ein- und zweiflügelige Tür

Anhang D18



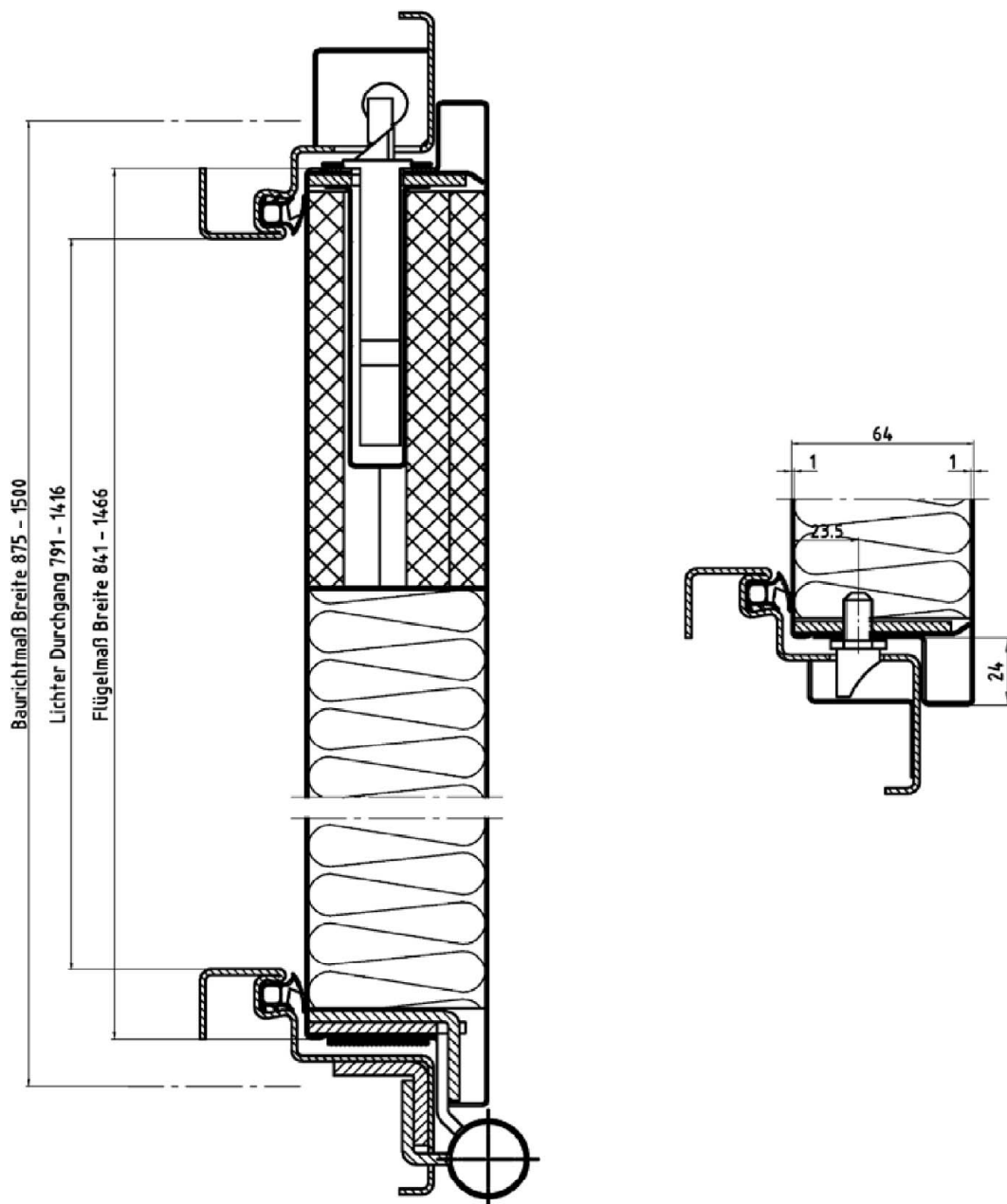
Alle Maße in mm

Bezeichnung, Ausführungsvarianten		Maße	Baurichtmaß BRM		Rahmenaußenmaß RAM		Lichter Durchgang LD		Gangflügel Öffnungsbreite GB
			Breite B von / bis	Höhe H von / bis	Breite B von / bis	Höhe H von / bis	Breite B von / bis	Höhe H von / bis	
Typ NovoPorta Premio	1-flgl. Tür ohne Oberteil		875 - 1500	2000 - 3000	953 - 1578 (1678)	2039 - 3039 (3089)	791 - 1416	1958 - 2958	--
Typ NovoPorta Premio	2-flgl. Tür ohne Oberteil		1500 - 3000	2000 - 3000	1578 - 3078 (3178)	2039 - 3039 (3089)	1416 - 2916	1958 - 2958	GB 689 - 1439

"NovoPorta Premio"

Sa C5 und S200 C5
Übersicht

Anhang D19

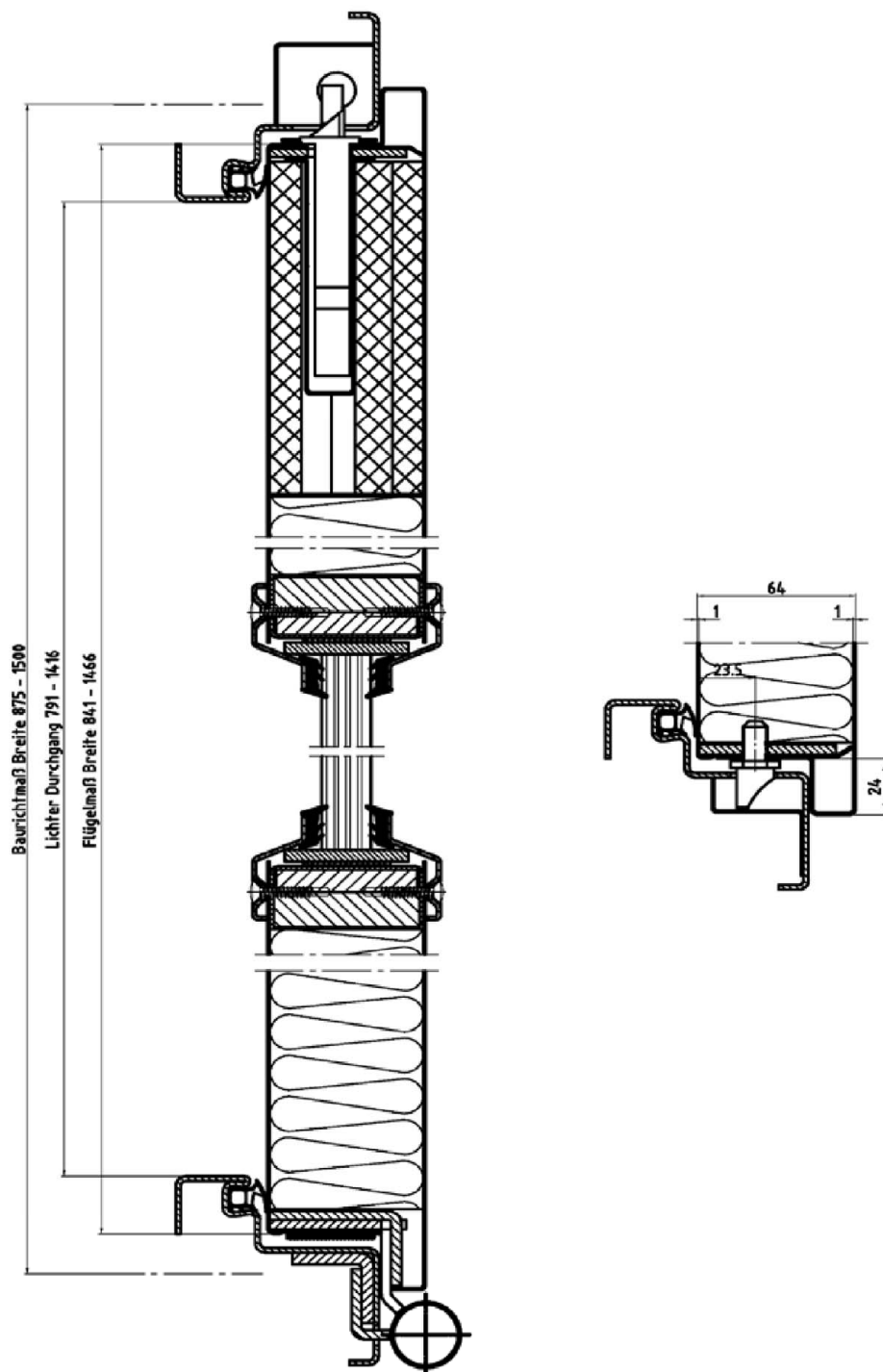


Elektronische Kopie der ETA des DIBt: ETA-17/0443

"NovoPorta Premio"

S_a C5 und S₂₀₀ C5
Horizontalschnitt – einflügelige Tür

Anhang D20

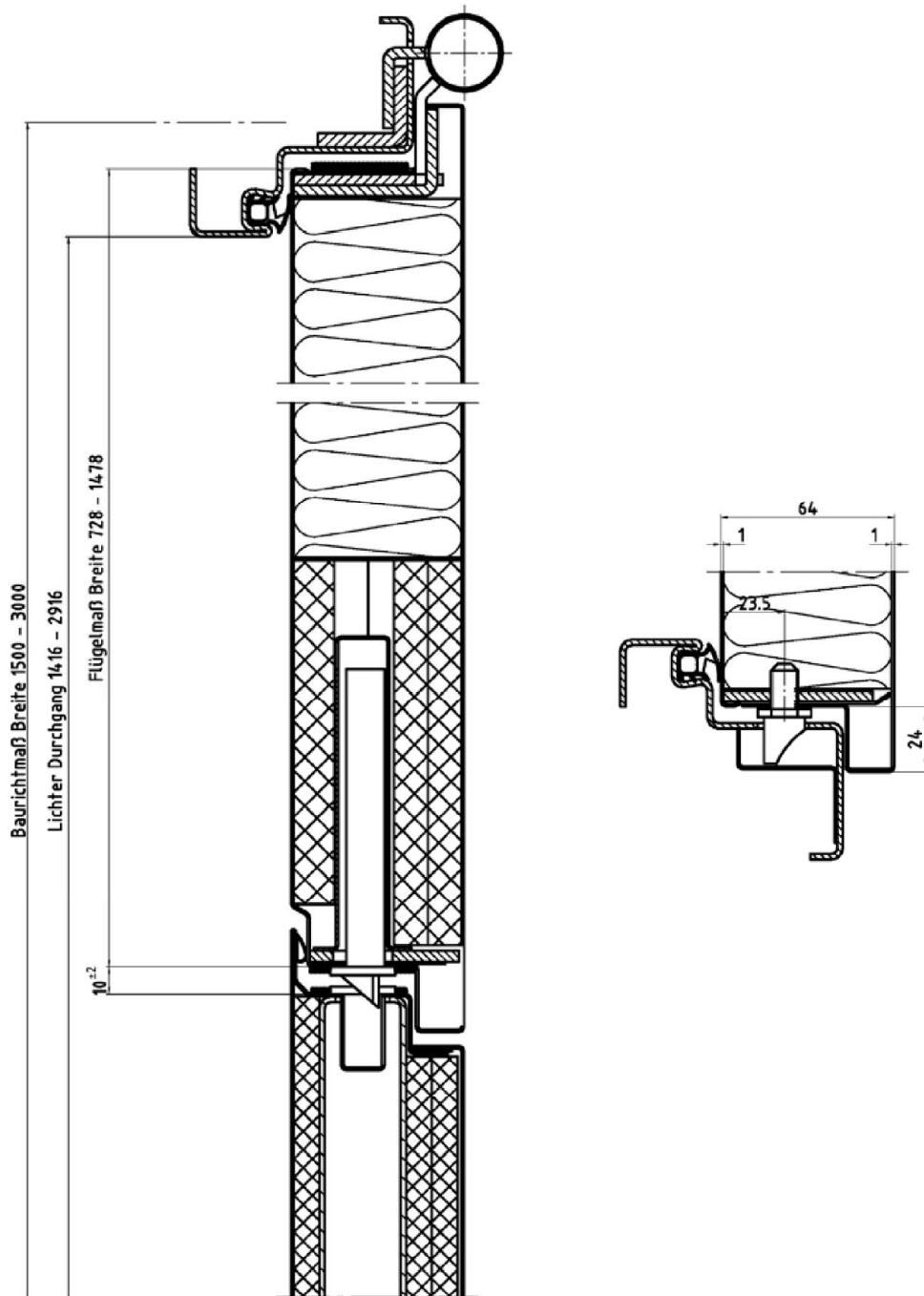


Elektronische Kopie der ETA des DIBt: ETA-17/0443

"NovoPorta Premio"

Sa C5 und S200 C5
Horizontalschnitt – einflügelige Tür mit Verglasung

Anhang D21

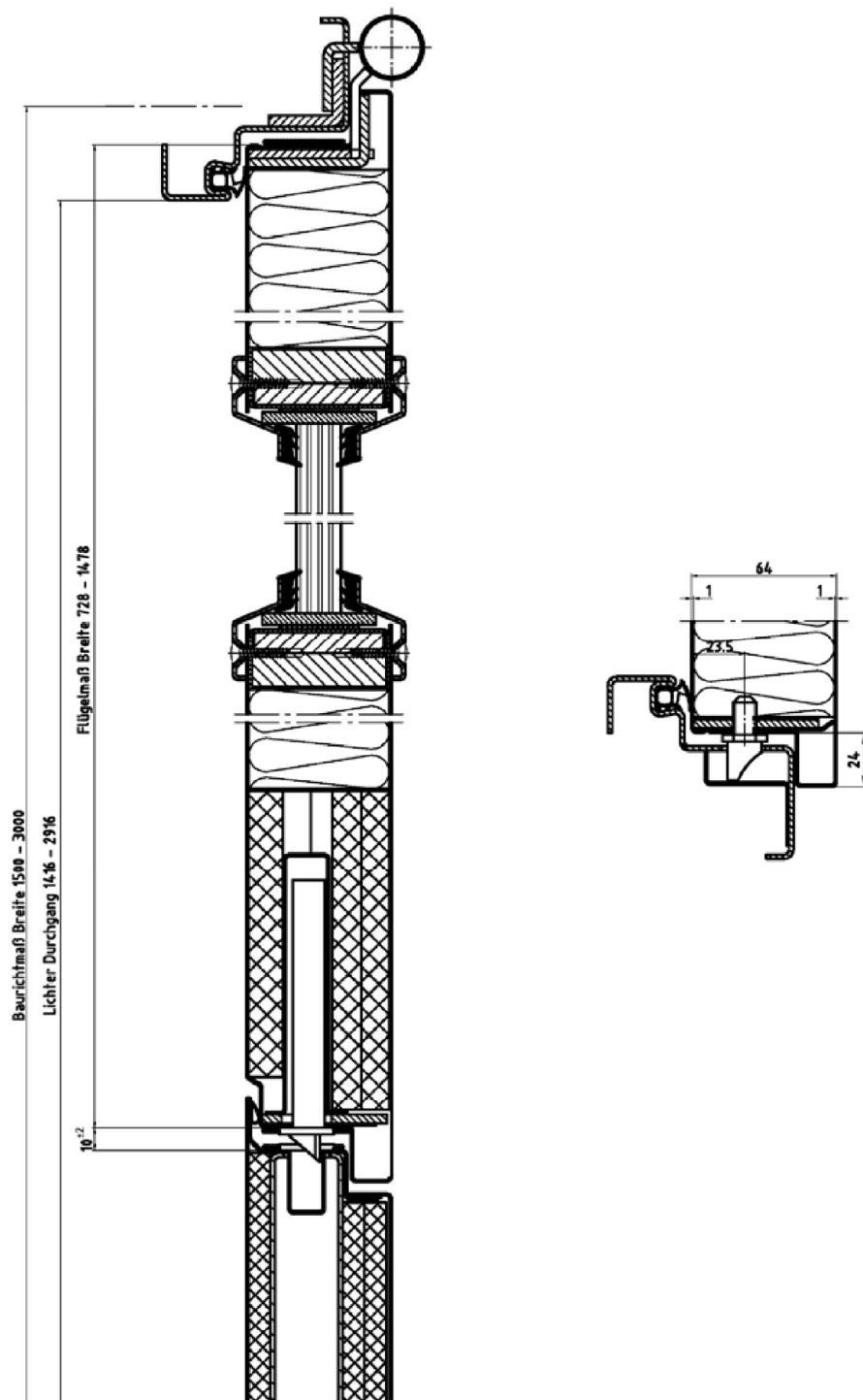


Elektronische Kopie der ETA des DIBt: ETA-17/0443

"NovoPorta Premio"

Sa C5 und S200 C5
 Horizontalschnitt Gangflügel – zweiflügelige Tür

Anhang D22

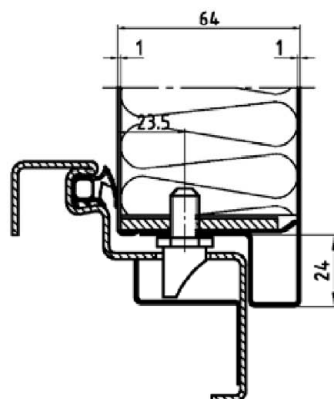
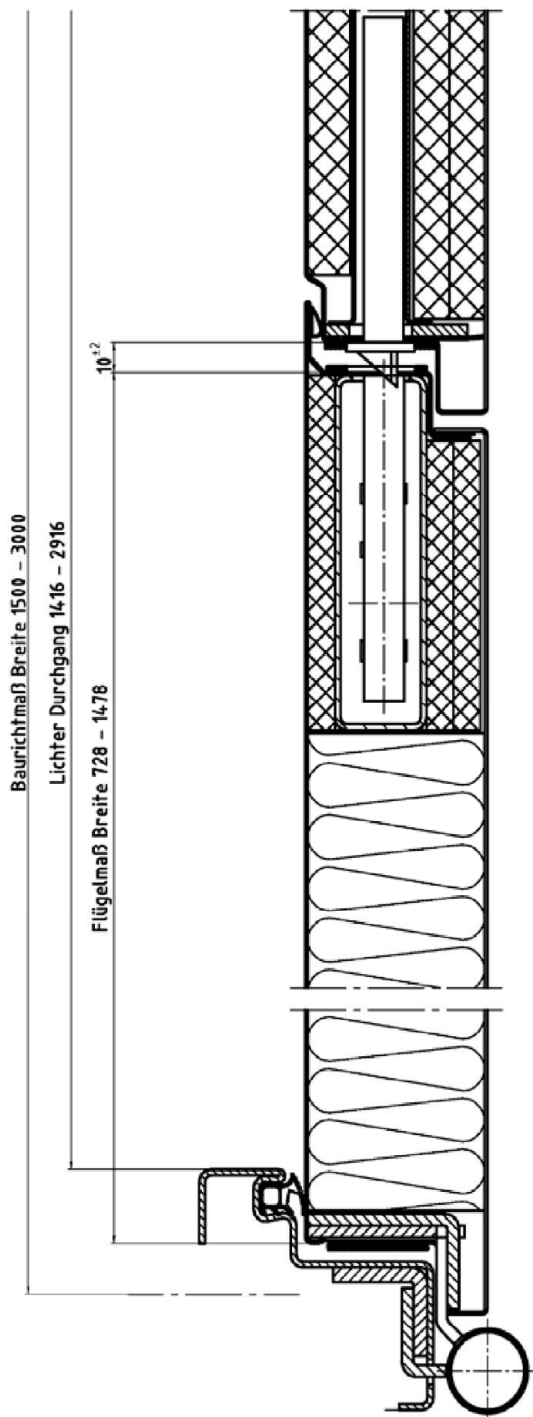


Elektronische Kopie der ETA des DIBt: ETA-17/0443

"NovoPorta Premio"

Sa C5 und S200 C5
Horizontalschnitt Gangflügel mit Verglasung – zweiflügelige Tür

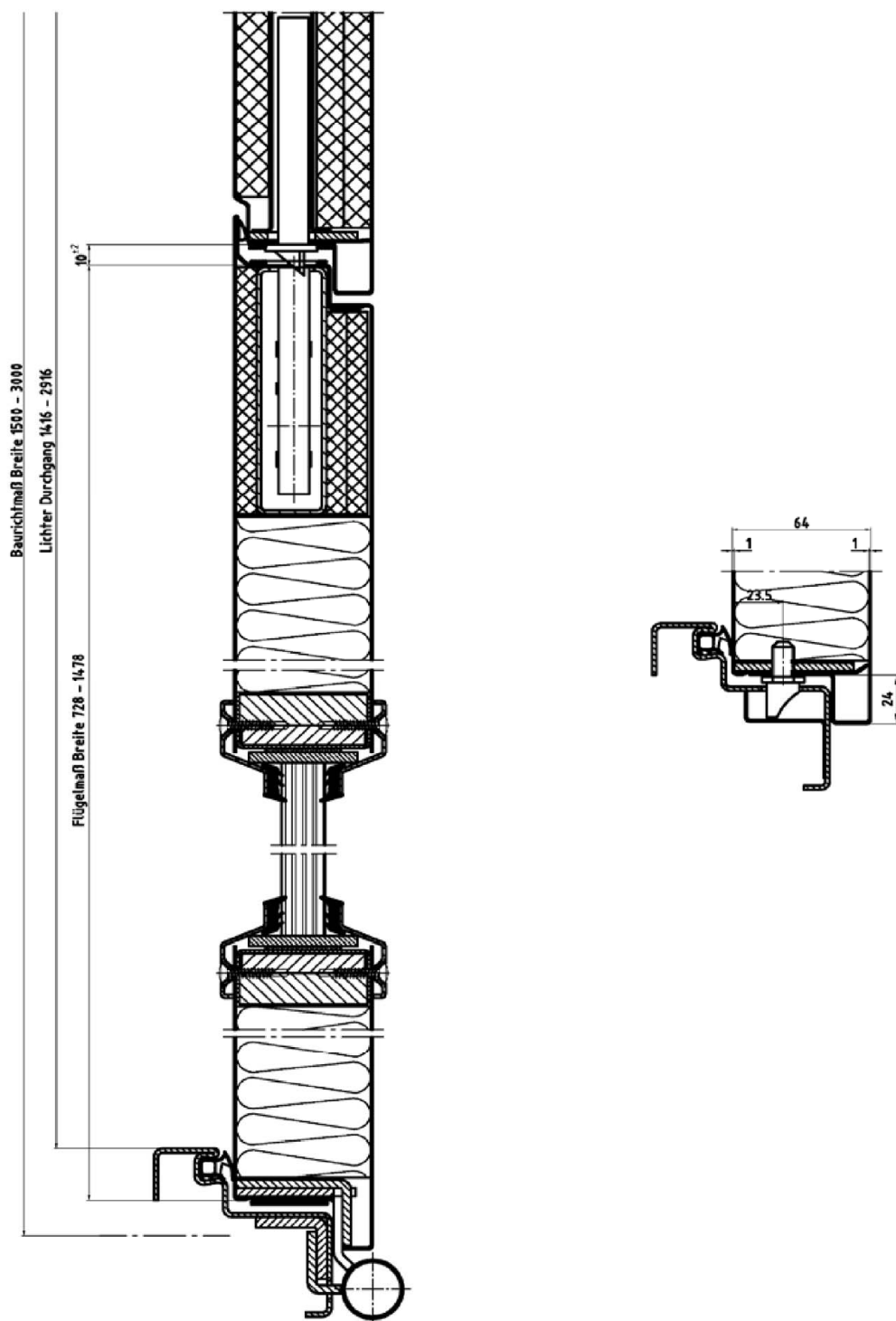
Anhang D23



"NovoPorta Premio"

Sa C5 und S200 C5
Horizontalschnitt Standflügel – zweiflügelige Tür

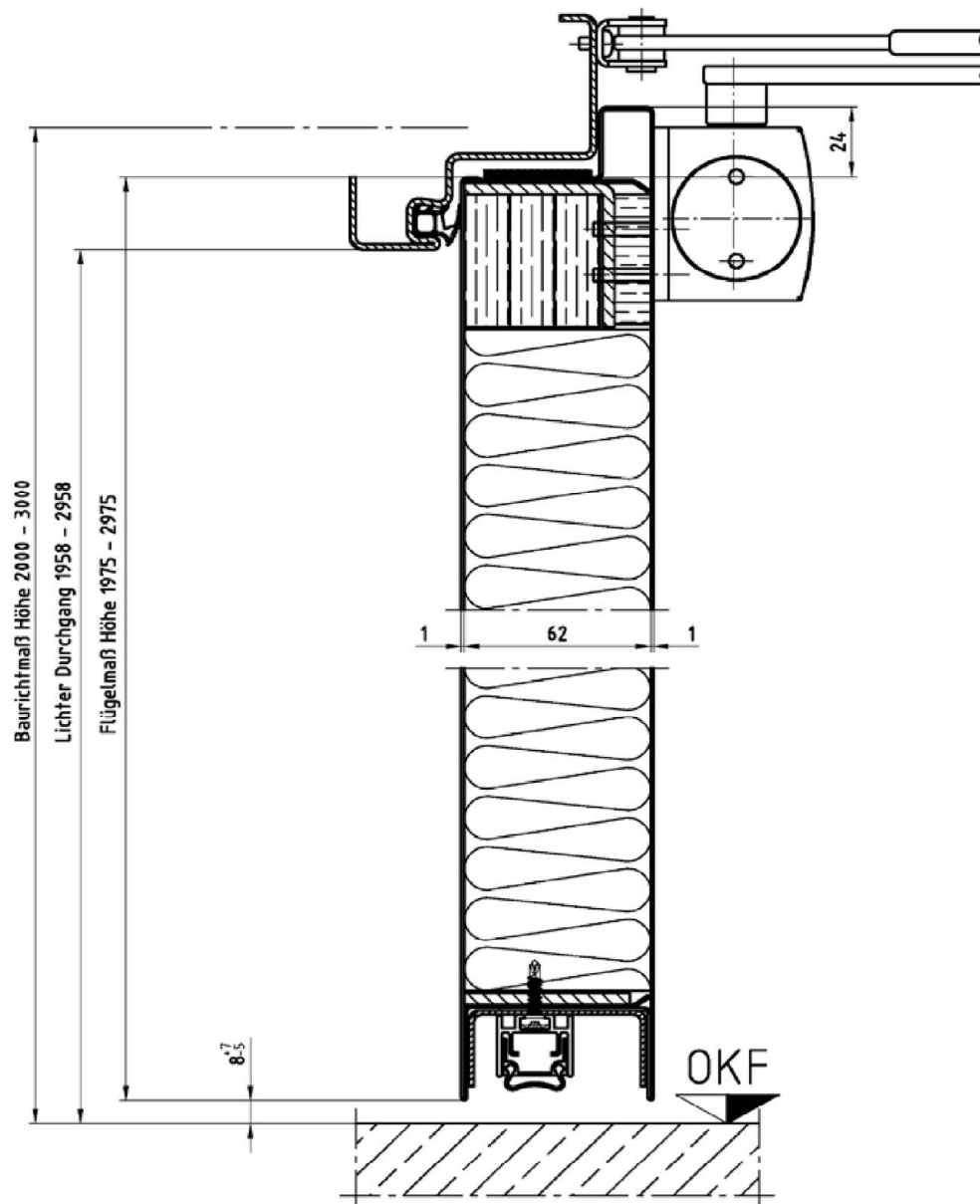
Anhang D24



"NovoPorta Premio"

Sa C5 und S200 C5
Horizontalschnitt Standflügel mit Verglasung– zweiflügelige Tür

Anhang D25

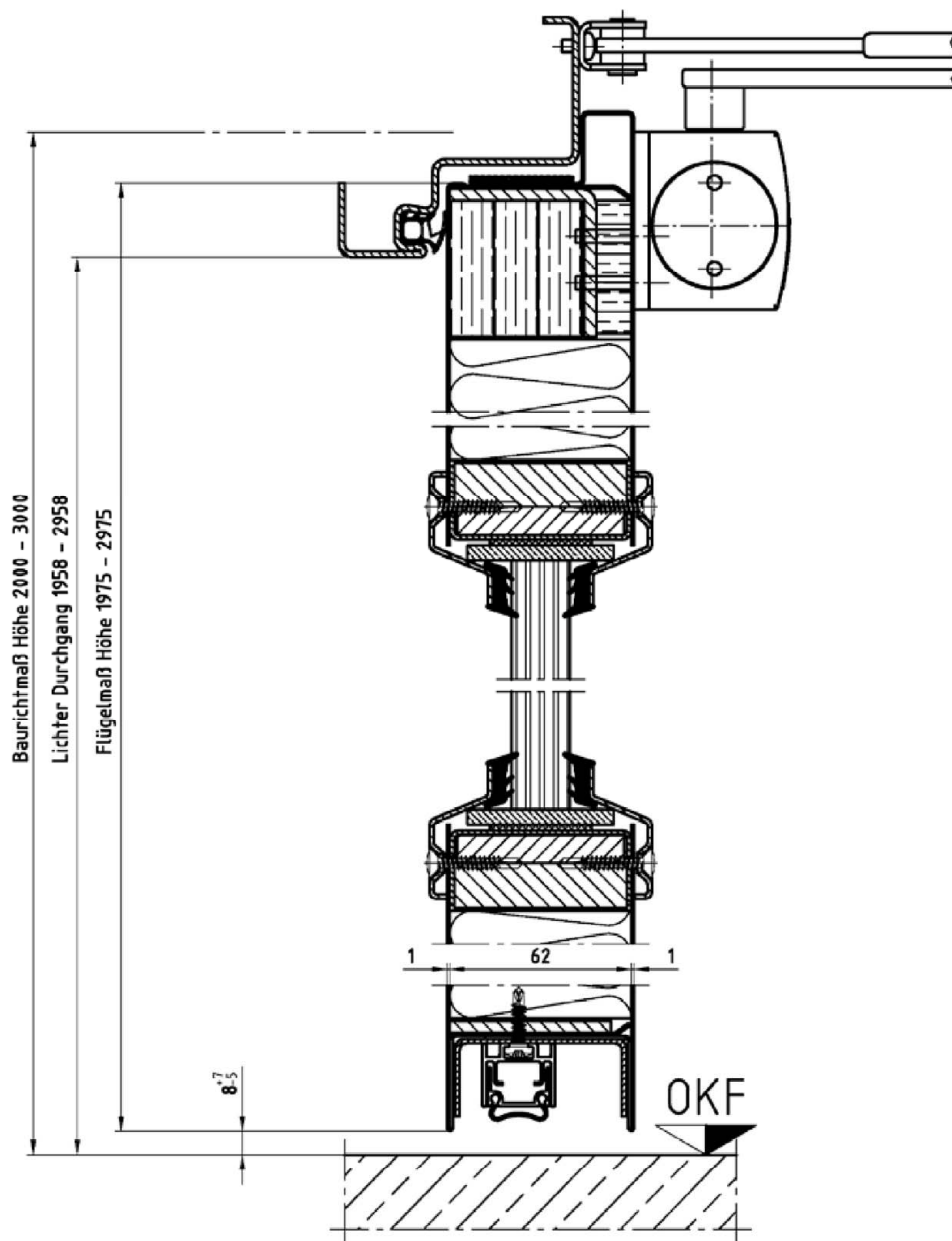


Elektronische Kopie der ETA des DIBt: ETA-17/0443

"NovoPorta Premio"

Sa C5 und S200 C5
Vertikalschnitt Standflügel – ein- und zweiflügelige Tür

Anhang D26



Elektronische Kopie der ETA des DIBt: ETA-17/0443

"NovoPorta Premio"

Sa C5 und S200 C5
Vertikalschnitt Standflügel – ein- und zweiflügelige Tür mit Verglasung

Anhang D27