

D

Zweiflügeliges Drehflügeltor „DuoPort 700 h/c“

GB

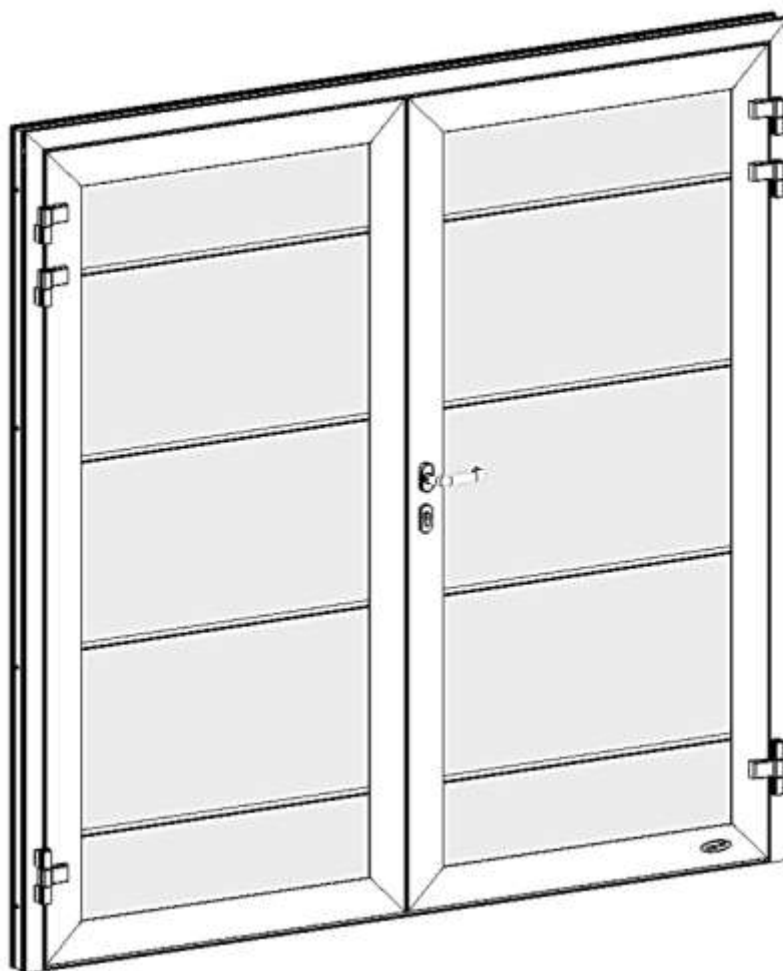
Double leaf hinged door „DuoPort 700 h/c“

F

Porte battante à deux vantaux „DuoPort 700 h/c“

NL

Openslaande garagedeur „DuoPort 700 h/c“



D

Bildteil aus Montageanleitung entnehmen

GB

Remove the illustrated section from the installation instruction

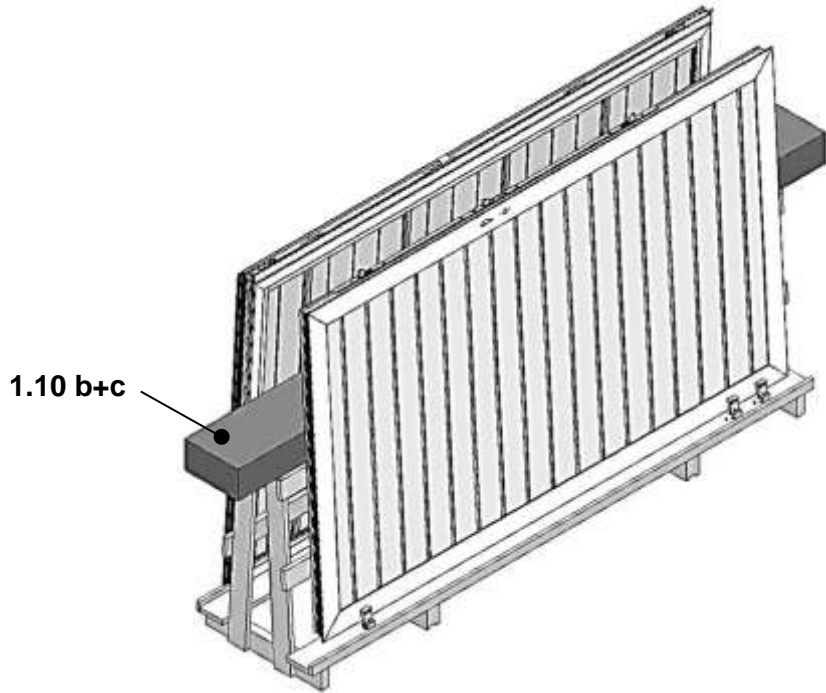
F

Illustrations: voir notice de montage

NL

Zie de montageaanwijzing voor de illustratie

**1.10a Lieferumfang / Scope of delivery / Contenu de l'emballage / Leveringsomvang**



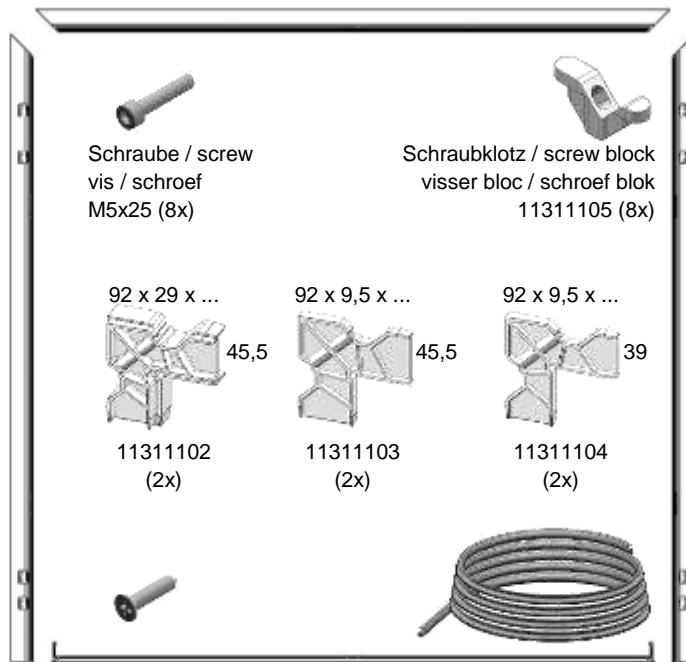
**1.10b**

Kopfzargenstab / top frame profile  
dormant supérieur / kozijn profiel boven(1x)

Seitenstab links  
left frame profile  
dormant gauche  
linker kozijn profiel  
(1x)

Eckwinkel  
corner brackets  
l'encoignure  
hoek knieën

Schraube / screw /  
vis / schroef  
3,9x19 (4x)



Schraube / screw  
vis / schroef  
M5x25 (8x)

Schraubklotz / screw block  
visser bloc / schroef blok  
11311105 (8x)

92 x 29 x ...  
45,5  
11311102  
(2x)

92 x 9,5 x ...  
45,5  
11311103  
(2x)

92 x 9,5 x ...  
39  
11311104  
(2x)

Seitenstab rechts  
right frame profile  
dormant droit  
rechter kozijn profiel  
(1x)

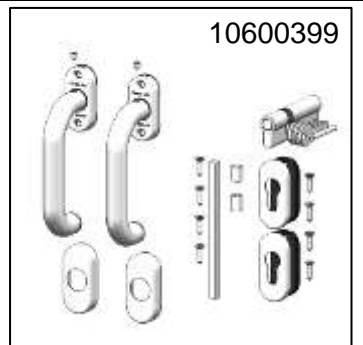
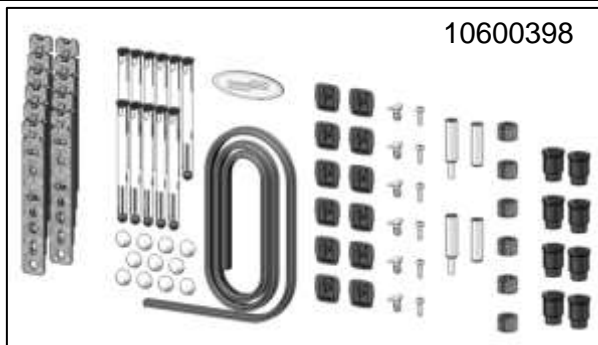
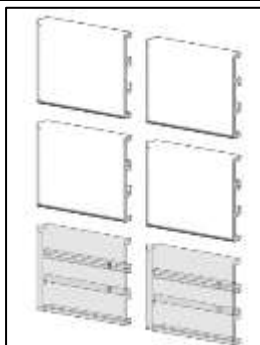
Zargendichtung / frame seal  
joint de dormant / kozijnafdichting  
(1x 8m)

Schwelle vormontiert (1x) plus Büstendichtung (2x) / pre-assembled threshold (1x) plus brush seal (2x)  
traverse basse en attente (1x) avec joint de brosse (2x) / voormonteerde dorpel (1x) samen met borstel (2x)

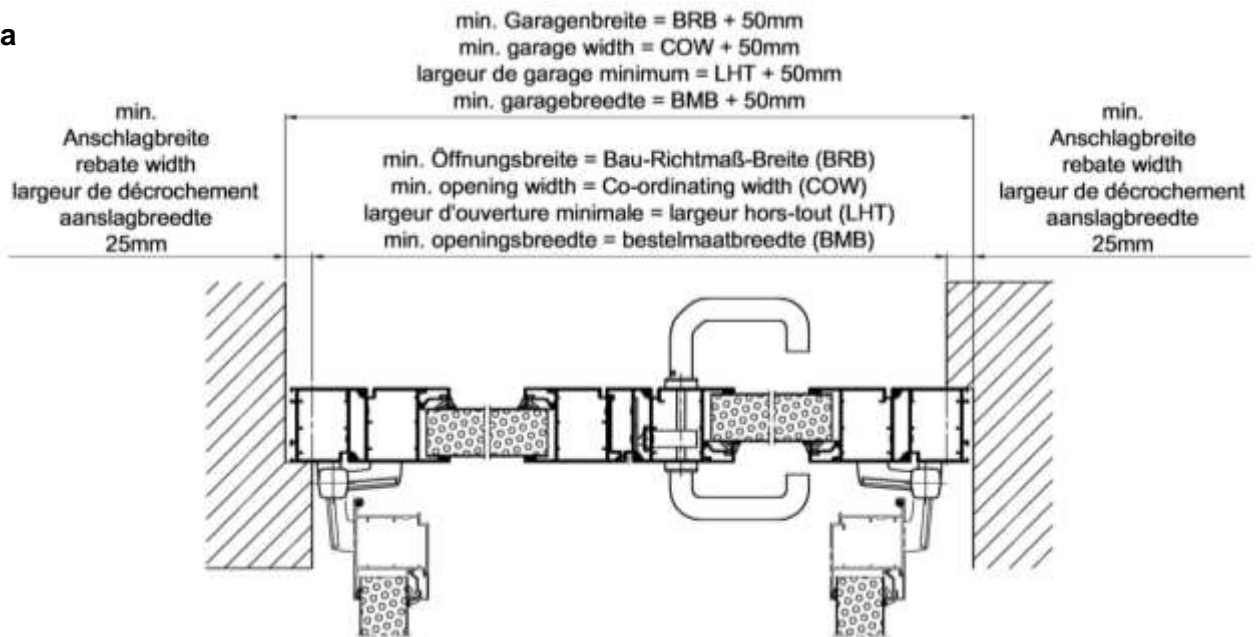
**1.10c**

**4 pcs**

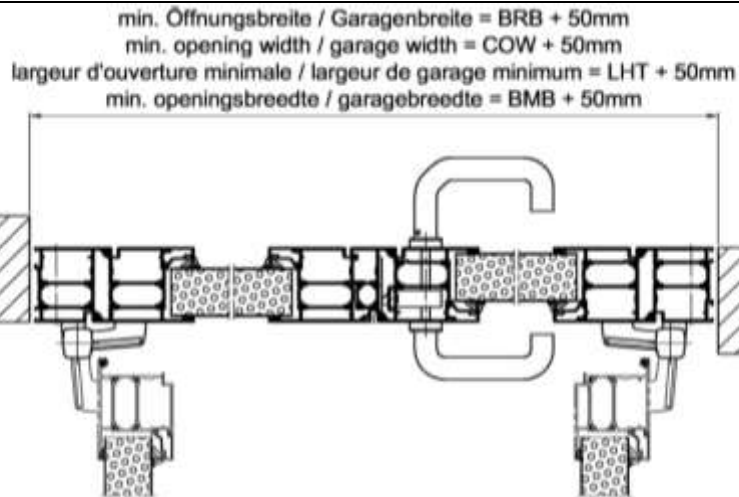
**(6 pcs)**



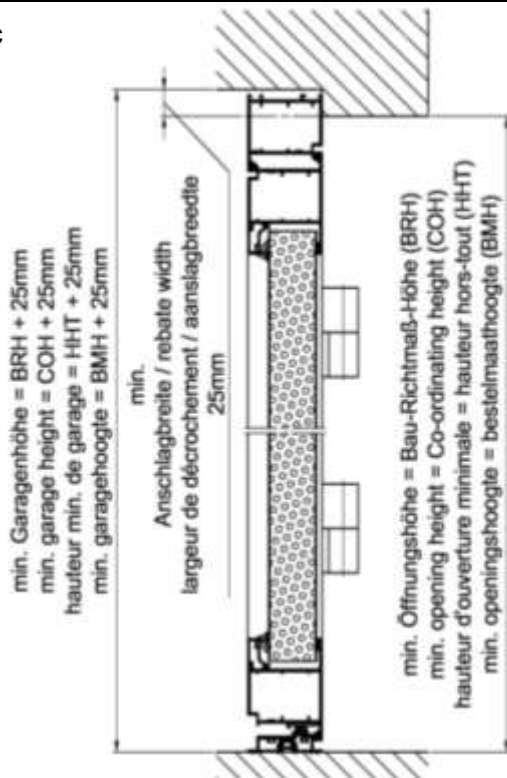
1.15a



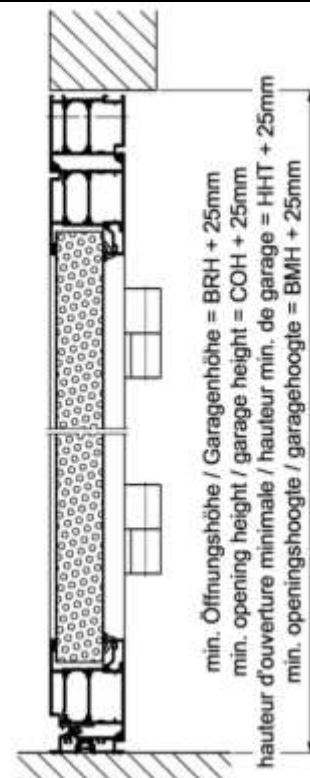
1.15b



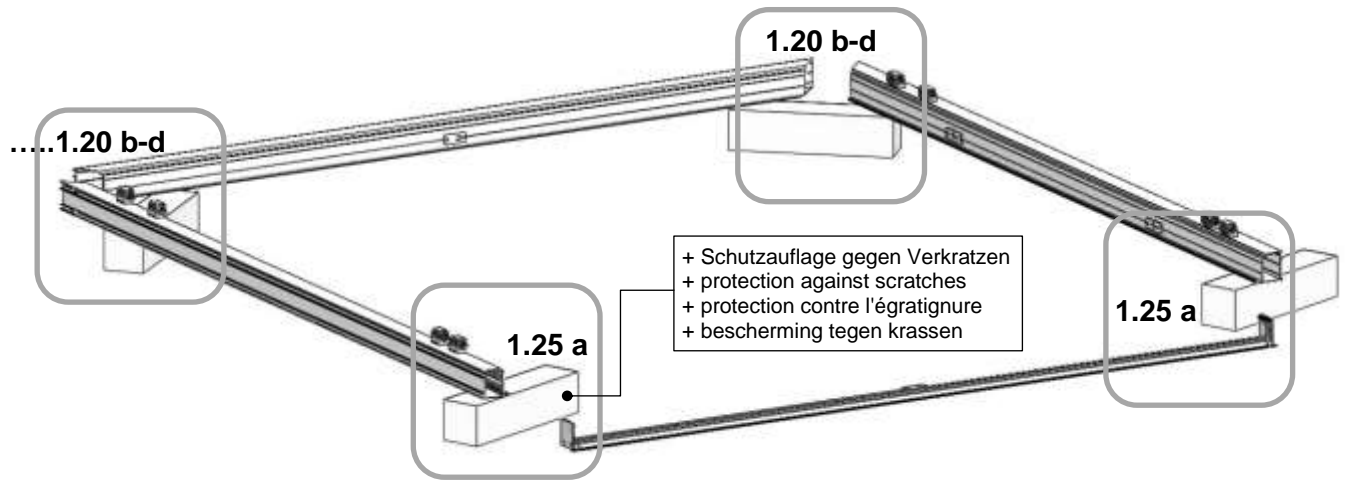
1.15c



1.15d



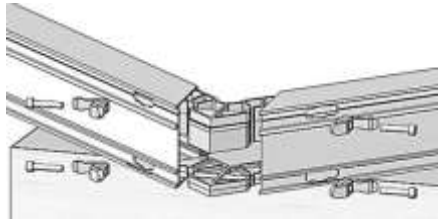
**1.20a Vormontage Zarge / pre-assembly of door frame / pré-assemblage de dormant / montage kozijn**



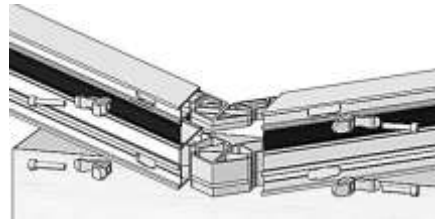
**1.20b**

siehe see confer zie ...		Profilquerschnitt profile section section de dormant profiel doorsnede	11311102	11311103	11311104
1)	DuoPort 700 c außen- + innenöffnend outward & inward opening ouvrant vers l'extérieur & l'intérieur buiten & binnen draaiend				
2)	DuoPort 700 h thermisch getrennt, außenöffnend insulated, outward opening isolée, ouvrant vers l'extérieur geïsoleerd, buiten draaiend				
3)	DuoPort 700 h thermisch getrennt, innenöffnend insulated, inward opening isolée, ouvrant vers l'intérieur geïsoleerd, binnen draaiend				

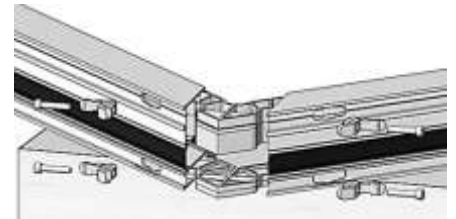
**1.20 c1**



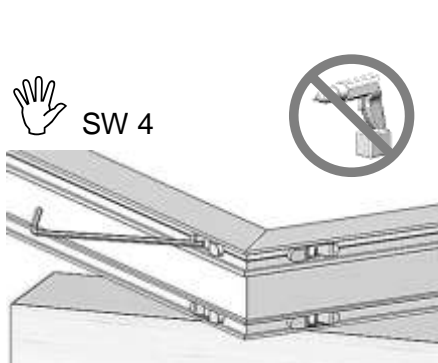
**1.20 c2**



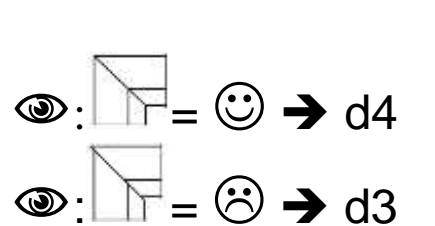
**1.20 c3**



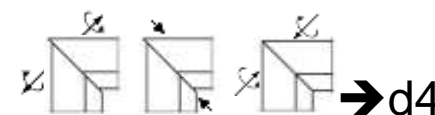
**1.20 d1**



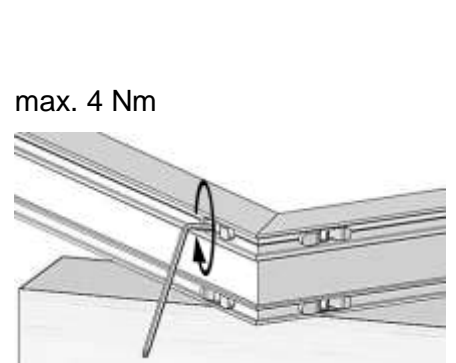
**1.20 d2**



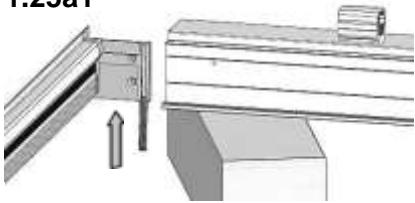
**1.20 d3**



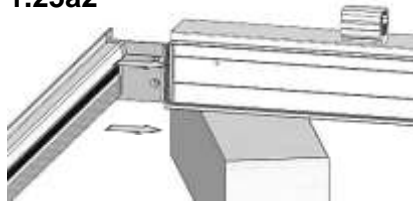
**1.20 d4**



1.25a1



1.25a2



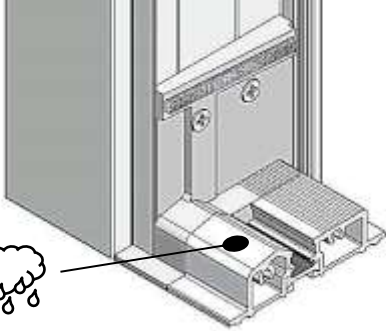
1.25a3



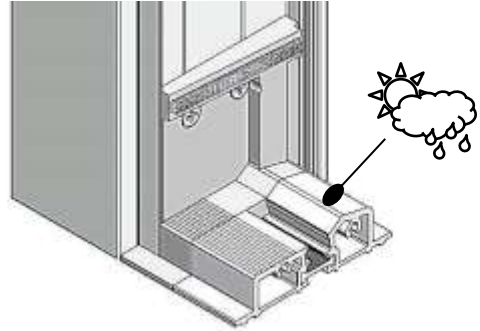
3,9x19  
PH2



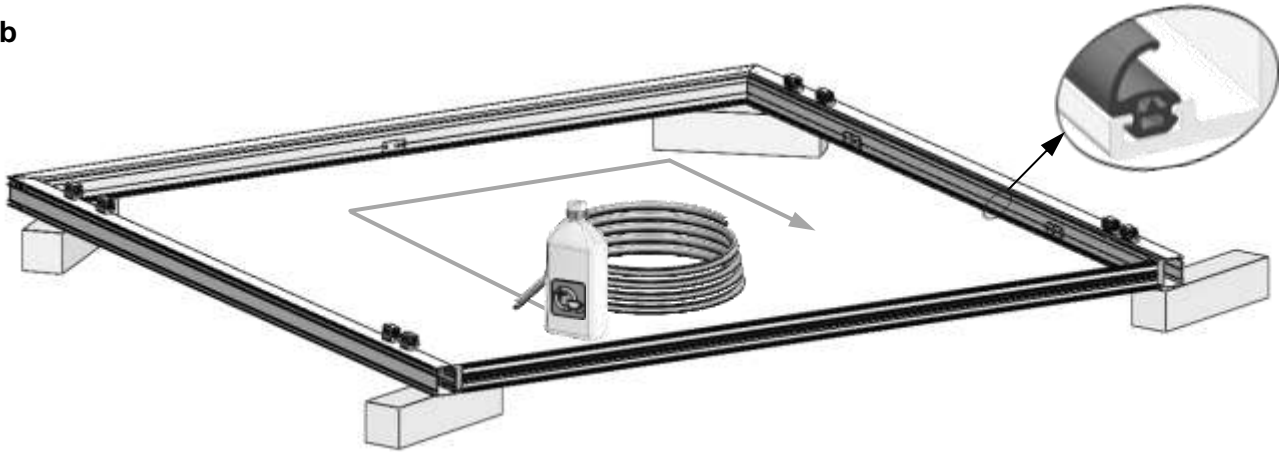
außenöffnend / outward opening  
ouvrant vers l'extérieur / buiten draaiend



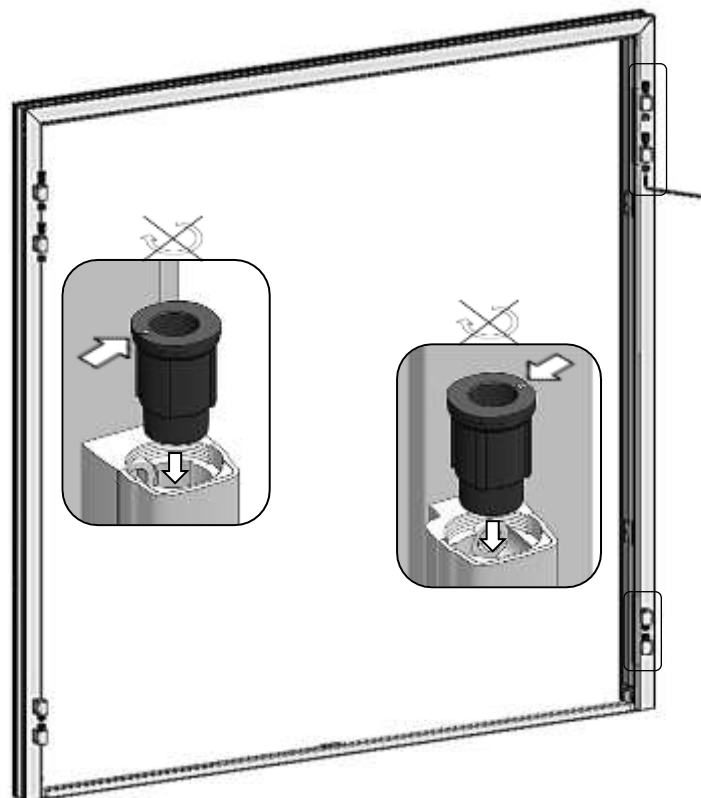
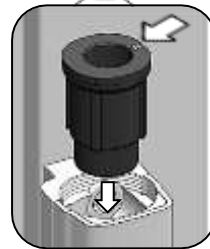
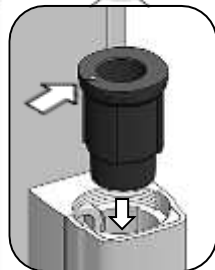
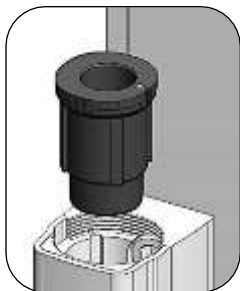
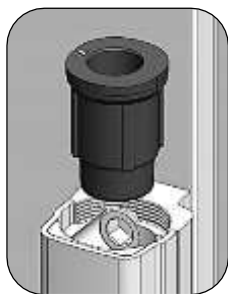
innenöffnend / inward opening  
ouvrant vers l'intérieur / binnen draaiend



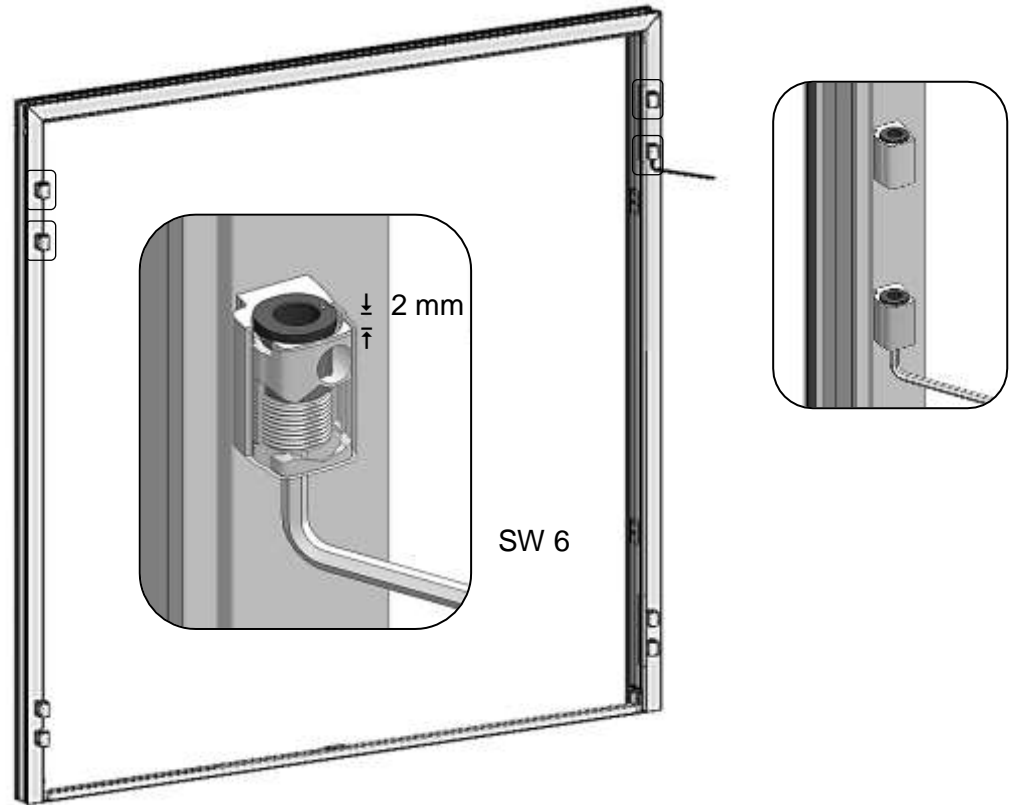
1.25b



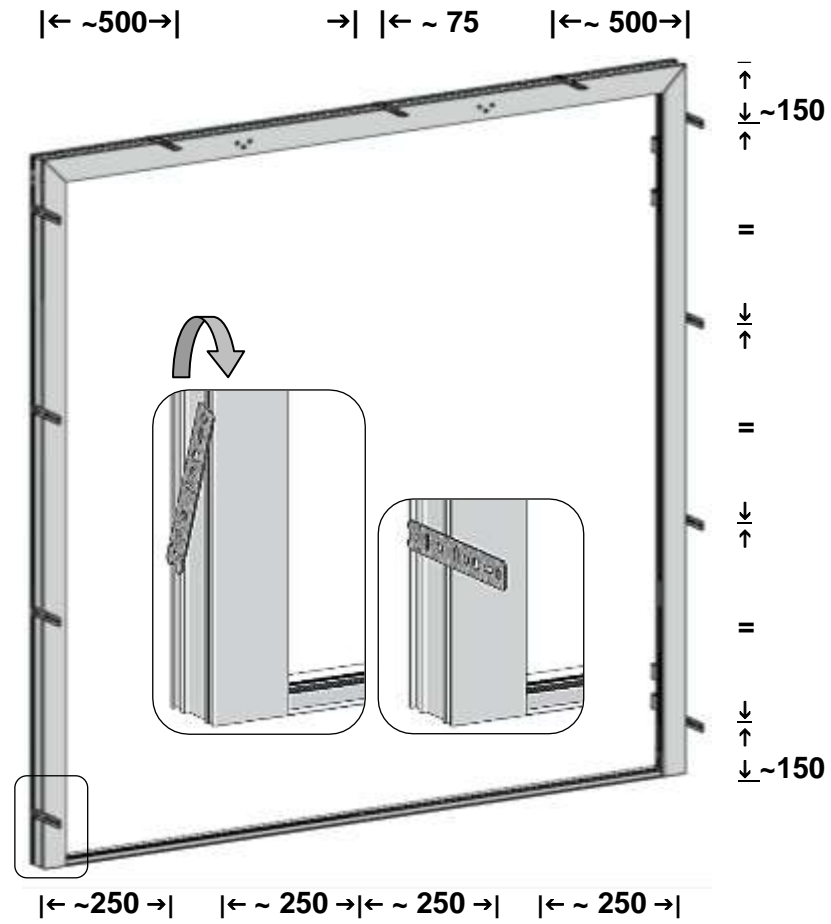
1.25c



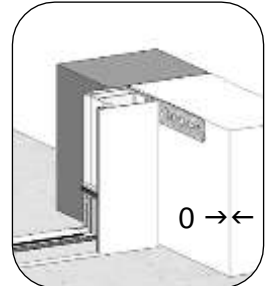
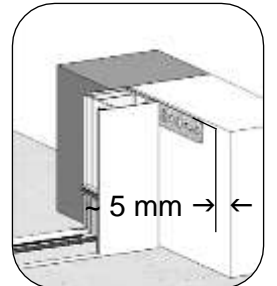
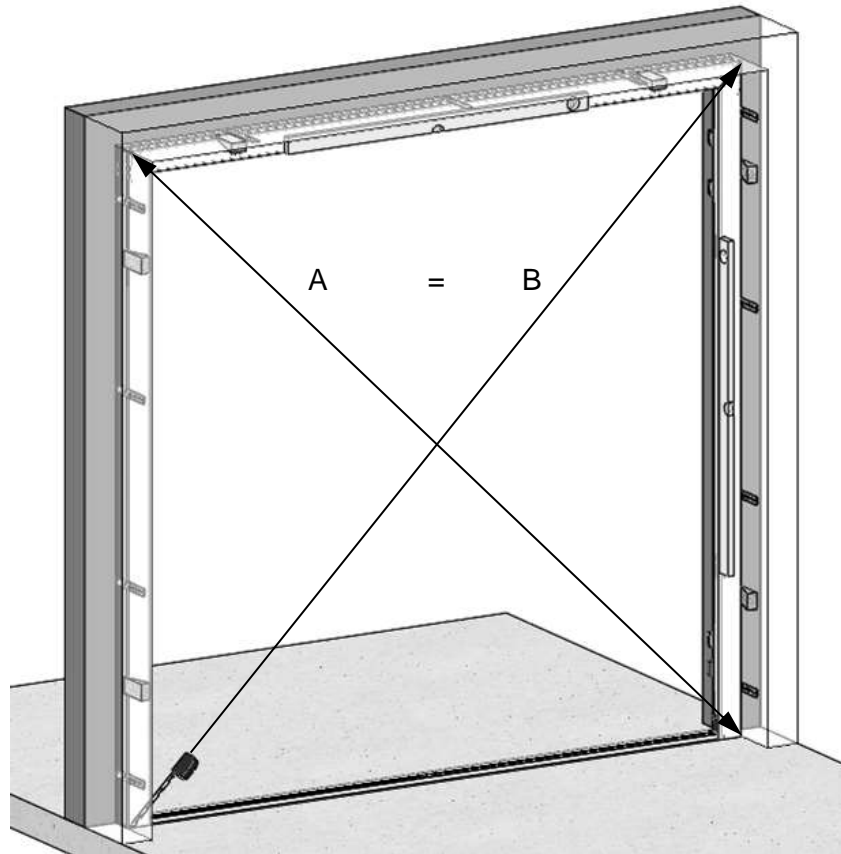
1.30a



1.30b

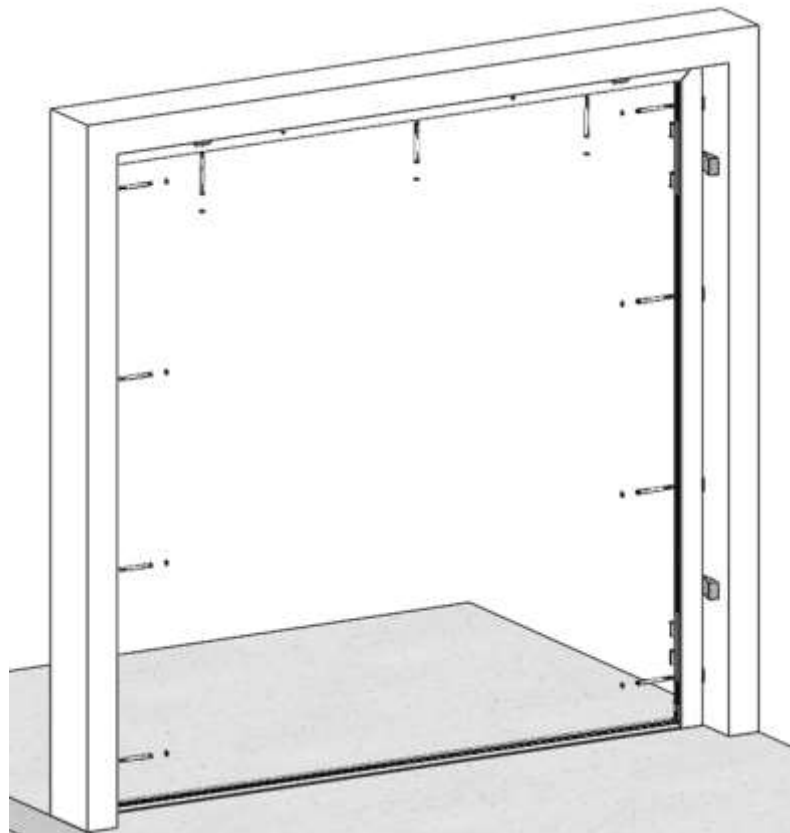


1.35a



1.35b

|← ~500→|      →| ← ~ 75      |← ~ 500→|



↑  
↓ ~150  
↑

=

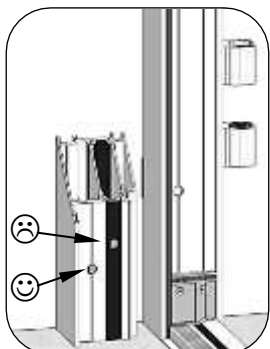
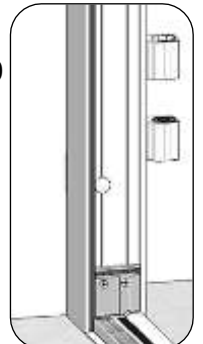
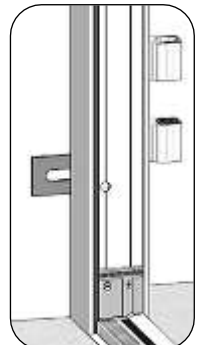
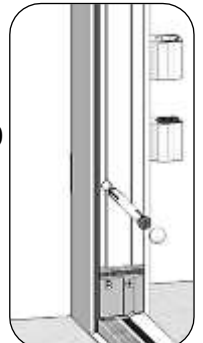
↓  
↑

=

↓  
↑

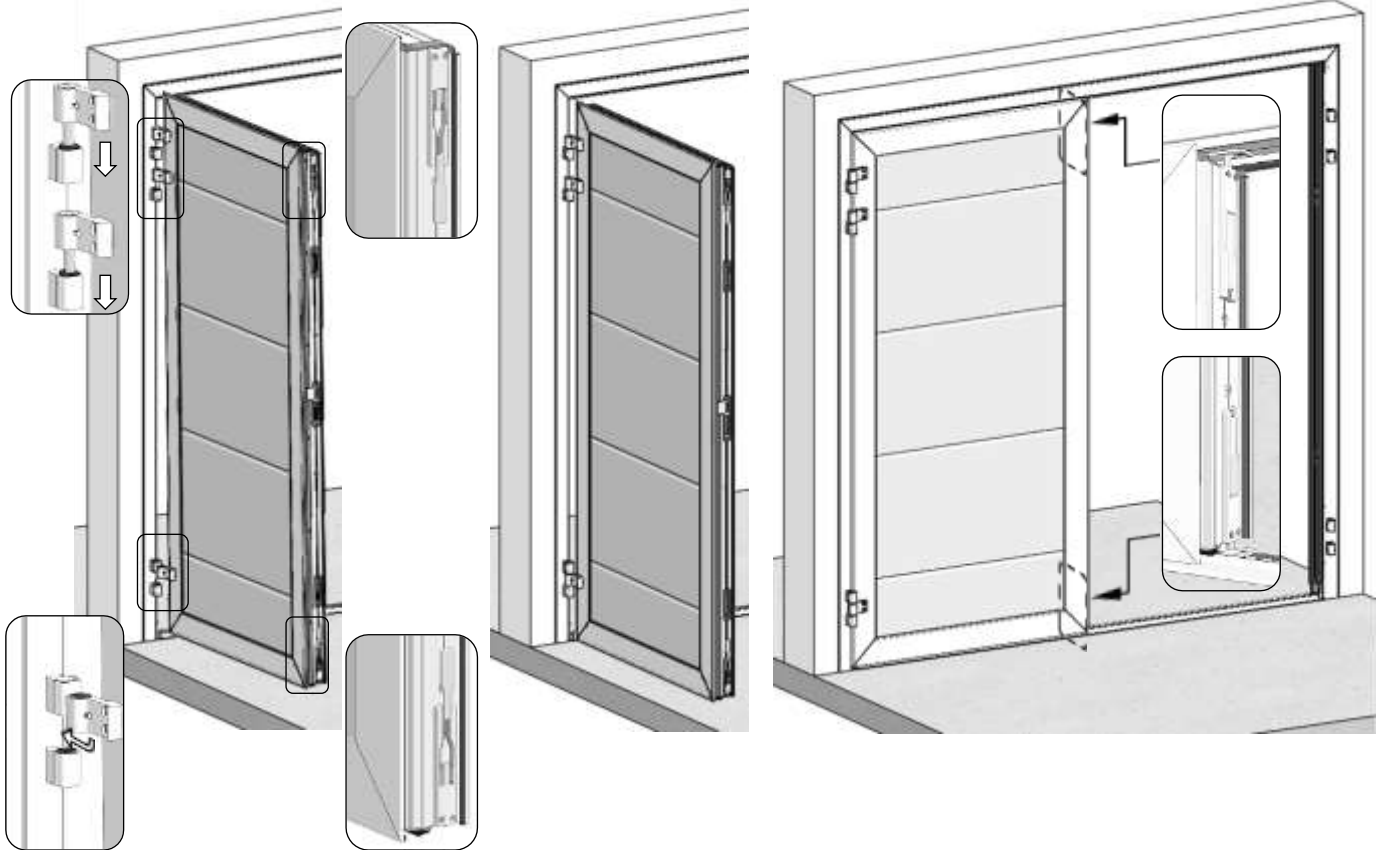
=

↓  
↑ ~150

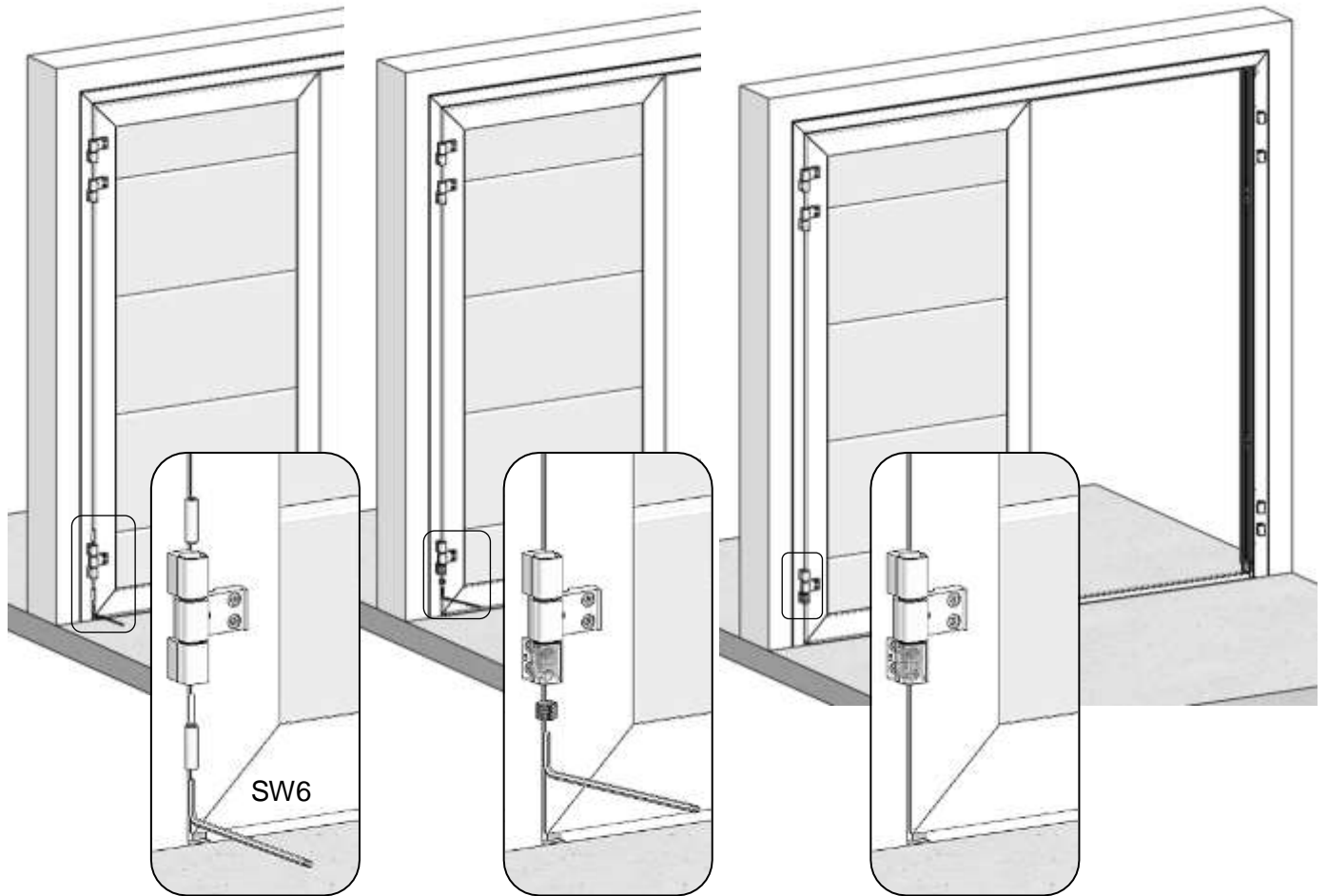


|← ~250 →|      |← ~ 250 →|← ~ 250 →|      |← ~ 250 →|

1.40a

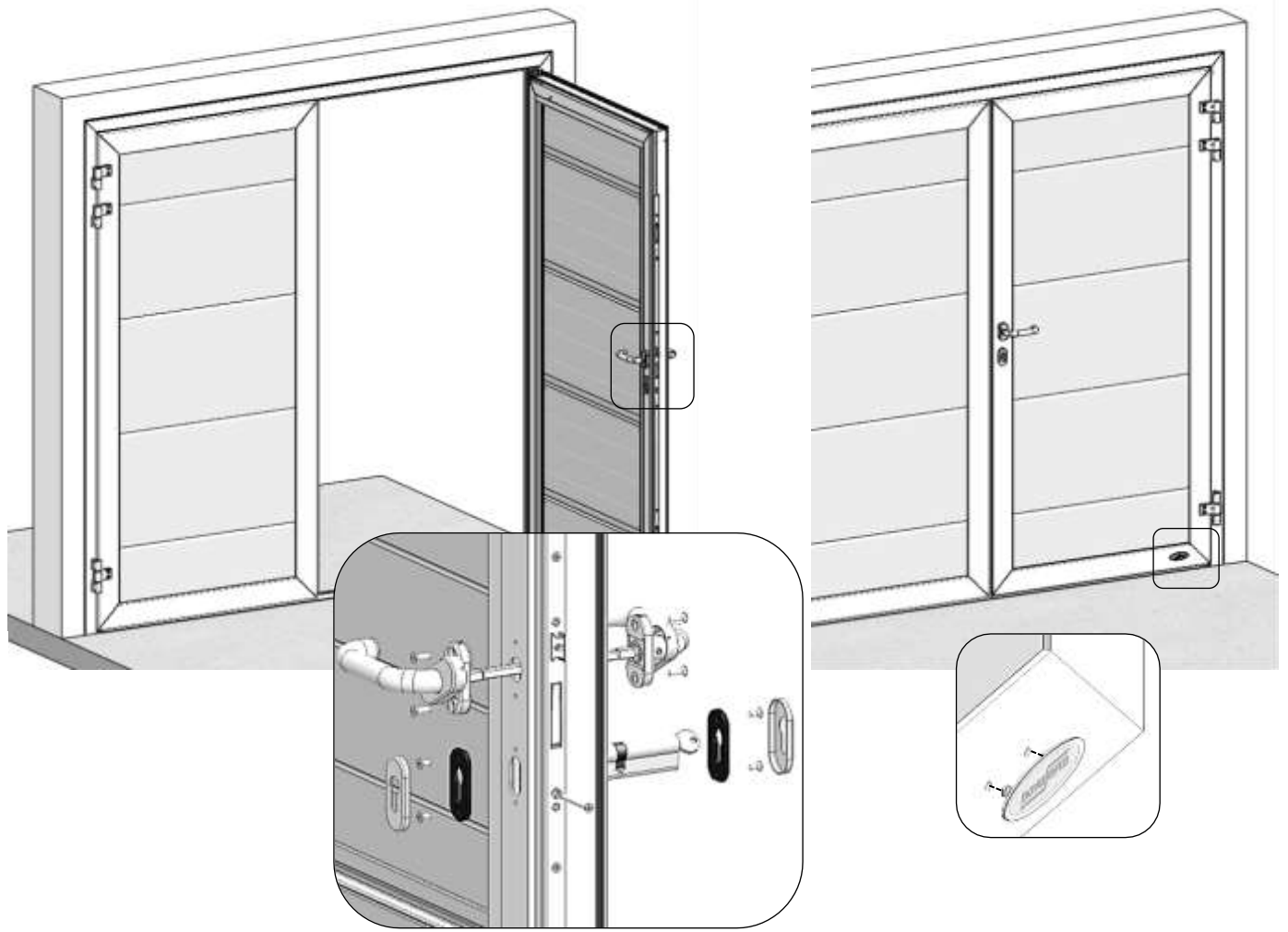


1.40b





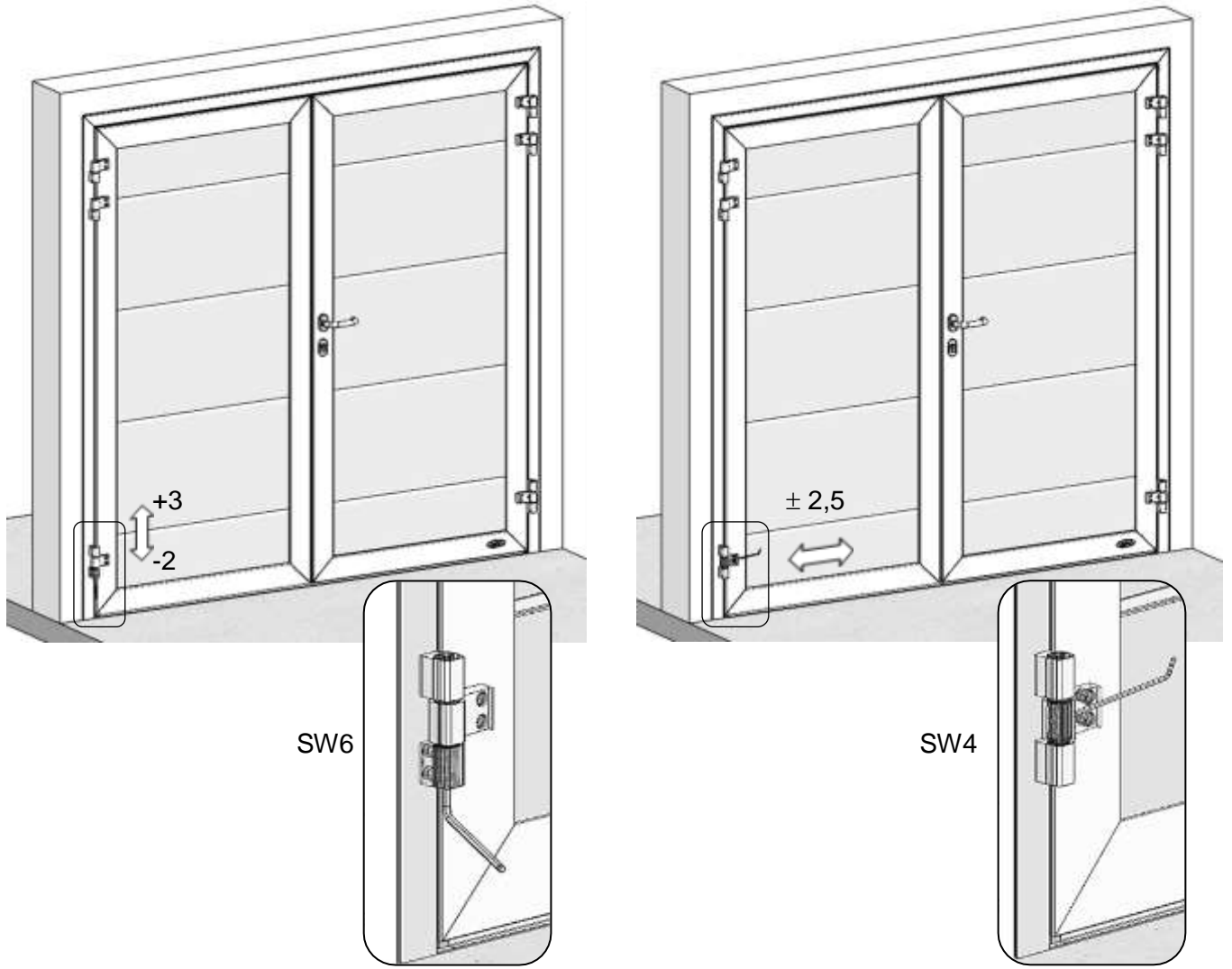
1.45a = 1.40a



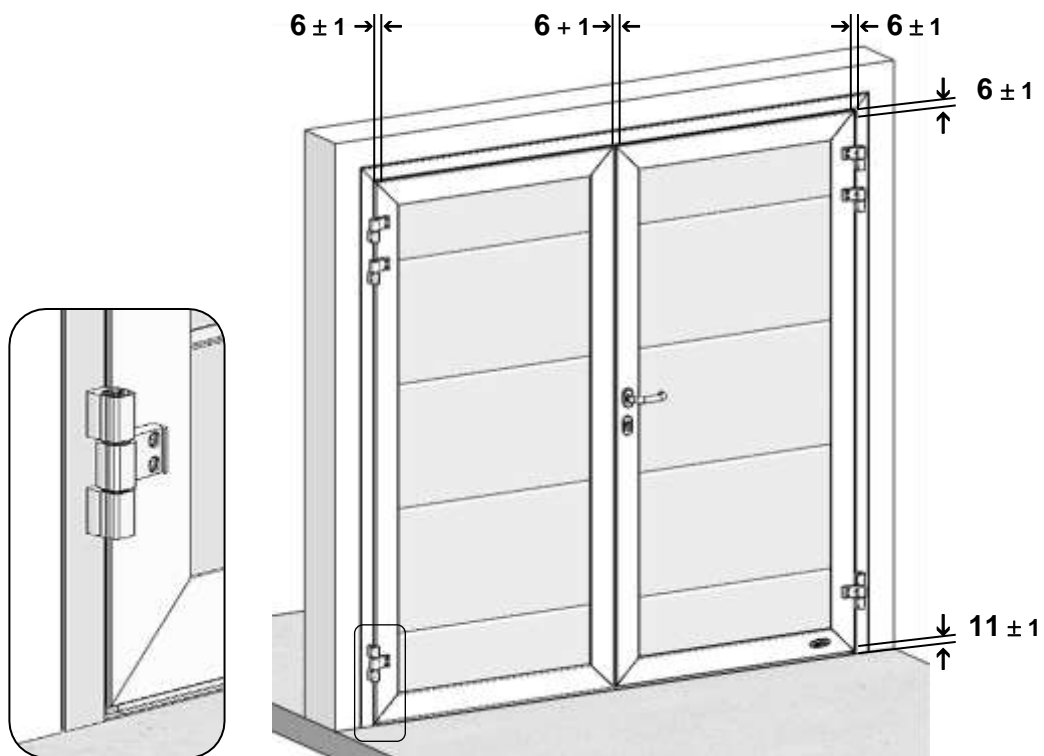
1.45b = 1.40b



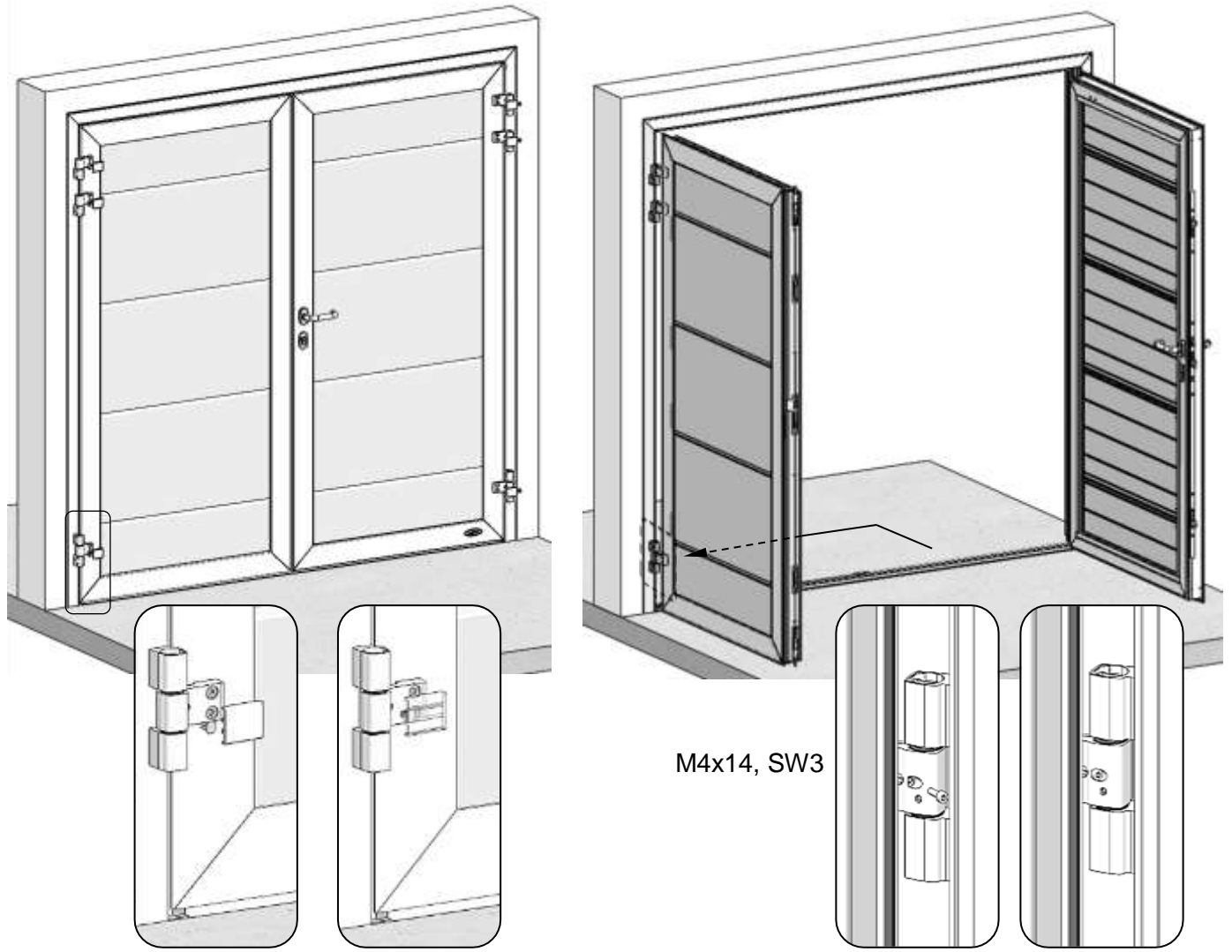
1.50a



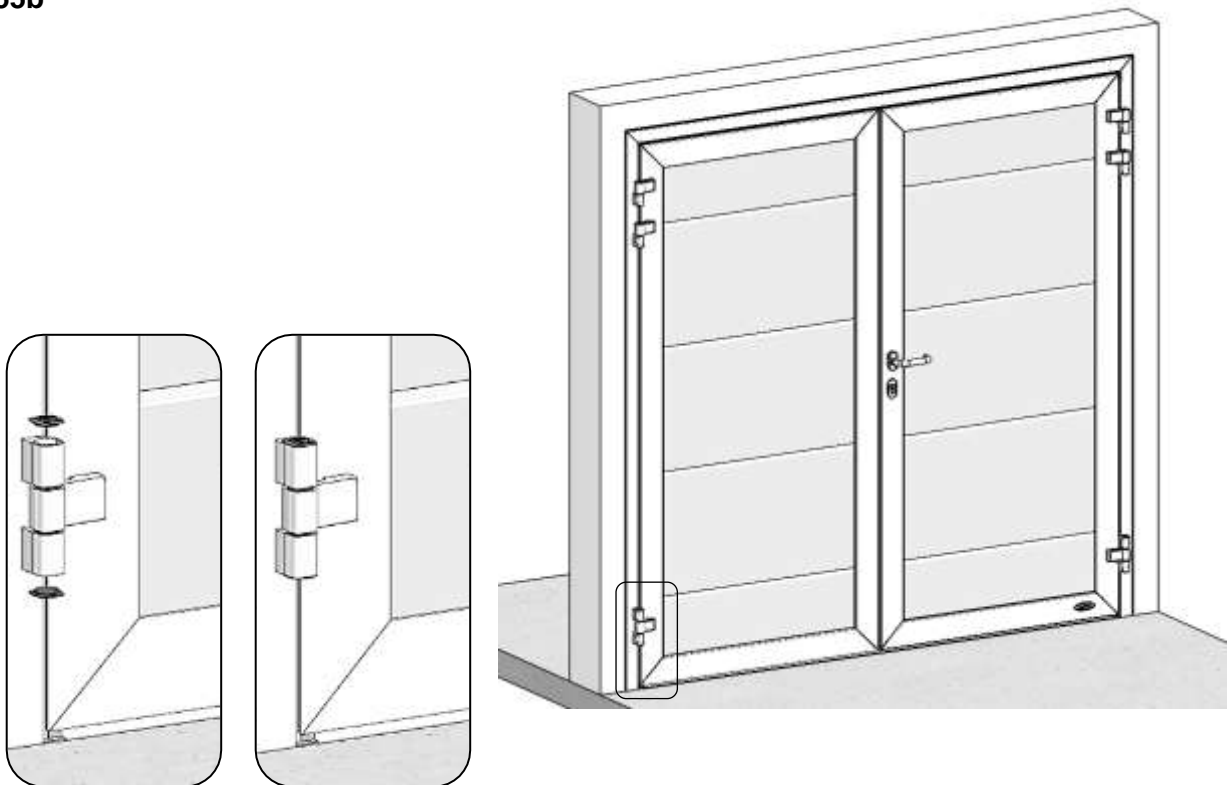
1.50b



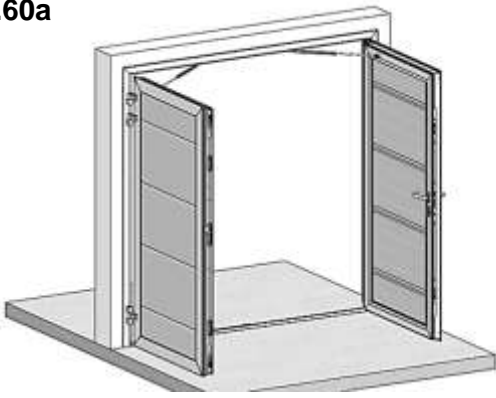
1.55a



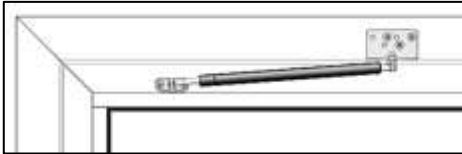
1.55b



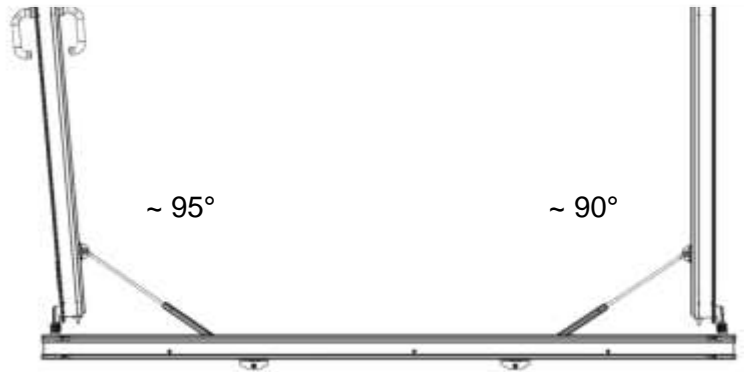
1.60a



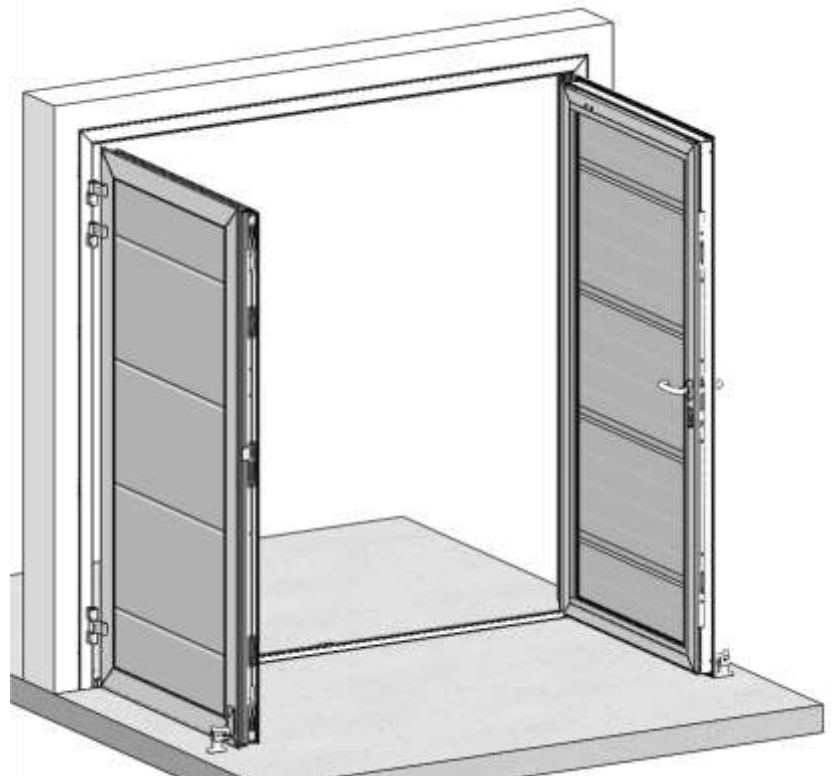
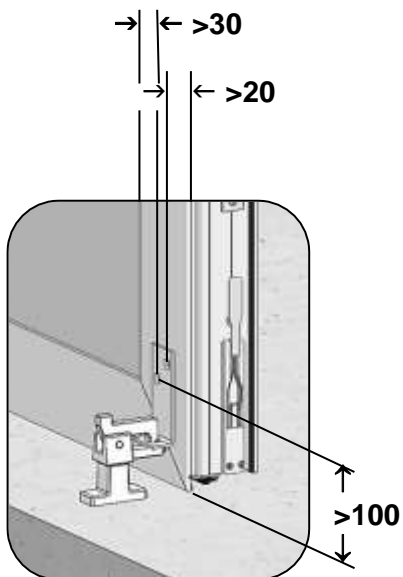
~ 95°



~ 90°



1.60b



1.60